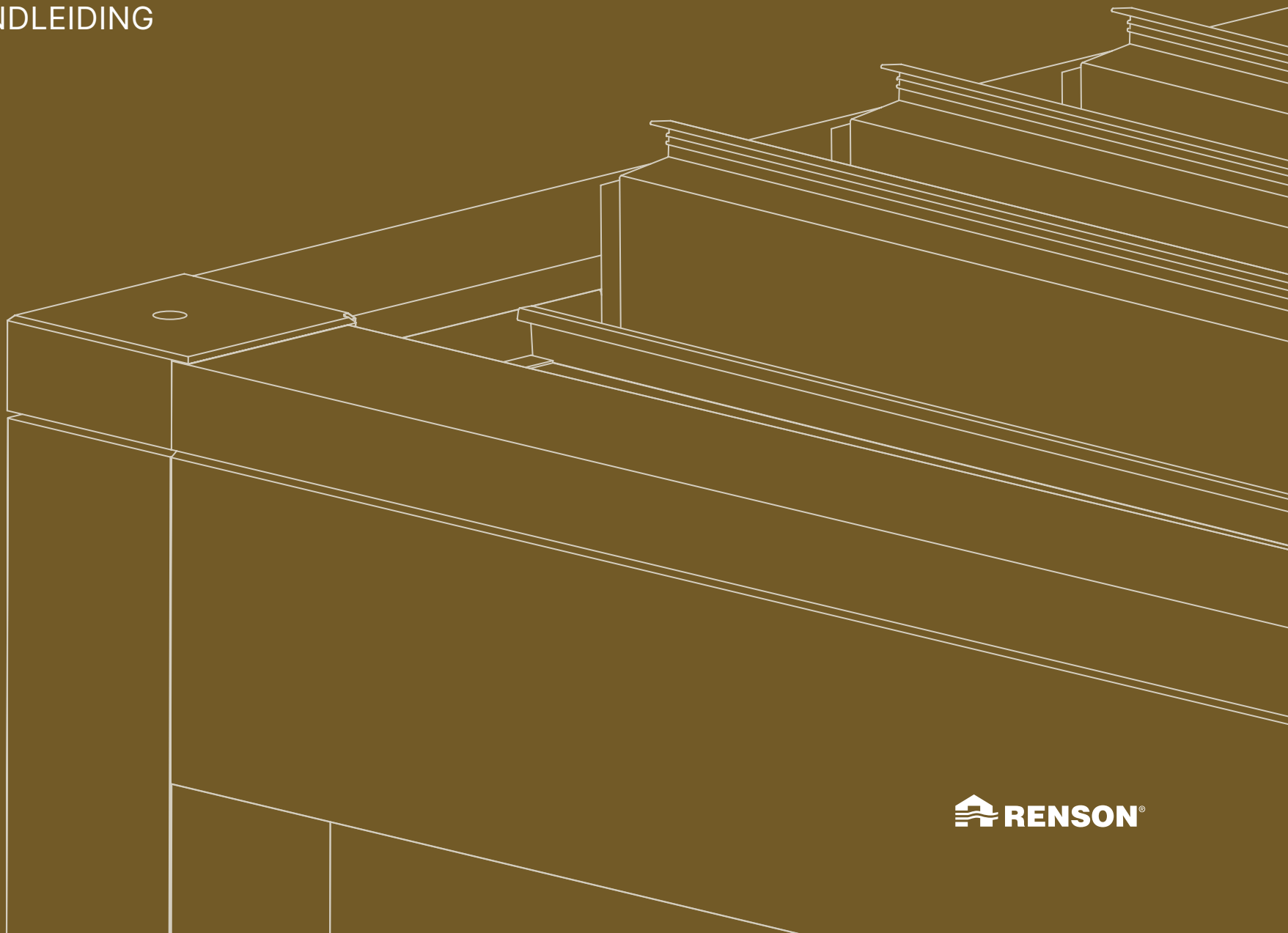


*amani*

MONTAGEHANDLEIDING



*Where modern design  
meets timeless beauty,  
Amani arises.*

*A vision of serenity and  
harmony, born from  
passion and precision.*

# Inhoudstafel

<b>INTRODUCTIE</b> .....	7
<b>1 • Amani algemeen</b> .....	8
1.1 • Inleiding.....	8
Renson® Amani.....	8
Symbolen.....	8
1.2 • Belangrijke veiligheids- en montage-instructies .....	8
1.2.1 • Openen van de verpakking.....	8
1.2.2 • Plaatsing van het systeem .....	8
1.2.3 • Elektrische aansluiting .....	9
1.2.4 • In bedrijf stellen .....	9
1.2.5 • Garantie.....	9
1.3 • Bouwtypes & afmetingen.....	10
1.3.1 • Enkelvoudige bouwtypes.....	10
1.3.2 • Gekoppeld aan Pivotszijde.....	10
1.3.3 • Gekoppeld aan Spanzijde.....	11
1.3.4 • Gevelmontage met deelmuur.....	11
1.4 • Technische informatie .....	13
1.4.1 • Motor positie .....	13
1.4.2 • Voetplaten.....	14
1.4.3 • Knooppunten .....	16
1.4.4 • Waterafvoer- en waterdoorvoer.....	18
1.4.5 • Oriëntatie structuur .....	22
1.4.6 • Verpakking .....	23
<b>CONSTRUCTIE</b> .....	24
<b>2 • Basisconstructie</b> .....	25
2.1 • Vrijstaand type.....	25
2.1.1 • Bepaal de positie van de voetplaten.....	25
2.1.2 • Installeren van de voedingskabels .....	26
2.1.3 • L-knooppunt met kolom (pivot) .....	27
2.1.4 • L-knooppunt met kolom (span) .....	29
2.1.5 • I-knooppunt met kolom .....	31
2.1.6 • L-knooppunt zonder kolom .....	32
2.1.7 • T-knooppunt met kolom (gekoppeld dakdeel) .....	35
2.2 • Muuraanbouw.....	40
2.3 • Controle en borging van de kaderprofielen .....	50
2.4 • Bevestigen van doorvoer- en afvoertrechter .....	51
2.4.1 • L-knooppunt met kolom .....	51
2.4.2 • L-knooppunt zonder kolom.....	51
2.4.3 • I-knooppunt met kolom.....	51
2.4.4 • T-knooppunt met kolom (gekoppeld dakdeel) .....	52
2.5 • Afdichten eindstukken van de goot .....	53
2.6 • Watertest 1: controle van het gootsysteem .....	56
2.7 • Afdichten binnenhoek tussen span en pivot .....	57
2.8 • Installatie van kolom afdekkap en voorkap .....	58
2.8.1 • L-knooppunt met kolom.....	58
2.8.2 • I-knooppunt met kolom.....	60
2.8.3 • L-knooppunt met kolom aan een verzonken voorkap .....	61
2.8.4 • I-knooppunt met kolom aan een verzonken voorkap .....	62
2.8.5 • Installatie van de iconische led verlichting.....	64
2.8.6 • L-knooppunt zonder kolom.....	67
2.8.7 • Afdekkappen onderaan bij L-knooppunt zonder kolom.....	68
2.8.8 • Kunststof afwerking afvoer .....	69
<b>3 • Constructie van het dak</b> .....	70
3.1 • Lamellendak .....	70
3.1.1 • Plaatsen van de lamellen .....	72
3.1.2 • Plaatsen van de aandrijfplat en aandrijfstang .....	74
3.2 • Bediening lamellendak.....	76
3.2.1 • Instellen bediening voor het lamellendak .....	76
3.2.2 • Wijziging vorst/sneeuwfunctie via Set&Go installatietool .....	78
3.2.3 • Fijnregeling aandrijving + borging aandrijving.....	82
3.2.4 • Terugkeren naar de fabrieksinstellingen voor de sturing van het lamellendak .....	83

3.3 • Vast dak.....	84	4.6 • Luifel zonder led verlichting.....	127
3.3.1 • Plaatsen van de afwerkingsprofielen.....	84	4.7 • Plaatsen kabels bij optionele led verlichting .....	127
3.3.2 • Plaatsen van de canvasprofielen .....	85	4.7.1 • Via hoekmes .....	128
3.3.3 • Plaatsen van de bladvangsers .....	87	4.7.2 • Via eindmes.....	134
3.3.4 • Plaatsen van de dakplaten .....	88	4.7.3 • Meerdere ledstrips aan één luifelzijde .....	136
3.3.5 • Afwerking van de dakplaten.....	93	4.8 • Plaatsen afdekkap op zijprofiel.....	137
3.3.6 • Plaatsen van het canvasdoek .....	94	4.9 • Plaatsen doppen op pivotzijde .....	138
<b>4 • Luifel .....</b>	<b>98</b>	4.10 • Plaatsen L-hoekstuk .....	139
4.1 • Messen plaatsen.....	100	<b>COMFORT LAMELLEN .....</b>	<b>140</b>
4.1.1 • Eindmes .....	100	<b>5 • Accessoires dak .....</b>	<b>141</b>
4.1.2 • Hoekmes .....	102	5.1 • Protecto .....	141
4.1.3 • Koppelmess .....	104	5.2 • Lineo Heat.....	146
4.2 • Indien ledstrip: bekabeling klaarleggen .....	106	5.2.1 • Plaats het Amani boorkaliber op de hoge pivotzijde .....	146
4.2.1 • Bij eindmes.....	106	5.2.2 • Plaats het kaliber op de lage pivotzijde.....	148
4.2.2 • Bij hoekmes .....	106	5.2.3 • Plaatsen van de bevestigingsbeugel .....	149
4.3 • Plaatsen afdekkap (+ kabel verloop indien ledstrip) .....	107	5.2.4 • Aansluiting bekabeling van het verwarmingselement .....	150
4.3.1 • Eindmes.....	107	5.2.5 • Plaatsen van de Lineo Heat .....	153
4.3.2 • Hoekmes.....	107	5.2.6 • Instellen van de Heat via handzender (io).....	157
4.3.3 • Koppelmess.....	108	5.3 • Lineo Fix.....	158
4.4 • Plaatsen luifelkader .....	109	5.3.1 • Plaats het kaliber op de hoge pivotzijde.....	158
4.4.1 • Plaatsen zijprofielen eindmes en hoekmes .....	109	5.3.2 • Plaats het kaliber op de lage pivotzijde.....	160
4.4.2 • Plaatsen profiel achteraan bij enkelvoudig dakdeel.....	110	5.3.3 • Plaatsen van de bevestigingsbeugel.....	161
4.4.3 • Plaatsen profiel achteraan bij gekoppeld dakdeel .....	112	5.3.4 • Plaatsen van de Lineo Fix .....	162
4.4.4 • Plaatsen zijprofiel koppelmess.....	114	5.4 • Lineo Luce.....	166
4.4.5 • Vastzetten zijprofielen eindmes en hoekmes .....	115	5.5 • Lineo LED .....	168
4.4.6 • Plaatsen profiel vooraan .....	116	<b>INVULLINGEN .....</b>	<b>170</b>
4.4.7 • Plaatsen afdekkap op de messen .....	118	<b>6 • Fixscreen.....</b>	<b>171</b>
4.5 • Plaatsen cassettes.....	119	6.1 • Installatie .....	171
4.5.1 • Oriëntatie cassettes .....	119	6.2 • Instellen eindpunten Fixscreen.....	182
4.5.2 • Cassettes op span .....	120	6.3 • Fixscreen eindpunten verplaatsen .....	185
4.5.3 • Cassettes op pivot.....	122	6.4 • Terugkeren naar de Fixscreen fabrieksinstellingen .....	186
4.5.4 • Plaatsen lamellen onderaan luifel.....	124		
4.5.5 • Plaatsen kopschot van eindmes.....	126		
4.5.6 • Plaatsen kopschot op de hoek .....	126		

<b>7 • Vaste wand - Linarte</b> .....	187	<b>10 • Vaste wand met deur - Casco</b> .....	251
7.1 • Plaatsen van de steunpalen .....	187	10.1 • Installatie van de kolom afdekkappen .....	252
7.2 • Installatie van het plintprofiel .....	191	10.2 • Bepalen van de positie van de deur .....	253
7.3 • Installatie van de Casco beugels .....	193	10.3 • Installatie van de binnenafwerking van de deur .....	254
7.4 • Plaatsen van het dampscherm .....	195	10.4 • Installatie van het deurslot .....	256
7.5 • Installatie van het Linarte steunprofiel .....	197	10.5 • Installatie van de deurlijsten .....	258
7.6 • Installatie van de Linarte draagprofielen .....	198	10.6 • Installatie van de steunpalen aan de deurlijsten .....	261
7.7 • Installatie van de Linarte profielen .....	199	10.7 • Installatie van het deurslot .....	261
<b>8 • Vaste wand - Casco</b> .....	204	10.8 • Installatie van de casco beugels tussen de steunpalen .....	261
8.1 • Plaatsen van de steunpalen .....	204	10.9 • Installatie van de plint(en) .....	261
8.2 • Installatie van de beugels in de bovenbalk voor casco .....	208	10.10 • Plaatsen van het dampscherm .....	261
8.3 • Installatie van het plintprofiel .....	209	10.11 • Installatie van de beugels in de bovenbalk voor casco .....	262
8.4 • Installatie van de Casco beugels .....	211	10.12 • Installatie van de casco beugels vooraan op de steunpalen .....	263
8.5 • Plaatsen van het dampscherm .....	213	10.13 • Installatie van het aluminium steunprofiel onderaan de wand .....	263
8.6 • Installatie van de casco beugels vooraan op de steunpalen .....	215	10.14 • Installatie van de Casco draagprofielen .....	263
8.7 • Installatie van het aluminium steunprofiel onderaan de wand .....	216	10.15 • Installatie van het ventilatie profiel .....	263
8.8 • Installatie van de Casco draagprofielen .....	217	10.16 • Installatie van de houten wandbekleding .....	264
8.9 • Installatie van het ventilatie profiel .....	218	<b>11 • Loggia</b> .....	265
8.10 • Installatie van de houten wandbekleding .....	219	11.1 • Loggia schuifpanelen .....	265
<b>9 • Vaste wand met deur - Linarte</b> .....	220	11.2 • Loggia vouwpanelen .....	274
9.1 • Installatie van de kolom afdekkappen .....	221	11.3 • Loggia vaste panelen .....	287
9.2 • Bepalen van de positie van de deur .....	222	<b>12 • Glazen schuifwand</b> .....	291
9.3 • Installatie van het deurslot .....	223	12.1 • Plaatsen onderrail .....	291
9.4 • Installatie van de deurlijsten .....	225	12.2 • Plaatsen glaspanelen .....	293
9.5 • Installatie van de steunpalen aan de deurlijsten .....	228	12.3 • Plaatsen van de uithefbeveiliging (bij optioneel slot) .....	296
9.6 • Installatie van het deurslot .....	231	12.4 • Plaatsen van de verticale profielen .....	299
9.7 • Installatie van de casco beugels tussen de steunpalen .....	232	12.5 • Plaatsen van de stoppers .....	301
9.8 • Installatie van de plint(en) .....	234	<b>13 • Gordijnen</b> .....	303
9.9 • Plaatsen van het dampscherm .....	236	13.1 • Plaatsen van de geleiders in de rail .....	303
9.10 • Installatie van het Linarte steunprofiel .....	238	13.2 • Plaatsen van de stoppers aan beide uiteinden van de rail .....	303
9.11 • Installatie van de beugels boven de deuropening voor Linarte .....	239	13.3 • Positie van de rail op de balk .....	304
9.12 • Installatie van de Linarte draagprofielen .....	241	13.4 • Plaatsen van de rail .....	305
9.13 • Installatie van de Linarte profielen .....	242		
9.14 • Afwerken Linarte deur .....	249		

13.5 • Bevestigen van het gordijn aan de rail.....	306	<b>COMFORT AUTOMATISATIE</b> .....	344
13.5.1 • Voorbereiding .....	306	<b>17 • Stopcontact</b> .....	345
13.5.2 • Bevestiging van het gordijn .....	307	<b>18 • Sensoren</b> .....	346
13.5.3 • Onderhoudsinstructies .....	307	18.1 • Montage van de regensensor.....	346
<b>COMFORT VERLICHTING</b> .....	308	18.2 • Montage van de windsensor .....	348
<b>14 • Spot verlichting</b> .....	309	<b>CONSTRUCTIE AFWERKING</b> .....	350
14.1 • Bekabeling in de rail.....	310	<b>19 • Afwerking</b> .....	351
14.2 • Bekabeling met de spots verbinden.....	318	19.1 • Plaatsen van de bovenkappen .....	351
14.3 • Spots aansluiten op de sturing .....	321	19.2 • Plaatsen van de hoekkappen .....	353
14.4 • Gebruik het gereedschap om de kabel uit de rail te halen .....	324	19.3 • Watertest 2: controle van de knooppunten.....	356
14.5 • Instellen van de spot verlichting .....	326		
14.5.1 • Instellen van de spot verlichting .....	326		
14.5.2 • Situatio Variation io handzender in gebruiksMODUS 2 plaatsen	328		
14.5.3 • Terugkeren naar de fabrieksinstellingen voor de DSL			
verlichting.....	329		
<b>15 • Sfeerled dak</b> .....	331		
15.1 • Positie in de overkapping .....	331		
15.2 • Aansluiting bekabeling .....	331		
15.3 • Plaatsen van het afwerkingsprofiel over de kabel.....	332		
15.4 • Kabels onderling verbinden.....	334		
<b>16 • Led beam vast dak</b> .....	335		
16.1 • Positie van de led balk bepalen.....	335		
16.2 • Gebruik het meegeleverde kaliber om de gaten te boren.....	335		
16.3 • Plaatsen van de bekabeling .....	337		
16.4 • Plaatsen van het hoekstuk .....	340		
16.5 • Plaatsen van de led balk.....	341		
16.6 • Aansluiten van de sturing .....	343		

# INTRODUCTIE

# 1 • Amani algemeen

## 1.1 • Inleiding

### Renson® Amani

Lees deze handleiding eerst aandachtig eer u van start gaat. Het plaatsen van de RENSON® Amani dient te gebeuren door een vakman. RENSON® behoudt zich het recht voor om zonder voorafgaande kennisgeving technische wijzigingen aan haar producten aan te brengen.

### Symbolen



Lees deze handleiding eerst aandachtig eer u van start gaat.



Voldoet aan alle verplichte en van kracht zijnde veiligheidsnormen volgens Europese richtlijnen.

## 1.2 • Belangrijke veiligheids- en montage-instructies

### 1.2.1 • Openen van de verpakking

- Het systeem werd ter bescherming tijdens opslag en transport voorzien van een stevige verpakking.
- Opslag dient steeds onder droge omstandigheden te gebeuren en onder normale temperatuurscondities.
- Transport en handeling dient met de nodige zorg te gebeuren.
- Bekijk of er geen grove beschadiging aan de verpakking op te merken valt.
- Open de verpakking met de nodige voorzichtigheid.
- Bij gebruik van scherpe voorwerpen uitkijken om de lak niet te beschadigen.
- Haal het systeem met de nodige omzichtigheid uit de verpakking.

### 1.2.2 • Plaatsing van het systeem

- Zie de meegeleverde plaatsingsinstructies voor de details omtrent de plaatsing van Amani®.
- Controleer vooraleer u begint aan de montage of alle onderdelen onbeschadigd zijn en alle materialen aanwezig zijn. Het ontbreken van onderdelen, dan wel het beschadigd zijn van bepaalde onderdelen, dient steeds onmiddellijk na vaststelling te worden gemeld aan uw verkoper. Amani® mag niet geïnstalleerd worden indien niet alle onderdelen aanwezig zijn of wanneer onderdelen beschadigd zijn.



- Zorg ervoor dat u de handleiding begrepen heeft vooraleer u start met de montage.
- Montage aanbevolen met minimum 2 personen en montagelift.
- Installateurs moeten zowel mentaal als fysiek geschikt zijn om de installatie uit te voeren, ze dienen ook steeds alle veiligheidsvoorschriften te respecteren.
- Check vooraleer u begint aan de installatie alle bevestigingswanden op gas-, water of elektrische leidingen om beschadiging te voorkomen.
- Hou kinderen, huisdieren en andere niet gemachtigde personen op een afstand!
- Controleer dat geen persoon of obstakel een bewegend deel kan onderbreken. Bewegende delen kunnen een gevaar vormen.
- Plaats geen vingers tussen de lamellen terwijl het dak beweegt.
- Foutieve installaties of onregelmatigheden bij het installeren kunnen ernstige gevolgen hebben bij het gebruik van het product.
- Gebruik enkel de meegeleverde onderdelen van de firma RENSON®, zoniet vervallen de garantievoorwaarden.
- Elke wijziging aan het product, door de klant of installateur, kan tot gevolg hebben dat de garantie vervalt.
- Bevestigingen naar muur/grond of wand toe zijn niet meegeleverd. Deze dienen bepaald te worden door de installateur daar deze afhankelijk zijn van het type ondergrond.
- Werk veilig en draag altijd de nodige veiligheidskledij.
- Verwerk het verpakkingsafval (bv. gescheiden) volgens de lokale regelgeving.
- De installatievolgorde kan variëren naargelang de situatie ter plekke op de werf.
- Er mag niets bevestigd worden noch aan de kolommen, noch aan de zijgeleiders van het dak aangezien dit de goede werking van het product kan schaden.
- Wees steeds aandachtig bij het openen van de buitenkap van de kast.
- Inspecteer regelmatig de bekabeling op beschadiging.
- Zorg ervoor dat de structuur geaard is.

### 1.2.3 • Elektrische aansluiting

Zie document instelling motor.

### 1.2.4 • In bedrijf stellen

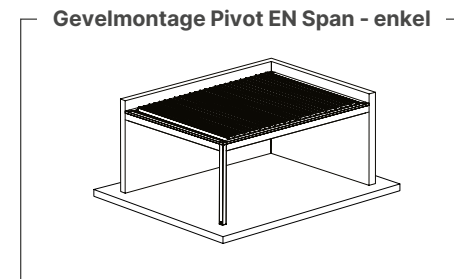
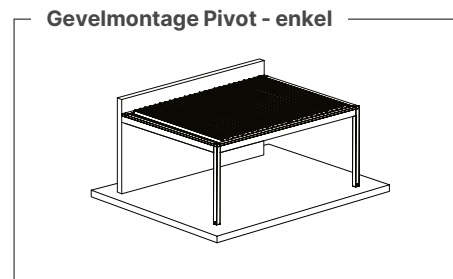
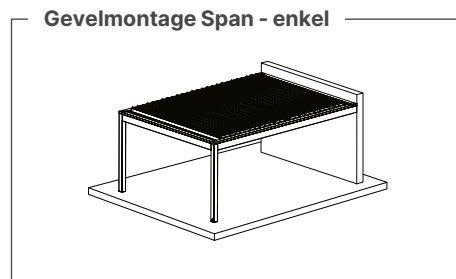
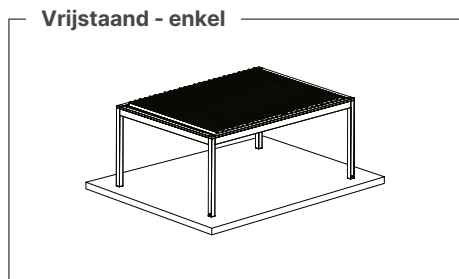
- Controleer of de nodige bevestigingen conform zijn aan de plaatsingsinstructies.
- Controleer of de elektrische aansluitingen in orde zijn en of er geen kabels kunnen meedraaien in het systeem (indien van toepassing).
- Laat bij gebruik van Fixscreens het doek eenmaal in- en uitvouwen (stel indien nodig de elektrische motor bij).

### 1.2.5 • Garantie

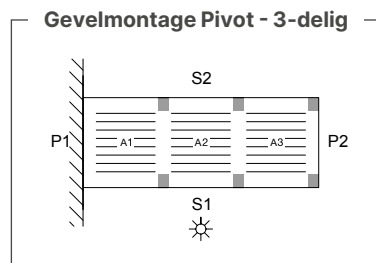
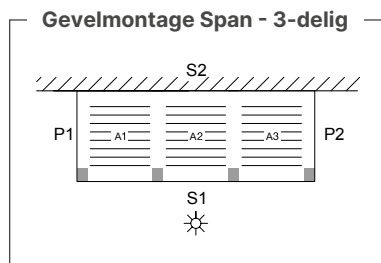
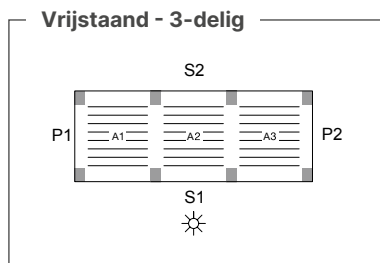
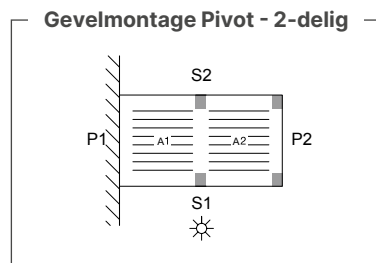
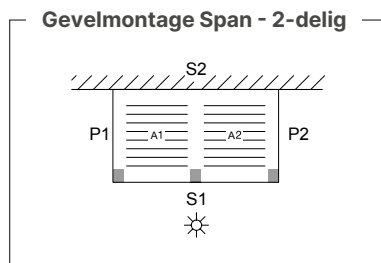
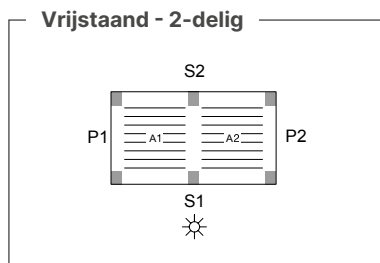
- Volledige garantievoorwaarden, zie gebruikershandleiding.
- De garantieperiode start vanaf de productiedatum en heeft uitsluitend betrekking op het eigenlijke product, niet op de plaatsing ervan.
- Gelieve bij het melden van problemen steeds het serienummer door te geven.

## 1.3 • Bouwtypes & afmetingen

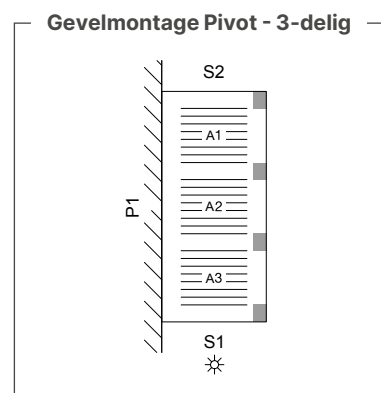
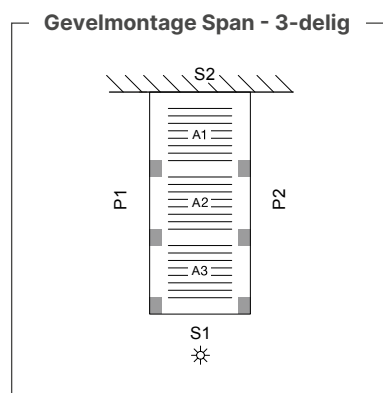
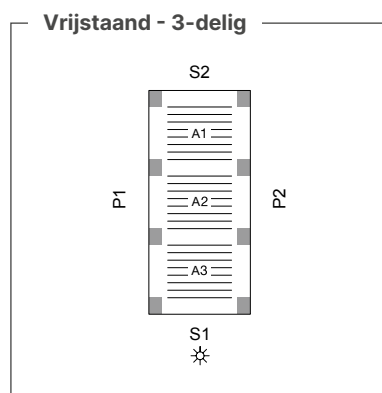
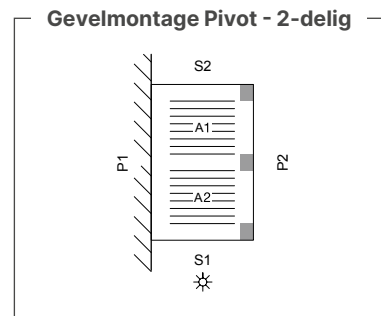
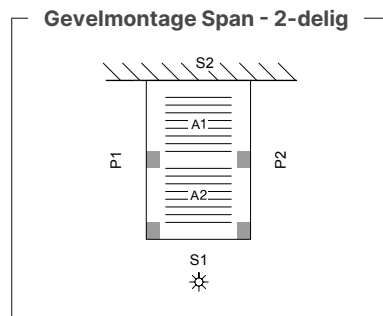
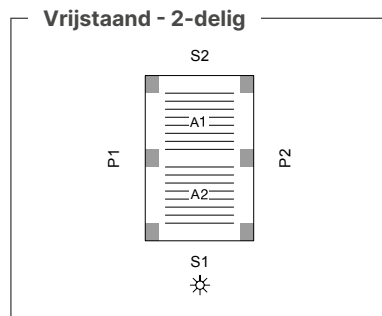
### 1.3.1 • Enkelvoudige bouwtypes



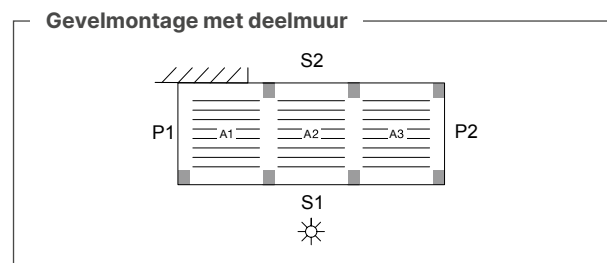
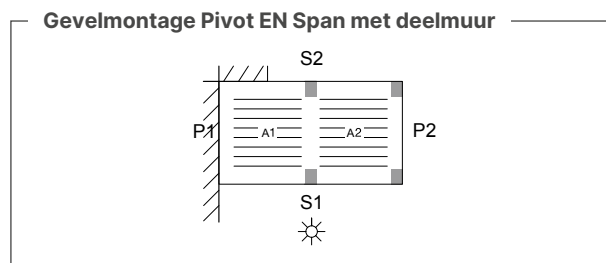
### 1.3.2 • Gekoppeld aan Pivotzijde

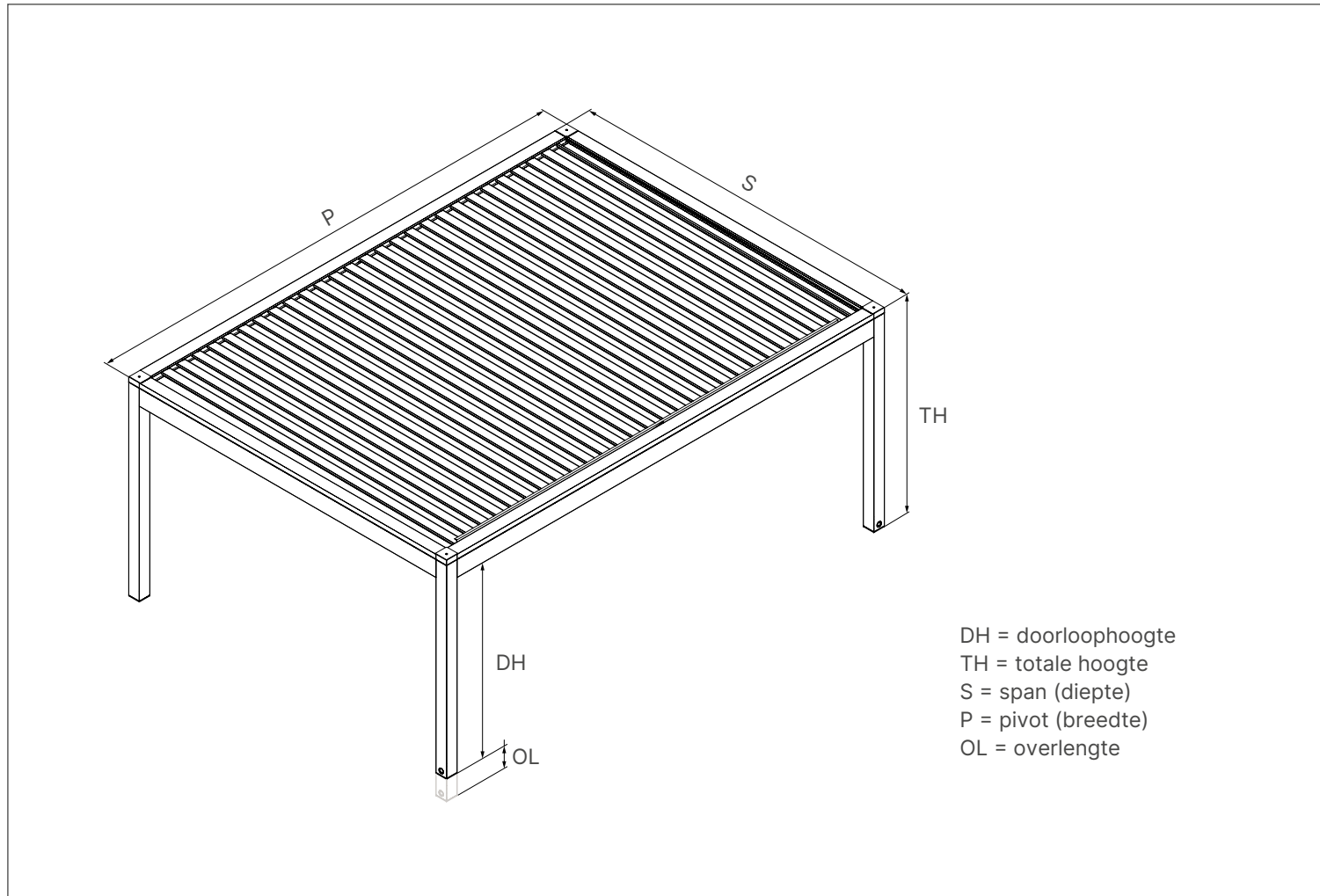


### 1.3.3 • Gekoppeld aan Spanzijde



### 1.3.4 • Gevelmontage met deelmuur





## 1.4 • Technische informatie

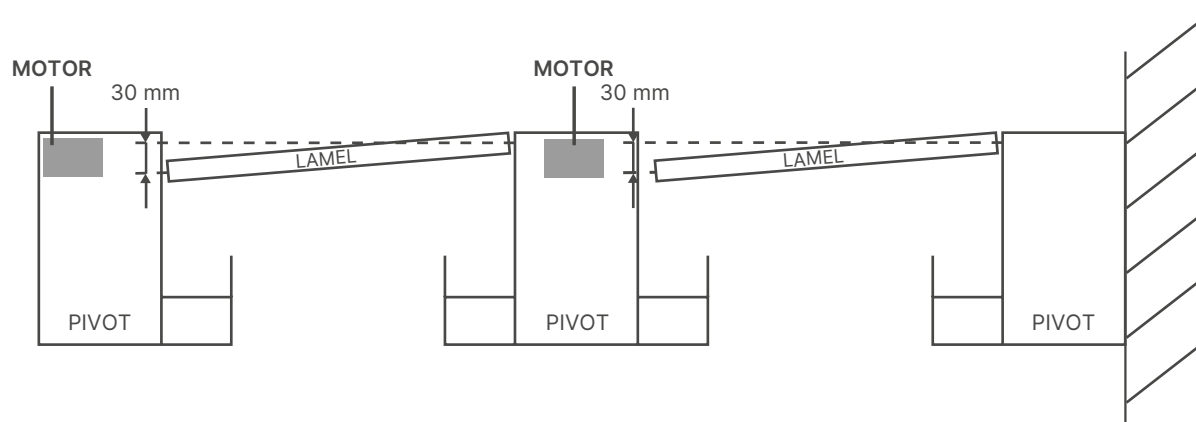
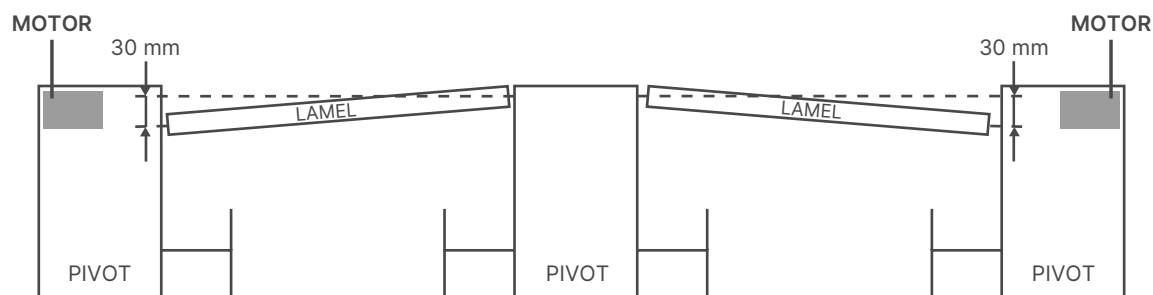
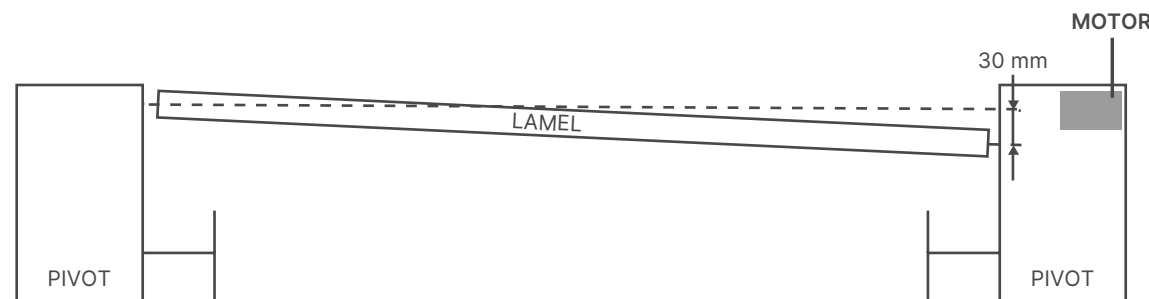
### 1.4.1 • Motor positie

De motor van het lamellendak wordt bij Amani steeds aan de laagste pivotzijde voorzien (dit is dus anders dan bij Camargue).

De motor aan de lage zijde garandeert een goede bereikbaarheid in het geval van aanbouw.

De motor wordt centraal in de balk geplaatst voor efficiënt kabelgebruik.

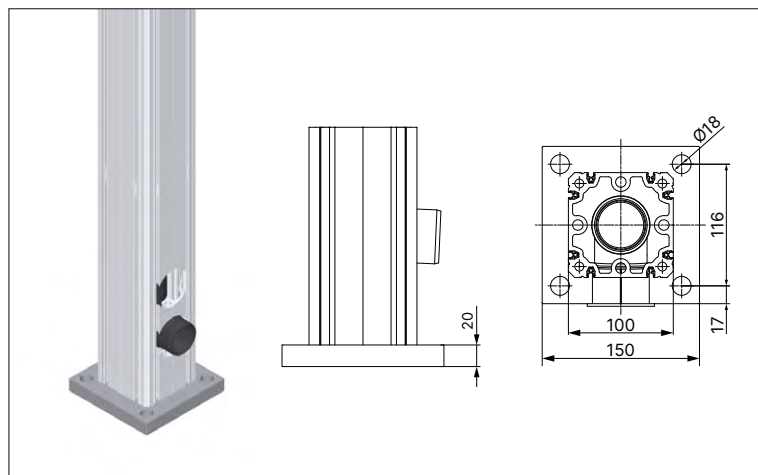
In een koppelbalk (aan pivot-zijde) kan maximaal één motor zitten. Dit wil zeggen dat de motoren zich op volgende locatie kunnen bevinden (M = motor positie):



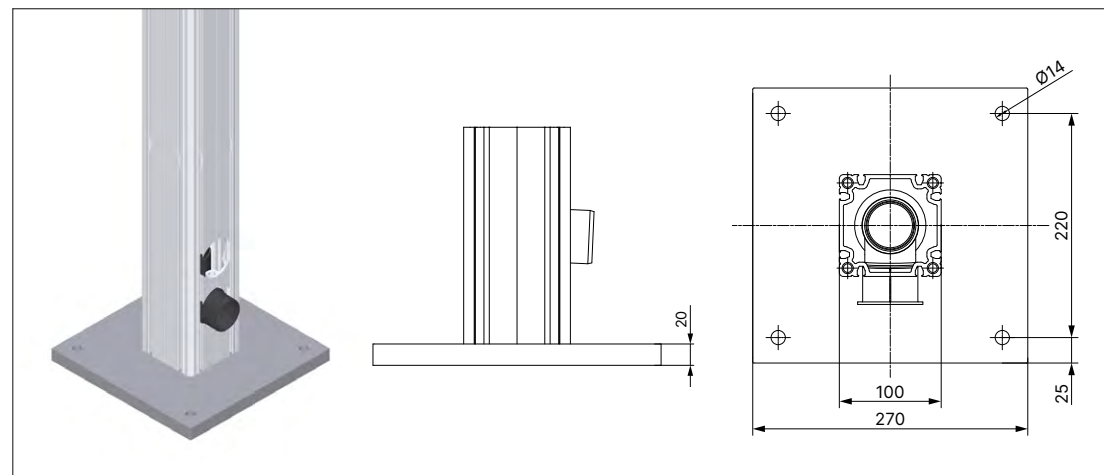
Doorheen de handleiding wordt naar de motor verwezen met het symbool 'M'.

## 1.4.2 • Voetplaten

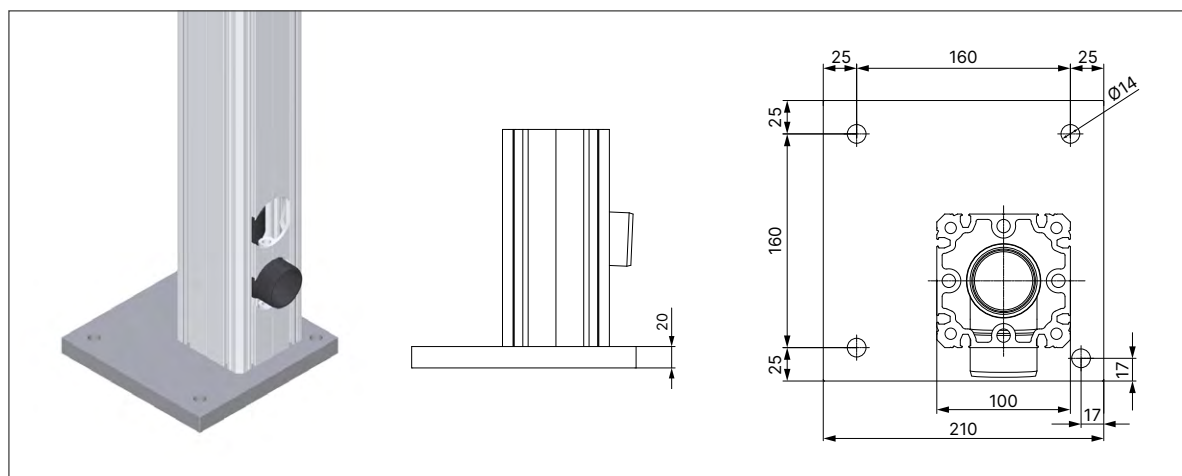
Onzichtbare voetplaat



Zichtbare voetplaat

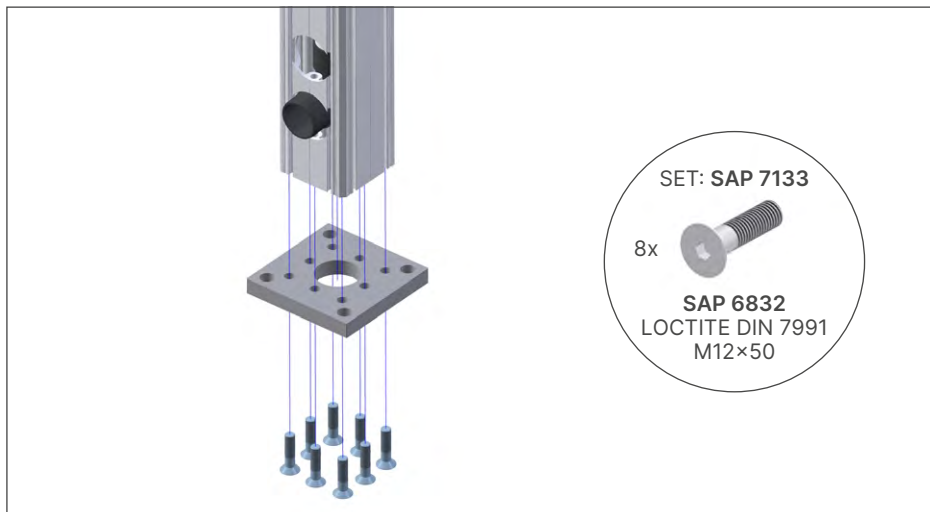


Zichtbare voetplaat - hoek

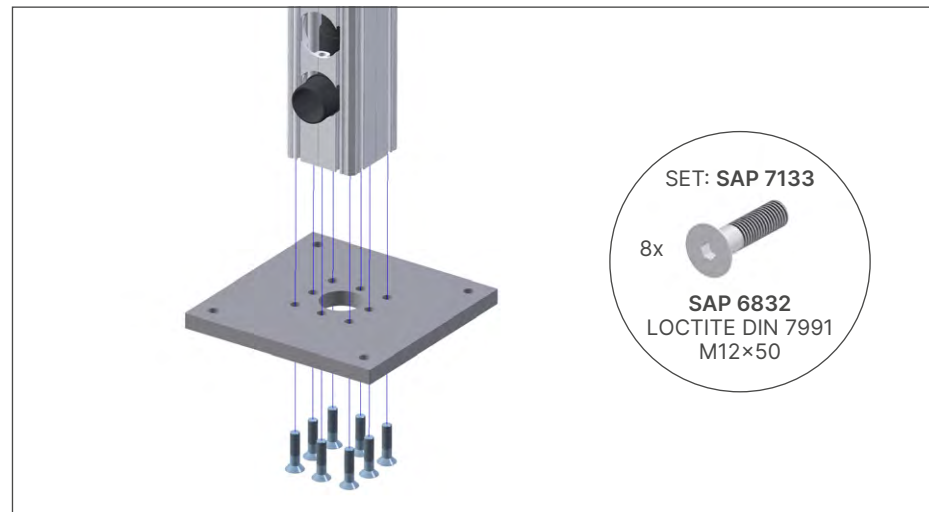


## Bevestigen van de voetplaat aan de kolom

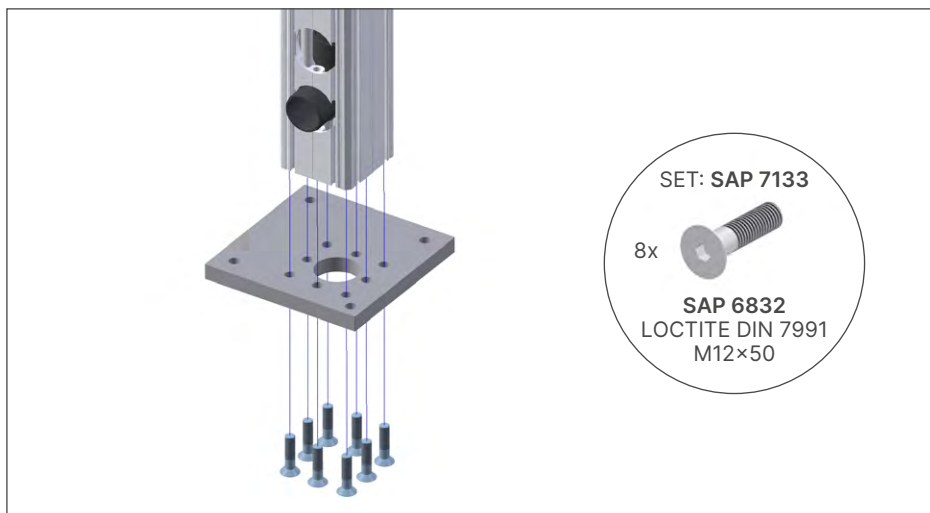
Onzichtbare voetplaat



Zichtbare voetplaat



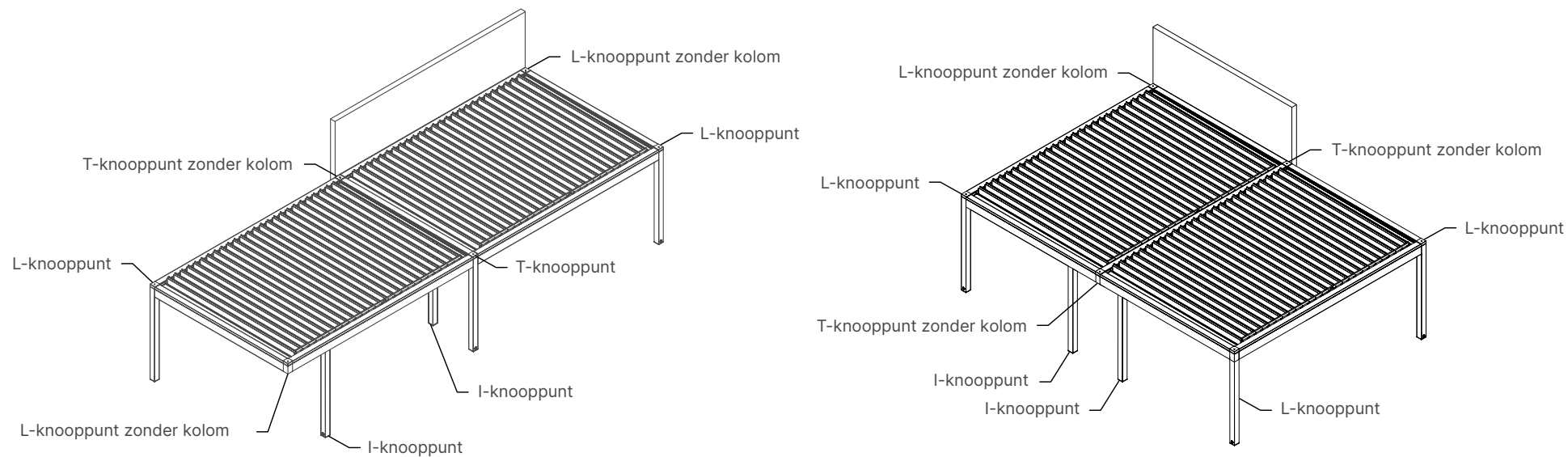
Zichtbare voetplaat - hoek



### 1.4.3 • Knooppunten

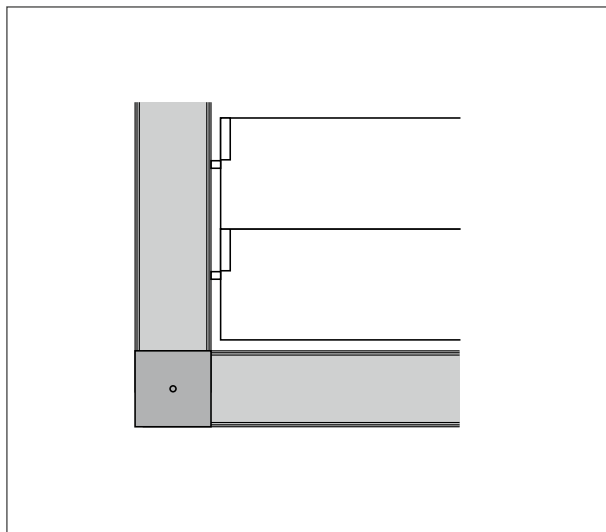
De mogelijke bouwtypes worden gerealiseerd d.m.v. 3 verschillende types knooppunten. Een knooppunt is een hoekpunt waar kaderprofielen (span en pivot) worden verbonden.

Dit overzicht beschrijft alle koppelingen die mogelijk zijn met de Amani.



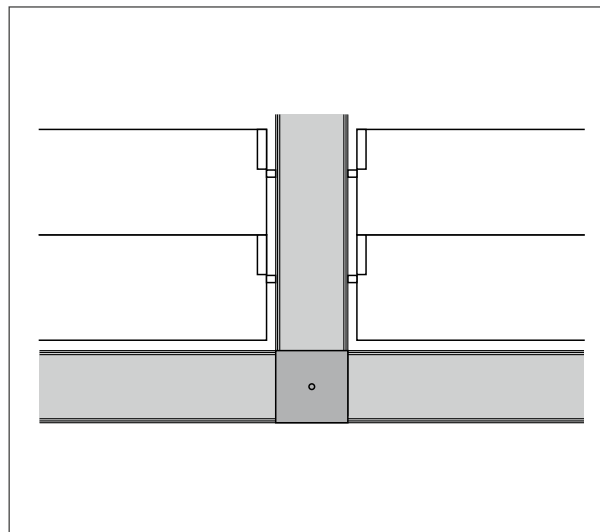


### L-knooppunt



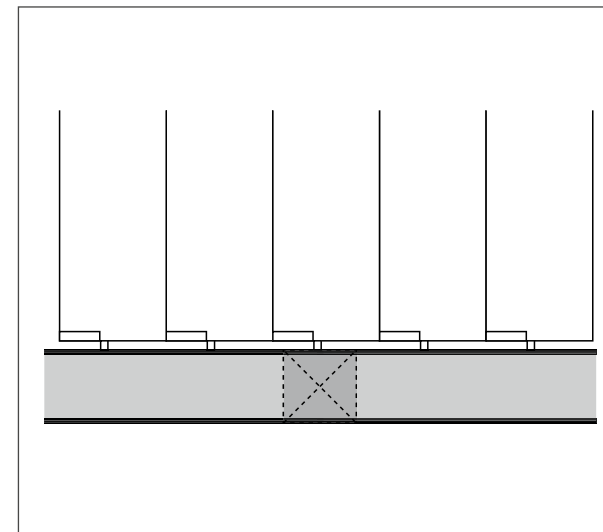
2 balken komen samen  
(aangeduid in tekening op vorige pagina)

### T-knooppunt



3 balken komen samen. Een T-knooppunt is een mechanische verbinding van 3 kaderprofielen – twee spanprofielen en één pivot-koppelligger of omgekeerd. Dit komt voor bij gekoppelde bouwtypes. (aangeduid in tekening op vorige pagina)

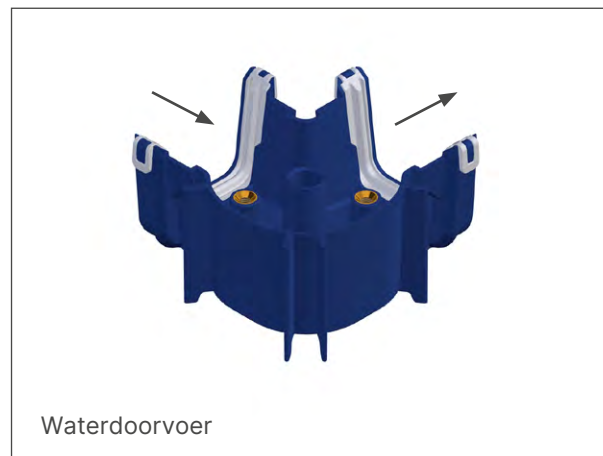
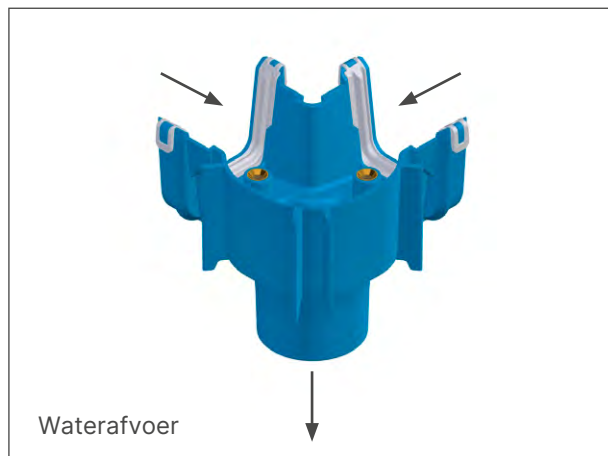
### I-knooppunt



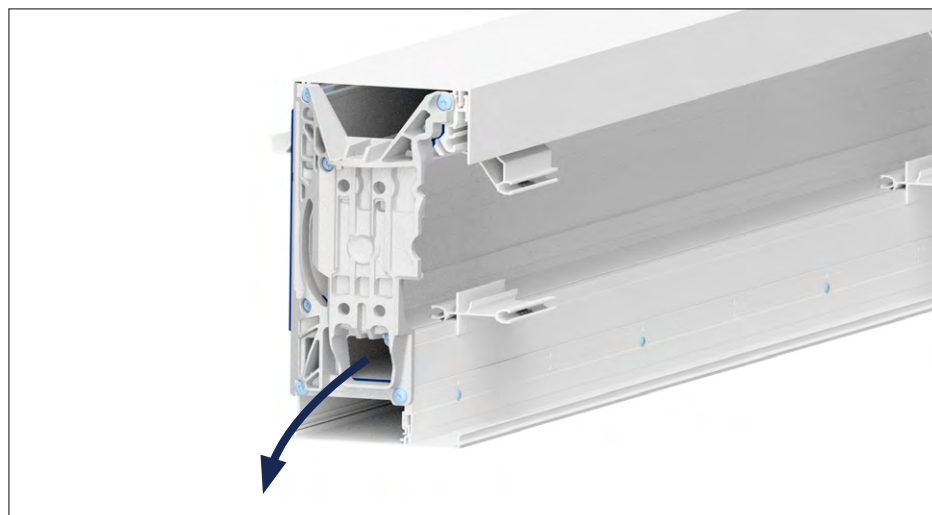
Een balk wordt deels onderbroken door een tussen- of verschoven kolom.  
(aangeduid in tekening op vorige pagina)

## 1.4.4 • Waterafvoer- en waterdoorvoer

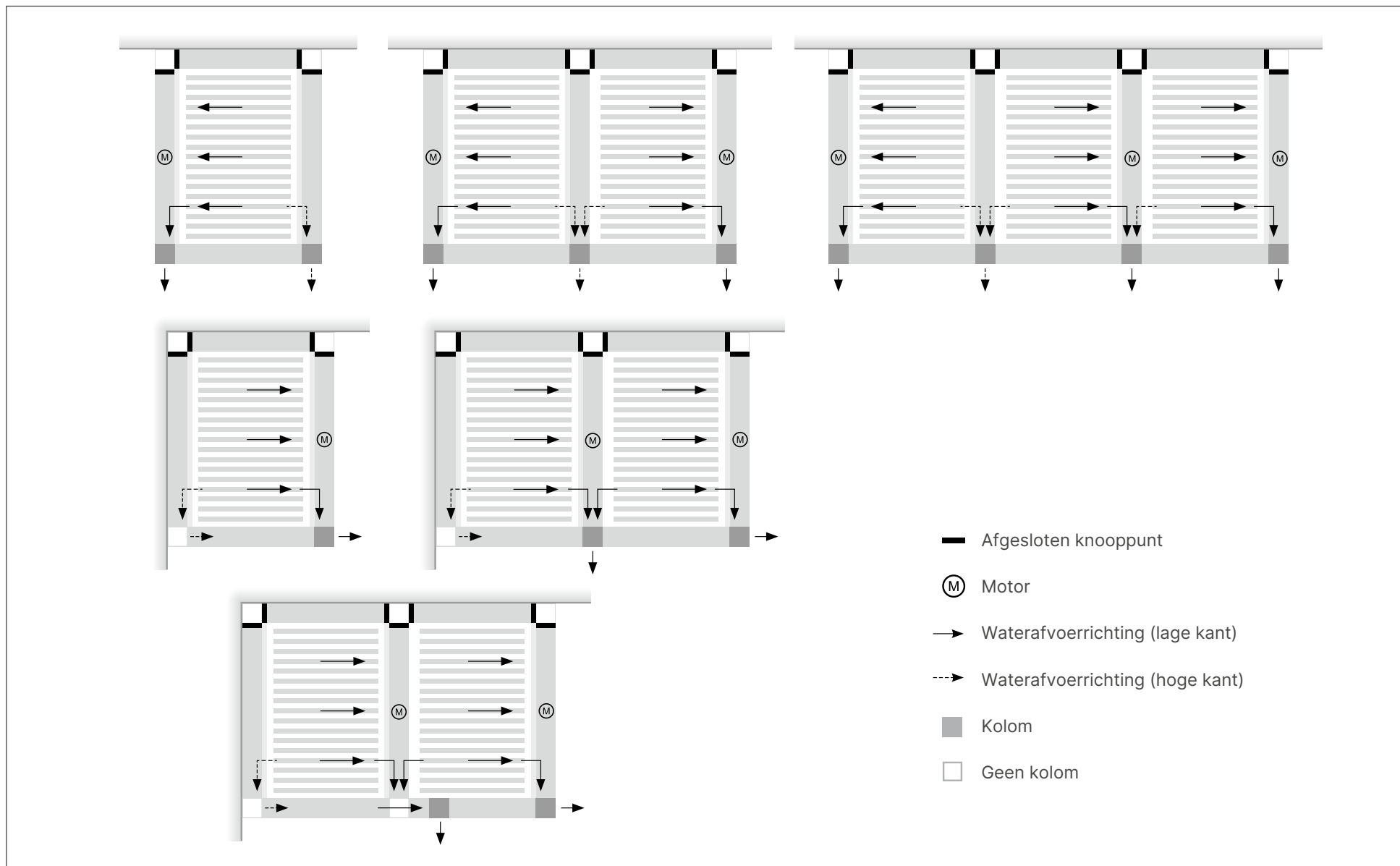
### 1.4.4.1 • In de knooppunten



### 1.4.4.2 • In de balken

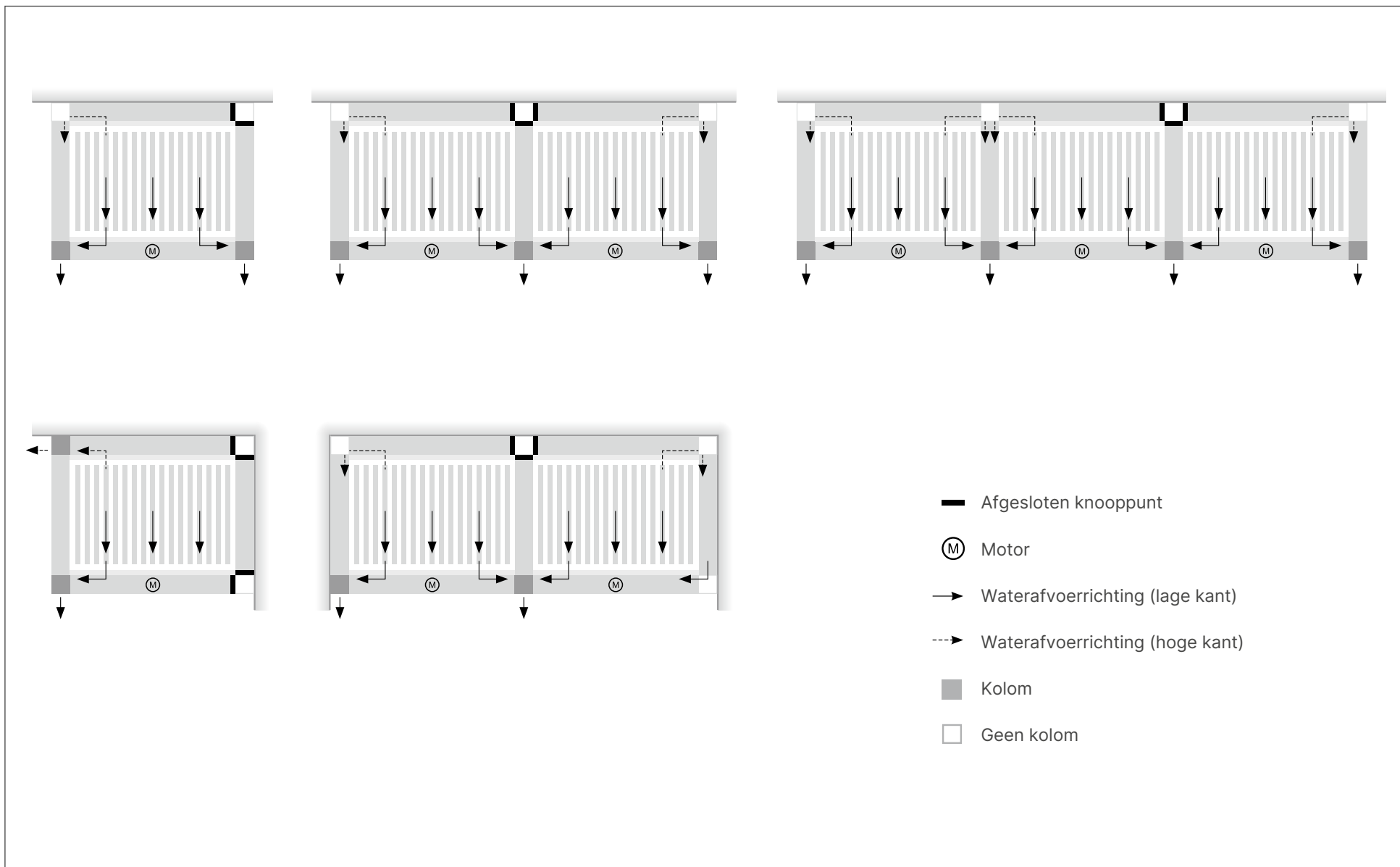


Span aan de muur



INTRODUCTIE

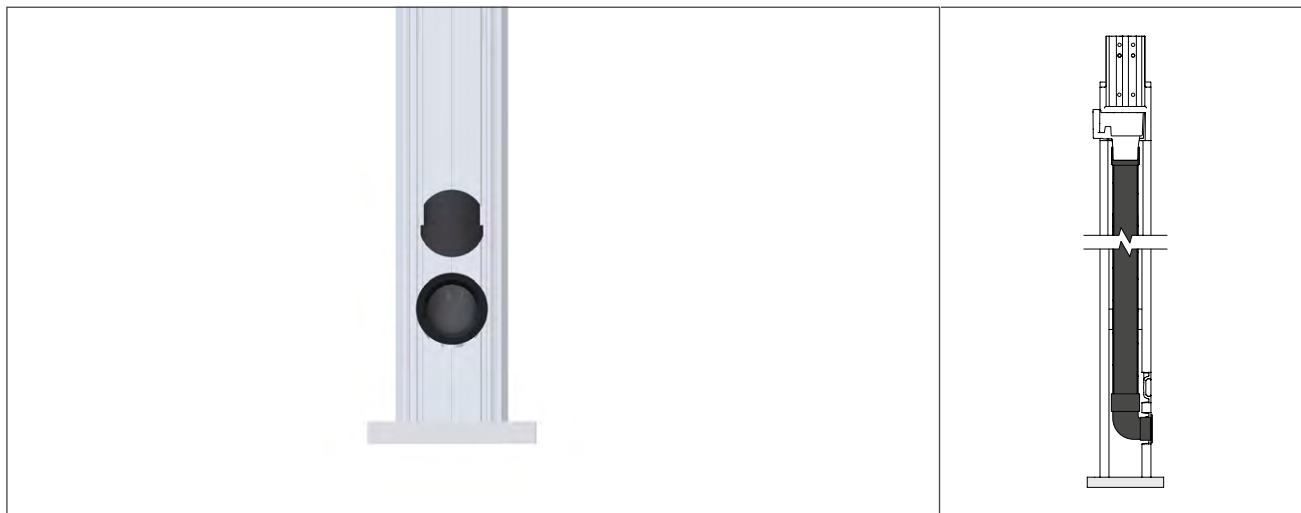
Pivot aan de muur



INTRODUCTIE

### 1.4.4.3 • In de kolommen

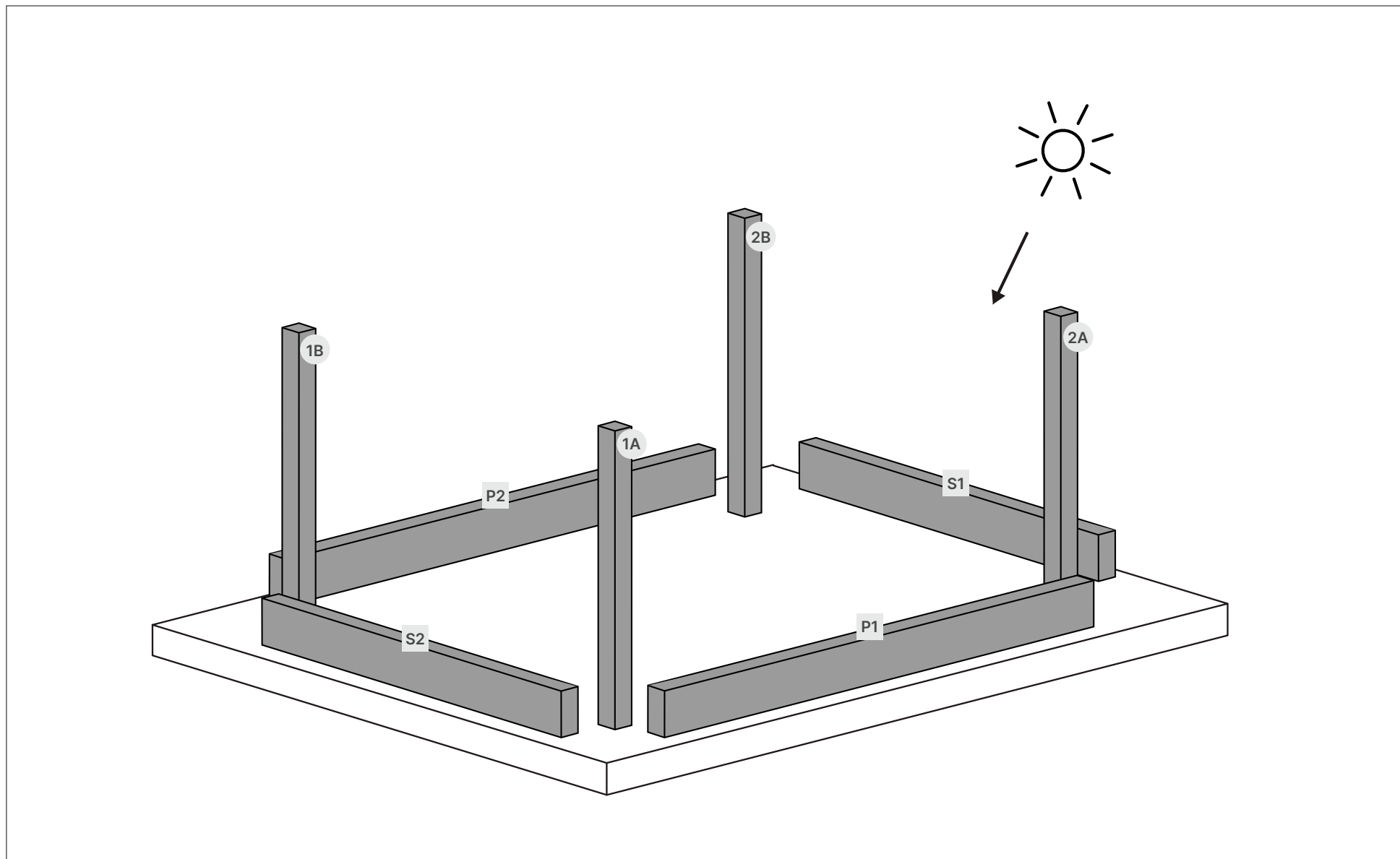
#### Zijdelingse waterafvoer



#### Waterafvoer naar beneden



## 1.4.5 • Oriëntatie structuur



## 1.4.6 • Verpakking

Open de kisten van zodra je deze nodig hebt volgens de volgorde van de handleiding. Check hiervoor het label op de kist over welk onderdeel het gaat.

Deze onderdelen zitten altijd in een aparte doos:

- fieldbox electronics Amani = elektronische componenten
- fieldbox components Amani = schroeven
- fieldbox coated components Amani = kleine gelakte componenten



**CONSTRUCTIE**



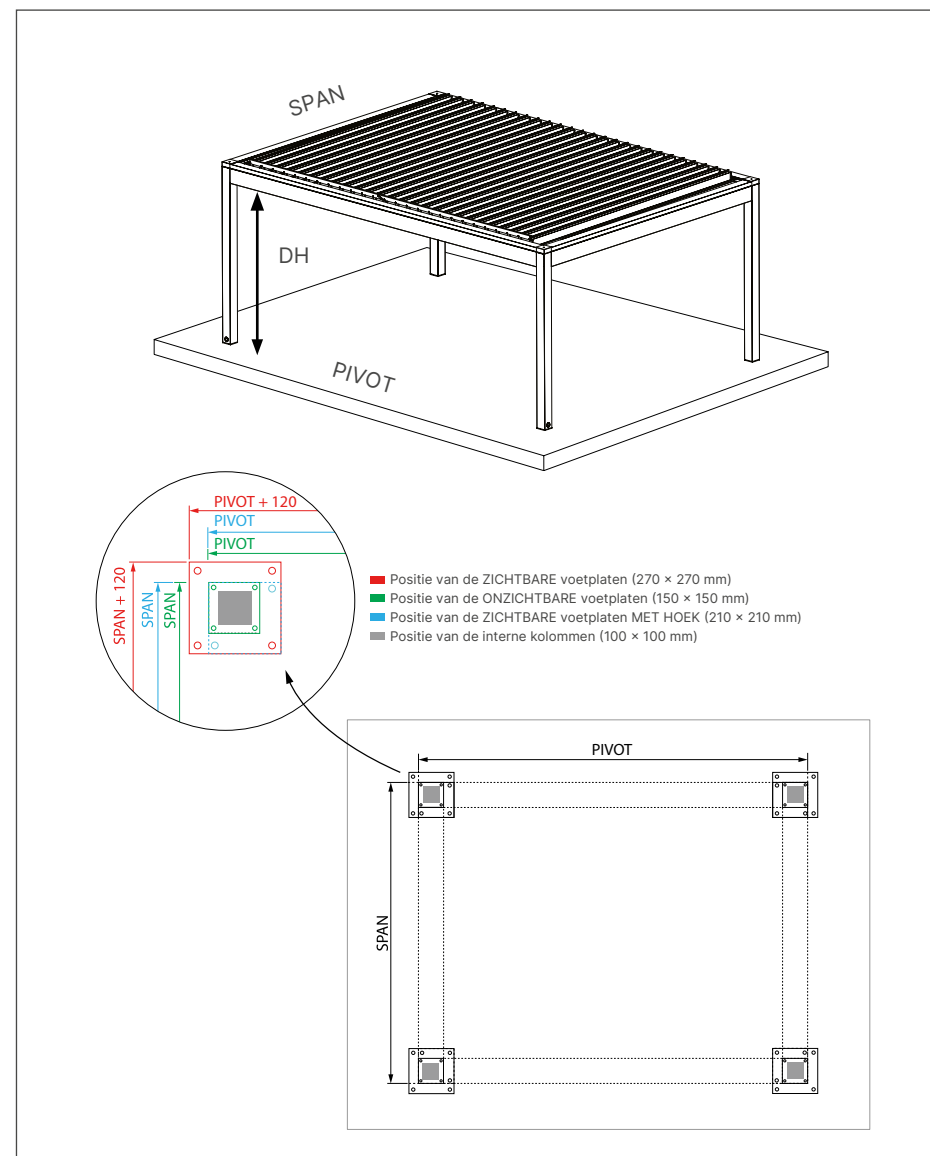
## 2 • Basisconstructie

### 2.1 • Vrijstaand type

Raadpleeg de tekening bij uw order voor de correcte afmetingen.

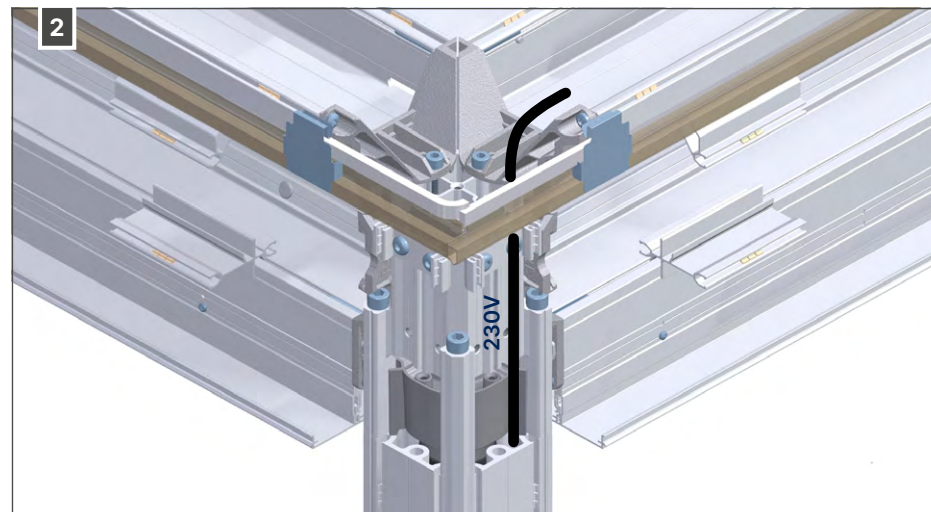
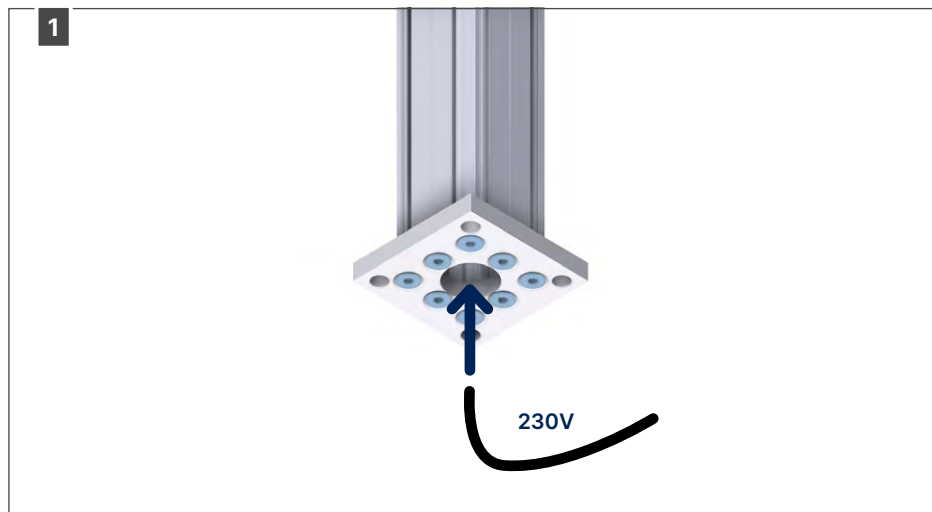
#### 2.1.1 • Bepaal de positie van de voetplaten

Bepaal de positie van de Amani® en teken de pivot en de span af.  
 Teken af waar de montagevoeten zullen geplaatst worden in functie van het type voetplaten en bouwtype.  
 Voorzie een betonnen fundering onder de montagevoeten. Het volume moet bepaald worden aan de hand van het type ondergrond.  
 Raadpleeg de tekeningen in het onderdeel 'voetplaten' voor de verschillende types.

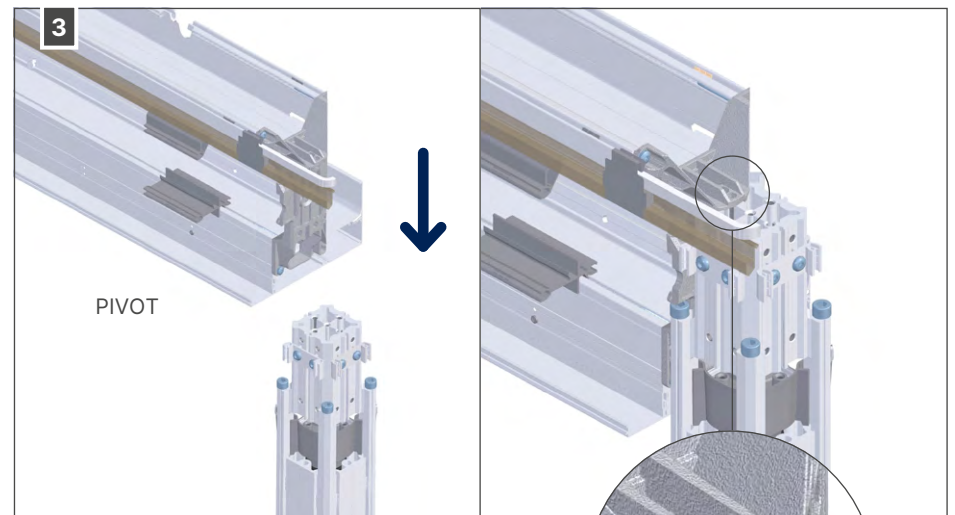
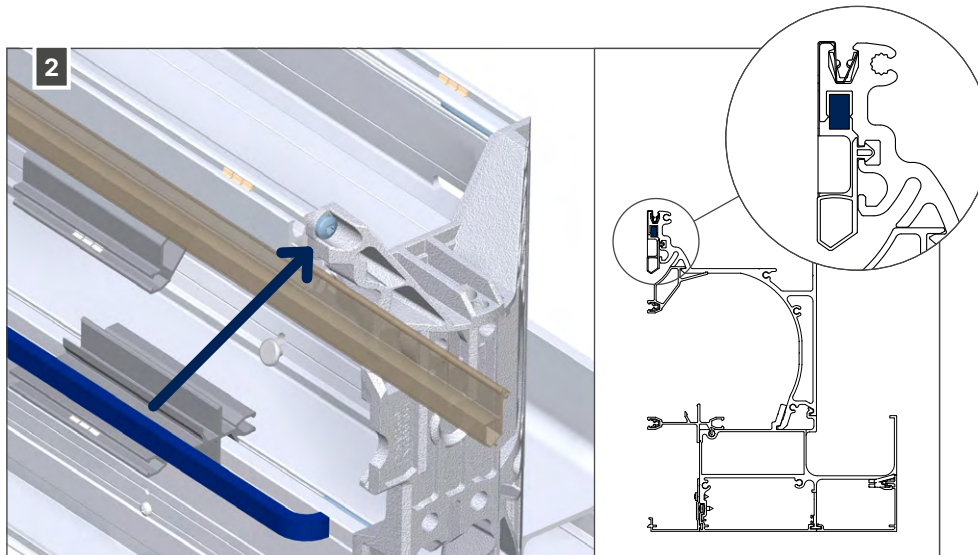
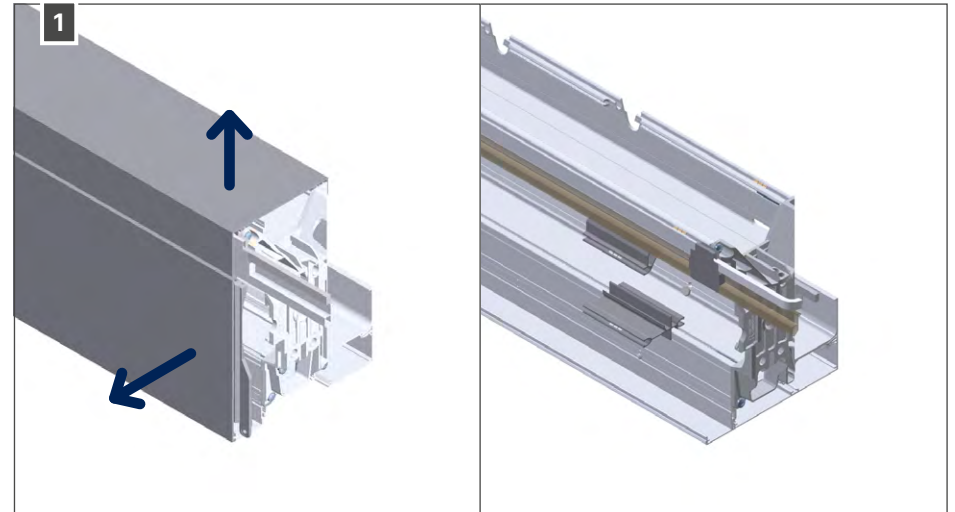
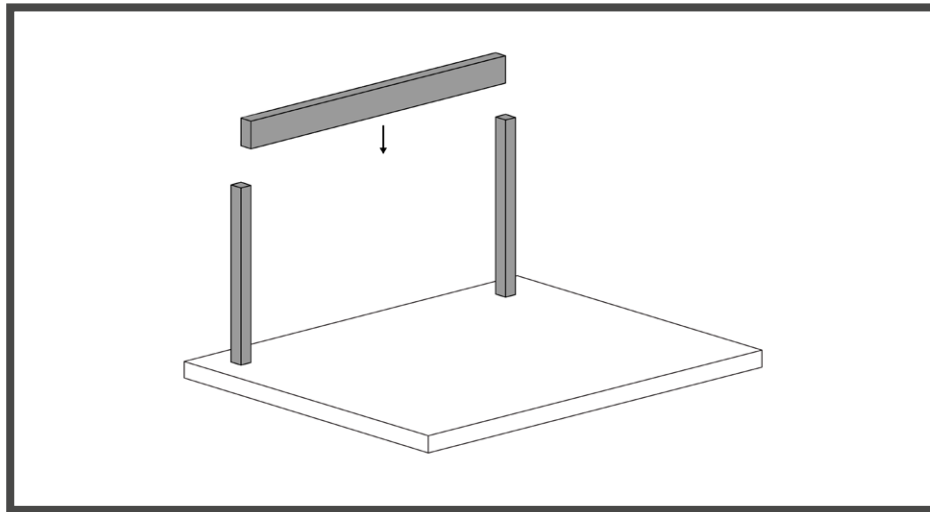


## 2.1.2 • Installeren van de voedingskabels

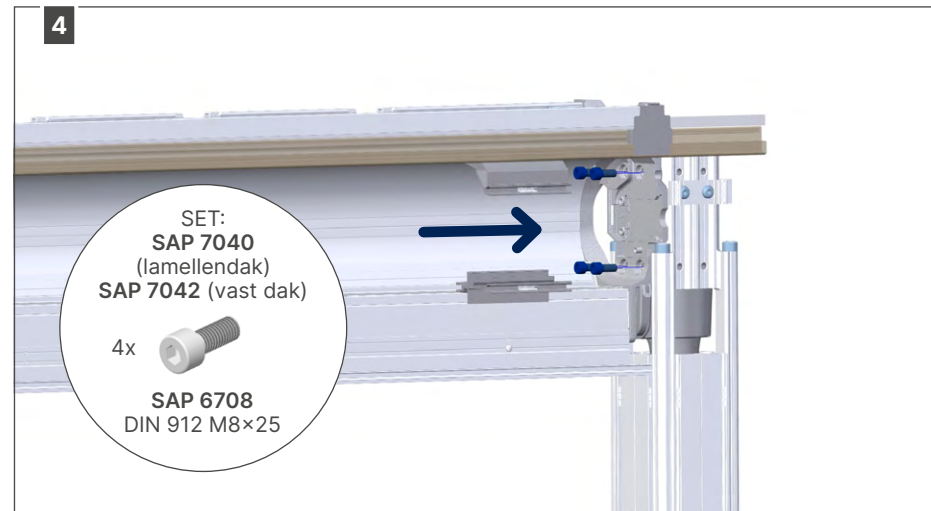
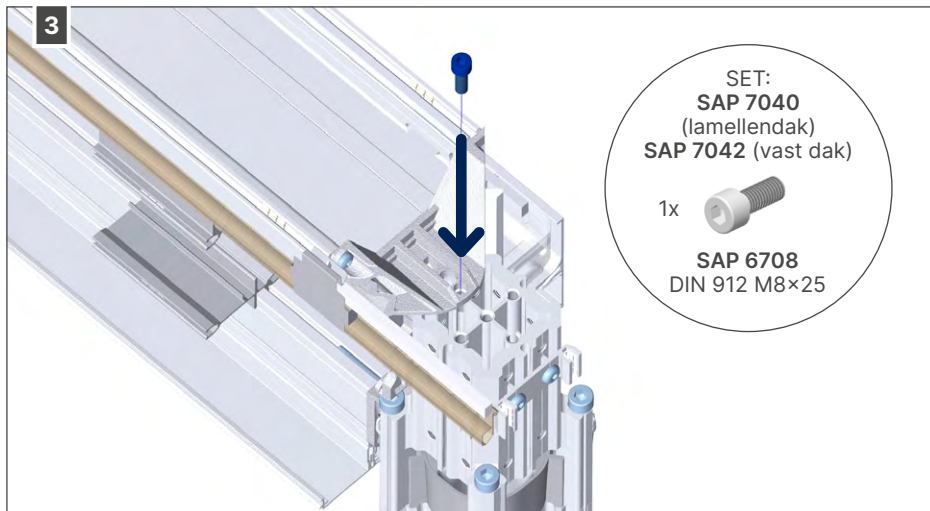
Voorzie de nodige voedingskabel vóór het plaatsen van de kolommen.  
(Voedingskabels voor lamellen, Fixscreen, Lineo Heat, verlichting, stopcontact)



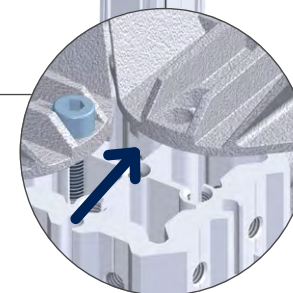
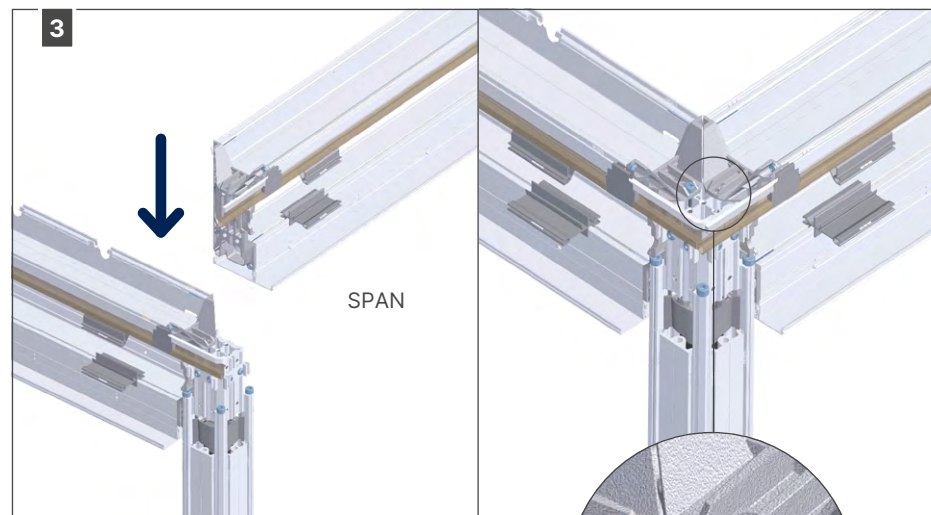
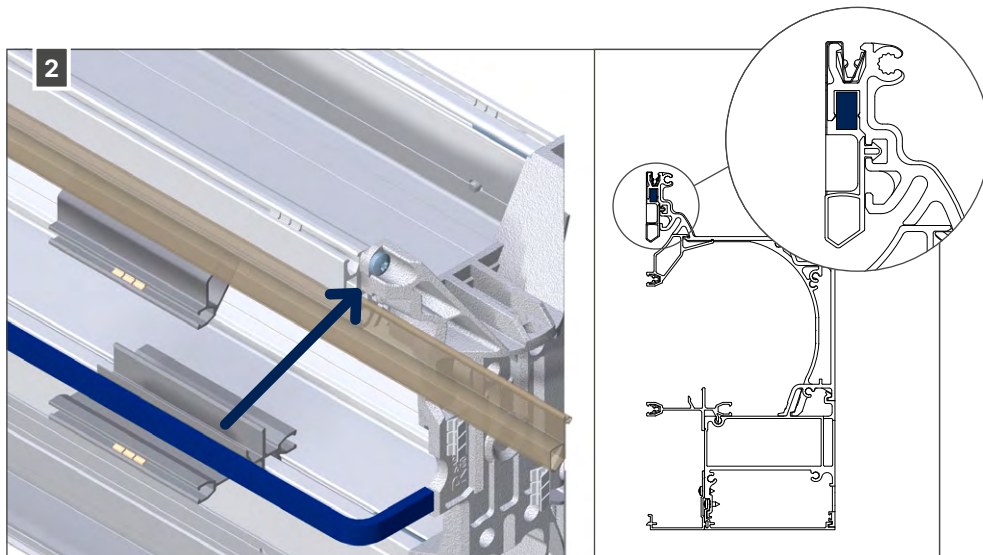
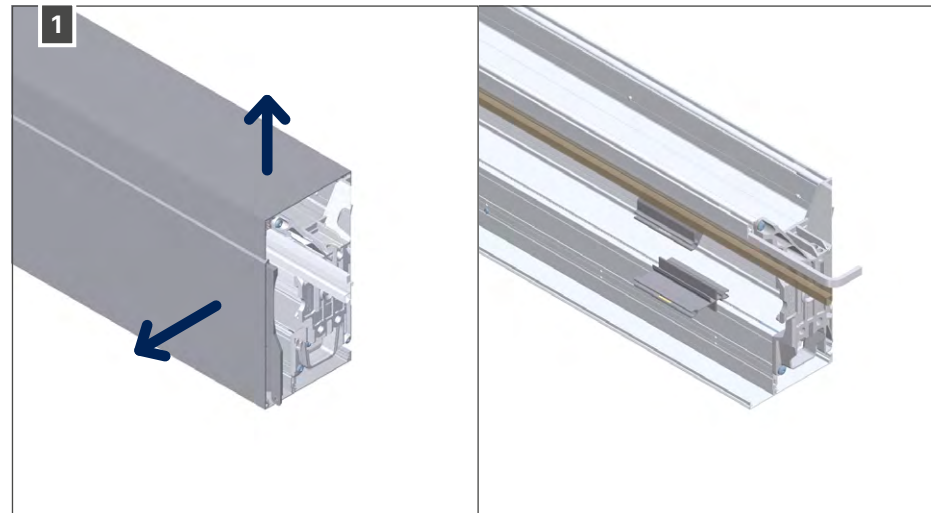
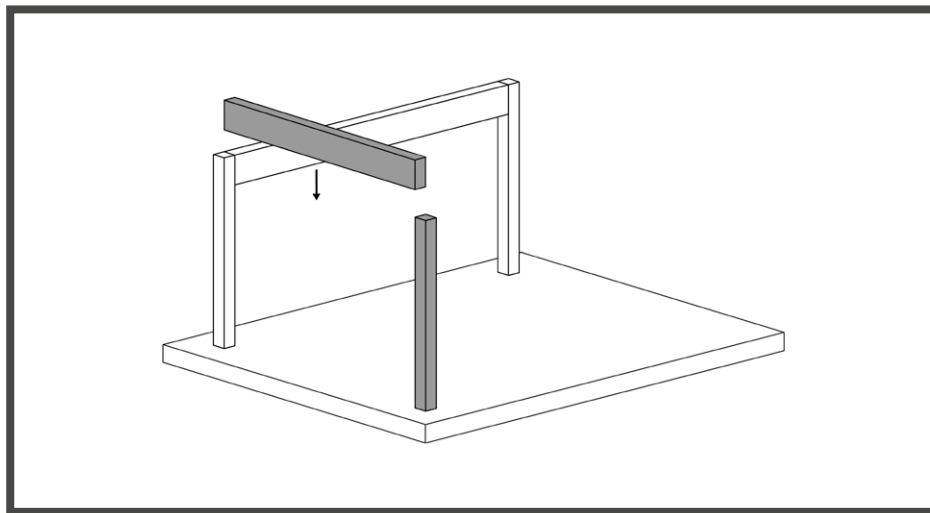
### 2.1.3 • L-knooppunt met kolom (pivot)

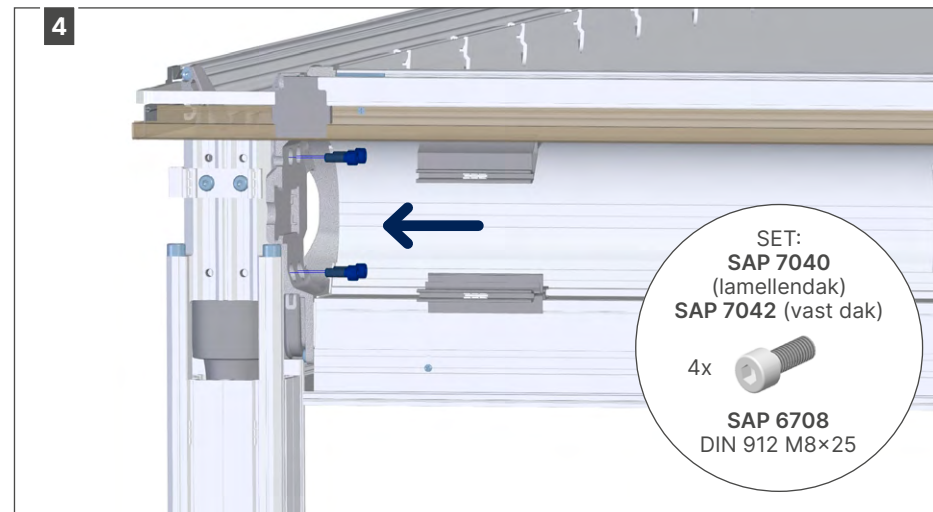
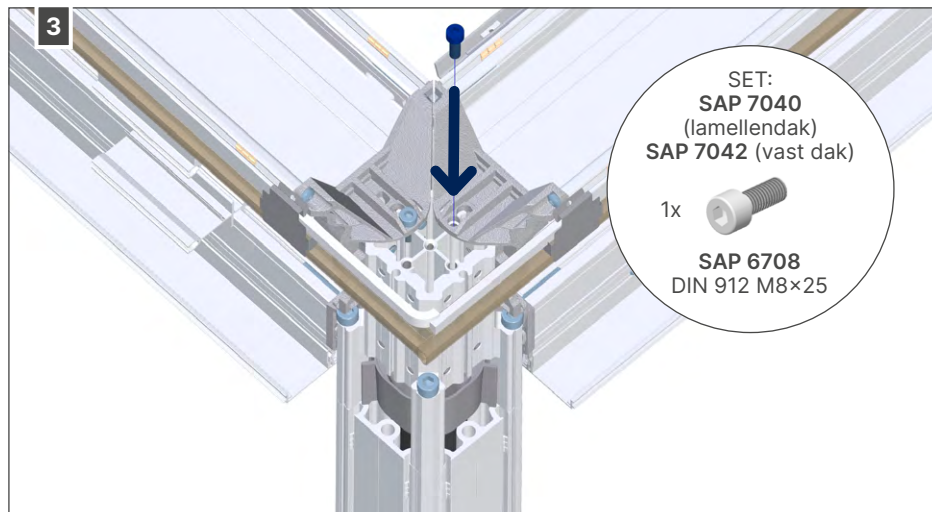


BASISCONSTRUCTIE

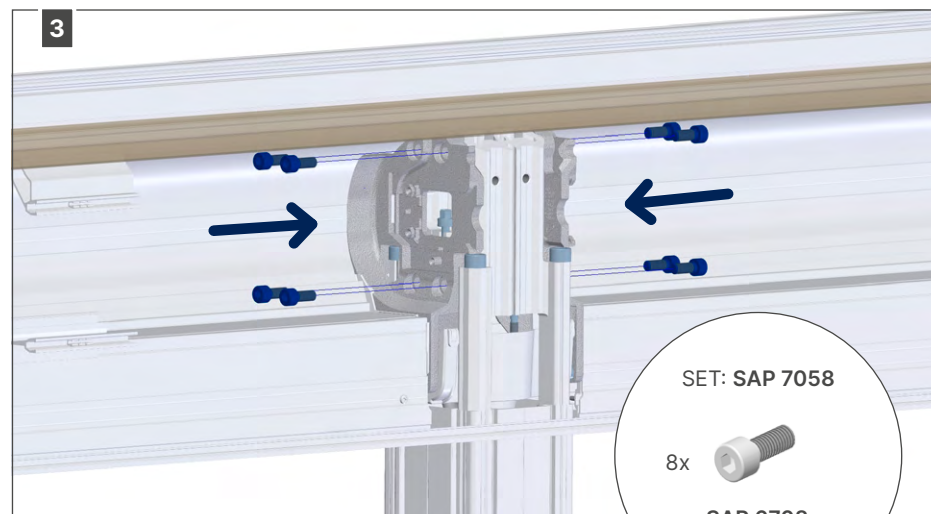
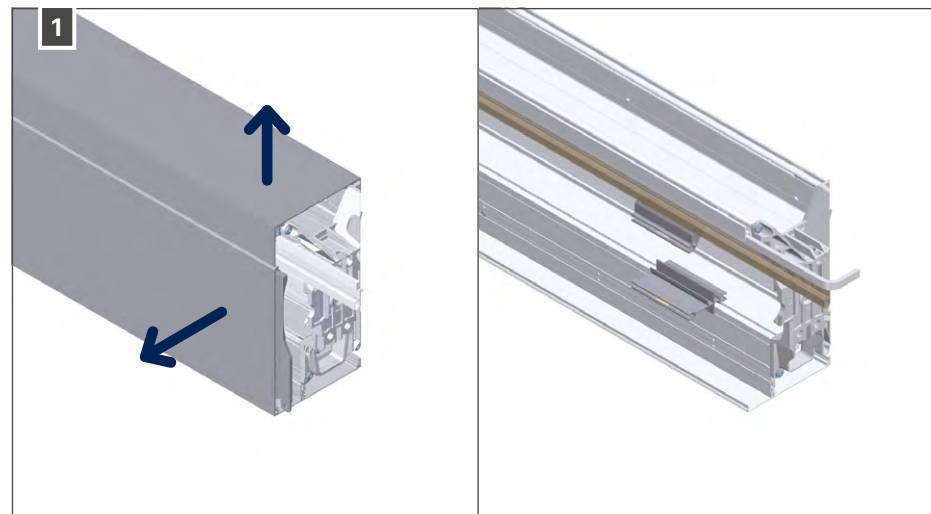
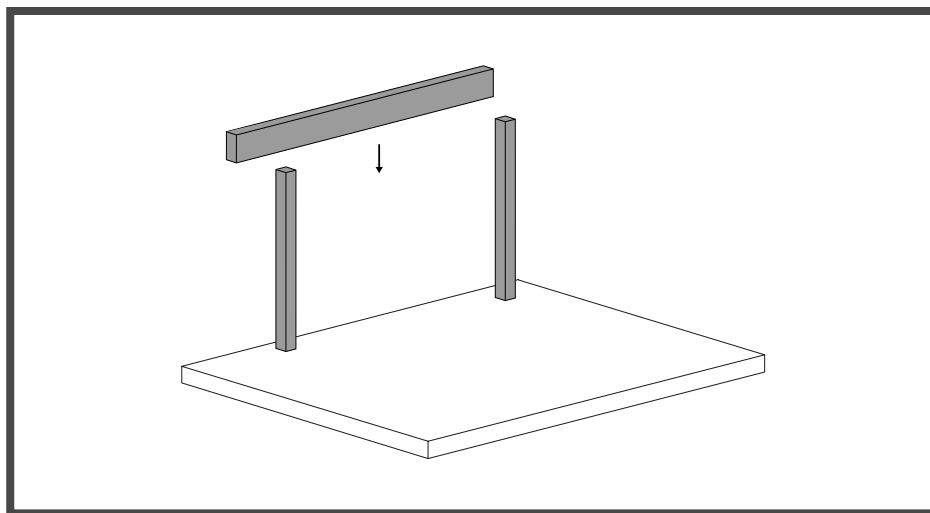


### 2.1.4 • L-knooppunt met kolom (span)






## 2.1.5 • I-knooppunt met kolom



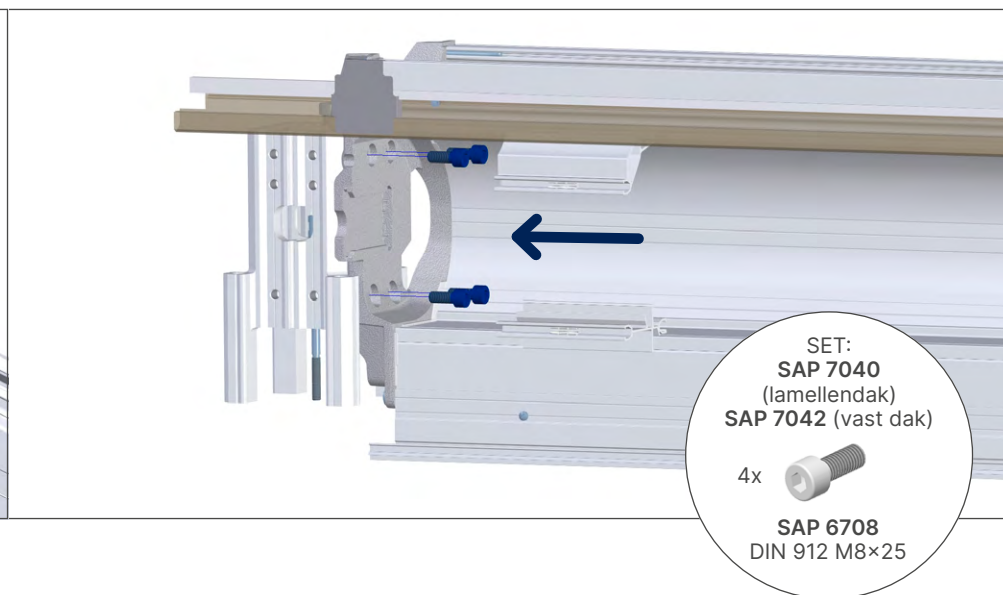
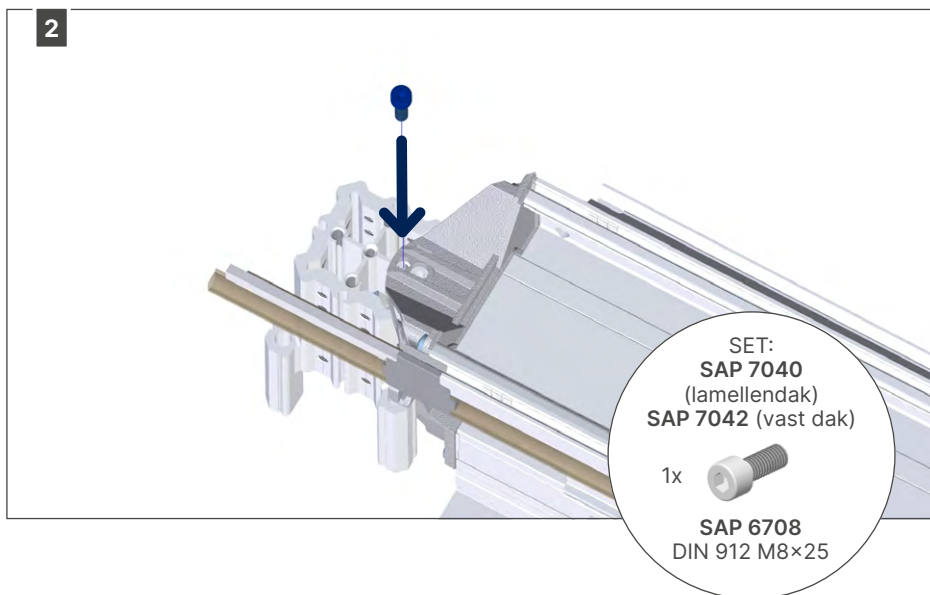
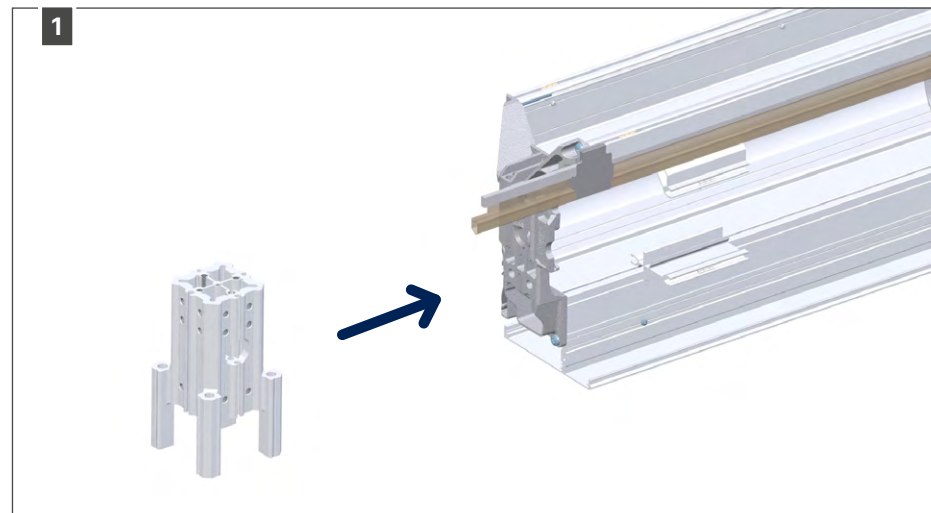
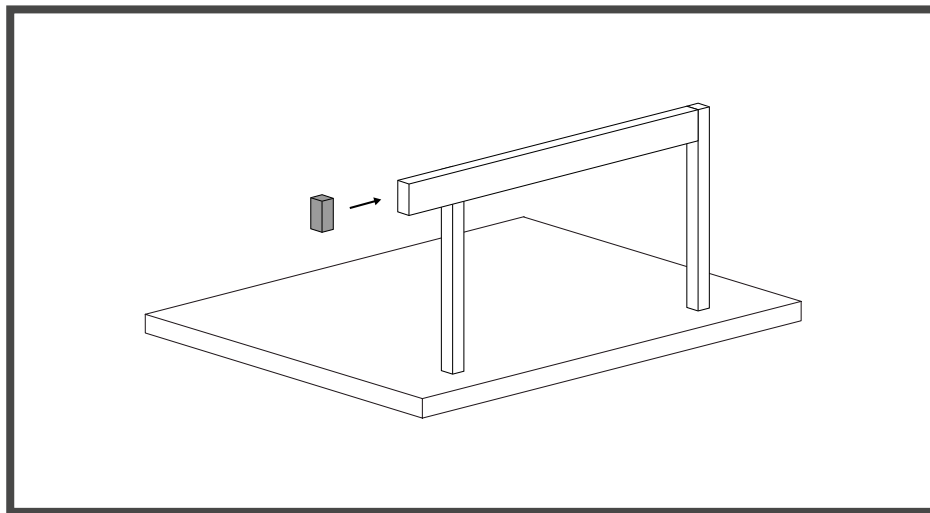
SET: SAP 7058

8x 

SAP 6708  
DIN 912  
M8x25

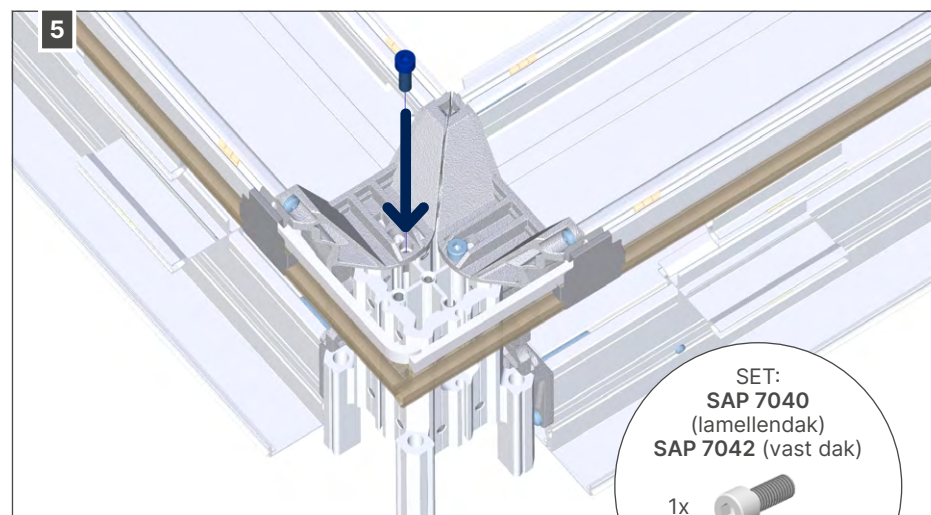
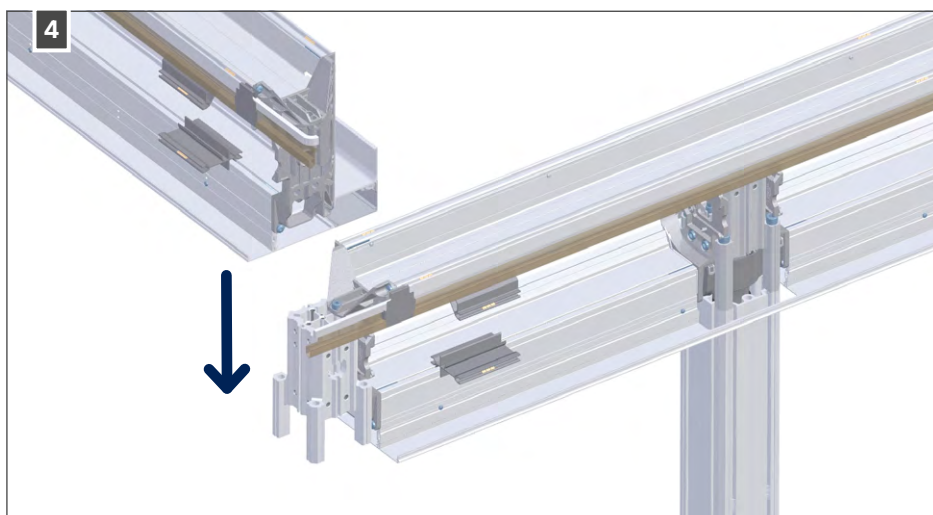
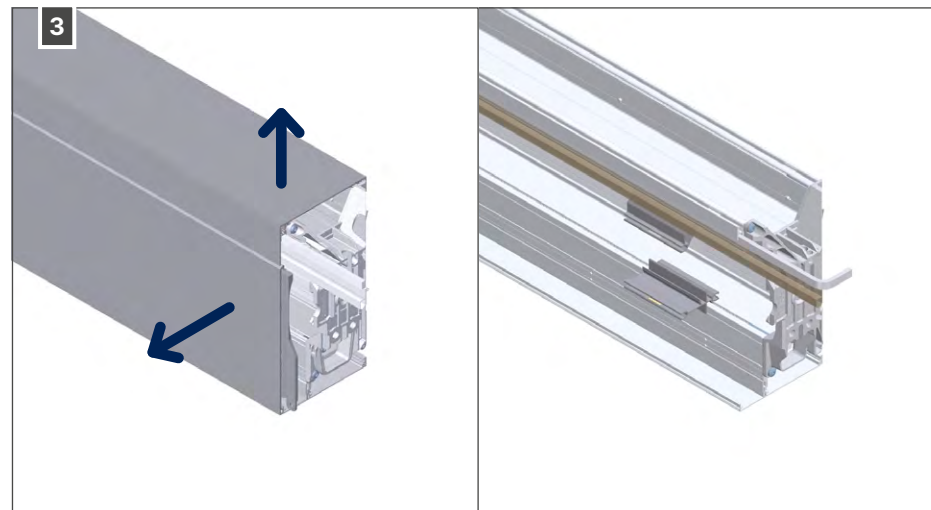
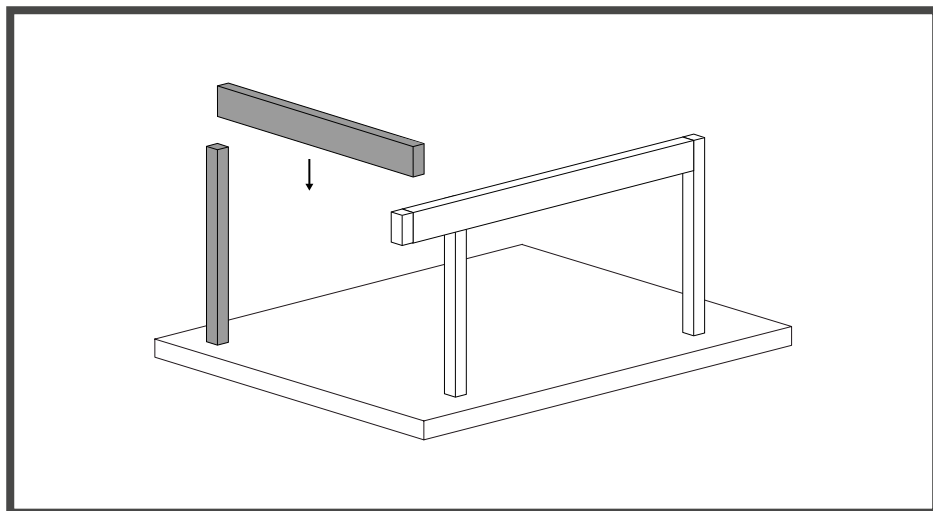
BASISCONSTRUCTIE

## 2.1.6 • L-knooppunt zonder kolom




BASISCONSTRUCTIE



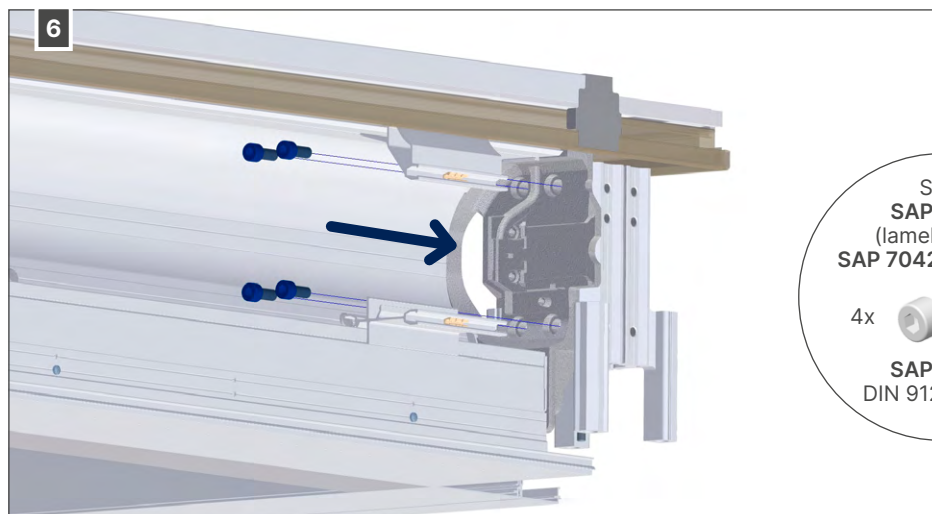


SET:  
**SAP 7040**  
 (lamellendak)  
**SAP 7042** (vast dak)

1x 

**SAP 6708**  
 DIN 912 M8×25

BASISCONSTRUCTIE



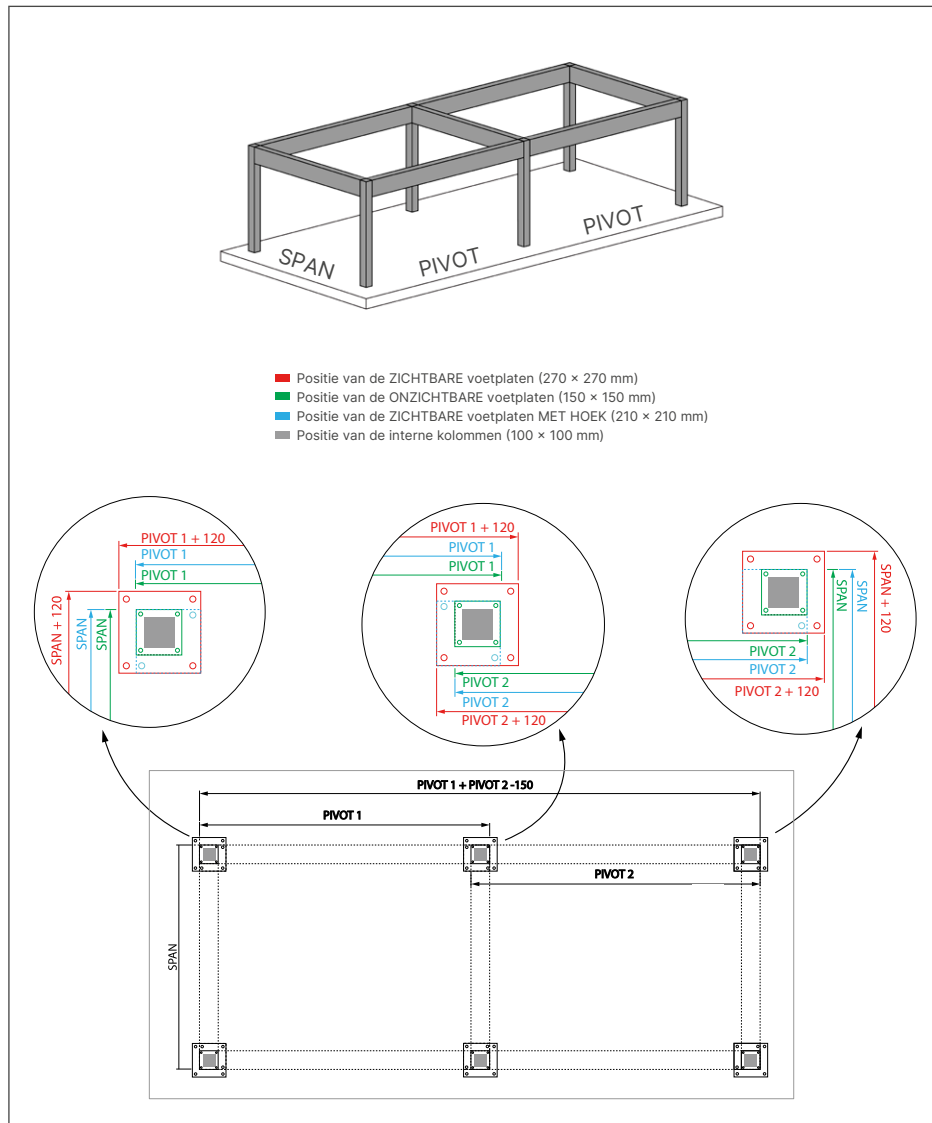
SET:  
**SAP 7040**  
(lamellendak)  
**SAP 7042** (vast dak)



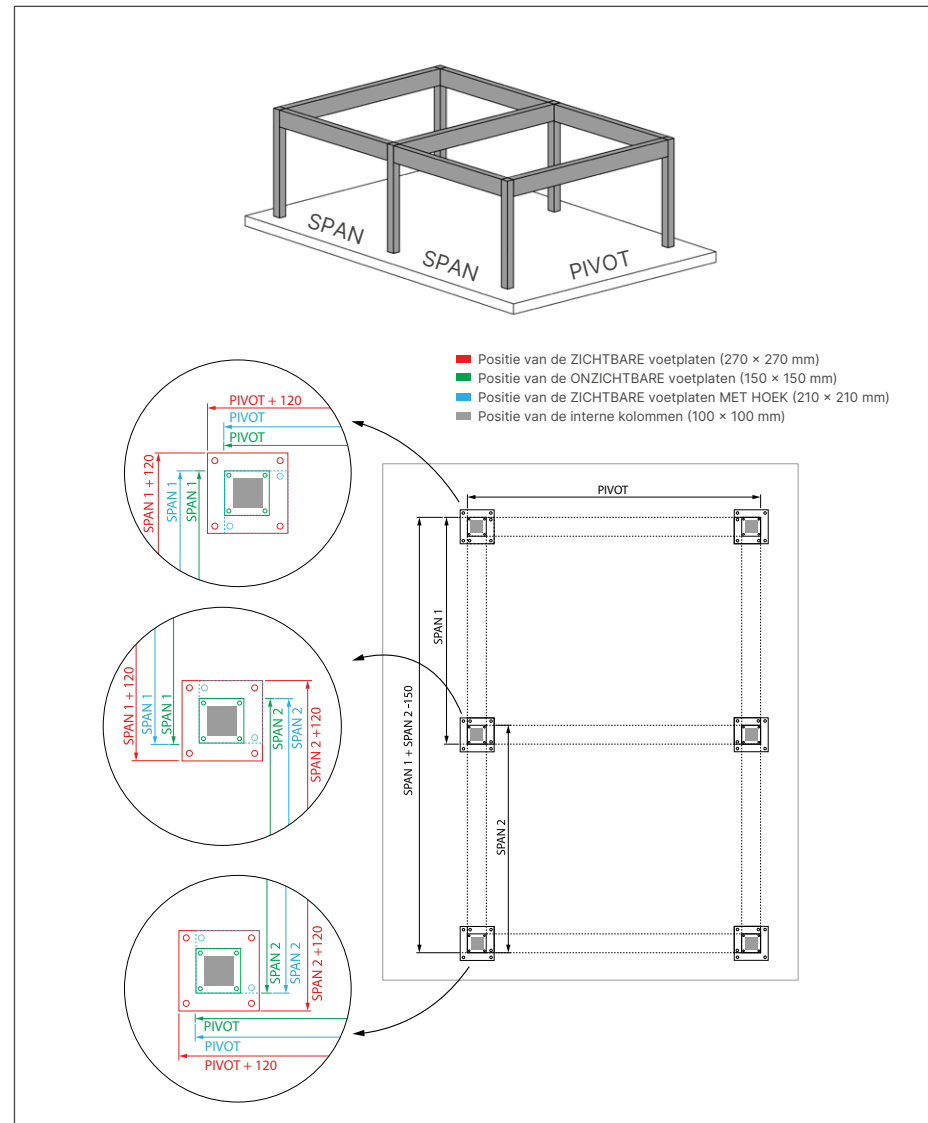
**SAP 6708**  
DIN 912 M8x25

## 2.1.7 • T-knooppunt met kolom (gekoppeld dakdeel)

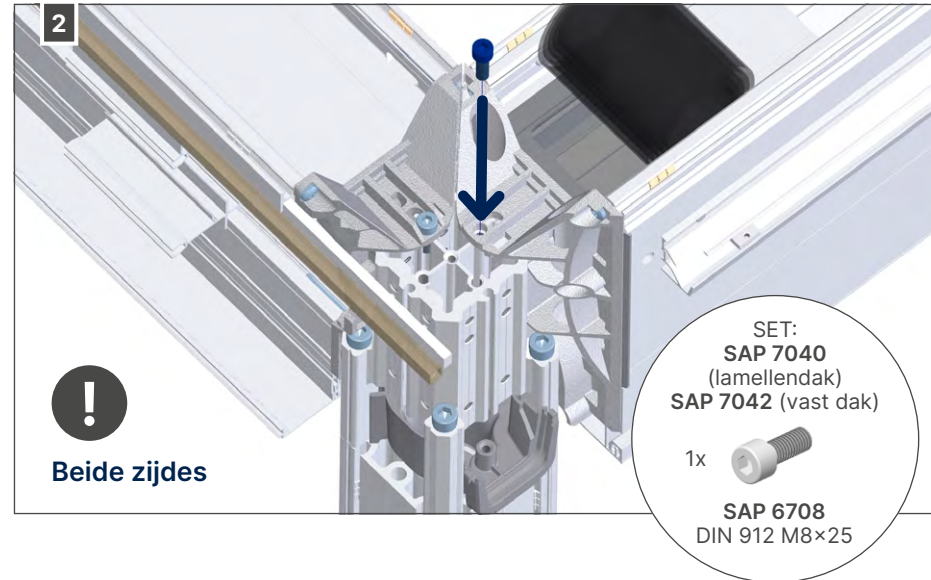
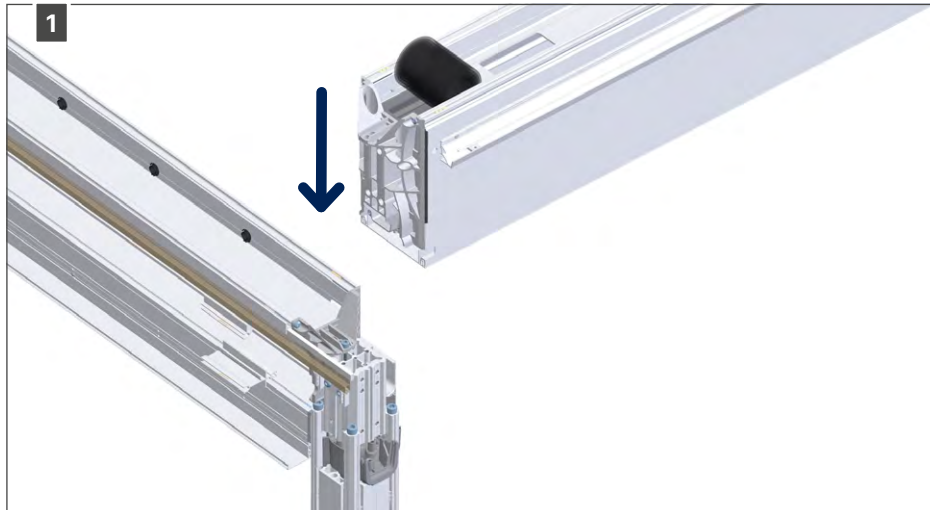
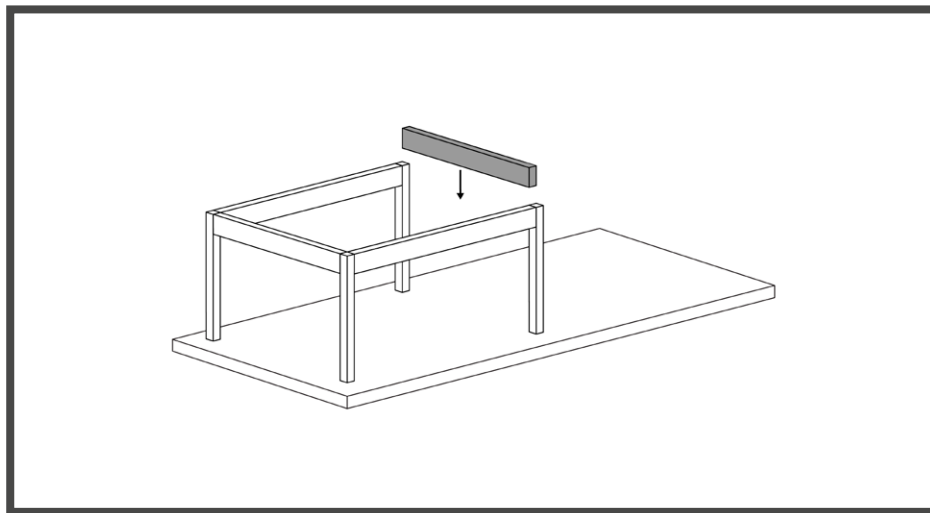
### Gekoppelde span



### Gekoppelde pivot



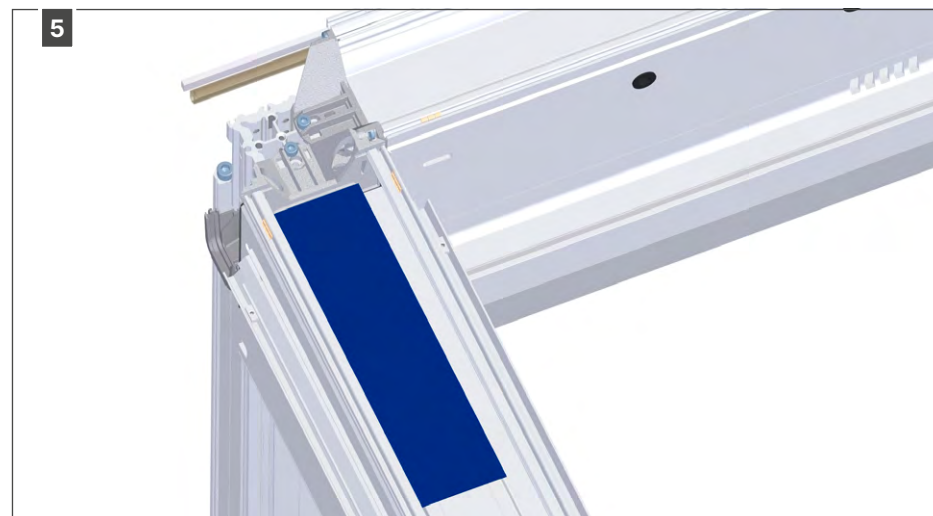
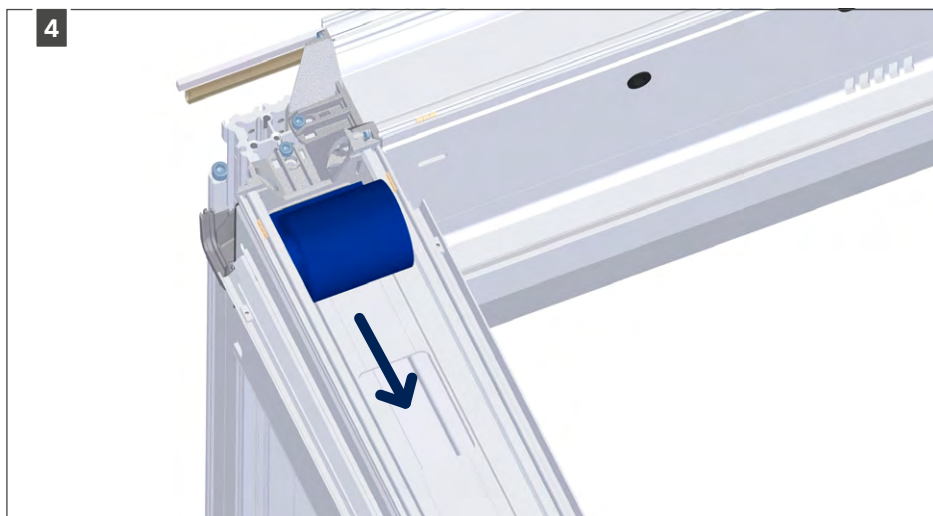
2.1.7.1 • Gekoppelde span



BASISCONSTRUCTIE

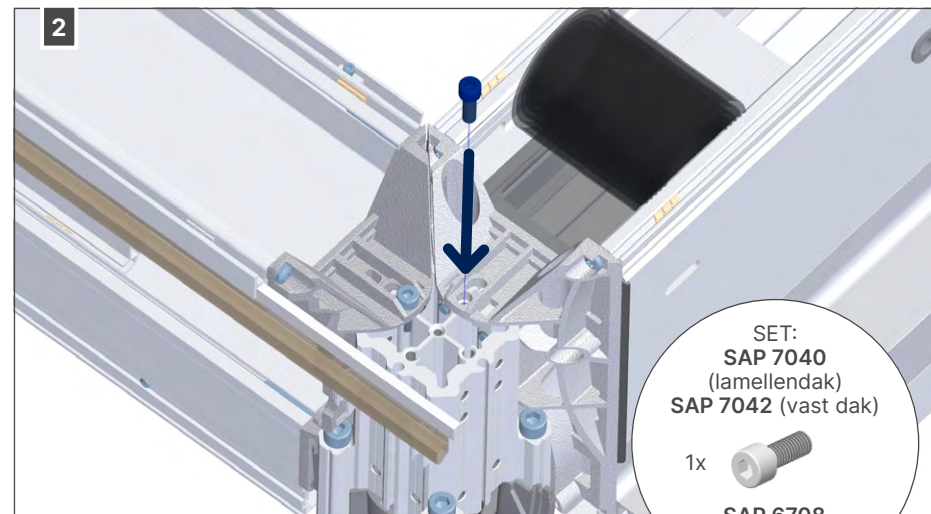
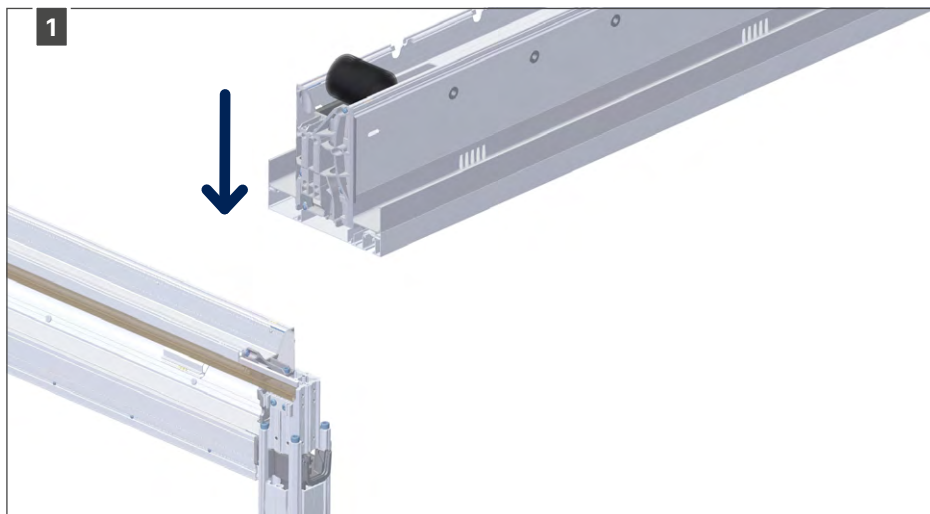
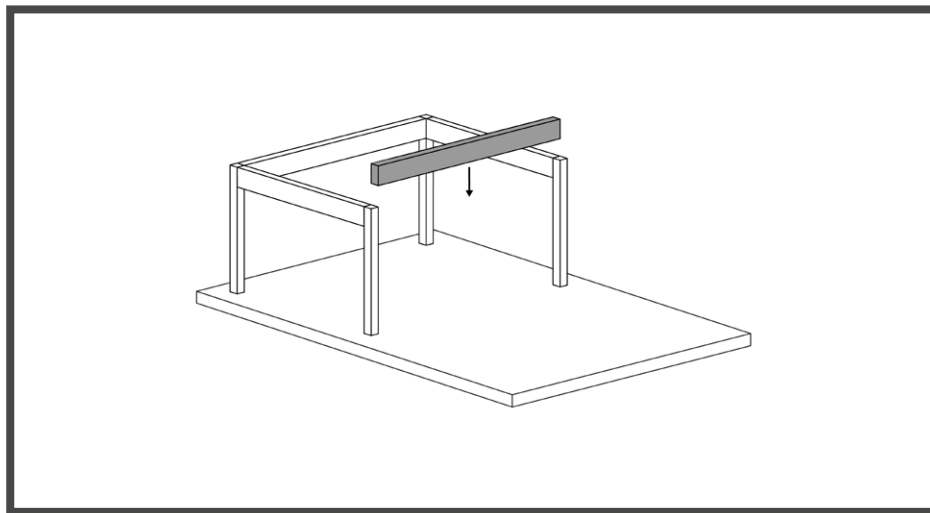


Dicht de opening af met de meegeleverde tape.

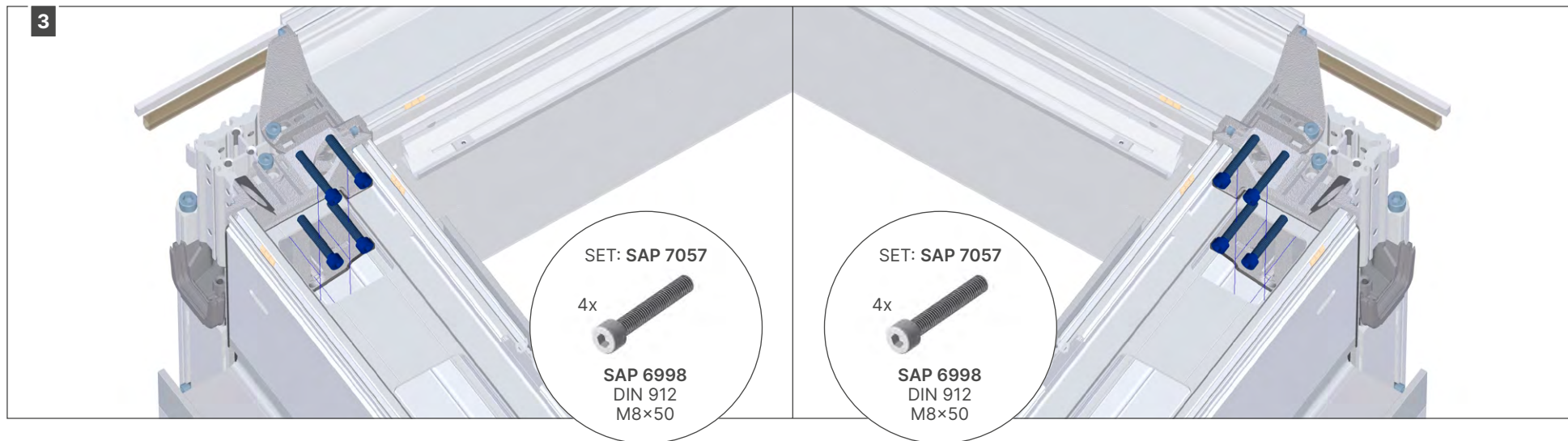


BASISCONSTRUCTIE

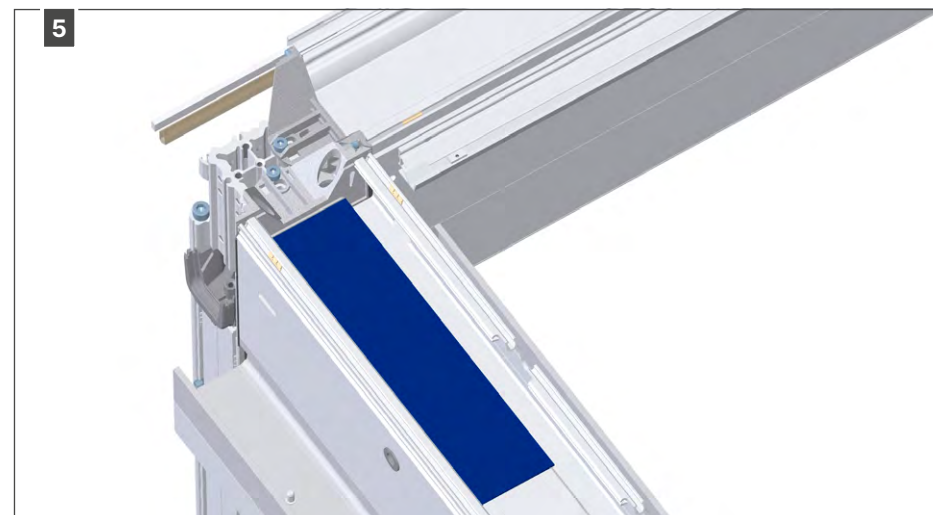
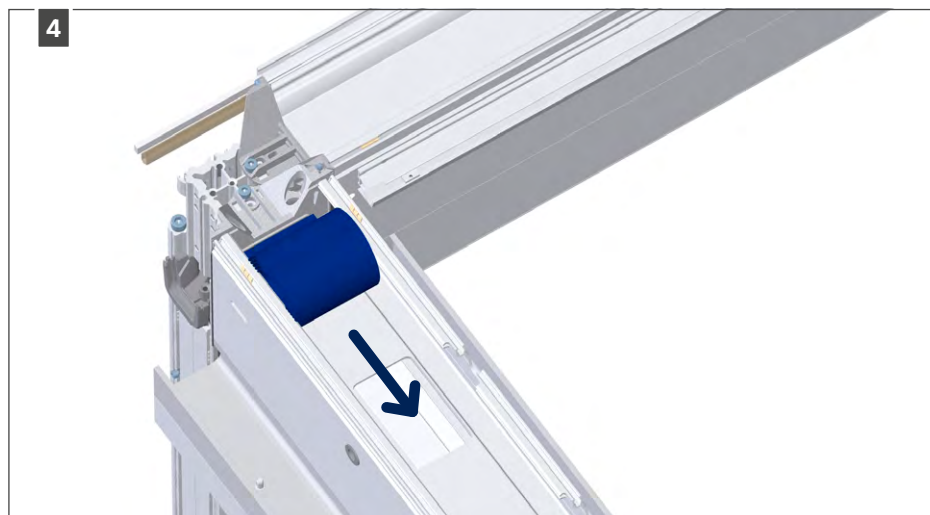
2.1.7.2 • Gekoppelde pivot



BASISCONSTRUCTIE



Dicht de opening af met de meegeleverde tape.



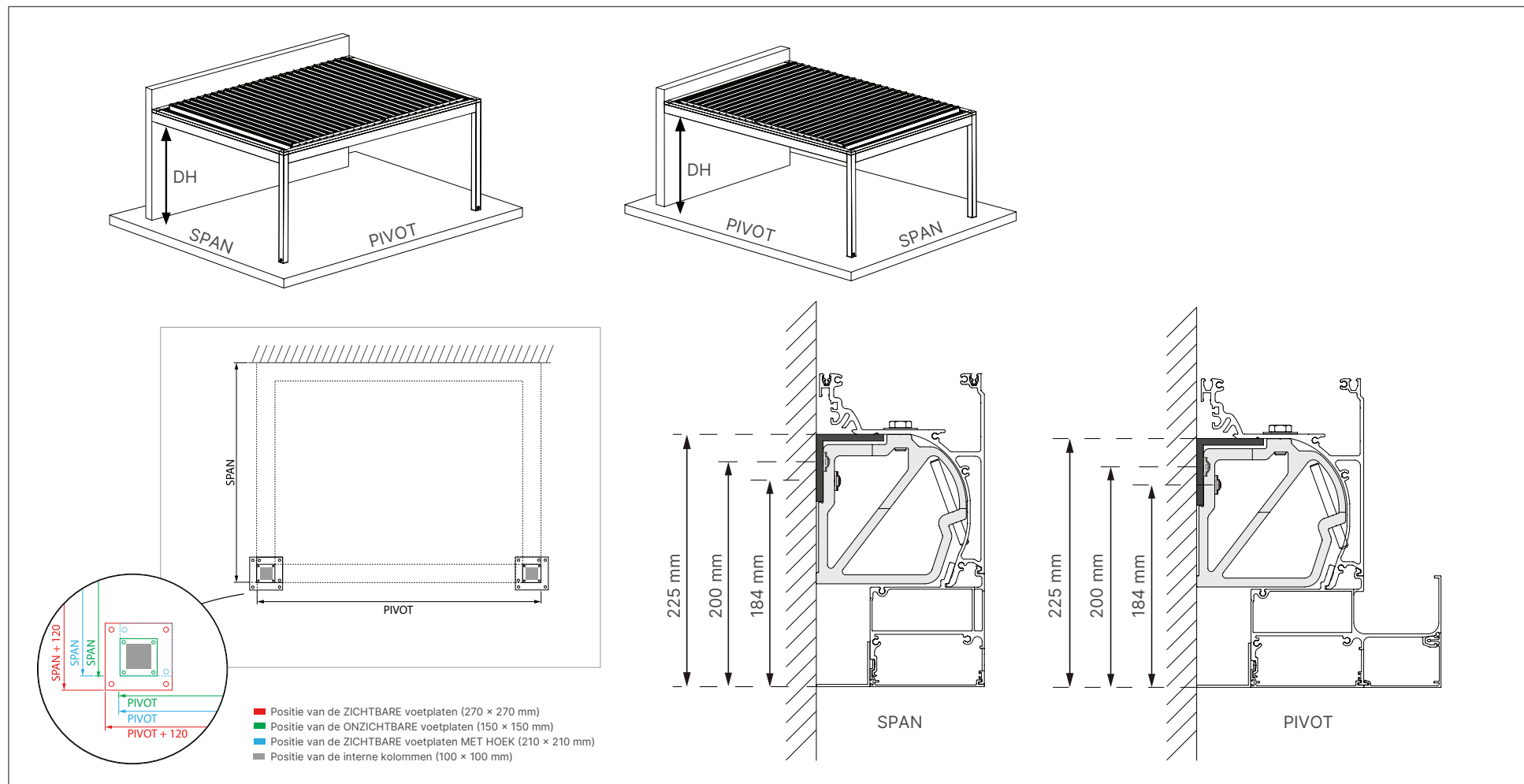
BASISCONSTRUCTIE

## 2.2 • Muuraanbouw

Raadpleeg de tekening bij uw order voor de correcte afmetingen.

### Plaatsing van het muurprofiel (enkel bij muurmontage bouwtypes)

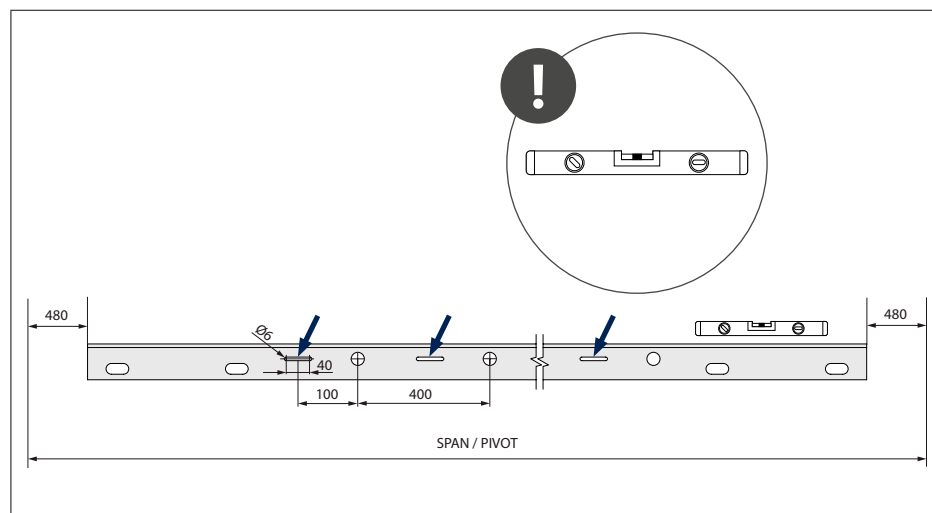
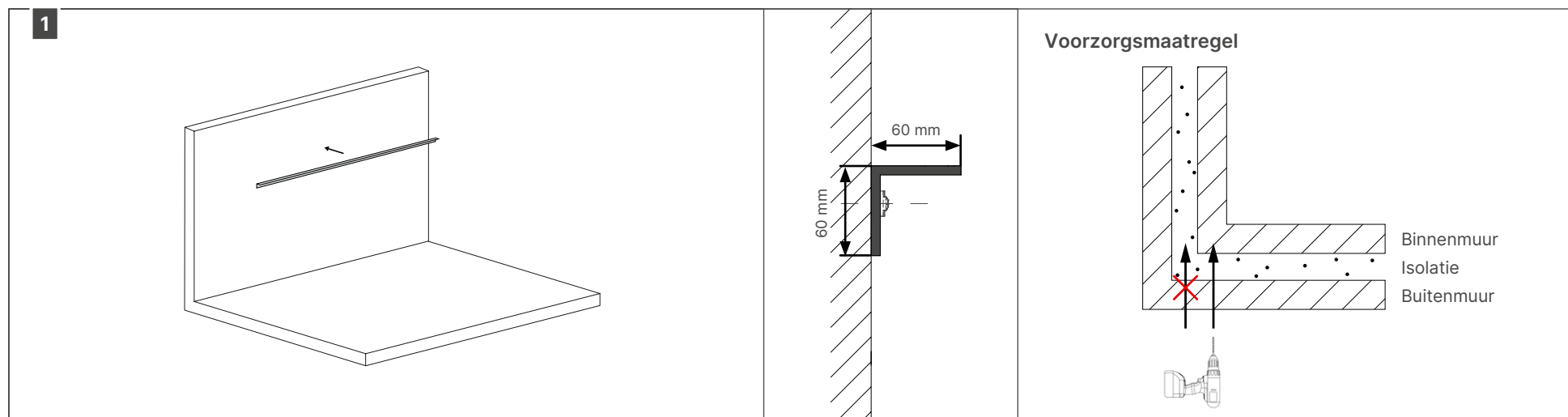
Bepaal de positie van de Amani® en teken de pivot en de span af.



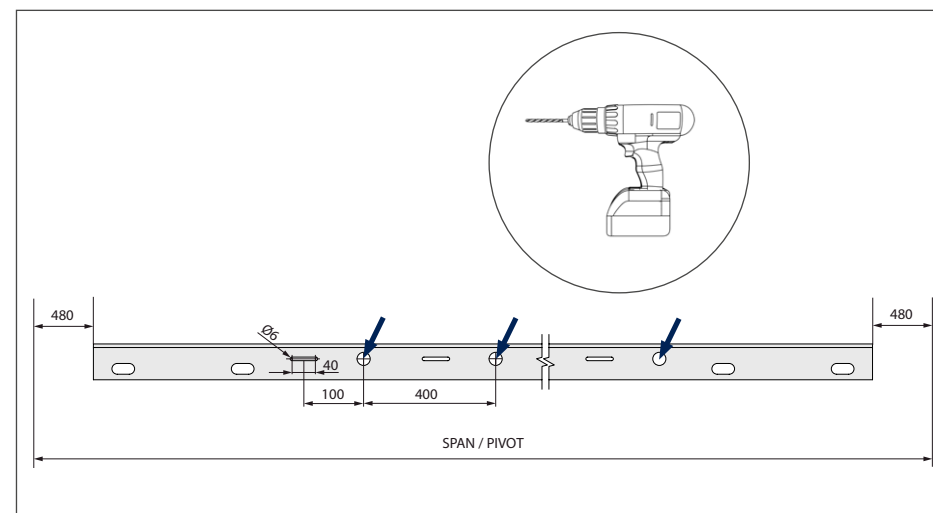


Bepaal de positie van het L-profiel en teken deze aan beide zijdes af op de muur.

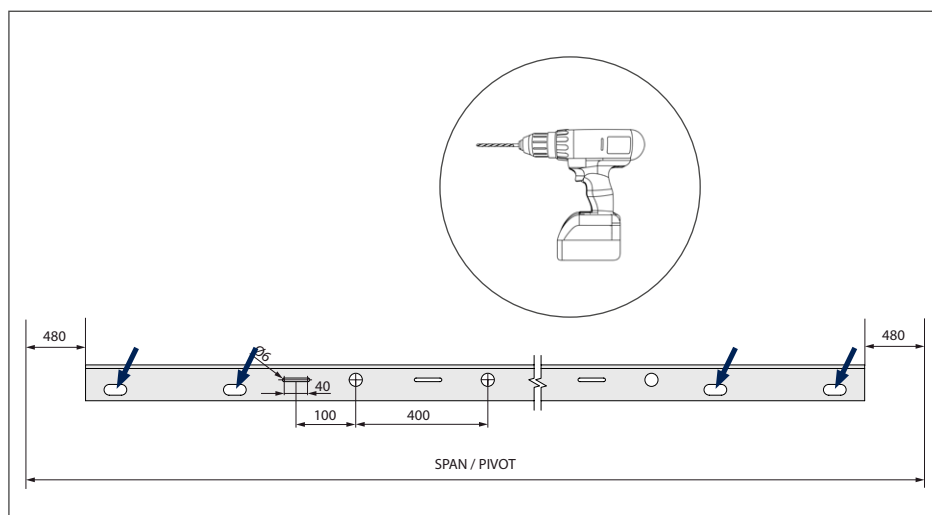
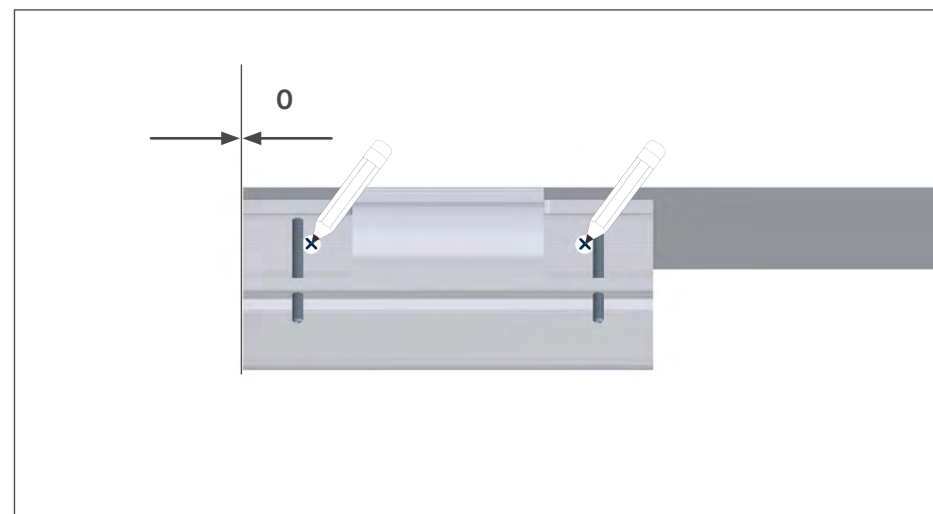
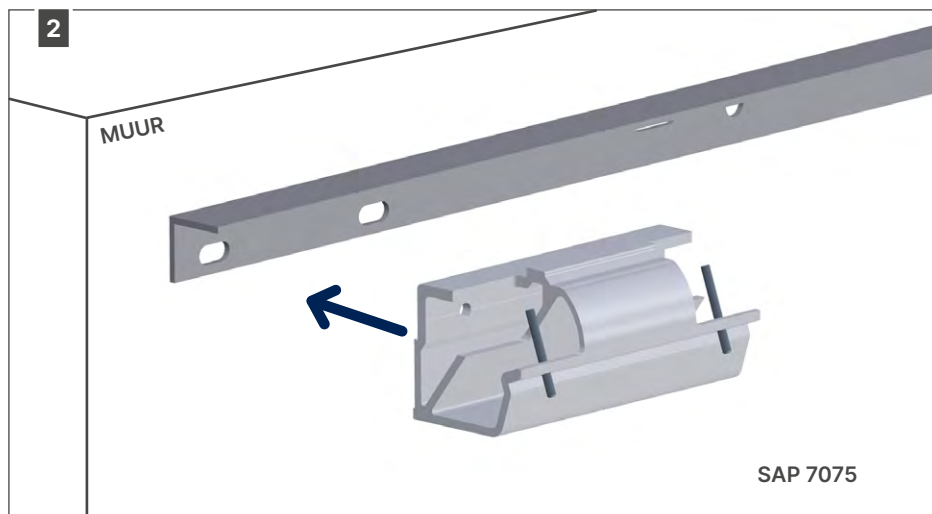
De bovenkant van het L-profiel dient op volgende hoogte geplaatst te worden: doorloophoogte (DH) + 225 mm.



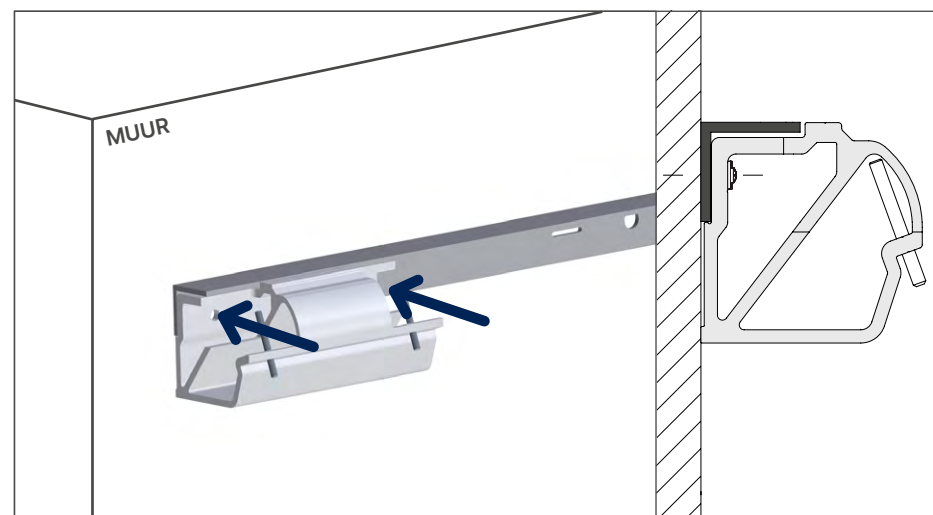
Plaats het L-profiel voorlopig vast via de sleufgaten.



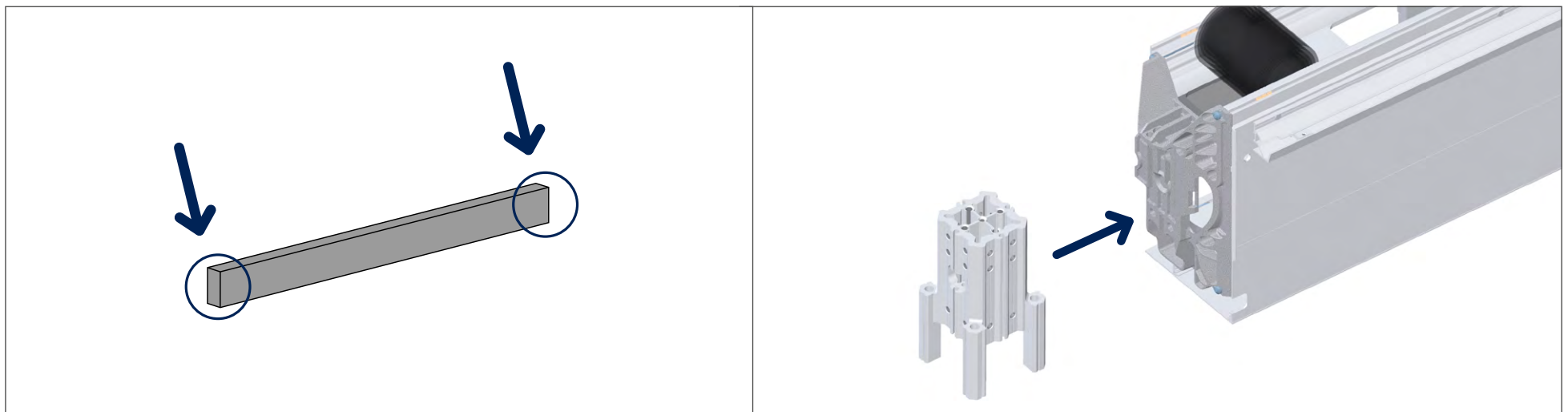
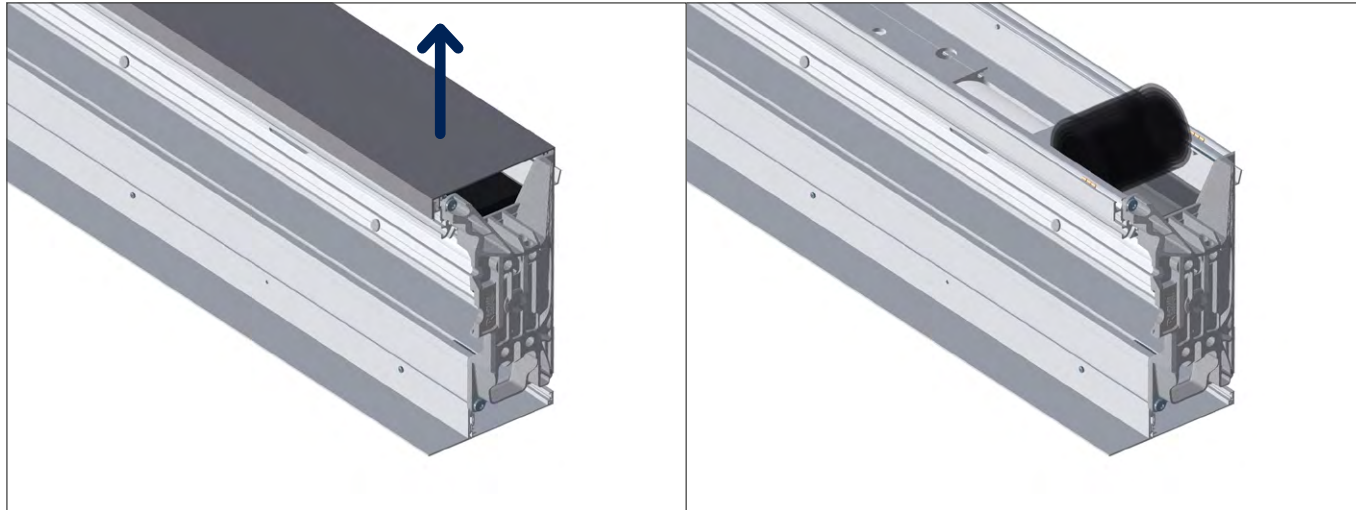
Boor de gaten voor en zet het L-profiel vast. Gebruik hiervoor bevestigingsmaterialen aangepast aan de achterliggende constructie (te voorzien door de installateur).



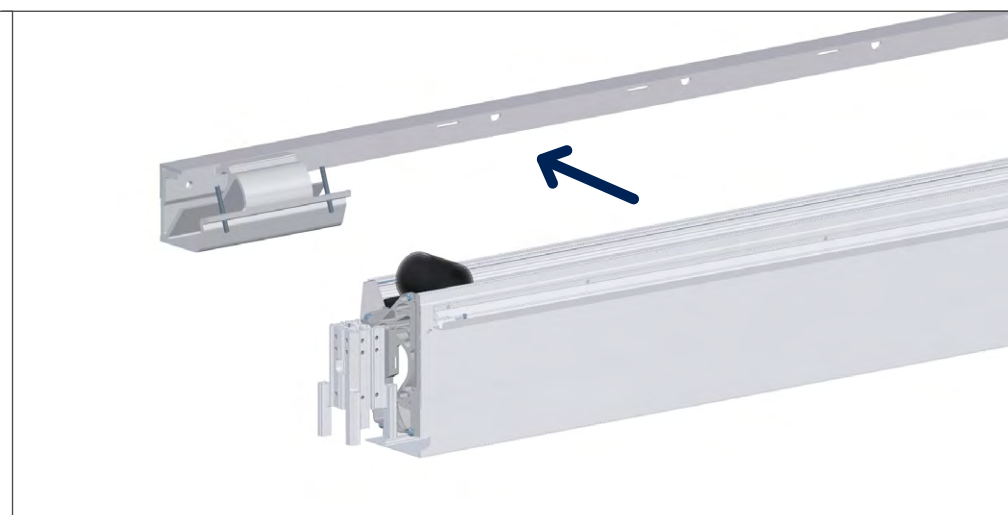
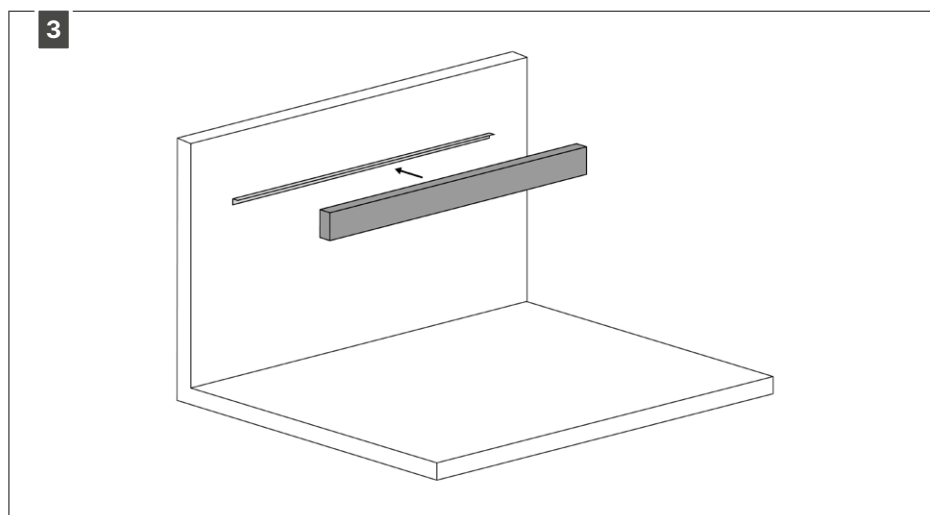
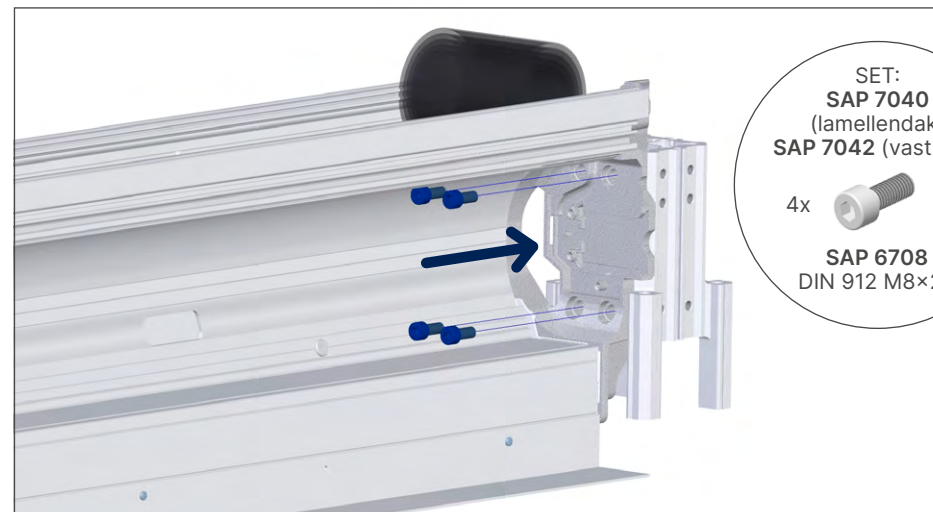
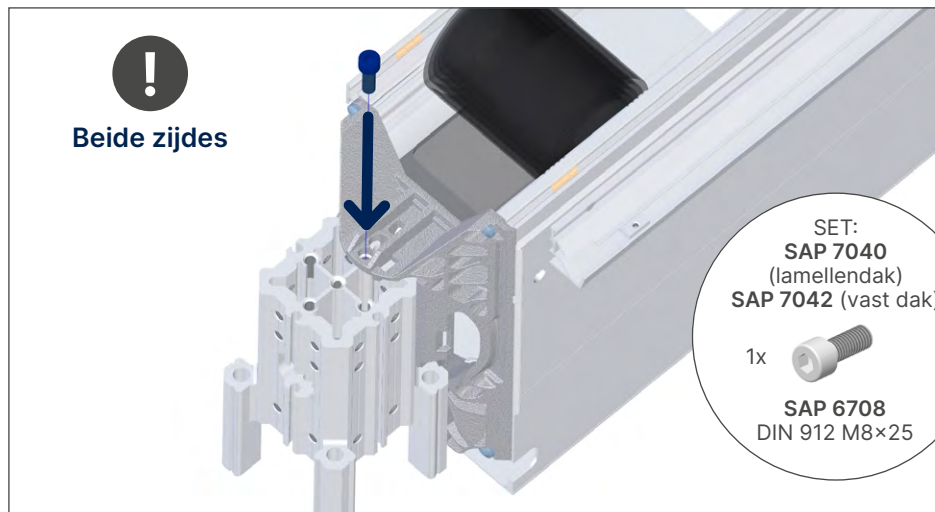
De consoles worden door de sleuven van het L-profiel gemonteerd.



Gebruik schroeven volgens de achterliggende constructie (te voorzien door de installateur).



BASISCONSTRUCTIE

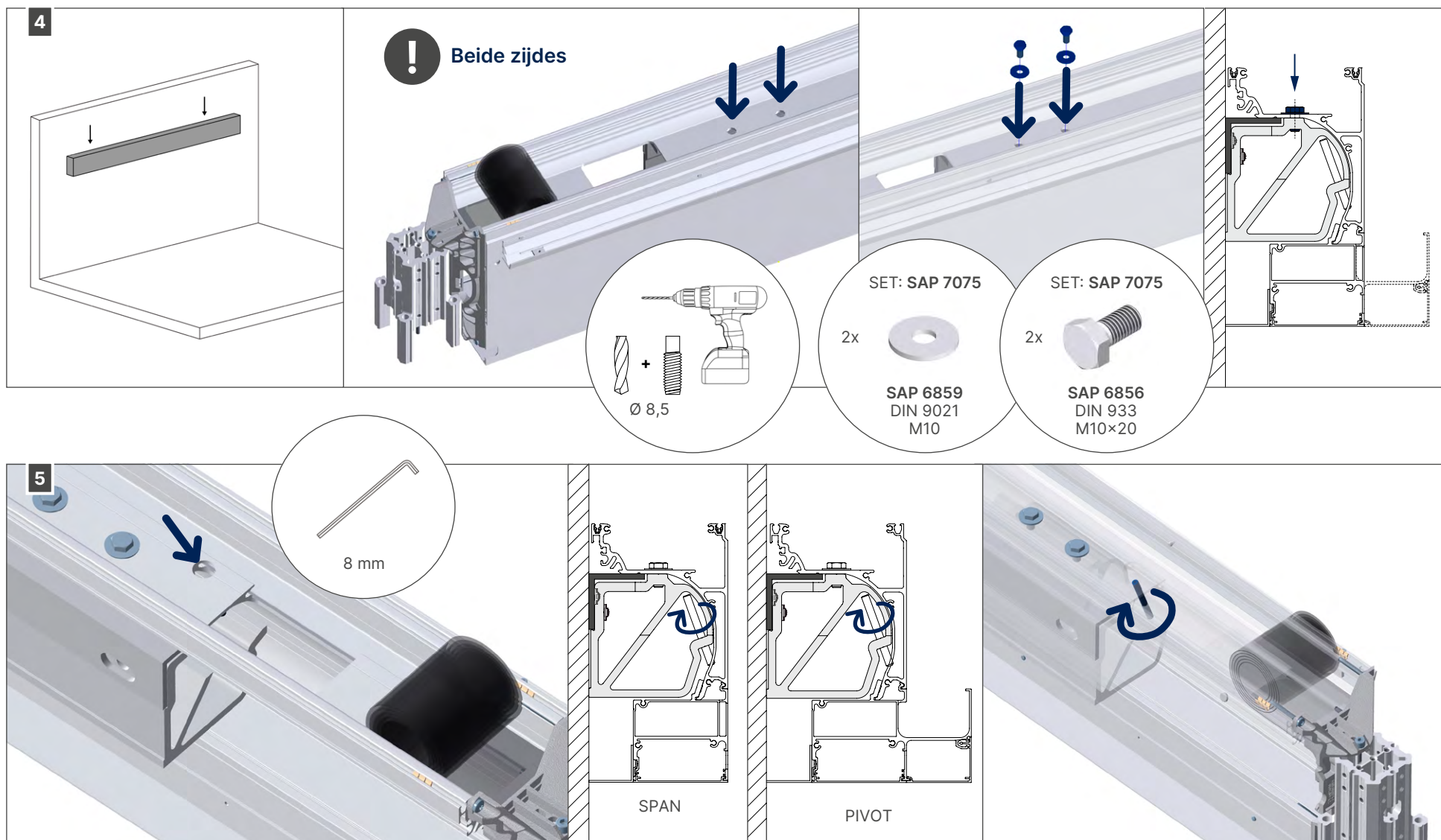


Pivot of Span balk worden over de consoles geschoven tot tegen de muur.

BASISCONSTRUCTIE

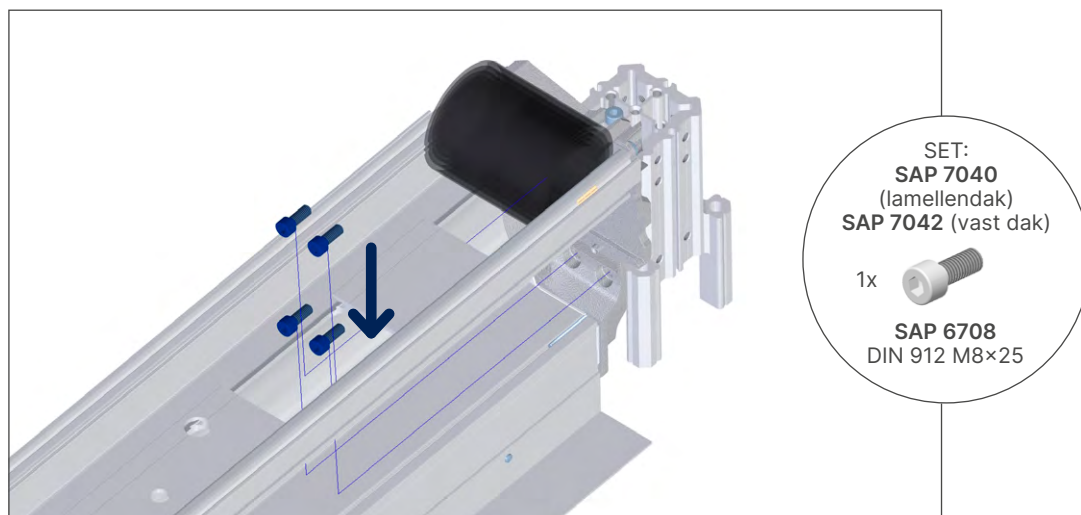
Per console wordt de balk vastgezet met 2 bouten M10×20.

De bevestigingsgaten zijn in de balk voorzien, maar niet in de muurconsole. Teken de gaten af op beide muurconsole's. Boor de gaten en tap schroefdraad van M10.

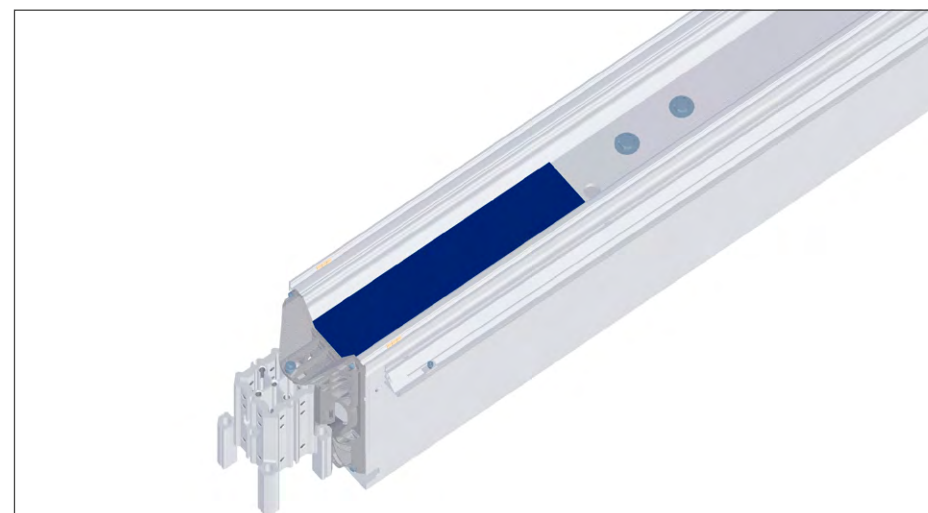
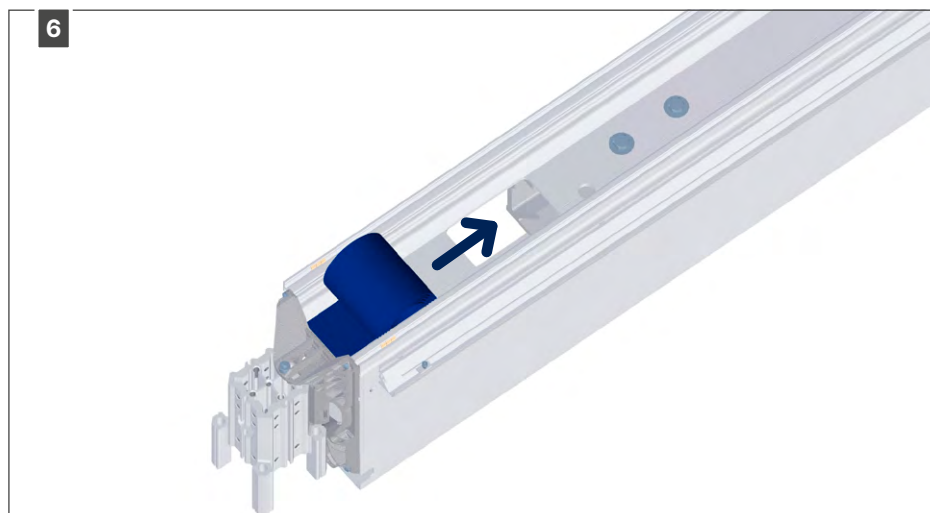


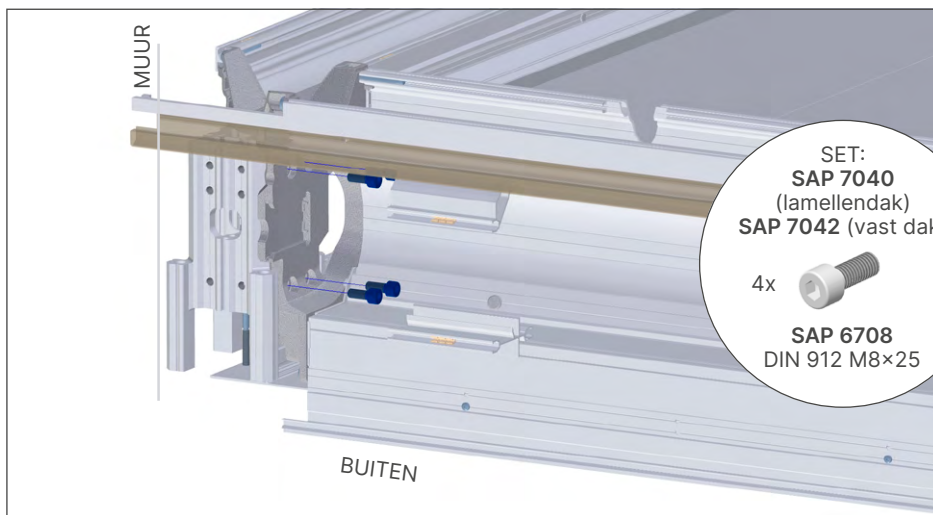
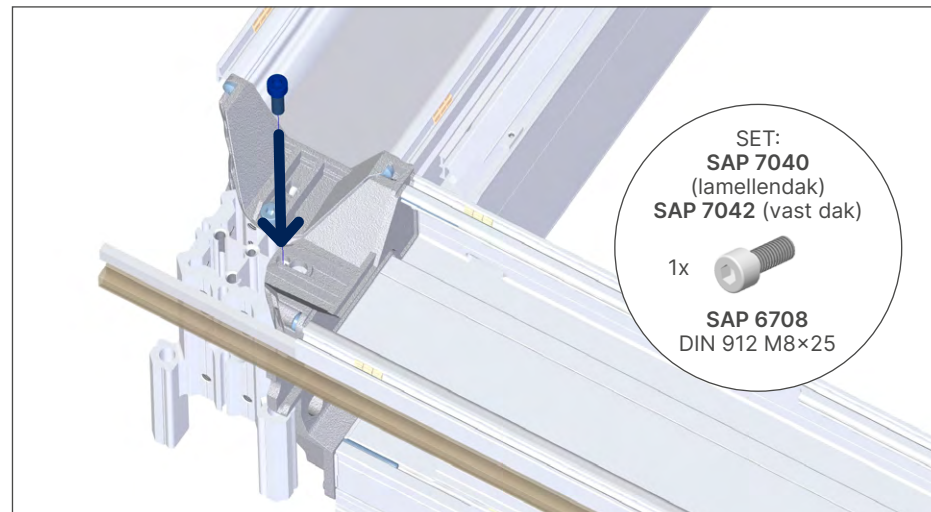
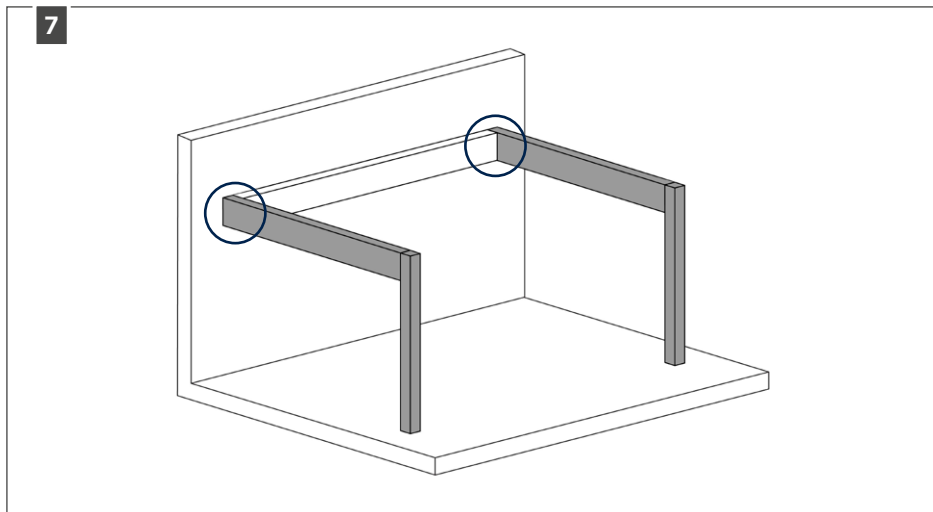
Draai de stelschroeven in de consoles aan zodat die ingrijpen achter het haakprofiel. Dit zorgt voor extra borging van de balken.

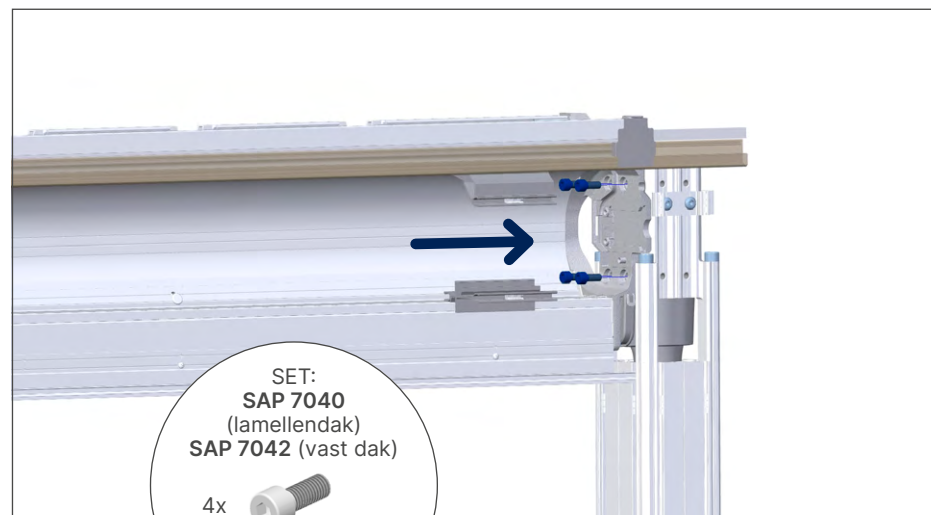
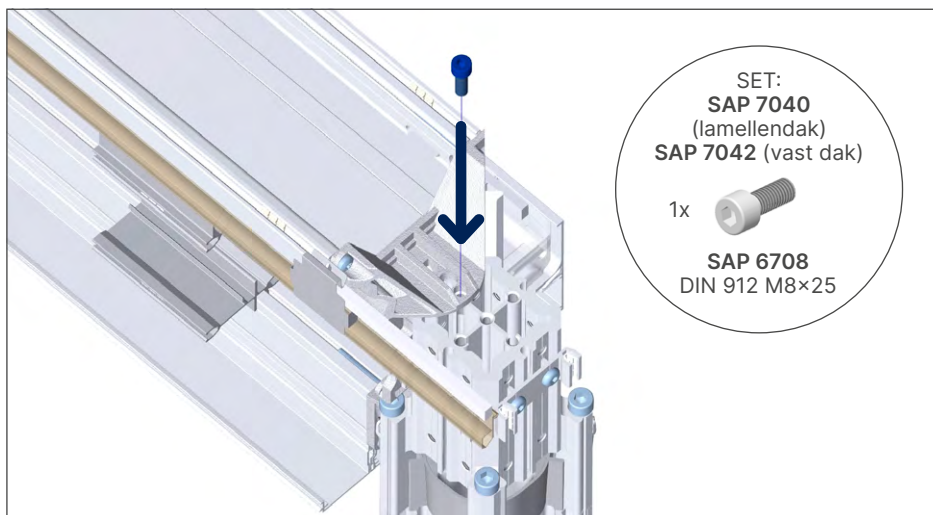
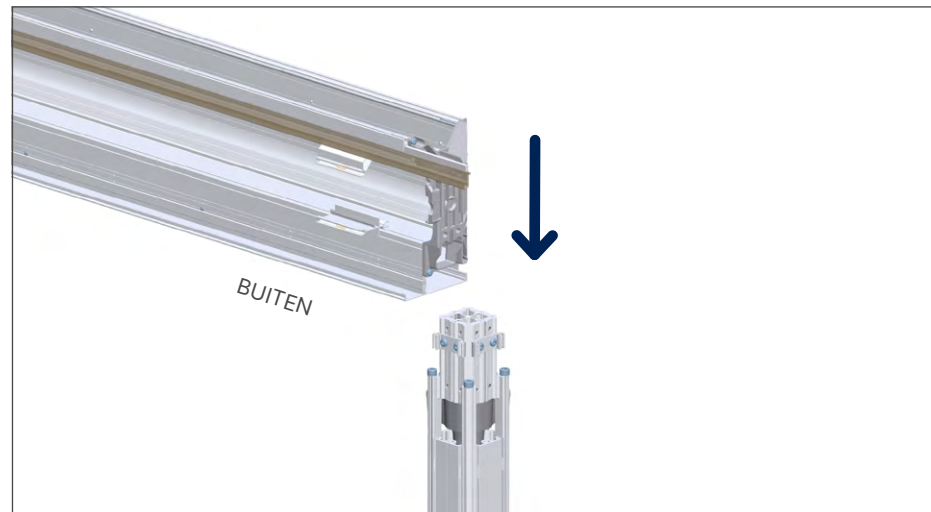
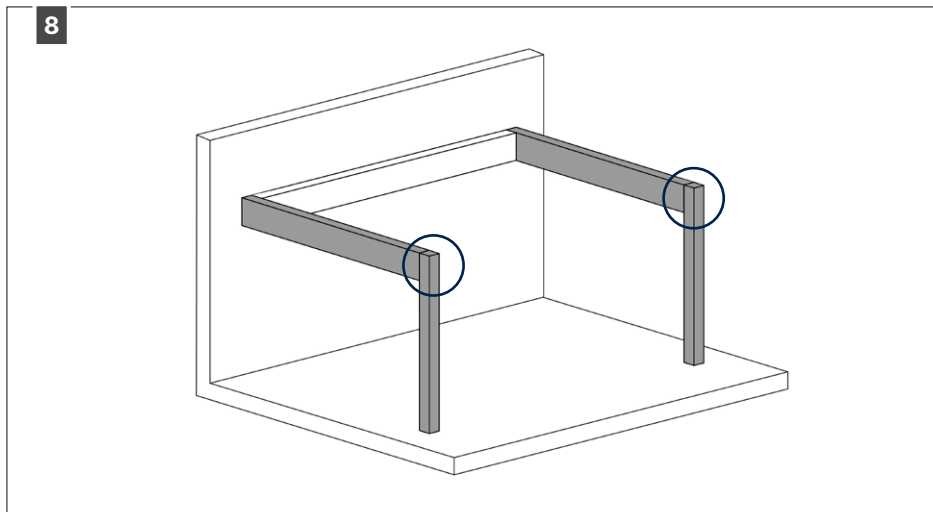
Indien meerdere dakdelen tegen de muur worden geplaatst, worden stap 1 tot 5 herhaald voor elk dakdeel.  
Om de andere balken tegen de muur te bevestigen, kan het vastzetten van de bouten aan het kopschot beter via bovenaan bereikt worden.



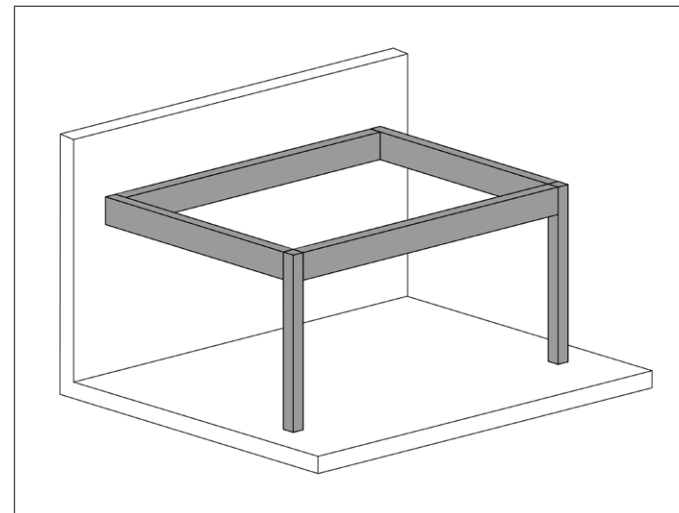
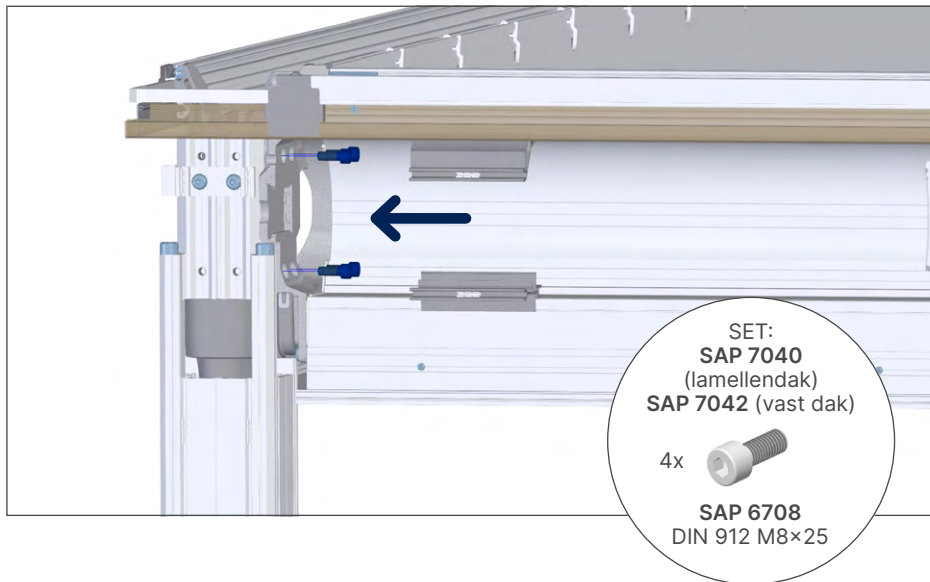
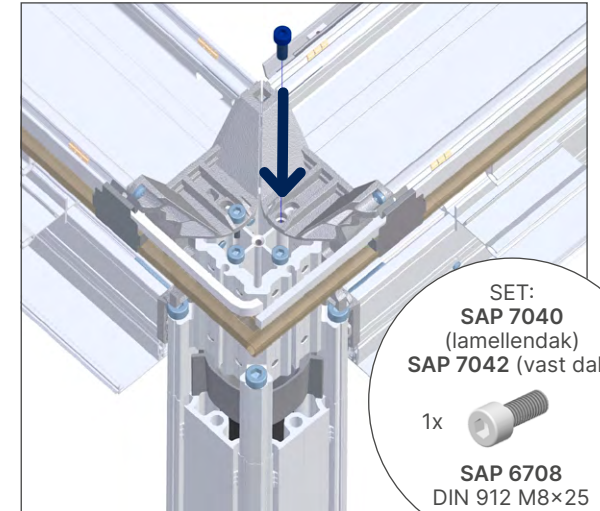
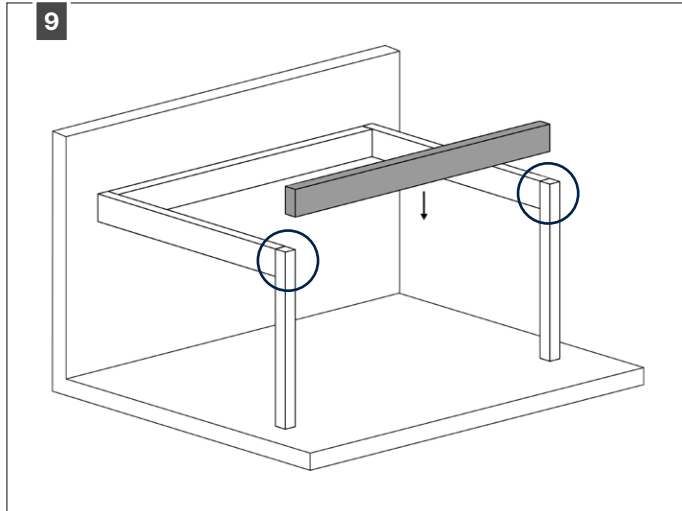
Dicht de opening af met de meegeleverde tape.





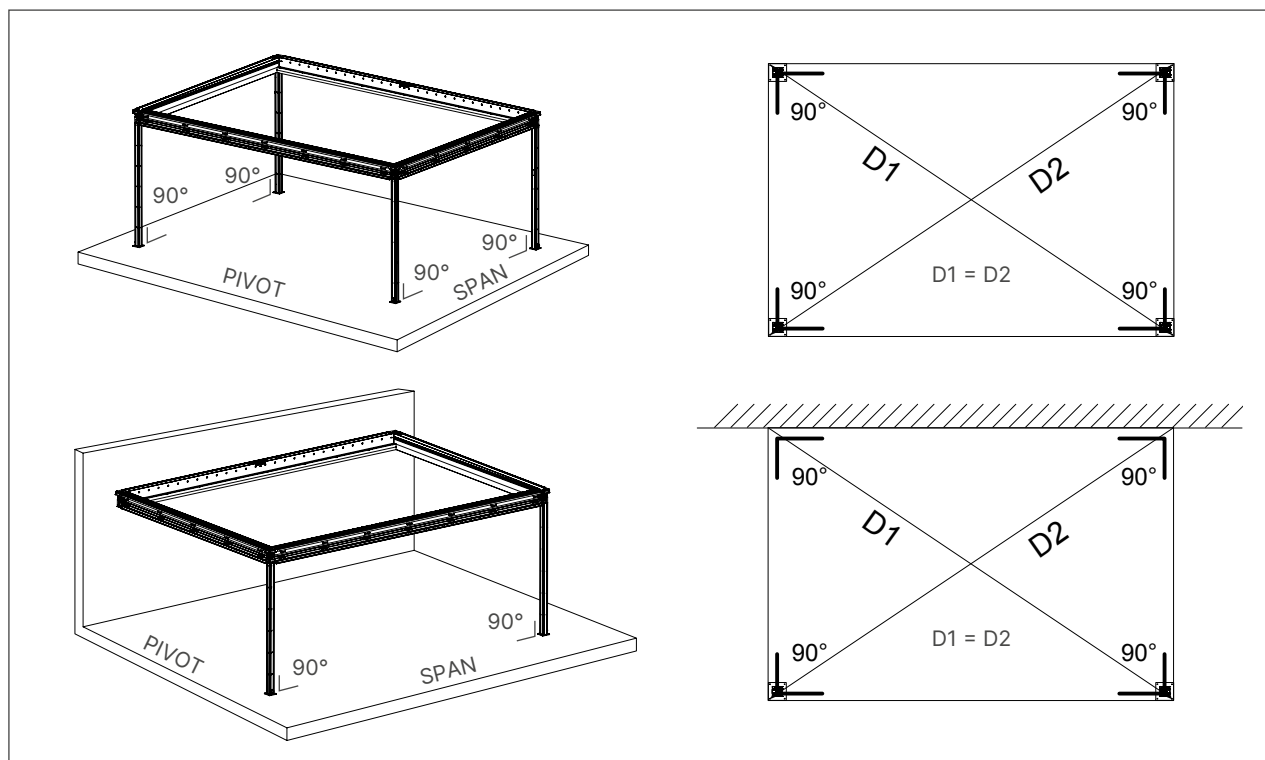




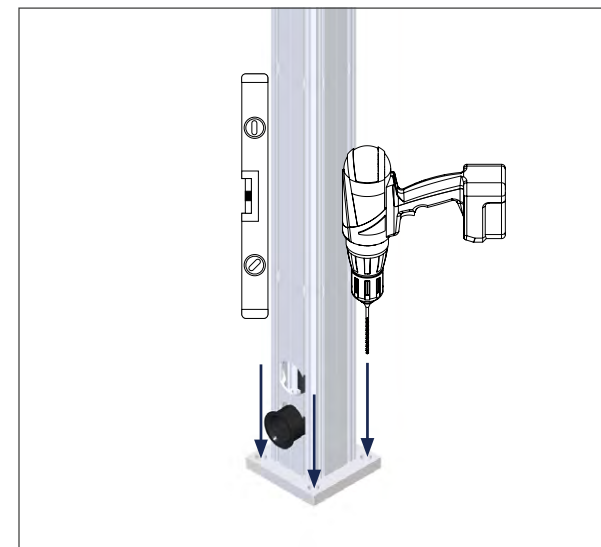


BASISCONSTRUCTIE

## 2.3 • Controle en borging van de kaderprofielen

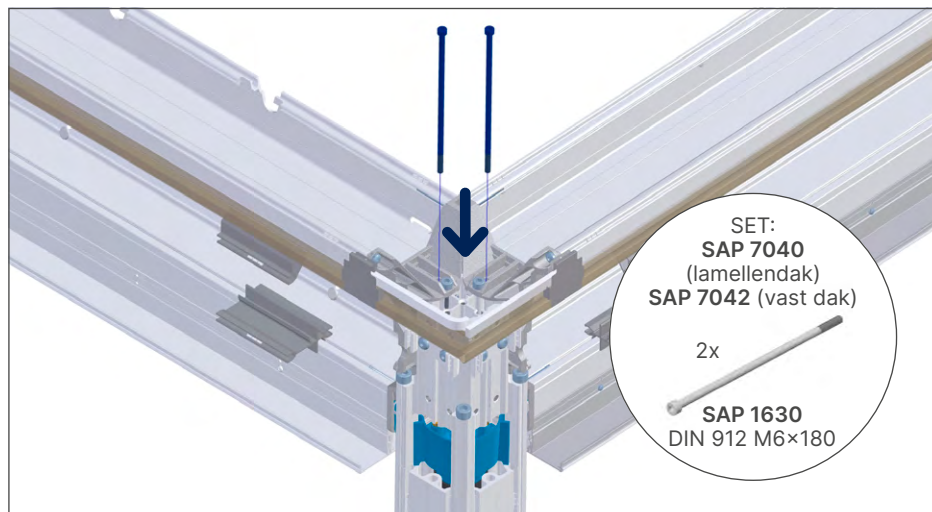


Zet de montagevoeten vast. Gebruik hiervoor bevestigingsmaterialen aangepast aan de ondergrond (te voorzien door de installateur).  
Correctie van de positie is nu nog mogelijk.

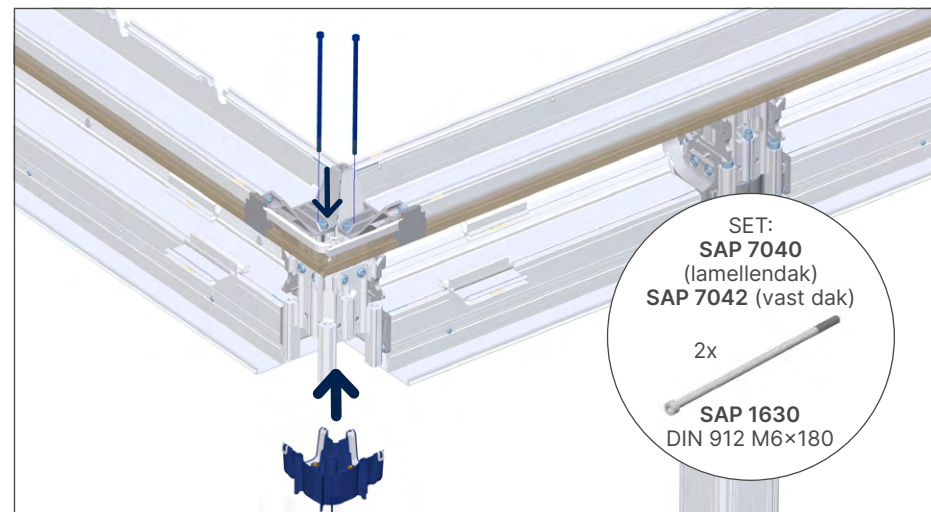


## 2.4 • Bevestigen van doorvoer- en afvoertrechter

### 2.4.1 • L-knooppunt met kolom



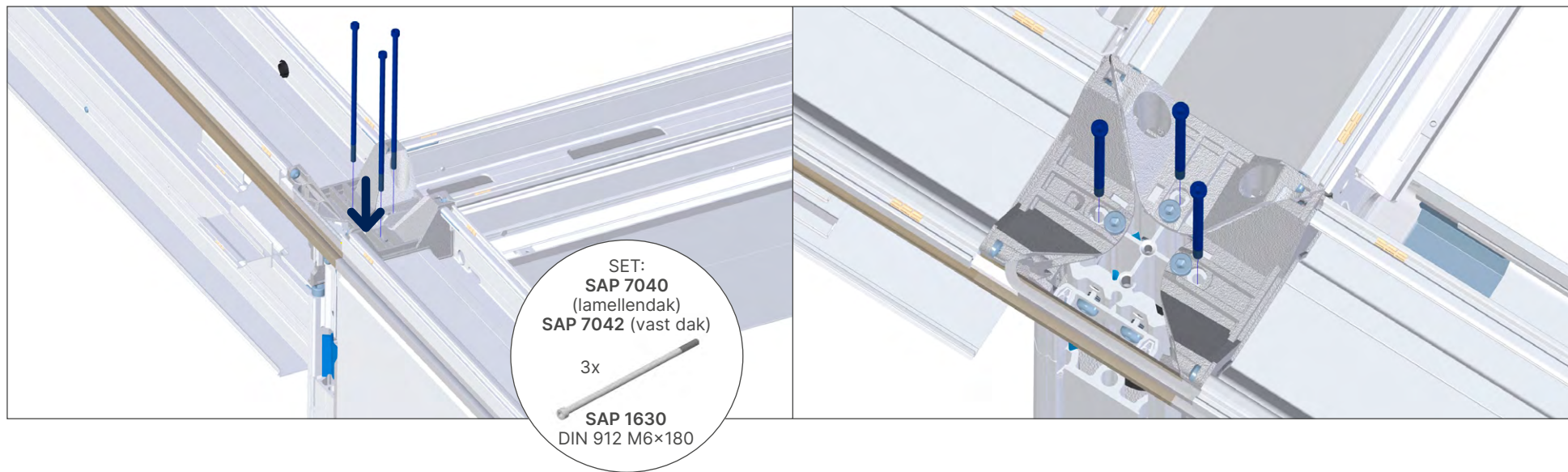
### 2.4.2 • L-knooppunt zonder kolom



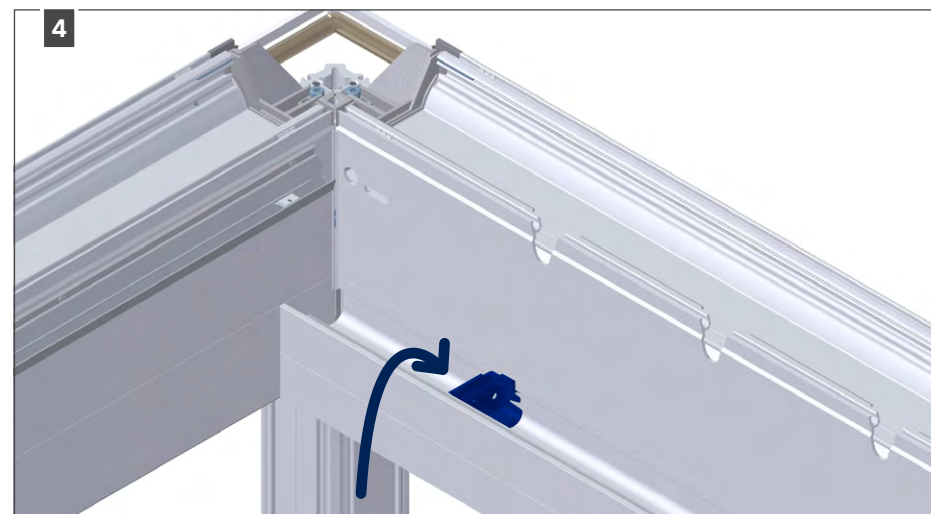
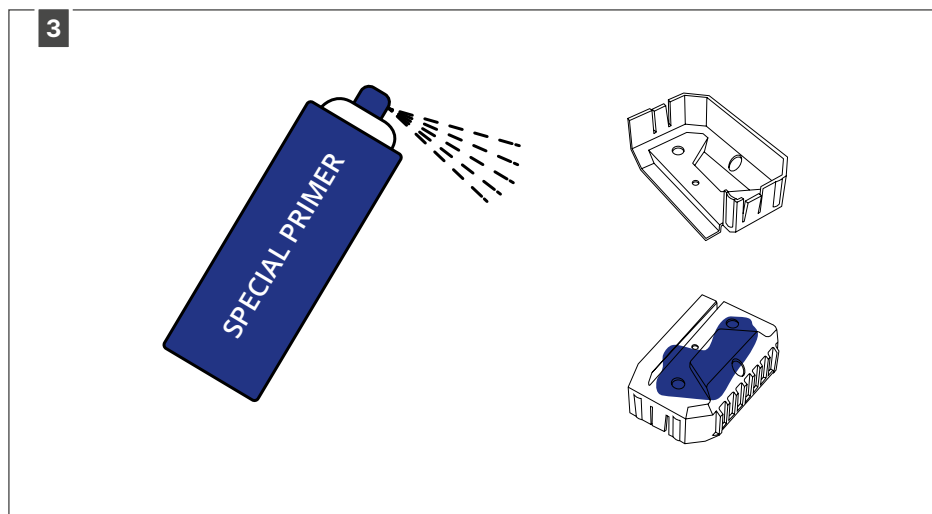
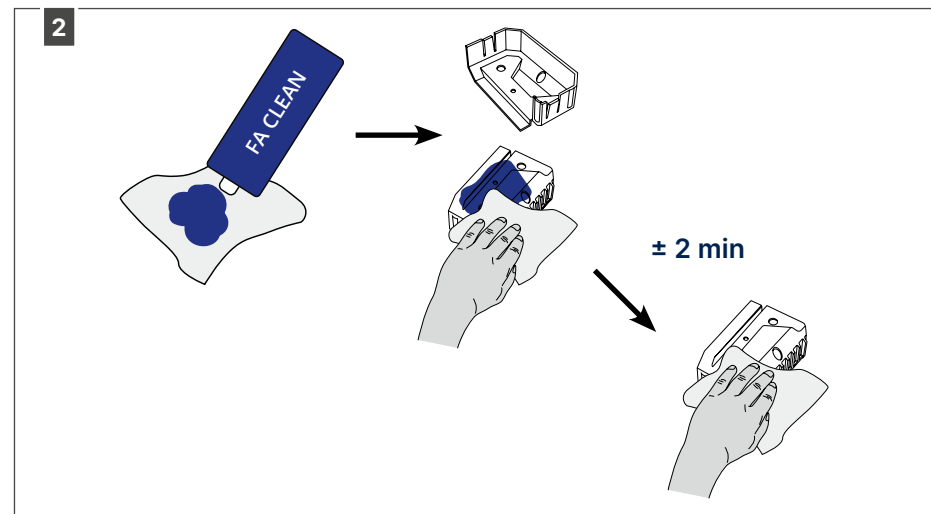
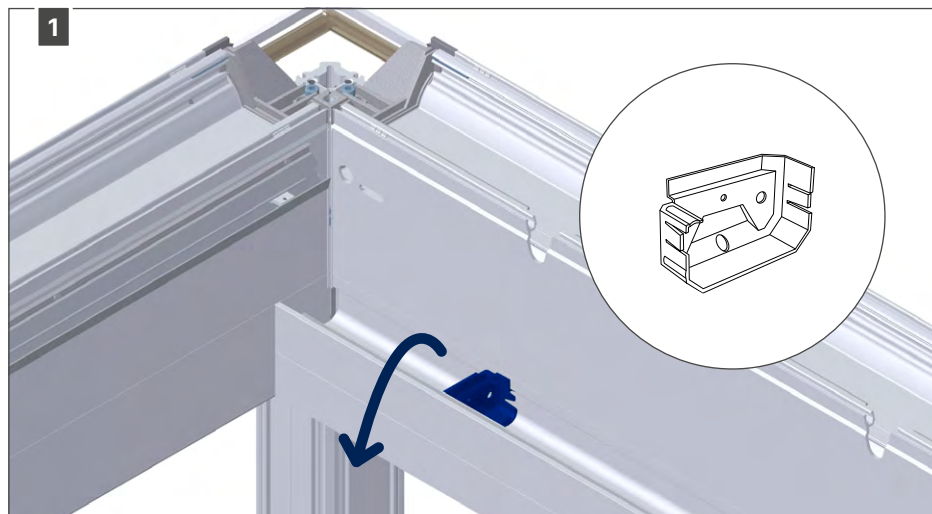
### 2.4.3 • I-knooppunt met kolom

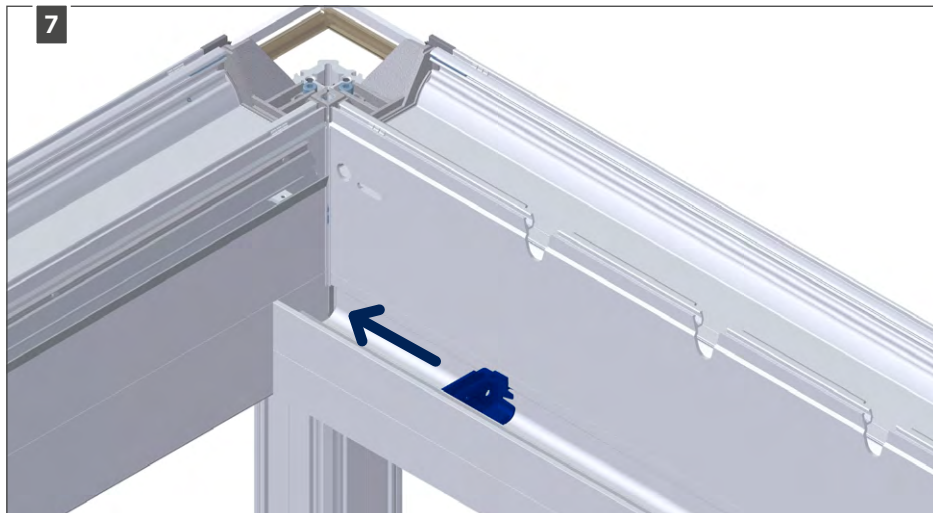
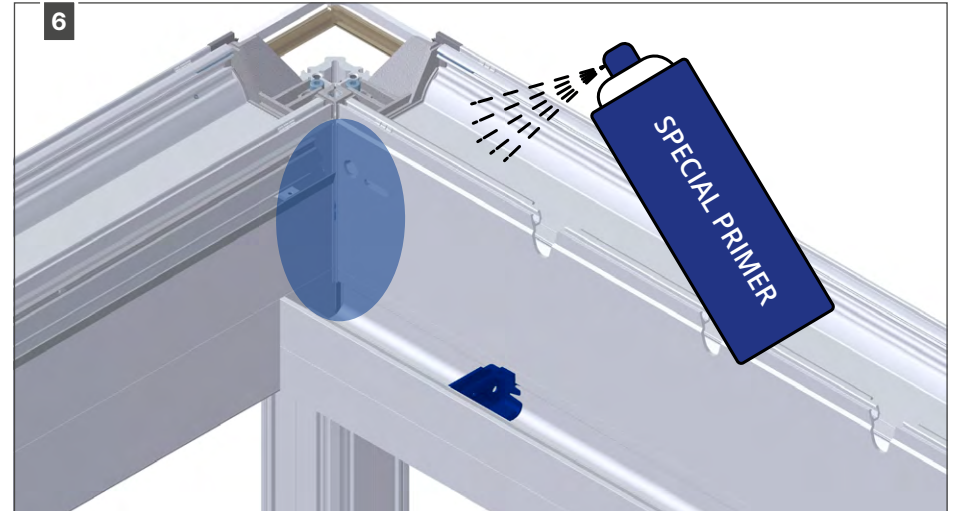
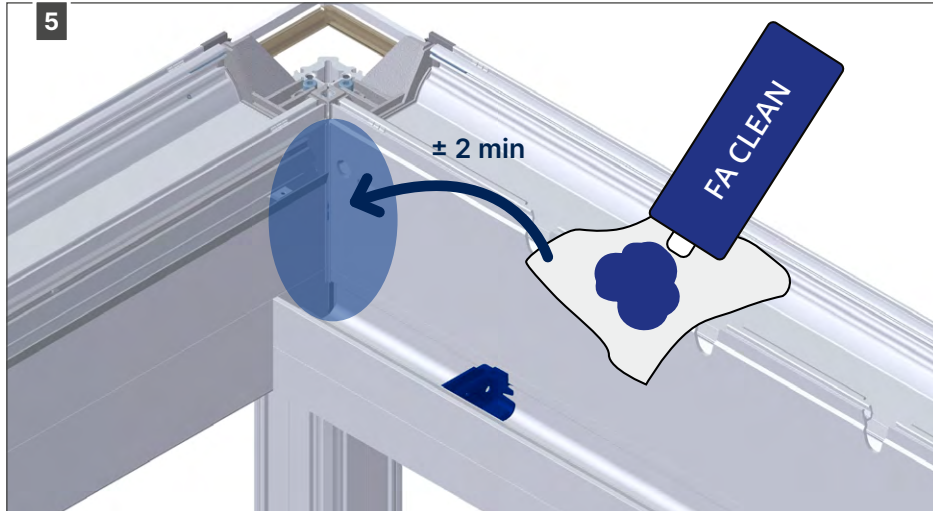


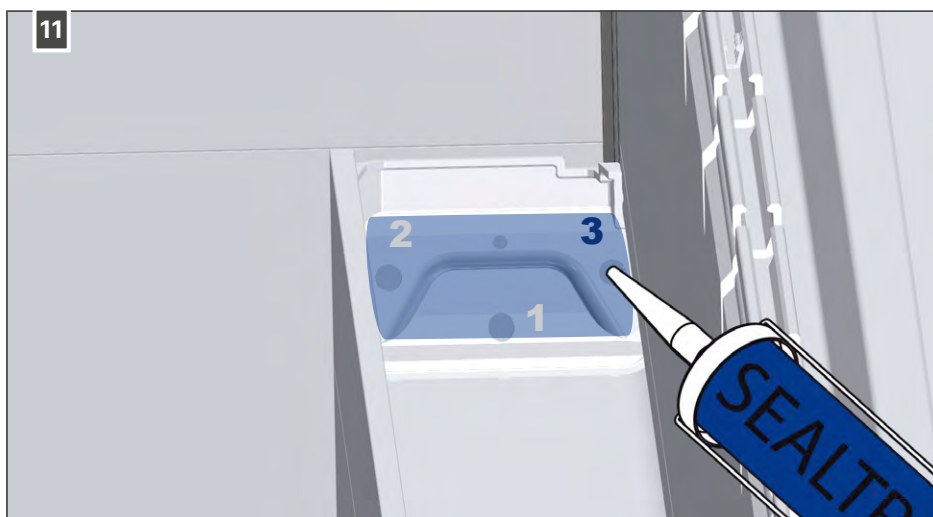
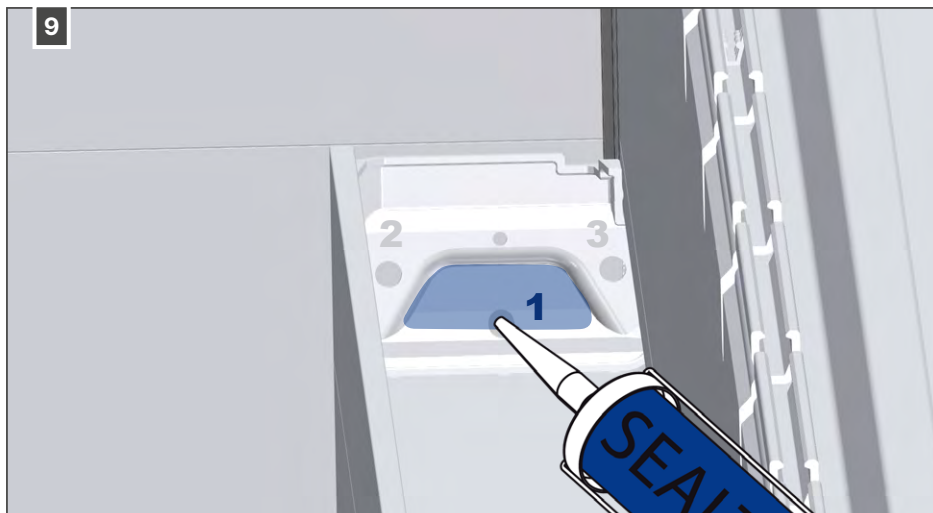
## 2.4.4 • T-knooppunt met kolom (gekoppeld dakdeel)



## 2.5 • Afdichten eindstukken van de goot

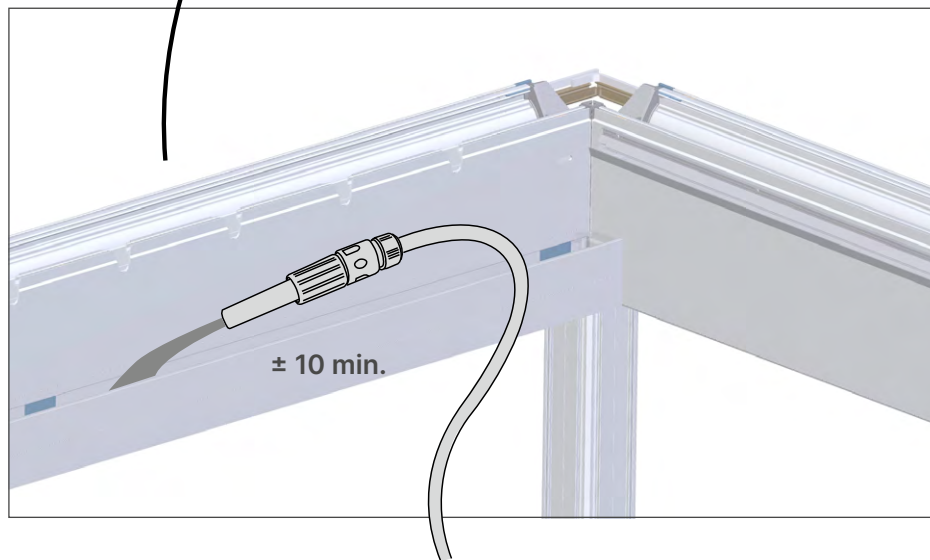






BASISCONSTRUCTIE

## 2.6 • Watertest 1: controle van het gootsysteem



Wij raden aan om iedere installatie te testen op waterinfiltratie voor het opleveren. Dit kan a.d.h.v. een aantal stappen.

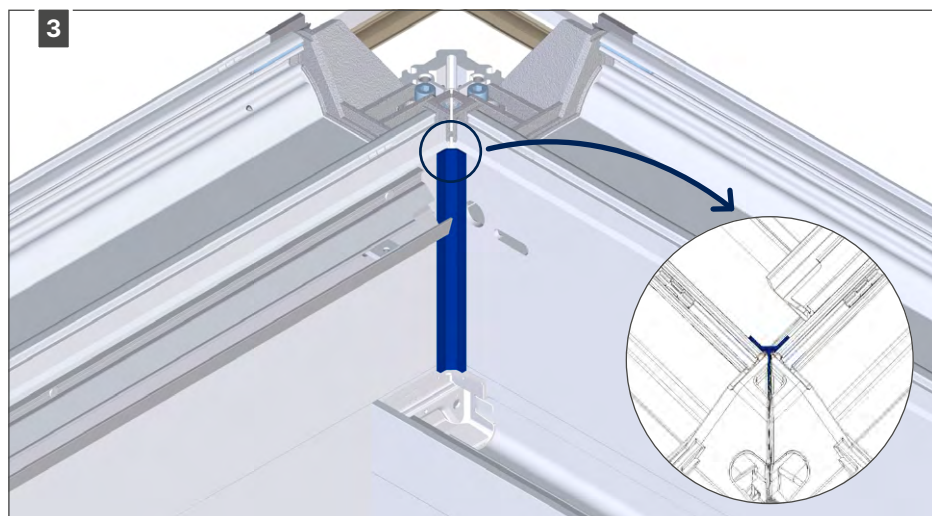
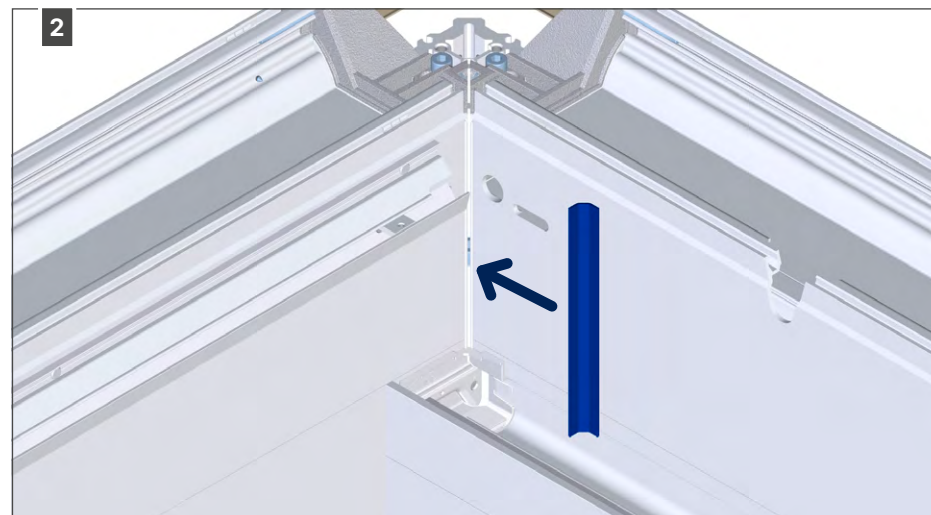
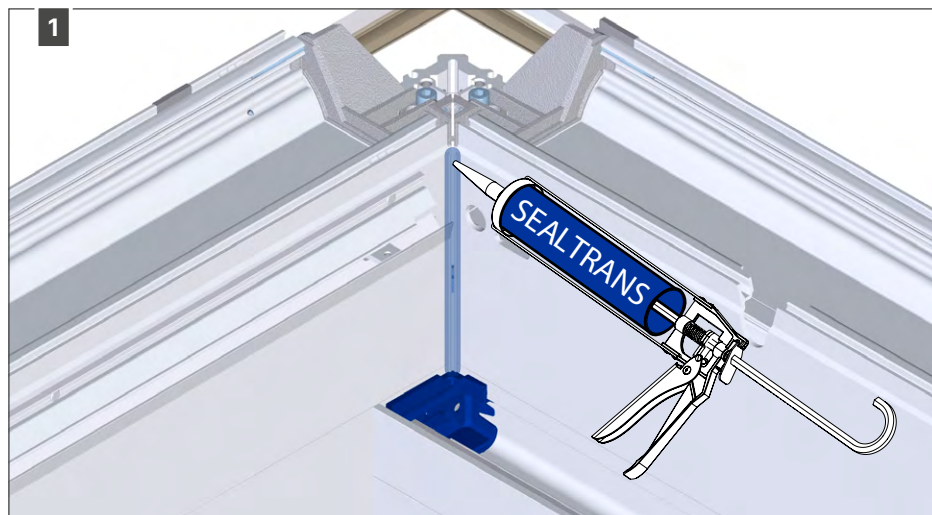
Deze stappen kunnen ook gebruikt worden om een diagnose te stellen bij eventuele waterinfiltratie.

Test het gootsysteem op waterdichtheid.  
Doe dit als volgt:

- Hiervoor moeten volgende montageschappen reeds uitgevoerd zijn:
  1. Alle span & pivotbalken zijn geplaatst.
  2. Gooteindstukken in de pivot zijn geplaatst en opgespoten.
  3. Doorvoertrechters in knooppunten zonder kolom zijn geplaatst.
- Volgende montageschappen zijn beter nog niet uitgevoerd:
  1. Lamellen nog niet geplaatst.
  2. Verticale afwerkingsprofiel in de binnenhoeken nog niet geplaatst.
  3. De hoek- en afwerkkappen op de kolommen nog niet geplaatst, zodat eventuele waterinfiltratie goed zichtbaar is.
  4. Aan de knooppunten zonder kolom zijn de afdekplaten nog niet geplaatst.
- Spuit met een tuinslang gedurende  $\pm 10$  min. water in een pivotgoot. Doe dit zo ver mogelijk van een afvoerpunt. Controleer onderaan elk knooppunt of alle trechters en eindstukken van de goot waterdicht afgesloten zijn.



## 2.7 • Afdichten binnenhoek tussen span en pivot

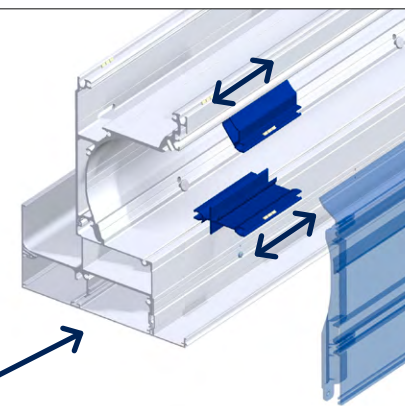
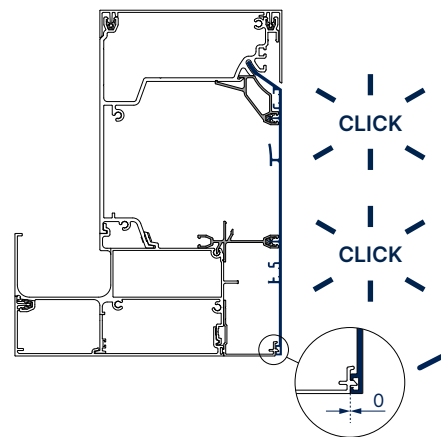
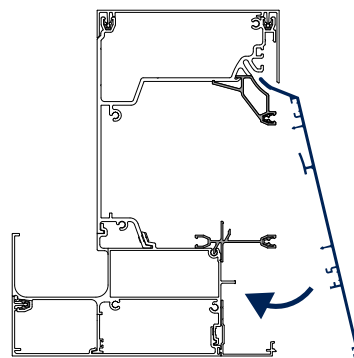
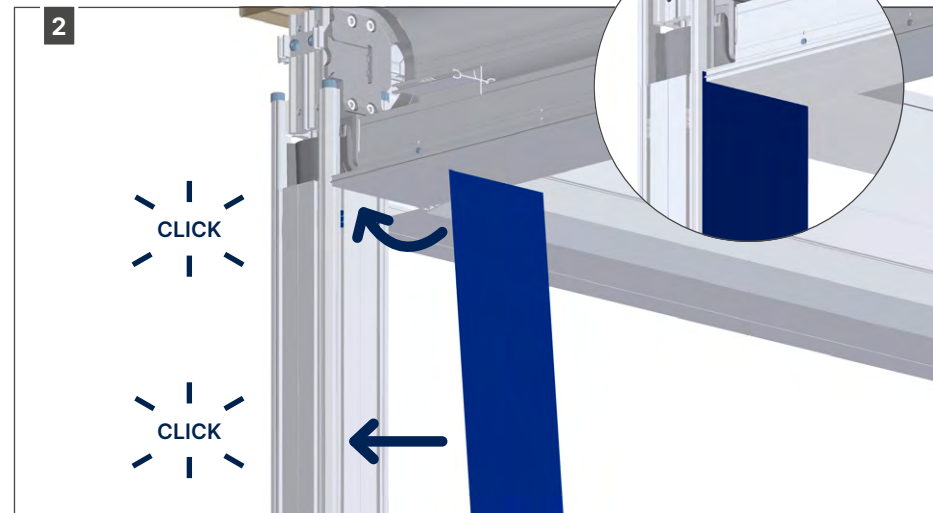


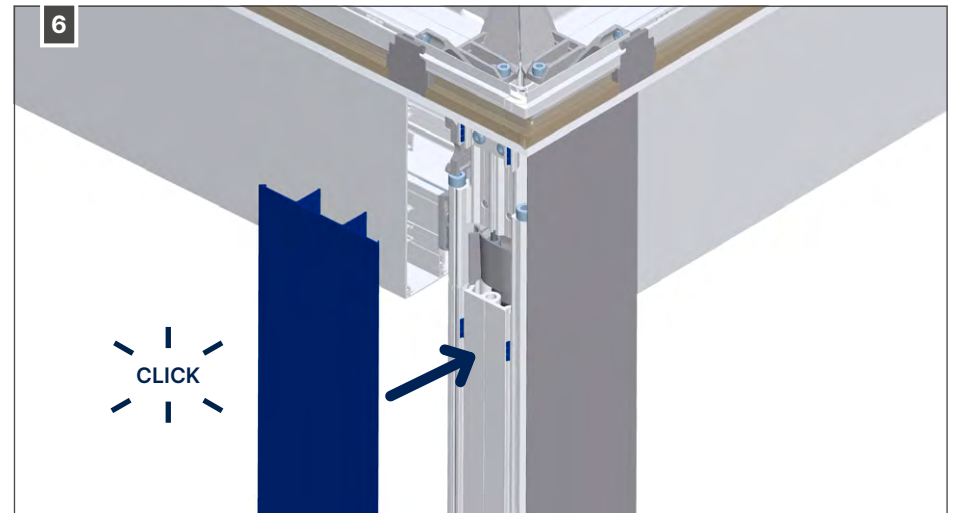
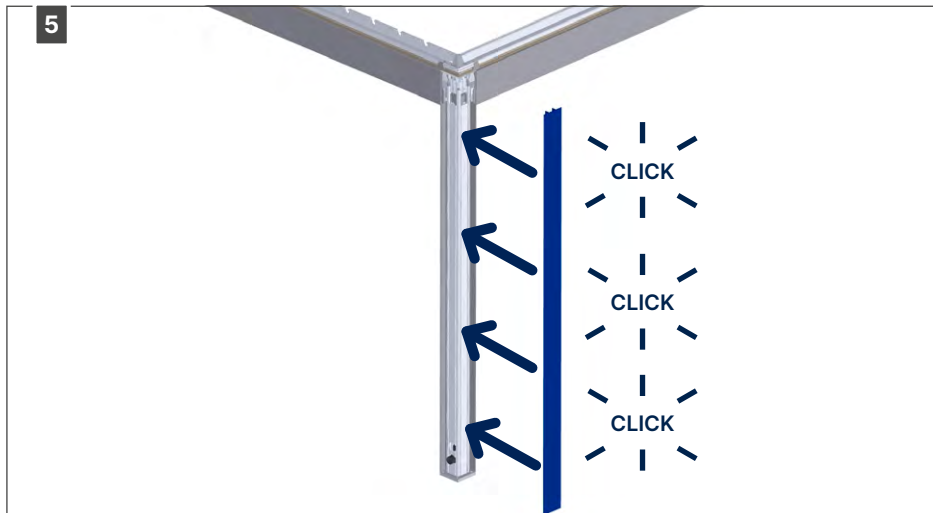
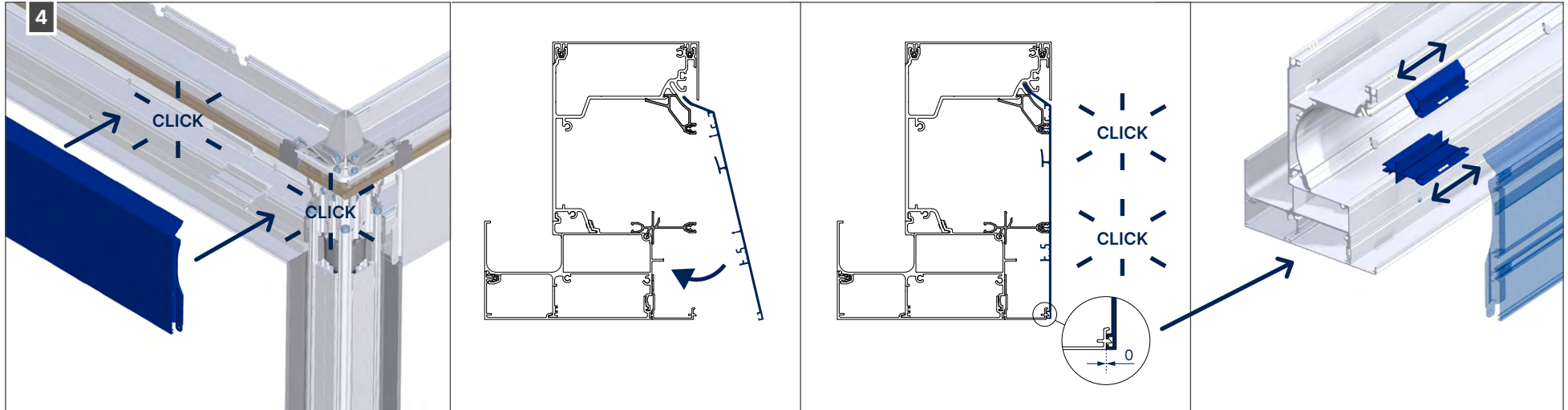


Eerst [FIXSCREEN](#) en [STOPCONTACT](#) installeren vooraleer installatie kolom afdekkappen en voorkappen.

## 2.8 • Installatie van kolom afdekkap en voorkap

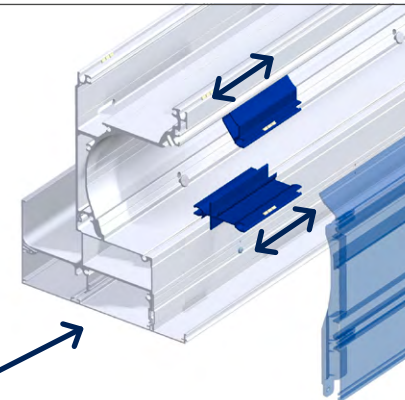
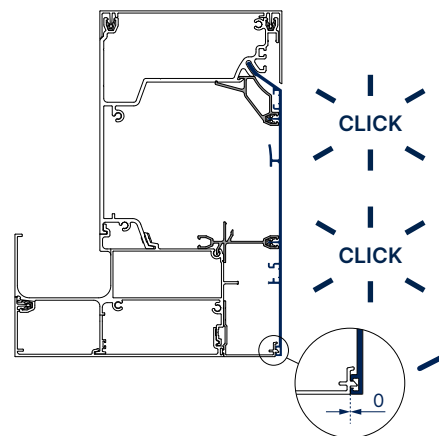
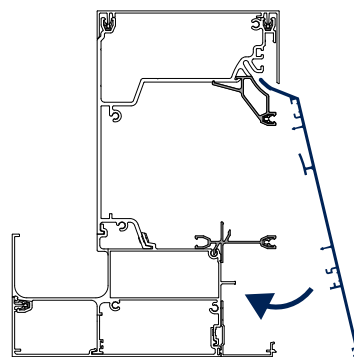
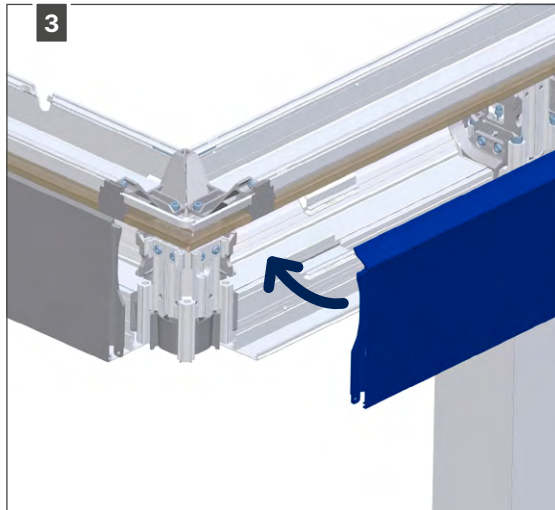
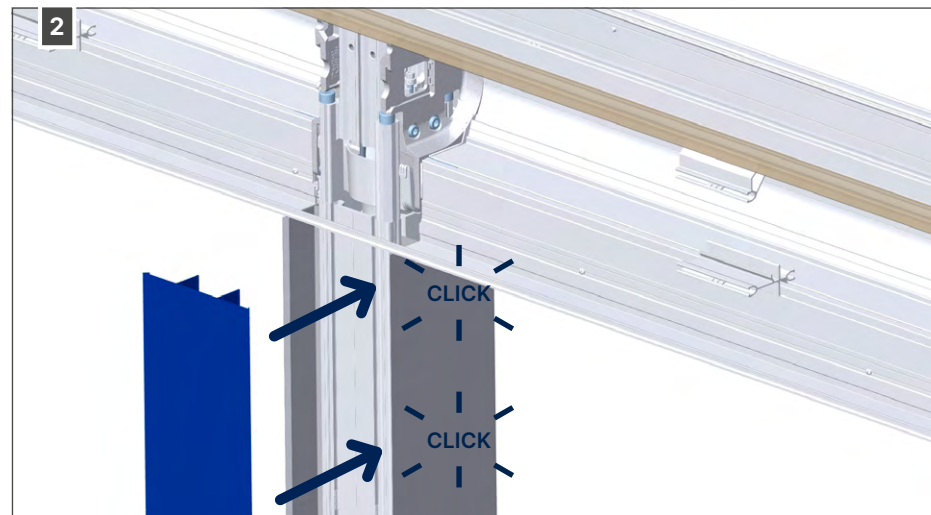
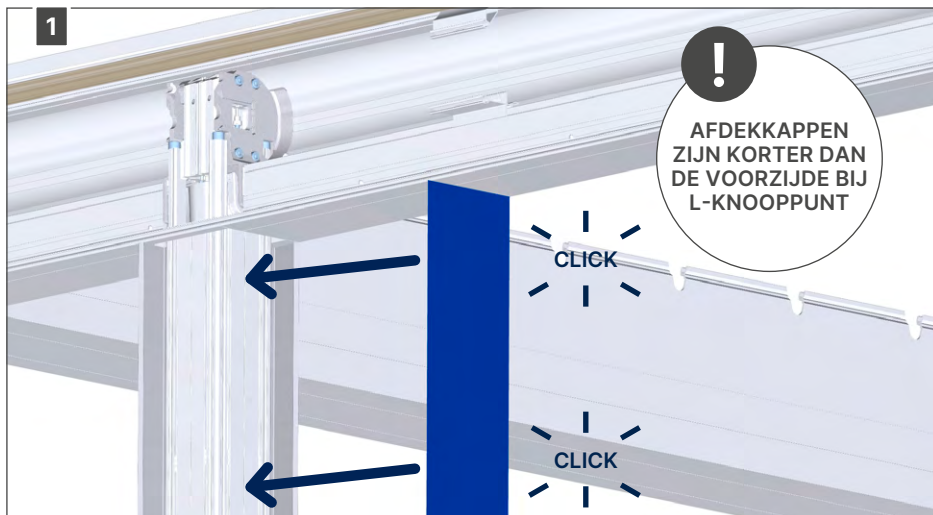
### 2.8.1 • L-knooppunt met kolom



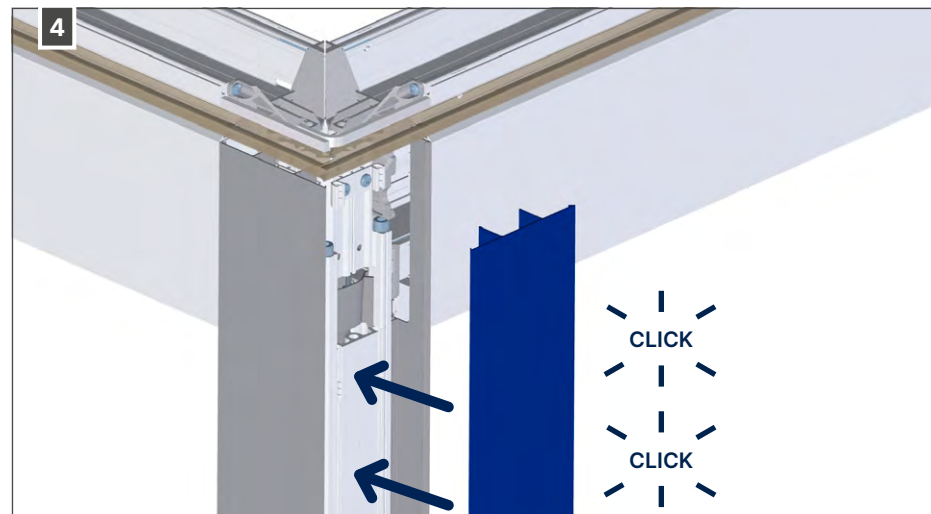
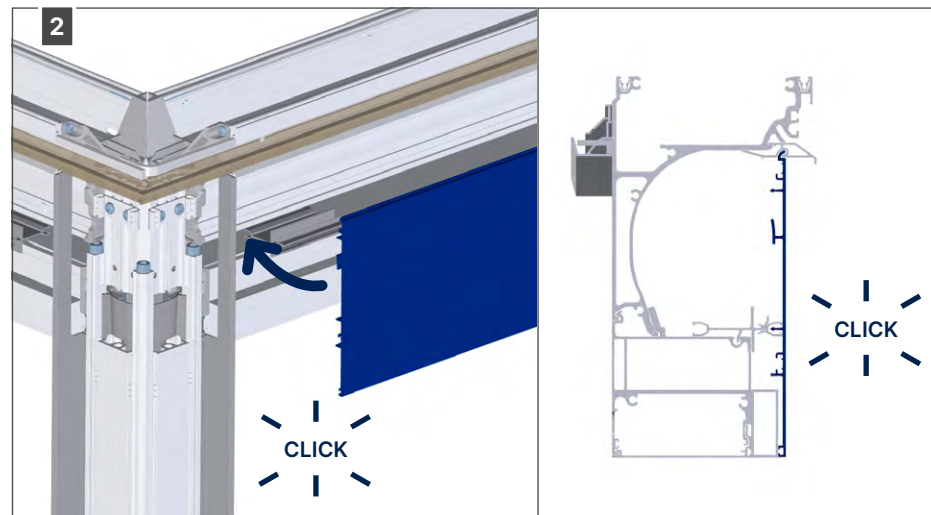
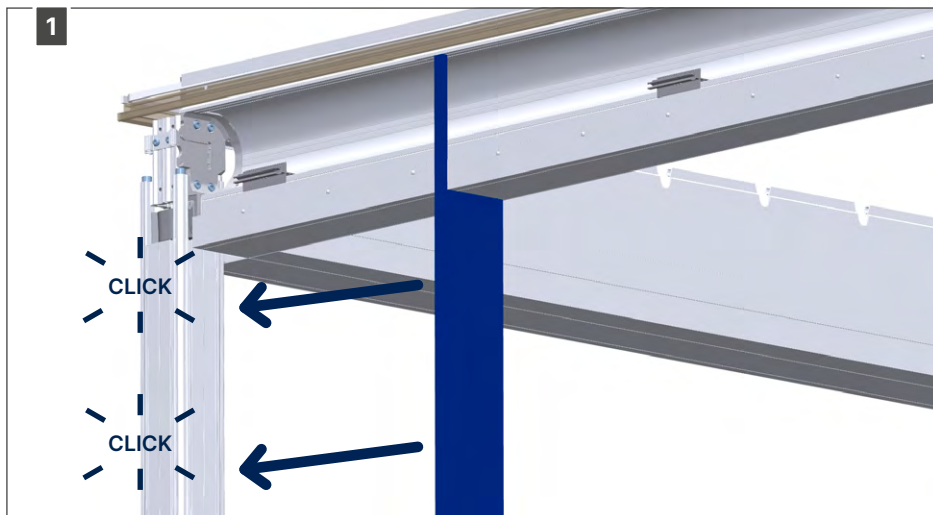


BASISCONSTRUCTIE

## 2.8.2 • I-knooppunt met kolom

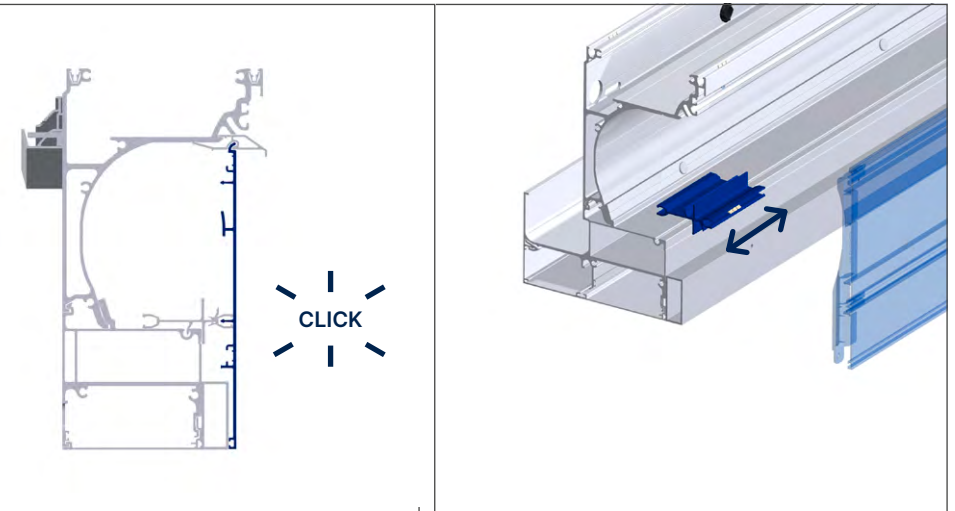


### 2.8.3 • L-knooppunt met kolom aan een verzonken voorkap



BASISCONSTRUCTIE

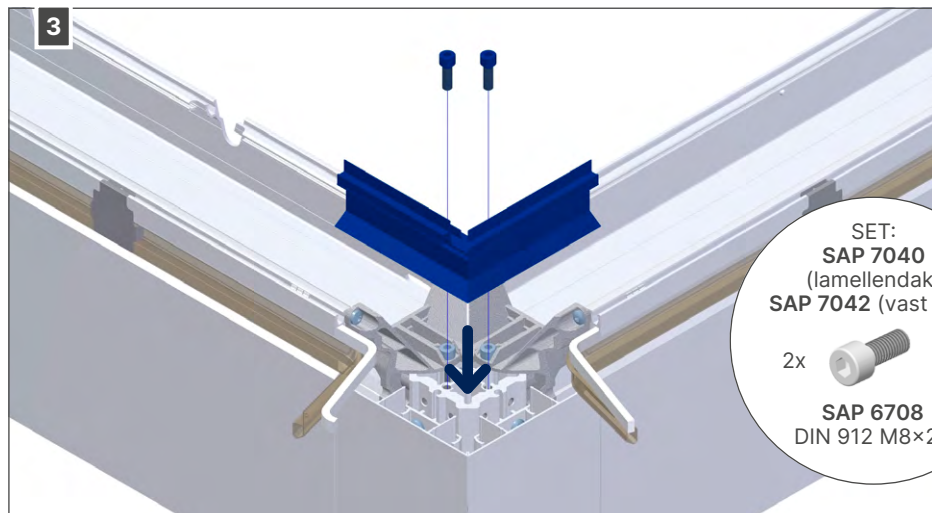
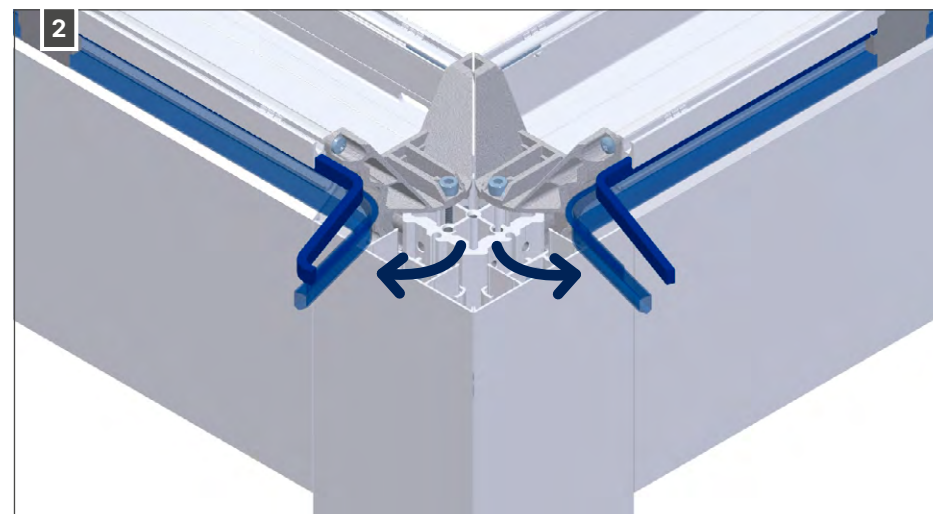
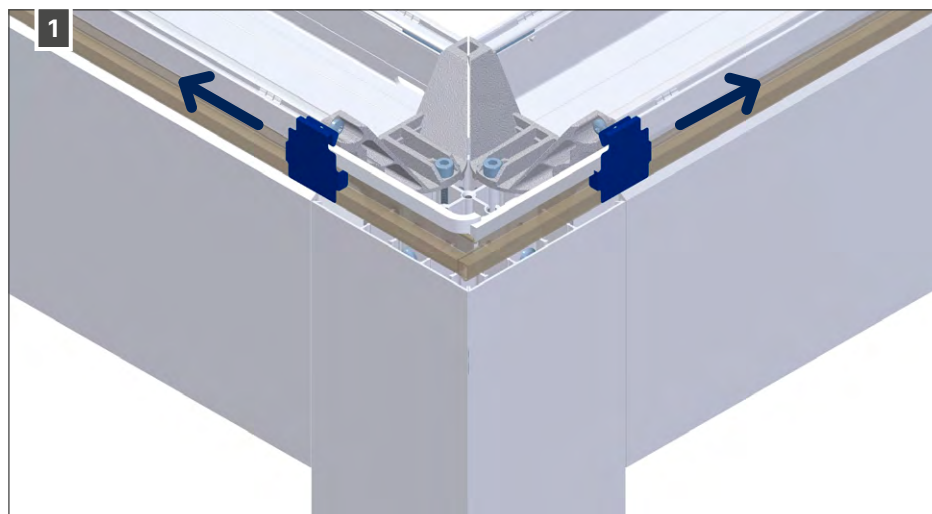
### 2.8.4 • I-knooppunt met kolom aan een verzonken voorkap



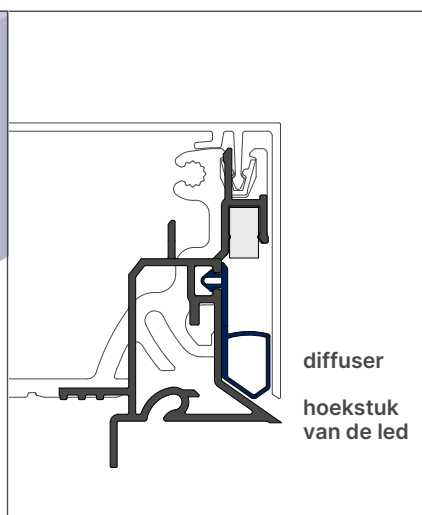
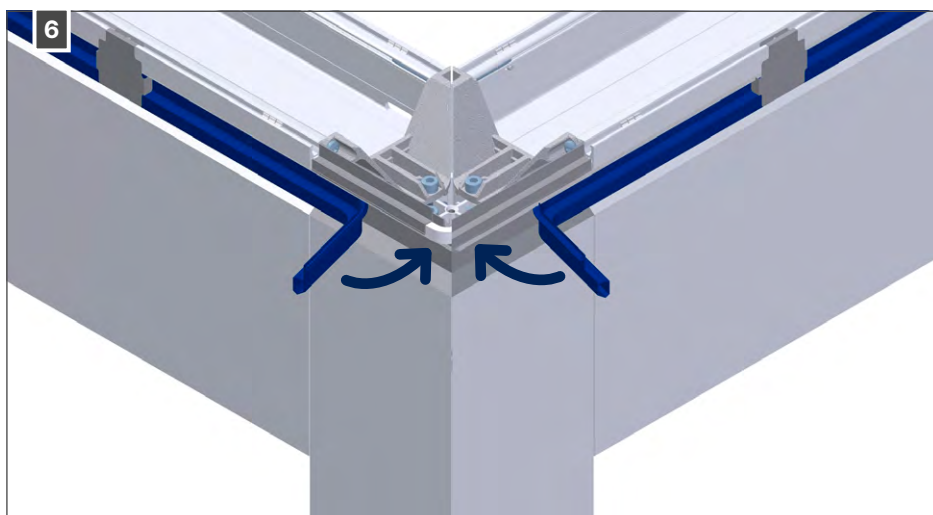
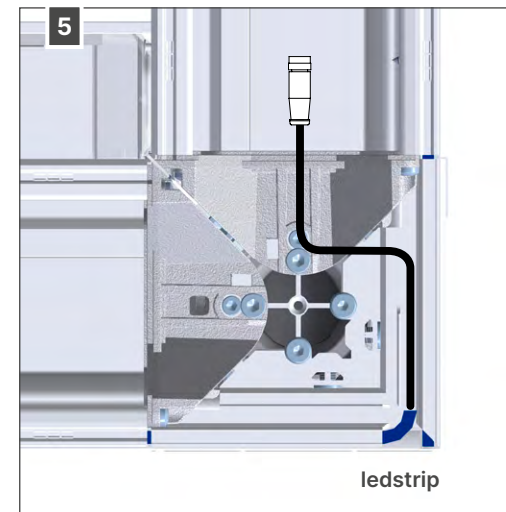
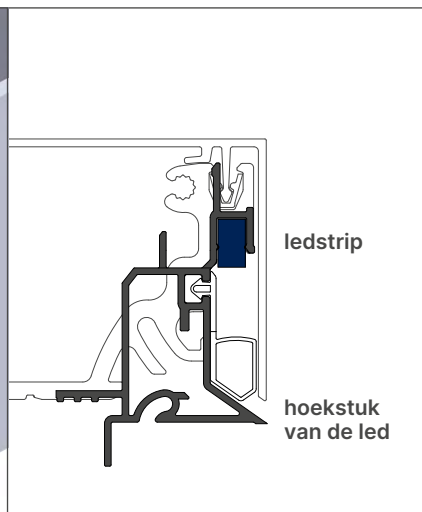
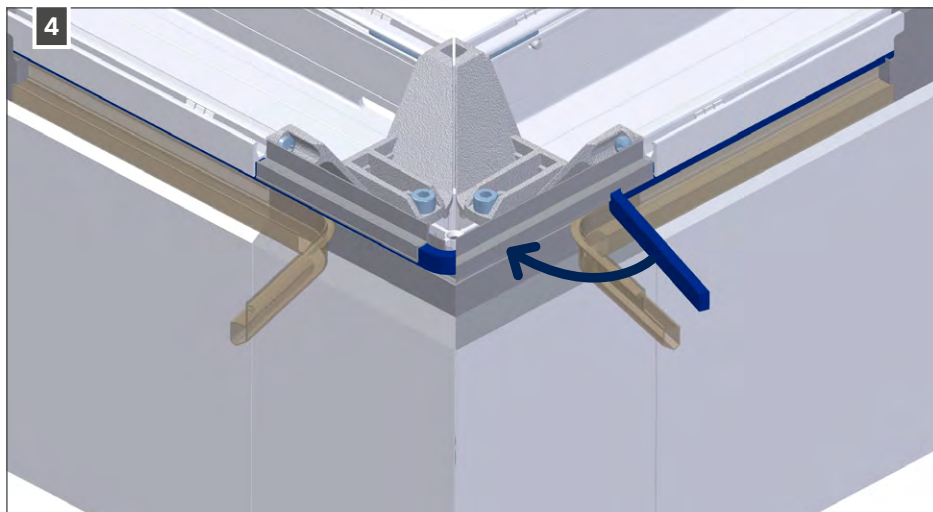
BASISCONSTRUCTIE

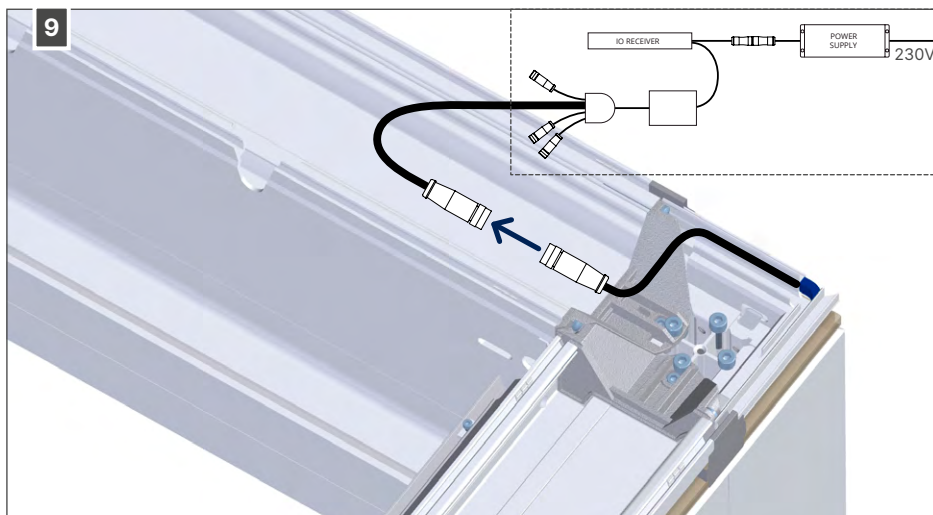
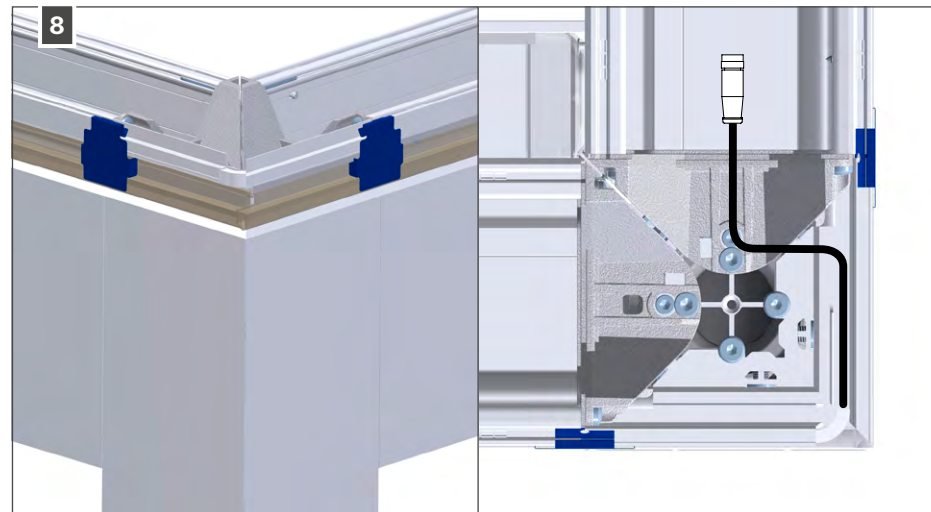
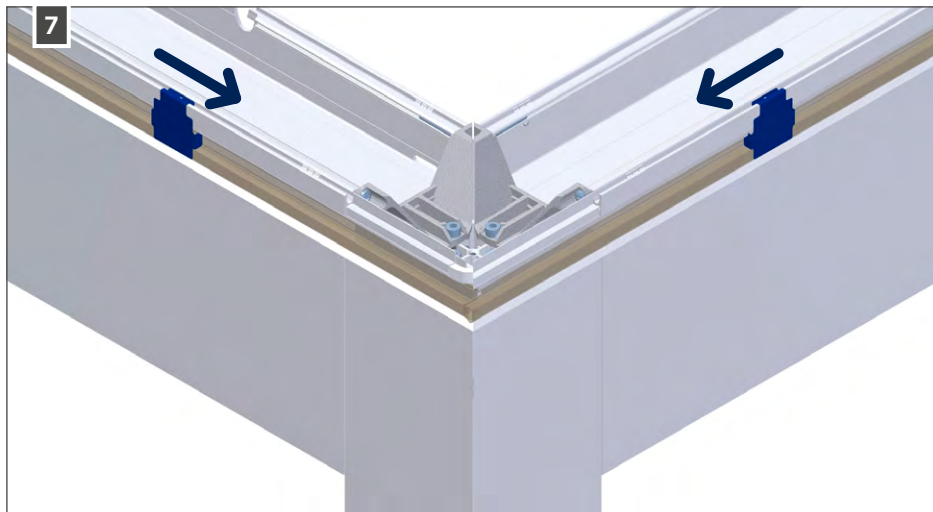


## 2.8.5 • Installatie van de iconische led verlichting

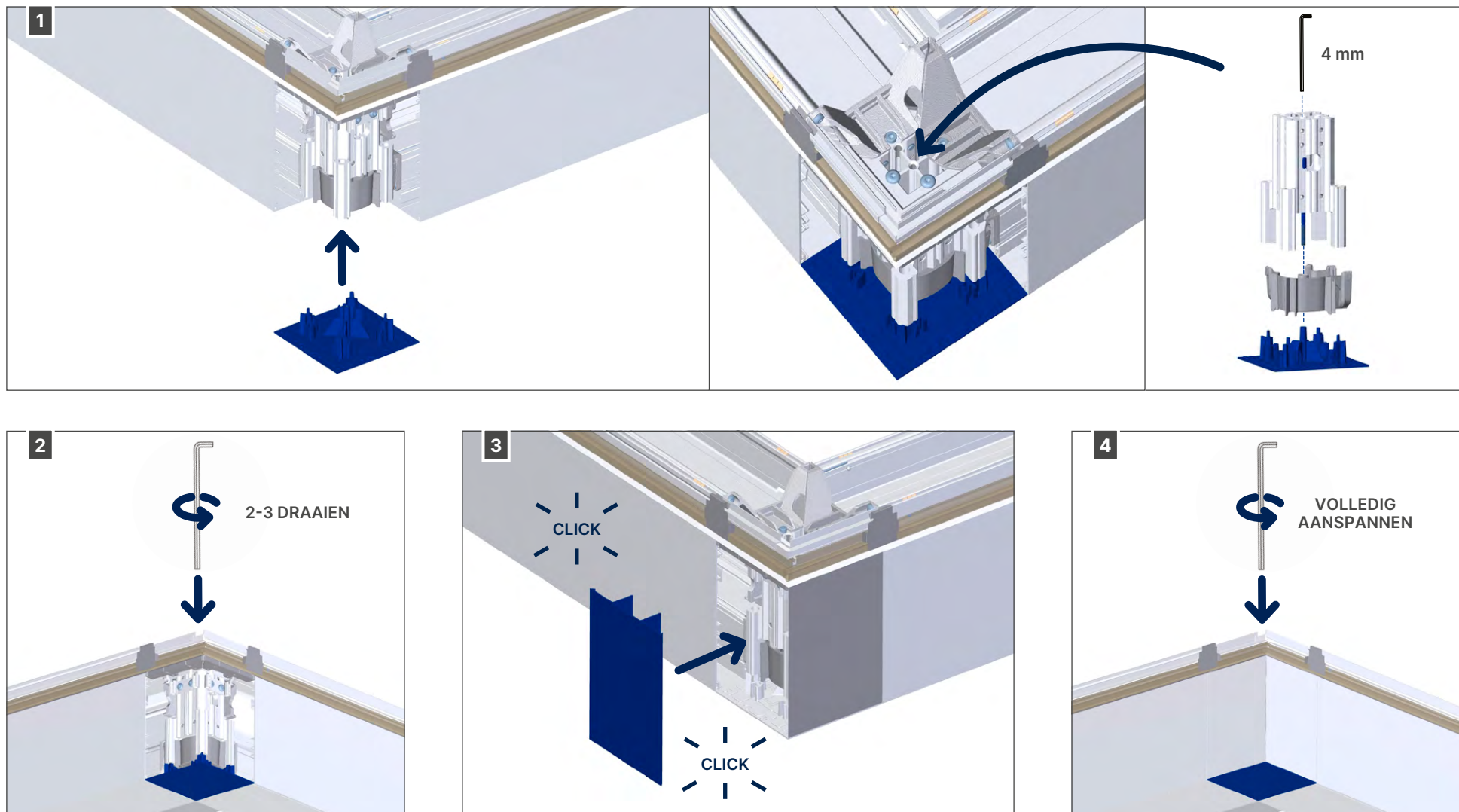








## 2.8.6 • L-knooppunt zonder kolom

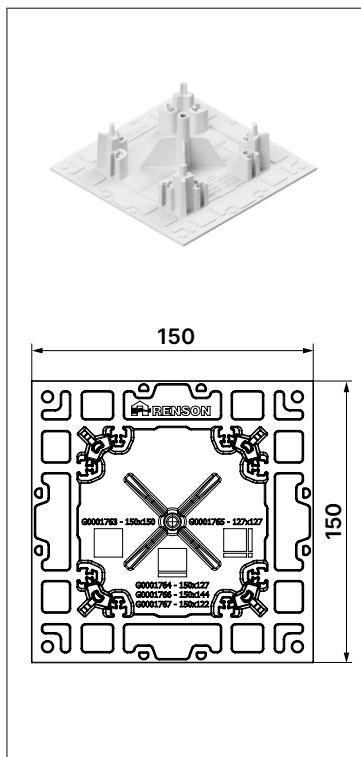


BASISCONSTRUCTIE

## 2.8.7 • Afdekkappen onderaan bij L-knooppunt zonder kolom

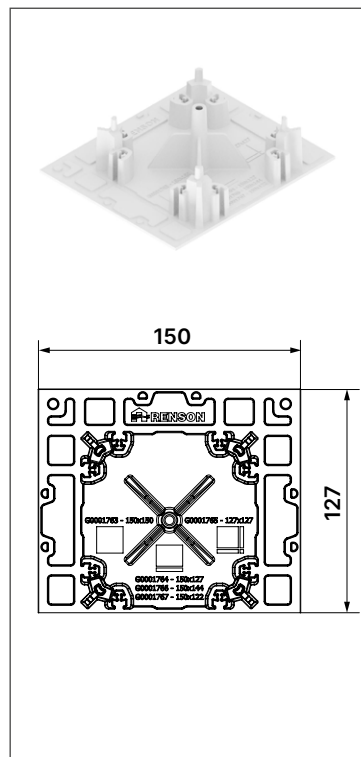
**150×150**

L-knooppunt  
2x standaard voorkap



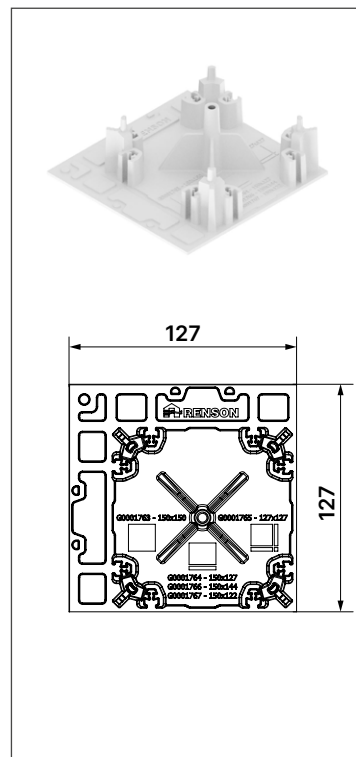
**150×127**

L-knooppunt  
1x standaard voorkap  
1x verzonken voorkap



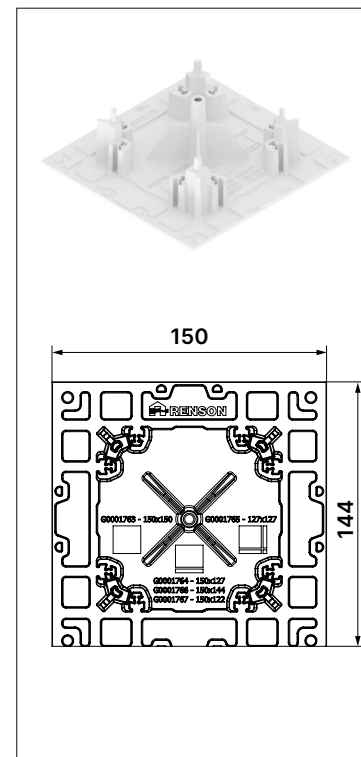
**127×127**

L-knooppunt  
2x verzonken voorkap



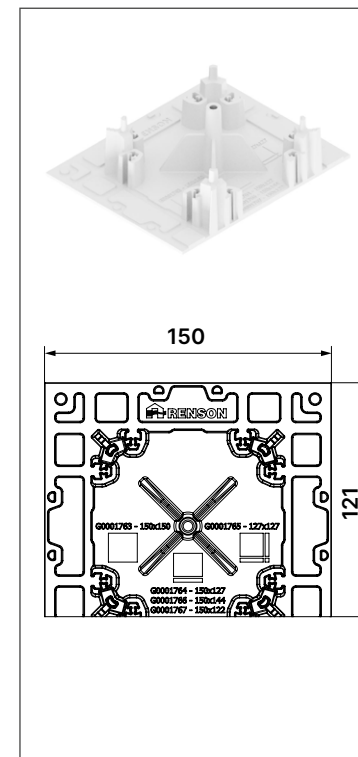
**150×144**

L-knooppunt tegen muur  
standaard voorkap

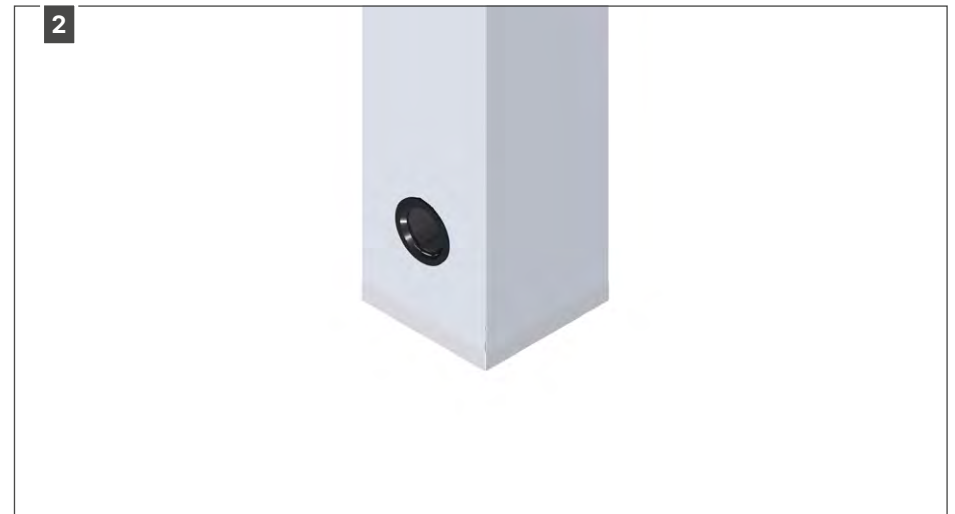
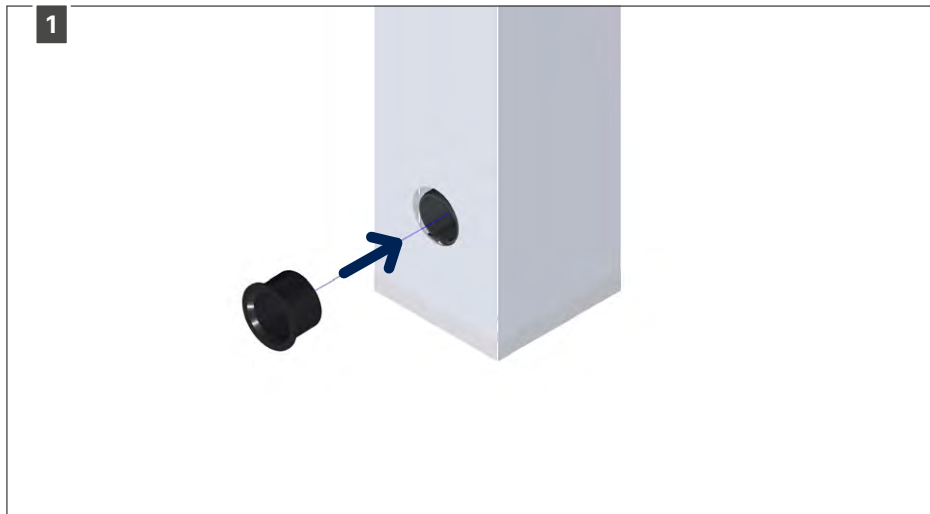


**150×121**

L-knooppunt tegen muur  
verzonken voorkap



## 2.8.8 • Kunststof afwerking afvoer

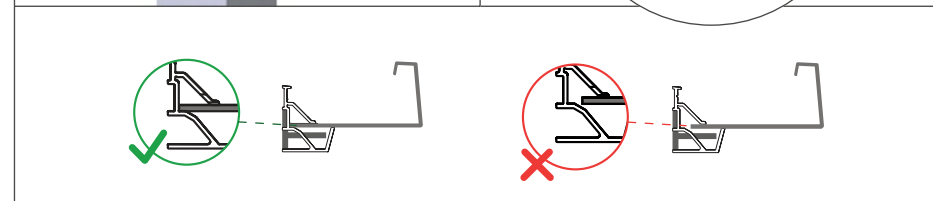
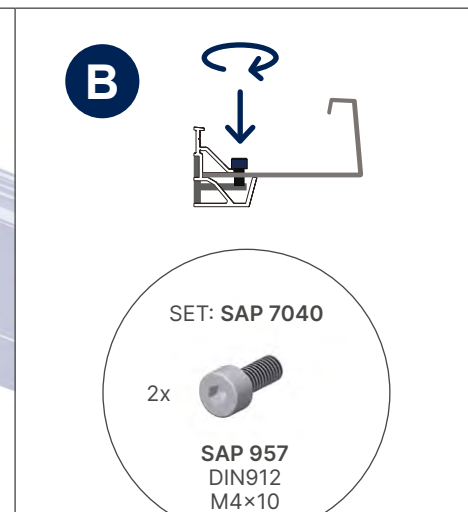
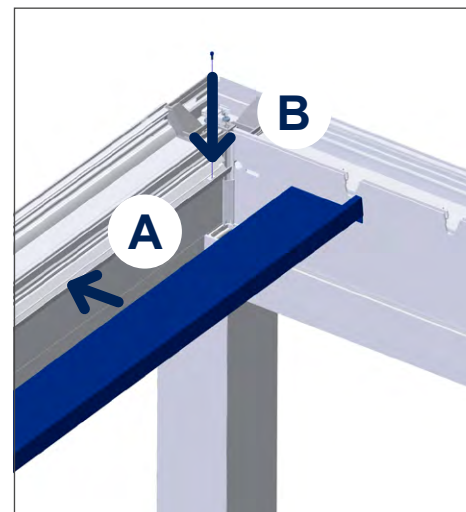
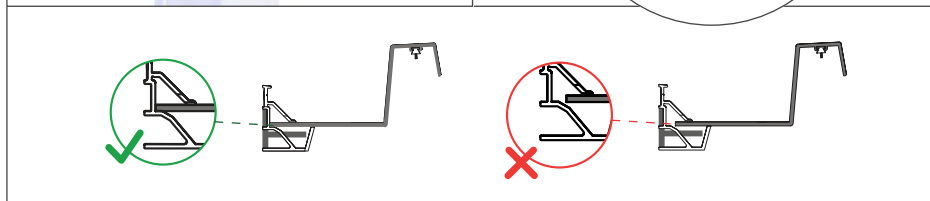
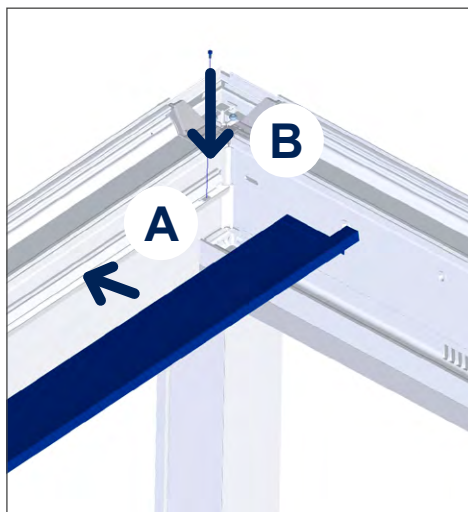
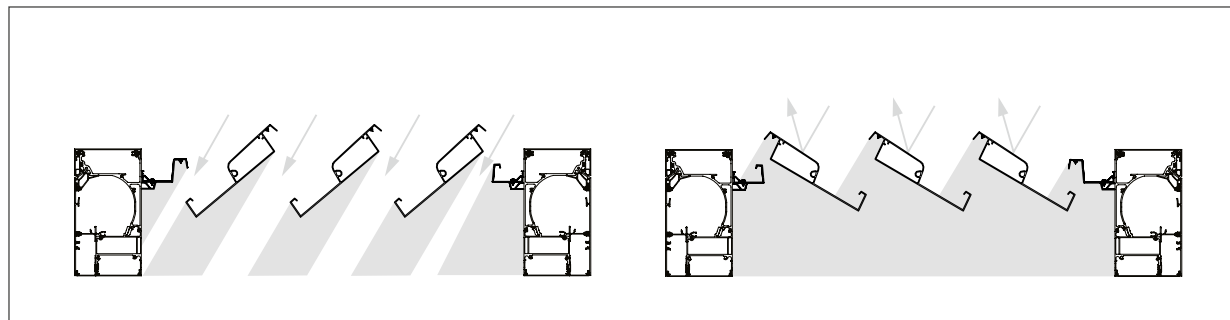
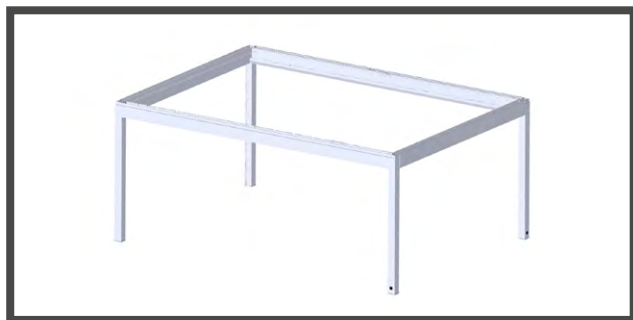


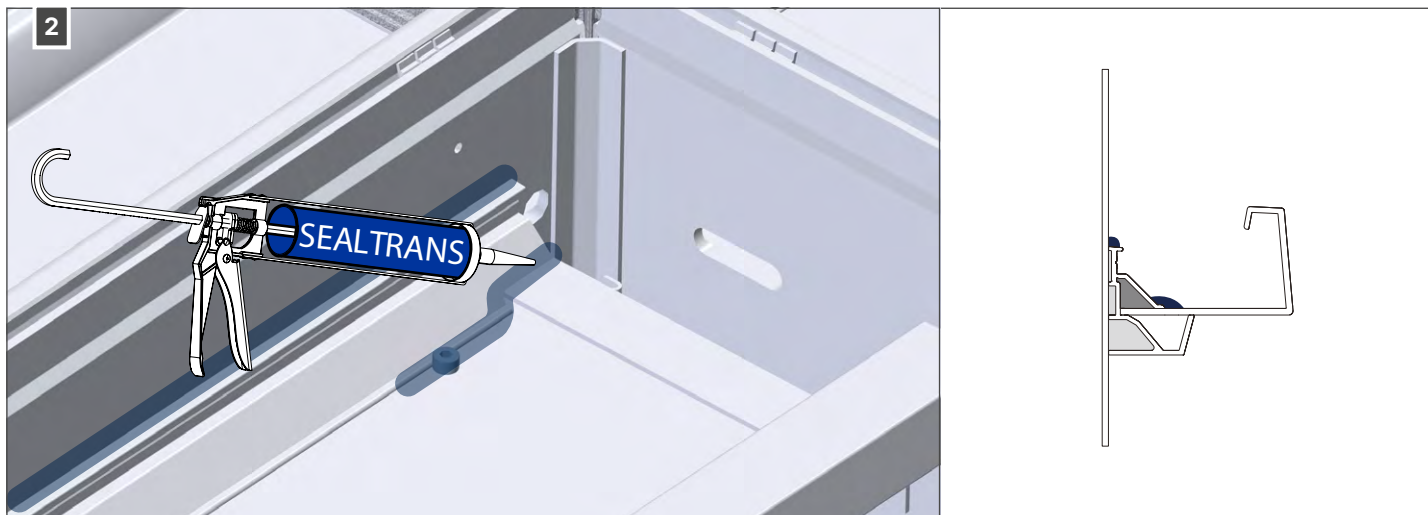
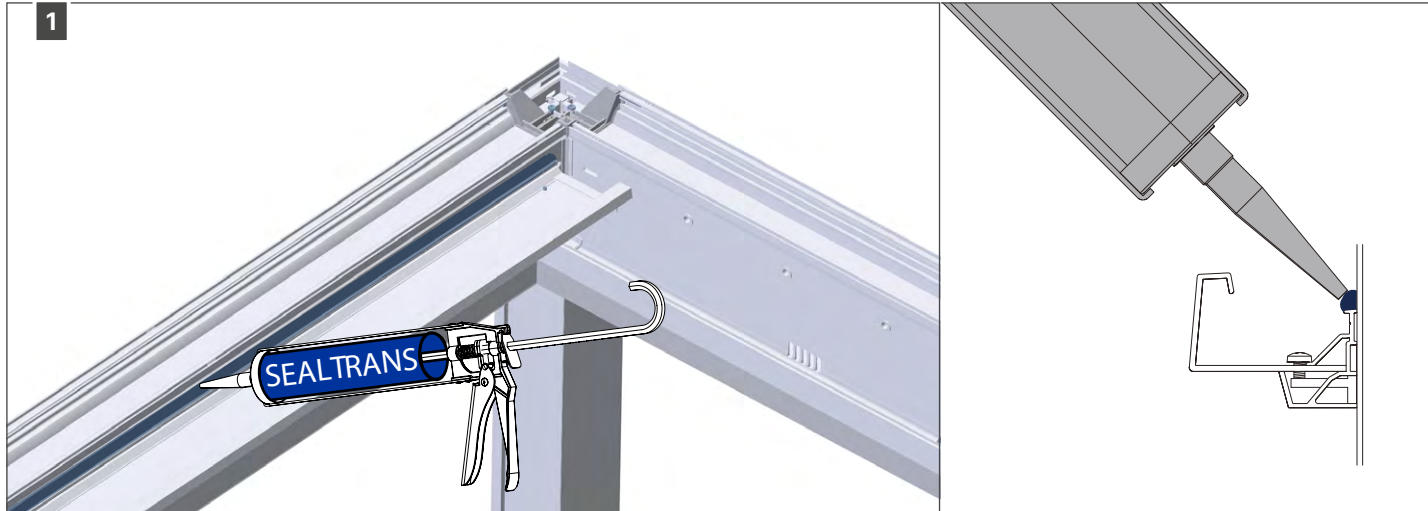


Eerst DE VASTE WANEN installeren vooraleer het dak.

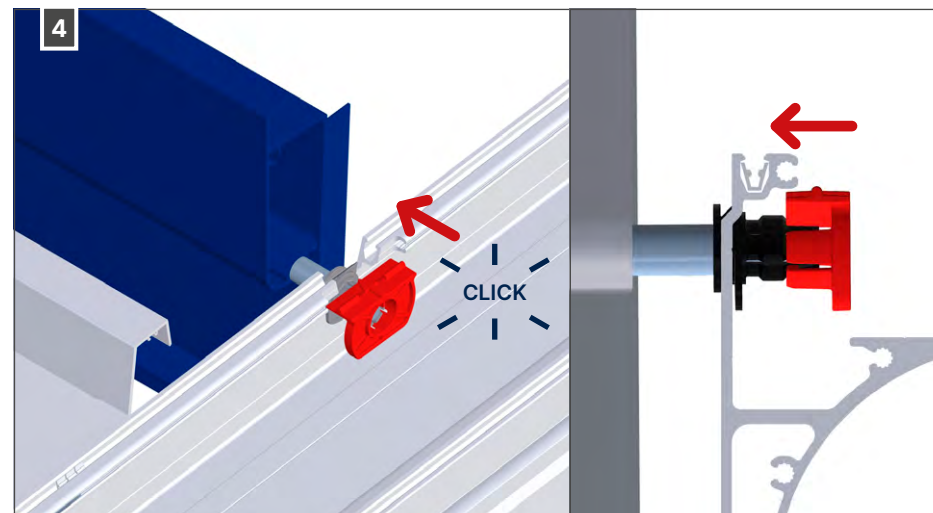
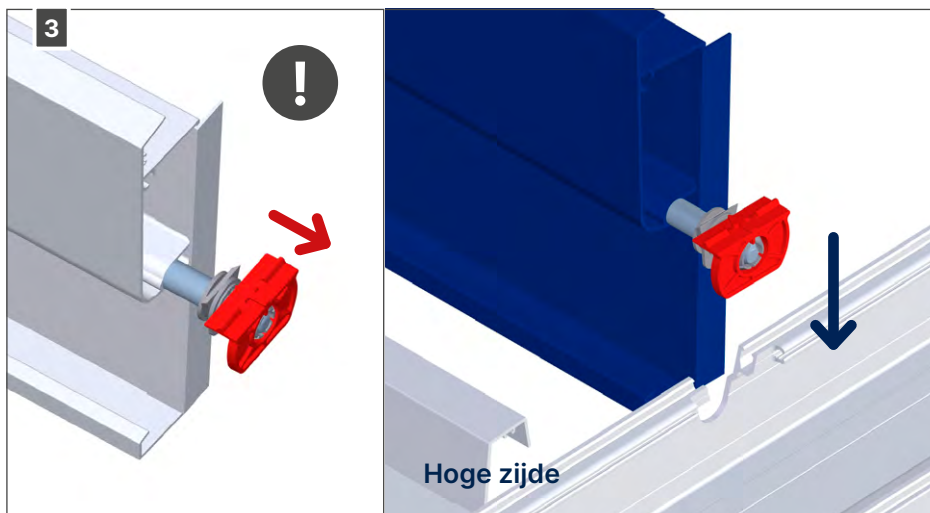
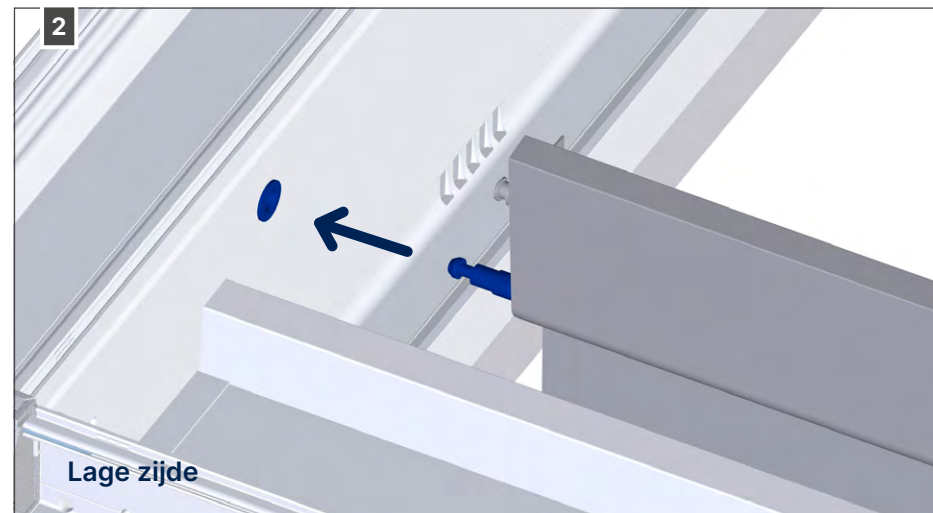
### 3 • Constructie van het dak

#### 3.1 • Lamellendak

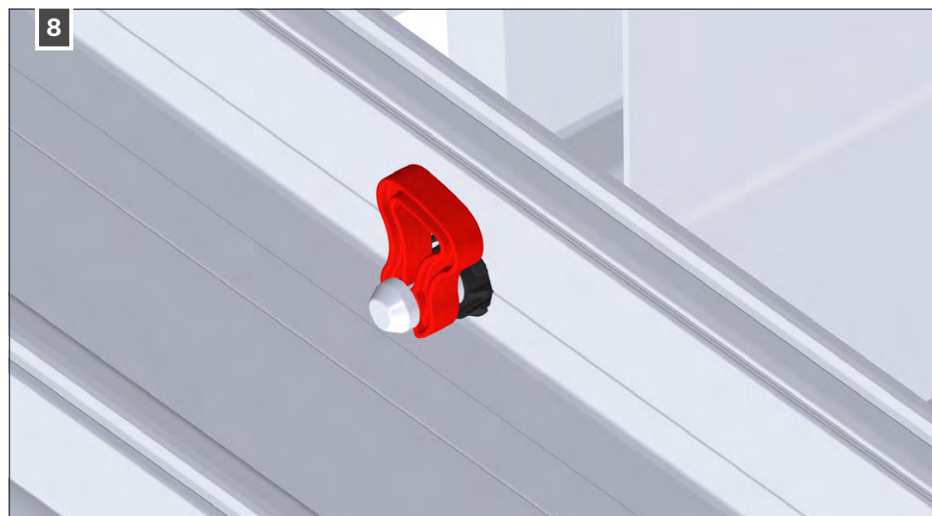
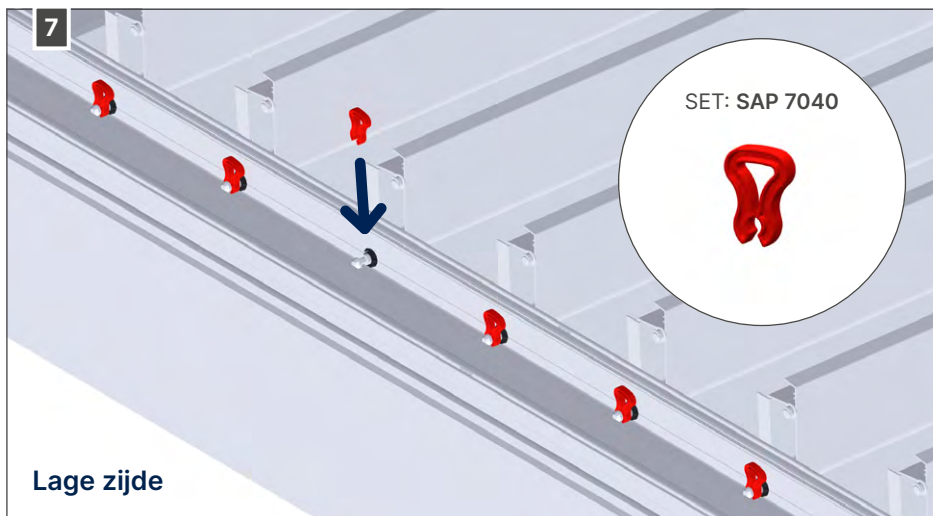




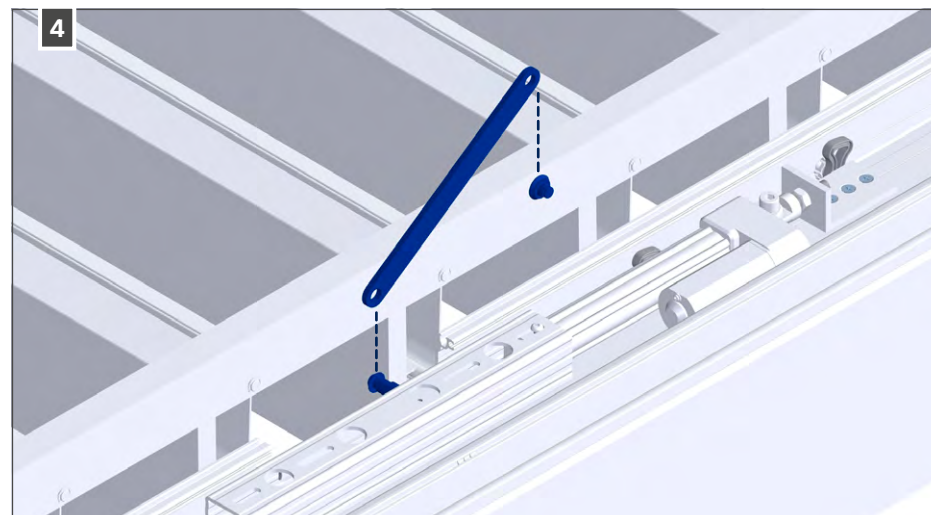
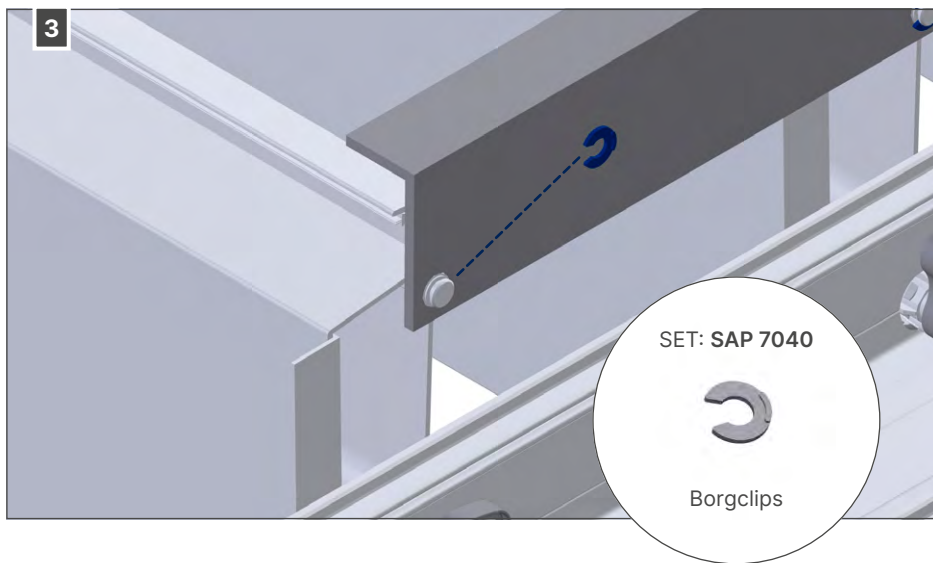
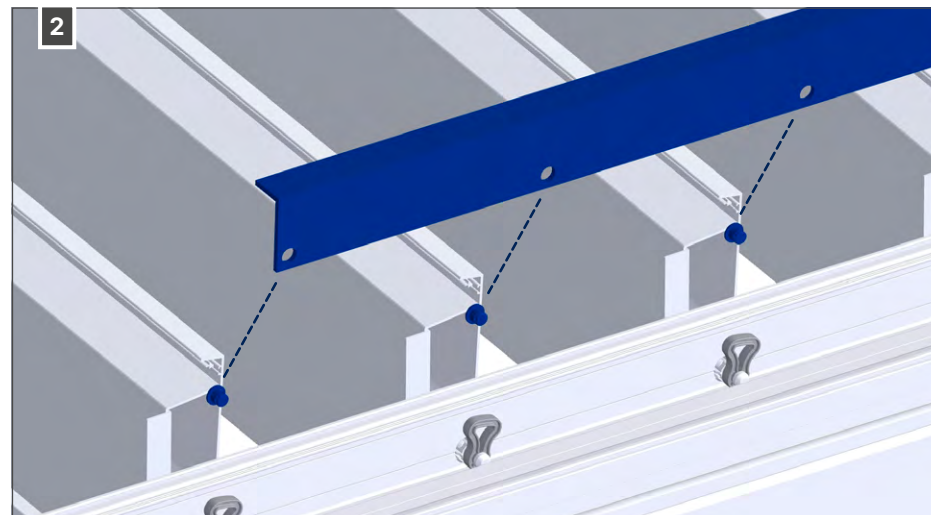
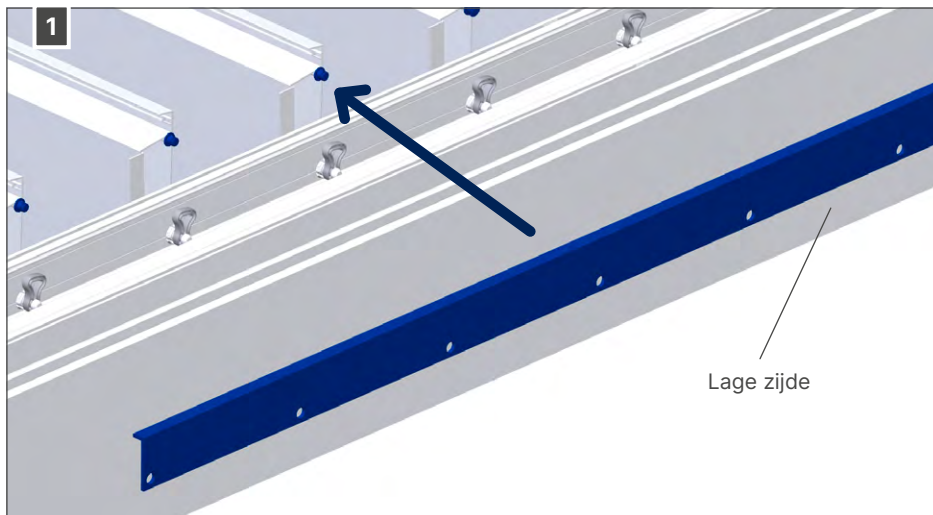
### 3.1.1 • Plaatsen van de lamellen

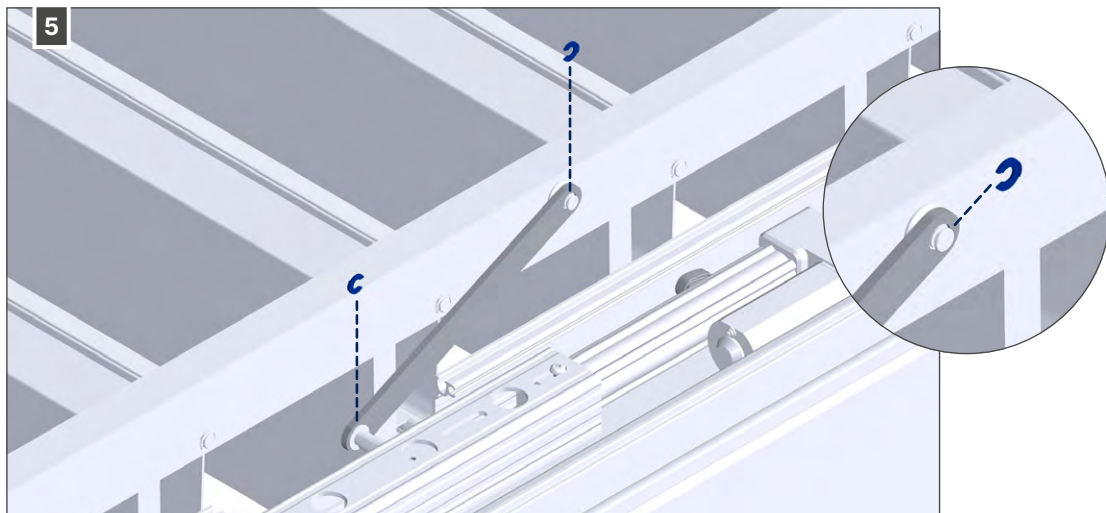






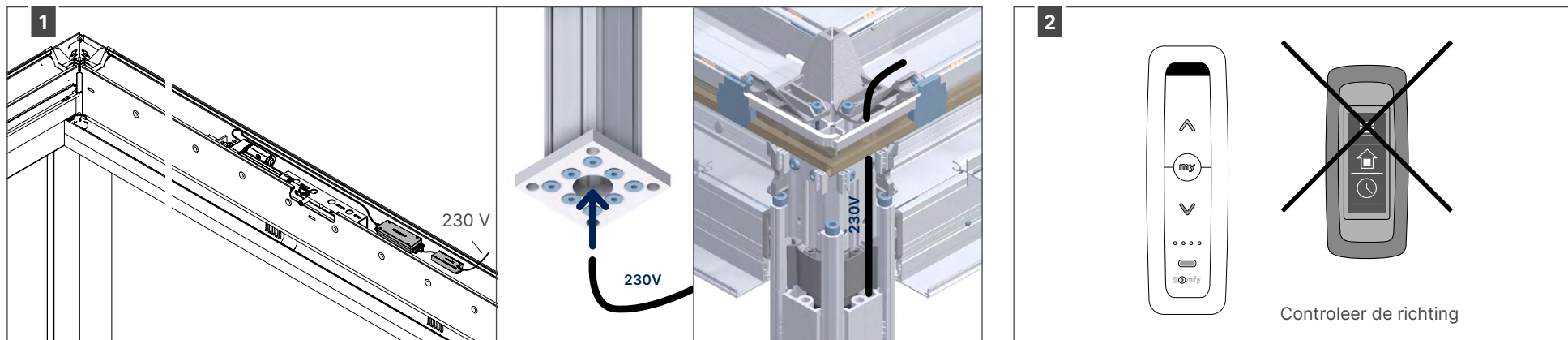
### 3.1.2 • Plaatsen van de aandrijfflat en aandrijfstang





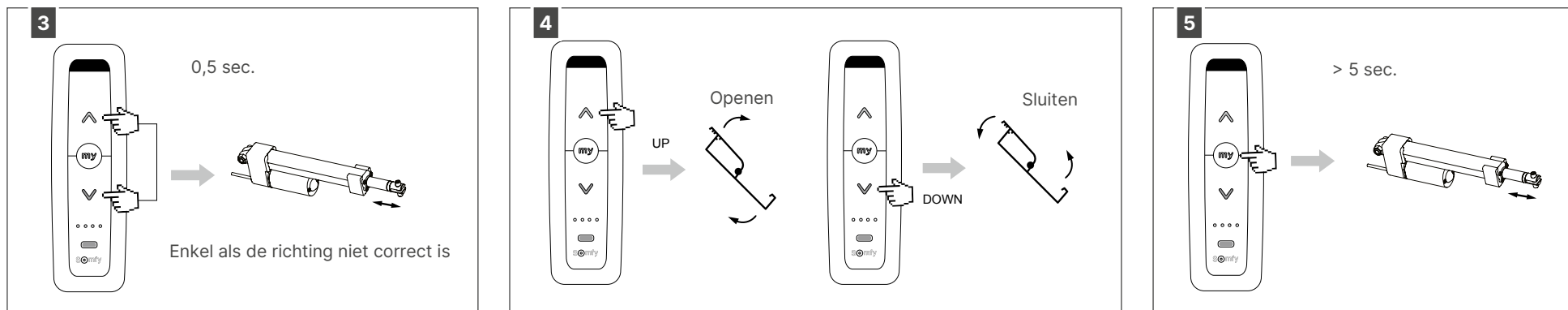
## 3.2 • Bediening lamellendak

### 3.2.1 • Instellen bediening voor het lamellendak



De motorsturing en voeding zijn reeds verbonden met de motor. Sluit eerst en vooral de voeding aan op de netspanning (230 Volt AC).

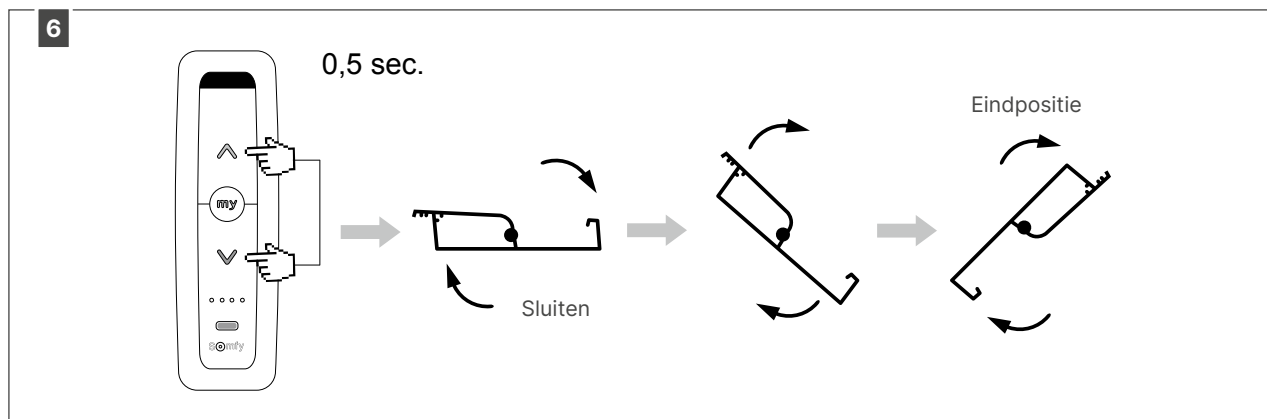
Kies het gewenste kanaal op de Situo io handzender.  
**Opmerking:** Nina handzender is niet bruikbaar om lamellendak te programmeren.



Druk gelijktijdig (kort) op de UP en DOWN toets van de zender. De motoraandrijving maakt kort een uit- en ingaande beweging ter bevestiging.

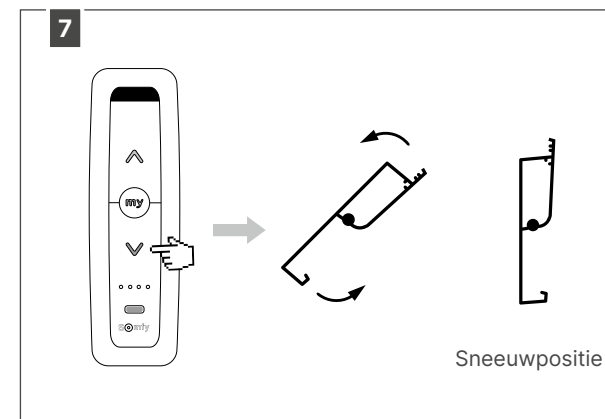
Controleer de richting van de motor. UP-toets is openen van de lamellen en DOWN-toets is sluiten van de lamellen.

Indien de richting in punt 4 niet correct is, draai de richting om door meer dan 5 sec. op de MY-toets te drukken. De motoraandrijving maakt kort een uit- en ingaande beweging ter bevestiging. Controleer opnieuw de richting van punt 4.



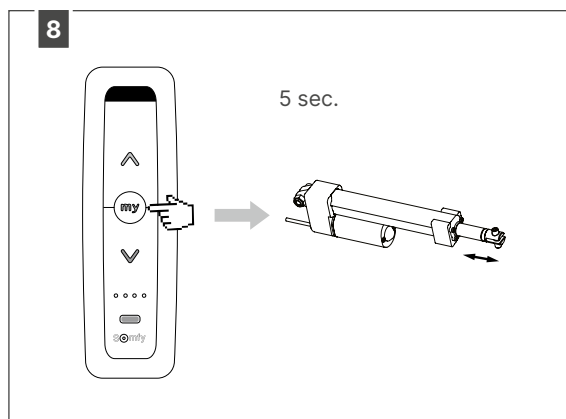
Druk gelijktijdig (kort) op de UP en DOWN toets van de zender, de lamellen zullen eerst volledig sluiten en daarna automatisch volledig openen (eindpunten).

**Let op!** Onderbreek deze procedure niet! De procedure stopt automatisch als beide eindpunten gekend zijn. De lamellen blijven volledig openstaan.

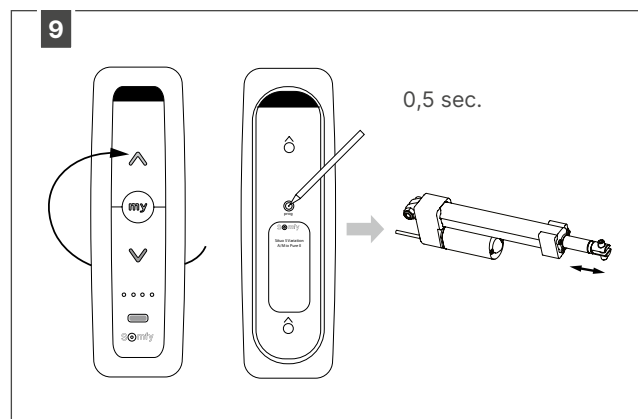


Sluit de lamellen terug tot ze volledig verticaal staan (dit is de voorkeur sneeuwpositie). Blijf hiervoor drukken op de DOWN-toets.

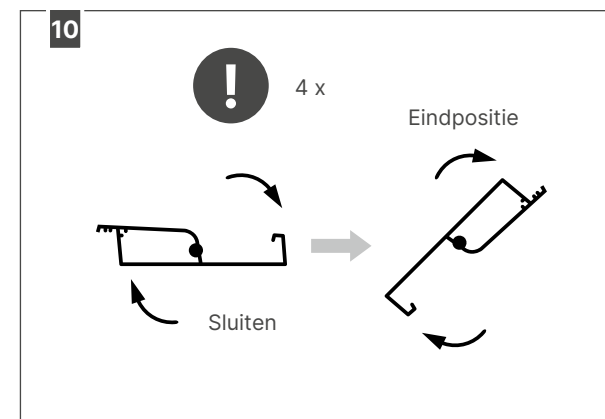
**Opmerking:** Je kan nog bijregelen via Up/Down-toets.



Bevestig deze verticale positie (ook sneeuwpositie genaamd) door 5 sec. op de MY-knop te blijven drukken. De motoraandrijving maakt kort een uit- en ingaande beweging ter bevestiging.

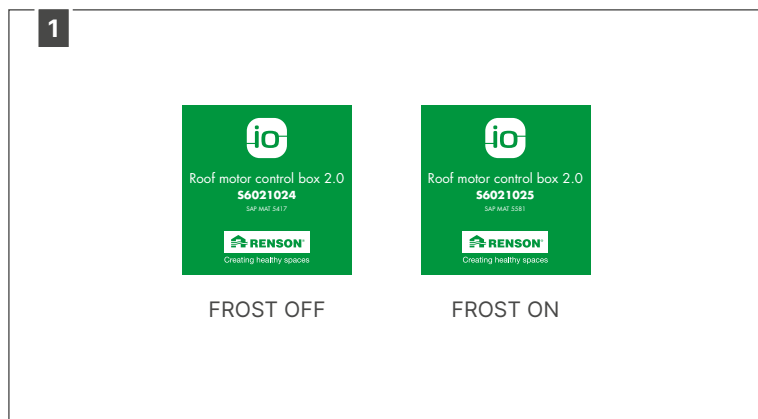


Druk kort op de PROG knop op de achterzijde van de Situ io zender tot de aandrijving kort een uit- en ingaande beweging maakt. Hier mee bevestig je alle instellingen.



**Opgelet:** Na instelling van het lamellendak is het belangrijk om het dak eerst 4 x volledig open en dicht te bewegen. Indien u dit niet doet zal u problemen hebben met bepaalde tussen- en voorkeurposities.

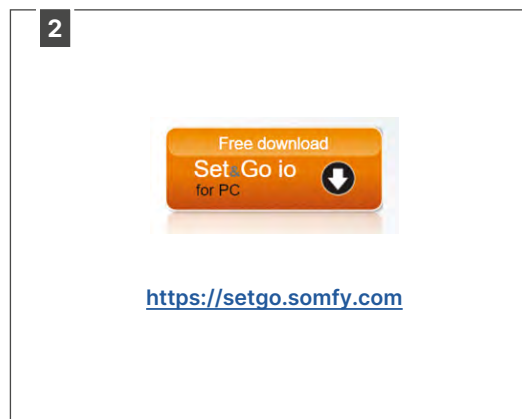
### 3.2.2 • Wijziging vorst/sneeuwfunctie via Set&Go installatietool



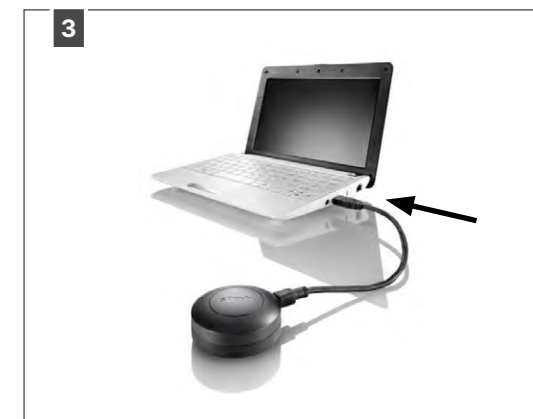
Bij uw bestelling had u de mogelijkheid om de motorsturing met actieve of niet actieve vorst/sneeuwfunctie te selecteren. Via het artikelnummer op het label van de sturing weet u hoe de sturing reeds werd ingesteld in productie;

- S6021024 = NIET ACTIEVE vorst/sneeuwfunctie
- S6021025 = ACTIEVE vorst/sneeuwfunctie.

U kan deze functie in de motorsturing nog steeds wijzigen tijdens installatie, maar dit kan enkel via de Somfy Set&Go installatietool.

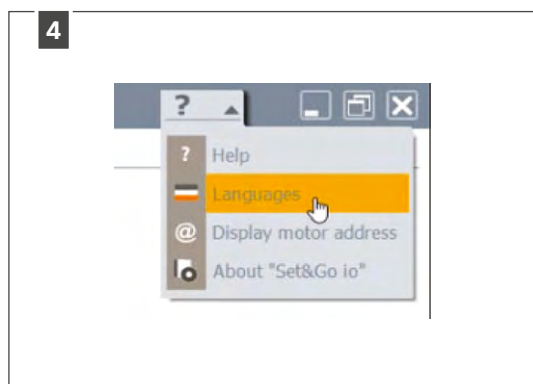


De Set&Go installatietool dient u optioneel aan te kopen (bestelbaar via Rio). Het bijhorende programma kan u gratis downloaden via volgende link:  
<https://setgo.somfy.com//>



Verbind de Set&Go installatietool via de meegeleverde USB-kabel met uw windows PC.

Start het Set&Go programma.



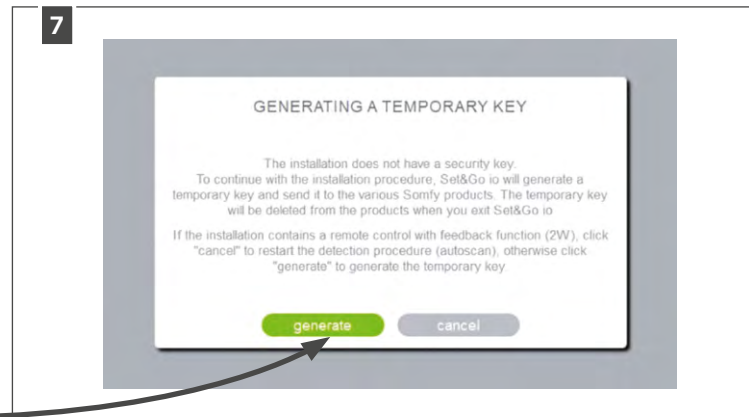
De gewenste taal kan u instellen via het 'vraagteken-symbool' in de rechterbovenhoek.



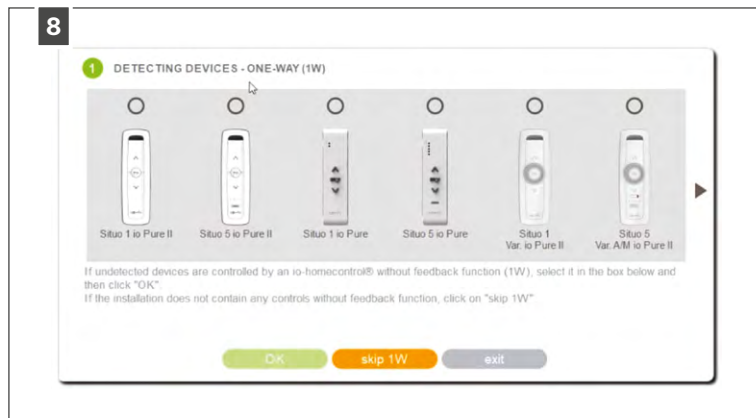
Druk op "Autoscan" om apparaten te detecteren.



Indien uw apparaten reeds met een 2-weg zender (Nina, Tahoma) gekoppeld zijn, kan u deze 2-weg zender selecteren.

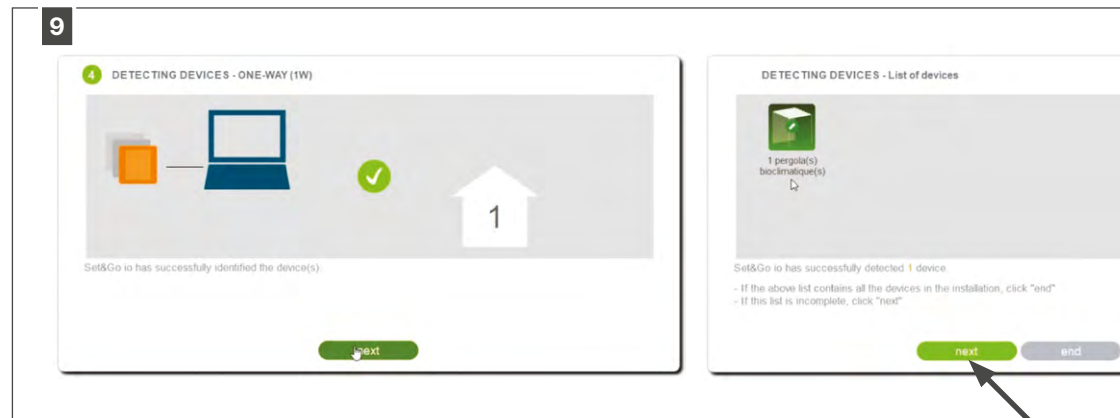


Sla deze stap over indien geen 2-weg zender gekoppeld is. Als u geen gebruik maakt van een 2-weg zender, zal u een tijdelijke sleutel moeten genereren. Klik op 'genereren'.



U kan nu uw gekoppelde 1-way zender (Situ) selecteren.

Volg de instructies op het scherm.

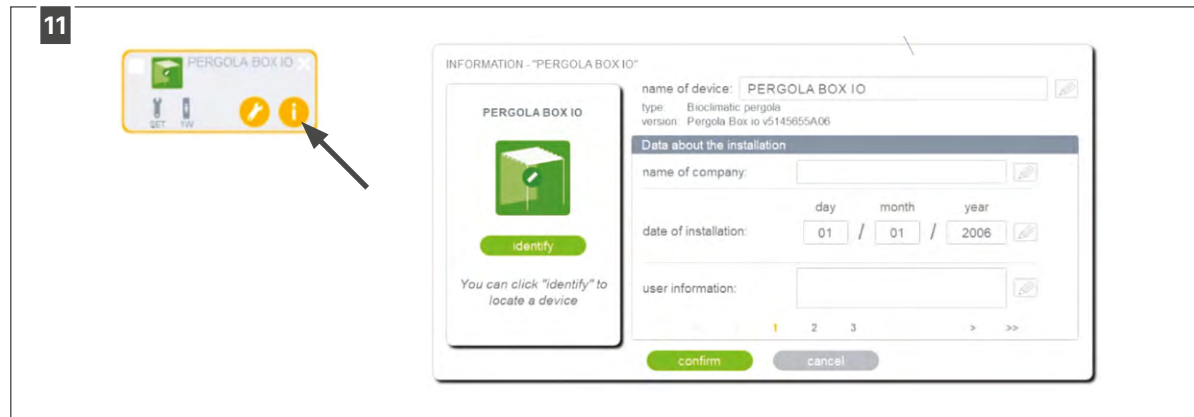


Het programma zoekt nu naar apparaten. Het aantal gevonden apparaten verschijnt op het scherm. Druk daarna op 'volgende'. U gaat terug naar het hoofdmenu.

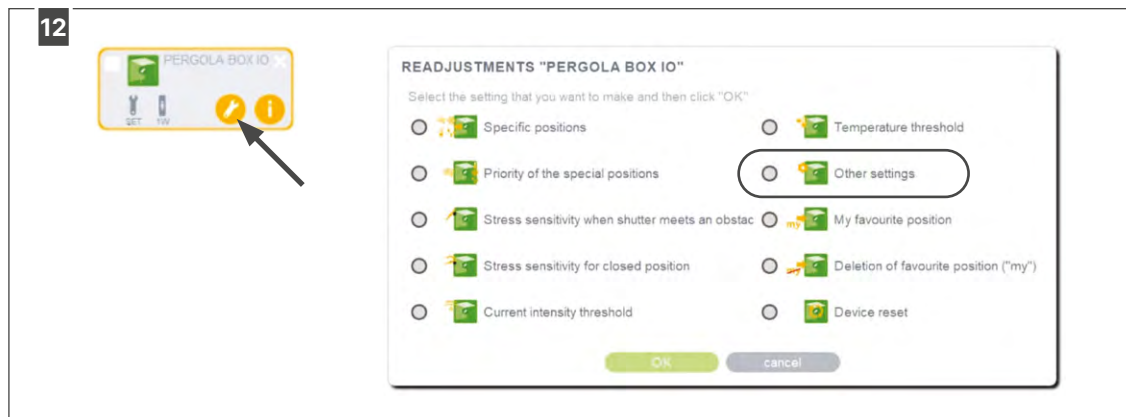
**Opmerking:** indien geen apparaten gevonden worden of de lijst onvolledig is, kan u voorgaande stappen herhalen.



Enmaals terug op het hoofdmenu, hebt u een duidelijk overzicht van alle gevonden apparaten. Die iconen bij elk toestel tonen; of het toestel reeds ingesteld is (SET) en of er reeds een handzender aan gekoppeld is (1W, 2W).

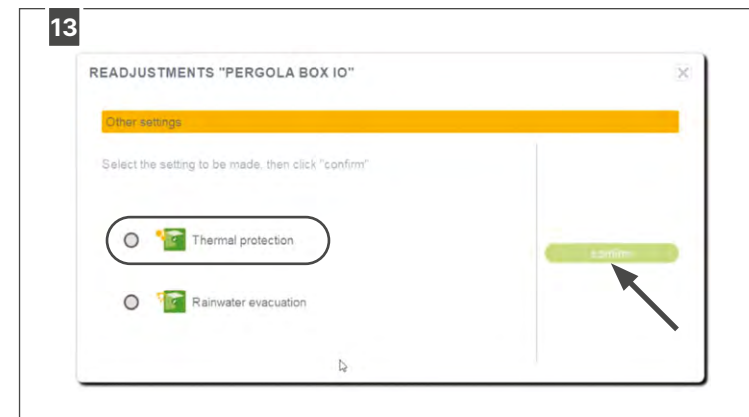


Via de informatieknop (i-symbool) kan u de specificaties van dit apparaat oproepen. Deze details bestaan uit 3 pagina's (onderaan te zien ahv 1 / 2 / 3). Hier kan u het apparaat o.a. een naam geven, de gekoppelde handzenders zien,...



Via de instellingenknop (moersleutel-symbool) kan u een aantal instellingen van de pergola box io oproepen. Onder de rubriek 'andere instellingen' kan u ook de vorstfunctie aan-/uitzetten.

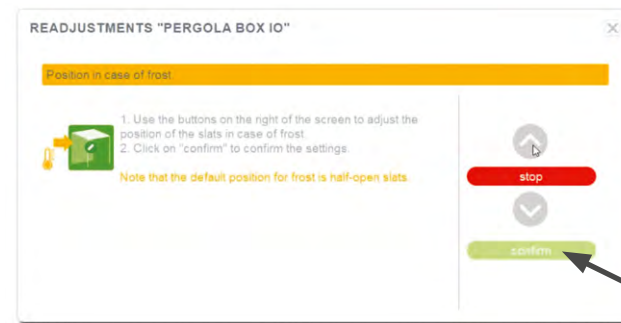
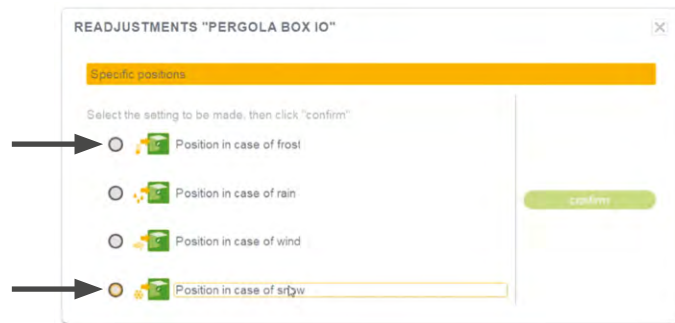
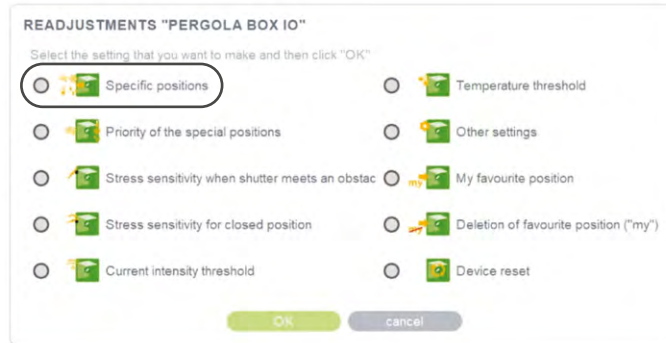
**Opmerking:** Als het apparaat nog niet is ingesteld, dient u dit eerst te doen. Dit kan via de stappen op het scherm te volgen of via de handzender instellen. Pas daarna krijgt u ook die 10 rubrieken met mogelijke instellingen.



Selecteer de 'thermische beveiliging' en druk op 'bevestigen'.



14



Onder de rubriek 'specifieke posities' kan u o.a. de gewenste posities bij vorst en sneeuw instellen.  
 Ga naar de gewenste lamelpositie via de pijlen op/neer of via de handzender.  
 Vergeet zeker niet om te bevestigen (2x) via de groene knop, anders wordt de gekozen instelling niet opgeslagen.

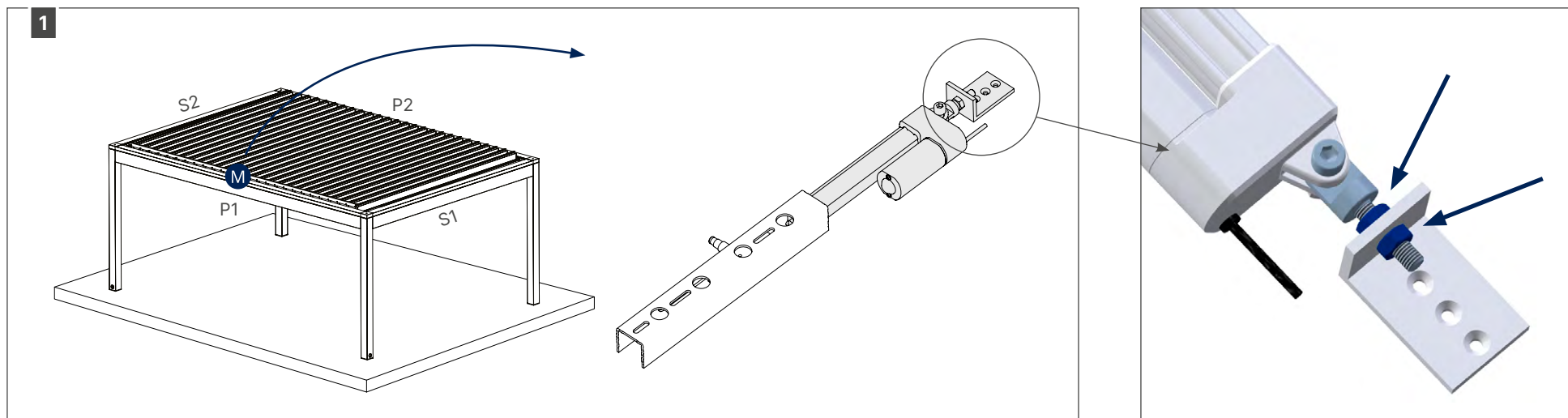
**Tip:**

- Vorstpositie (aangeraden door Renson: lamellen klein beetje (5 à 10°) open tegen vastvriezen)
- Sneeuwpositie (aangeraden door Renson: verticaal 90°)

**Opmerking:**

Het is niet mogelijk om de ingestelde posities te controleren. Enkel opnieuw instellen biedt zekerheid.

### 3.2.3 • Fijnregeling aandrijving + borging aandrijving



De positie van de aandrijving voor de lamellen kan geregeld worden indien de lamellen na het sluiten teveel onder spanning staan of niet volledig sluiten.

Je kan dit bijregelen via de fijnregeling van de positie van de motor, namelijk door de moeren M10 bij te regelen in de gewenste richting. Hiervoor dien je eerst de borging van de aandrijving wat los te schroeven.

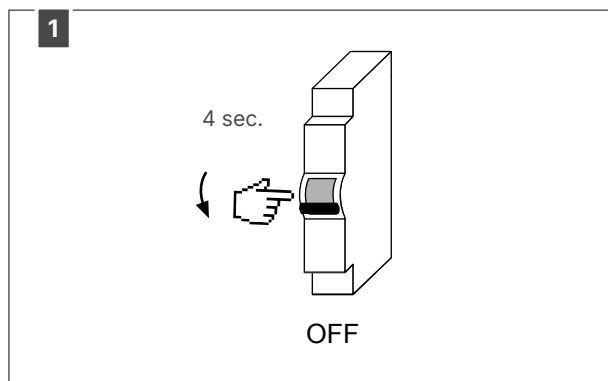
### 3.2.4 • Terugkeren naar de fabrieksinstellingen voor de sturing van het lamellendak

#### Opgelet!

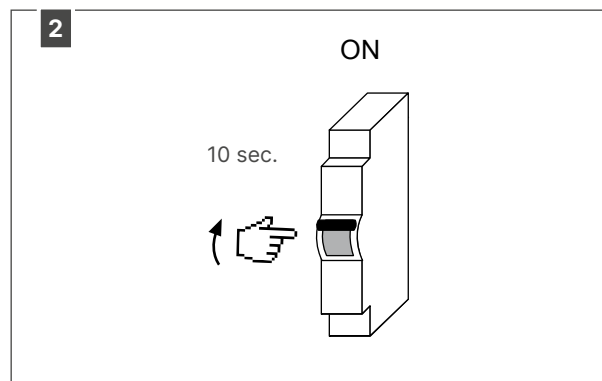
Bij het uitvoeren van onderstaande 'reset' zullen alle andere aangesloten io producten op dezelfde zekering ook gereset worden! Koppel zo nodig eerst de andere aangesloten producten af (led, Fixscreen, verwarming).

Indien de sturing reeds in een Tahoma of Nina werd geprogrammeerd, zal deze hier ook gewist worden.

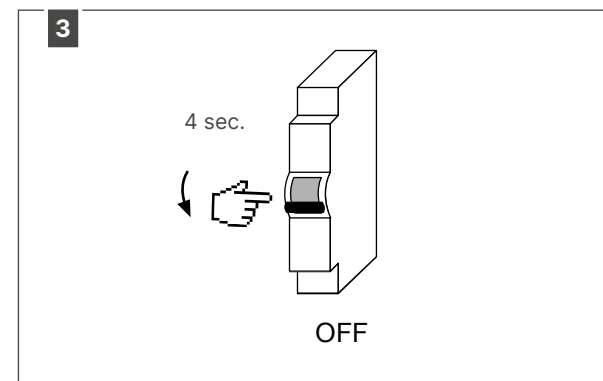
Je kan een 'reset' van de motorsturing als volgt uitvoeren:



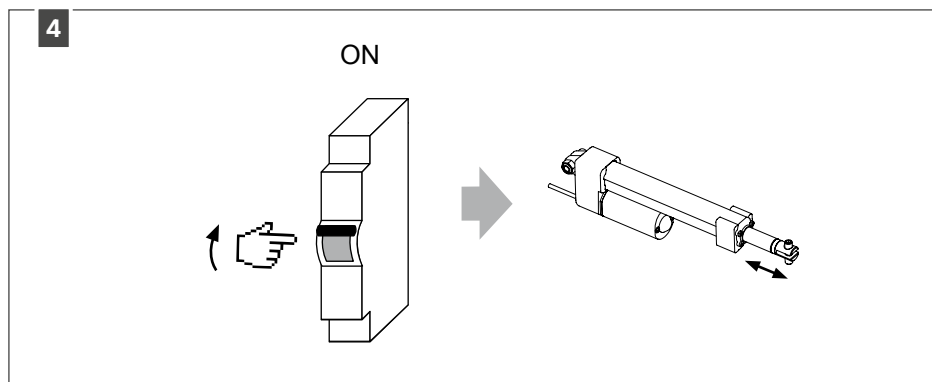
Schakel de voeding 230V uit gedurende 4 sec.



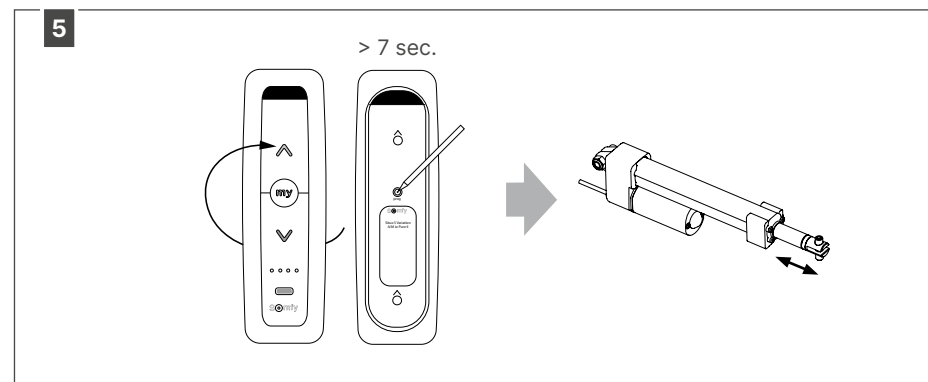
Schakel de voeding 230V aan gedurende 10 sec.



Schakel de voeding 230V uit gedurende 4 sec.



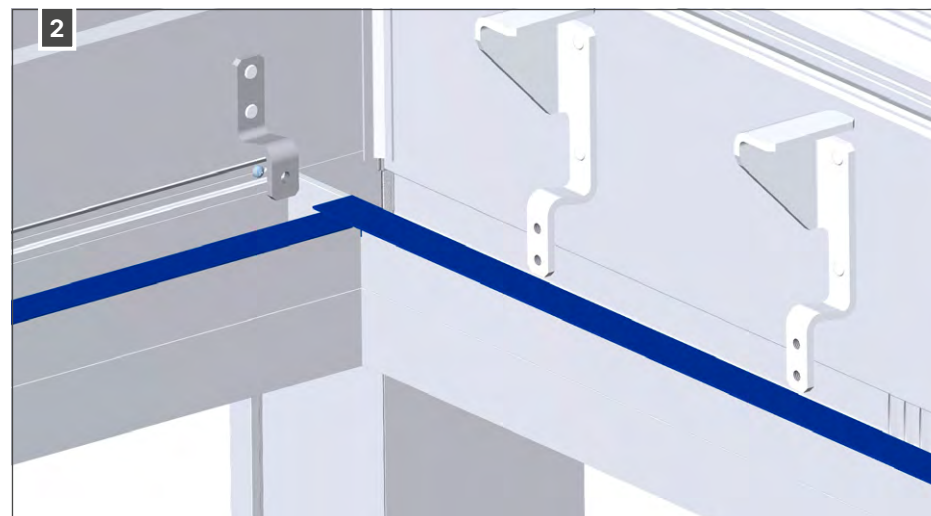
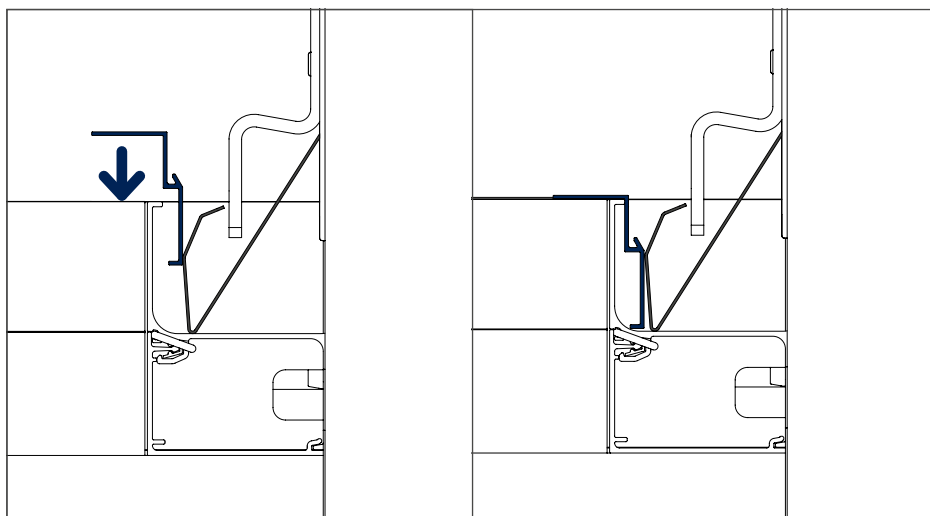
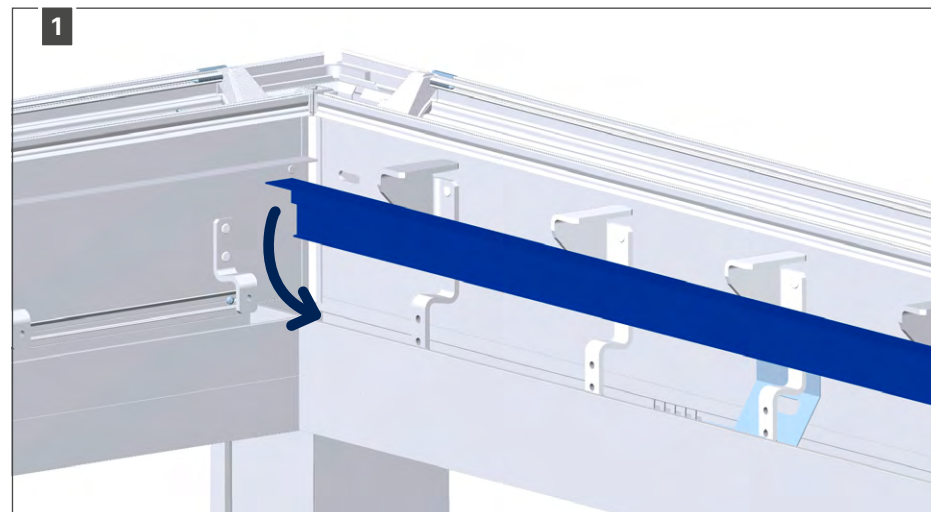
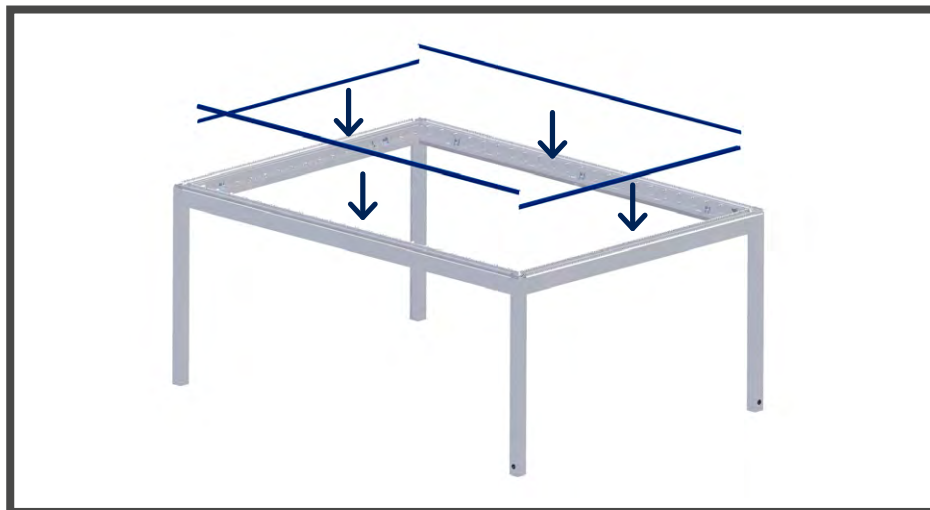
Schakel de voeding 230V terug aan.  
Ter bevestiging maakt de motor een korte in- en uitgaande beweging.



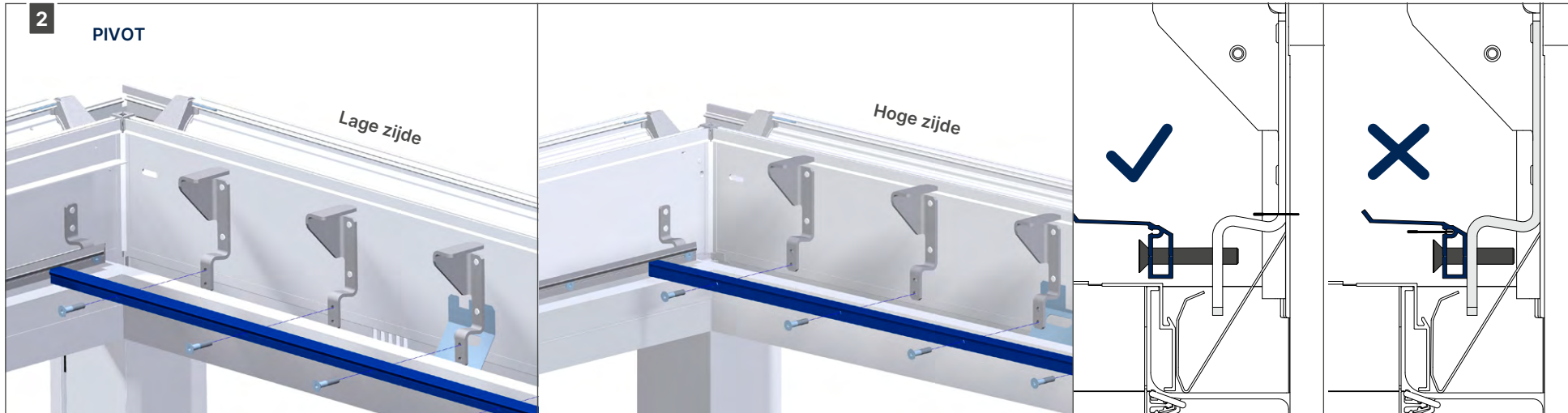
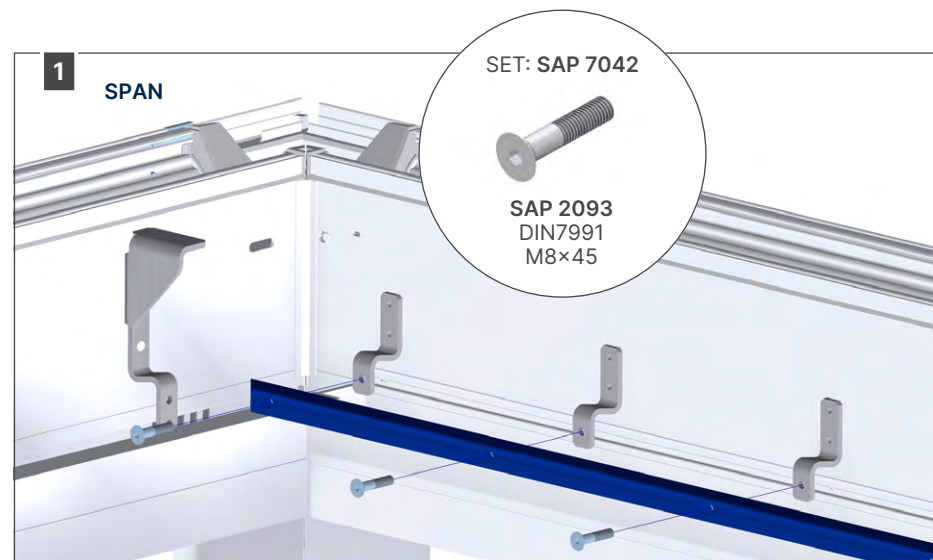
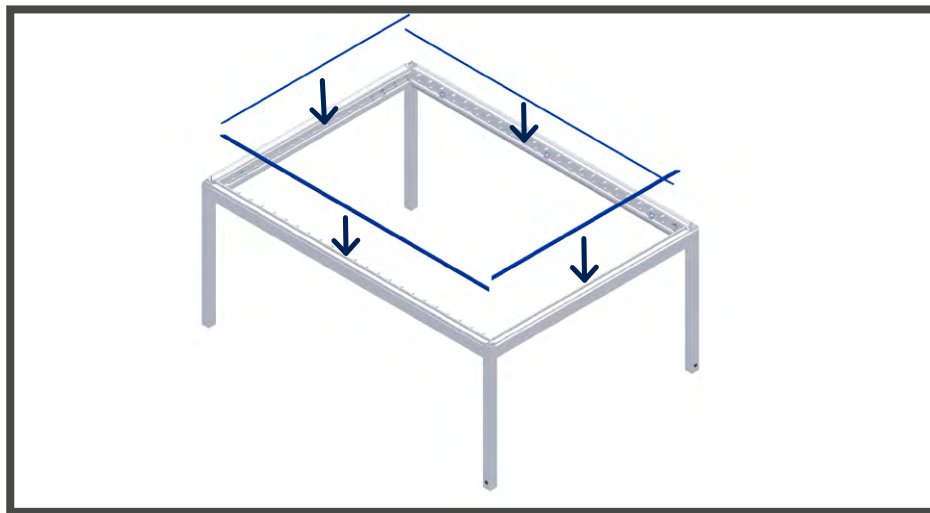
Druk langer dan 7 sec. op de PROG knop op de achterzijde van de Situo io handzender tot de motor 2 x een korte in en uitgaande beweging maakt.

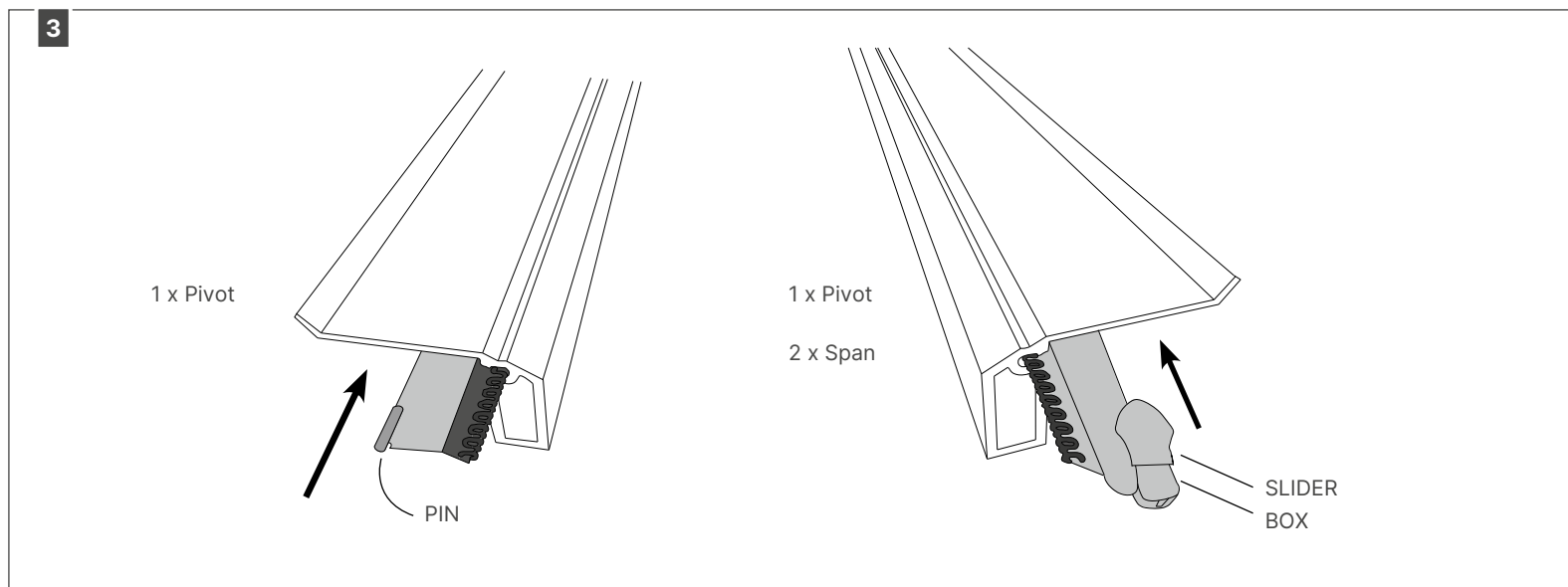
### 3.3 • Vast dak

#### 3.3.1 • Plaatsen van de afwerkingsprofielen



### 3.3.2 • Plaatsen van de canvasprofielen





Neem de 4 canvasprofielen. Voorzie elk profiel van een doekstrip met rits.

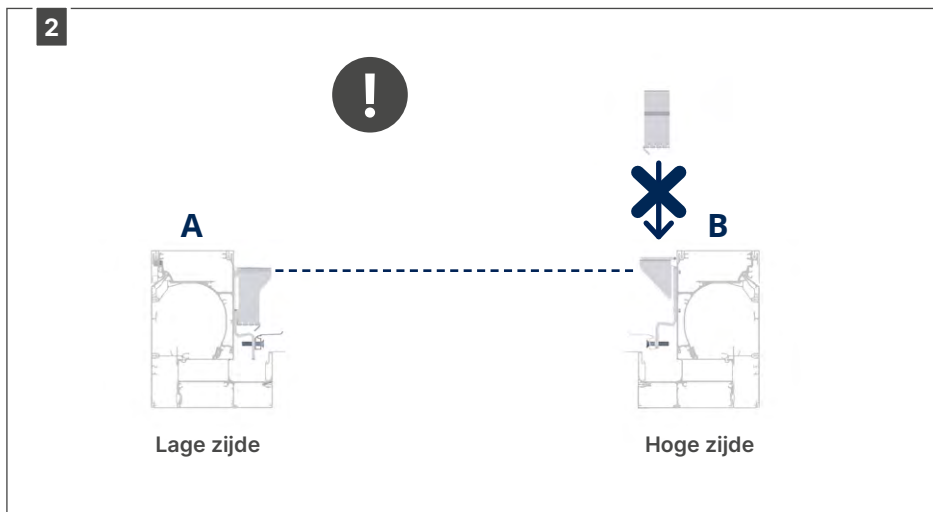
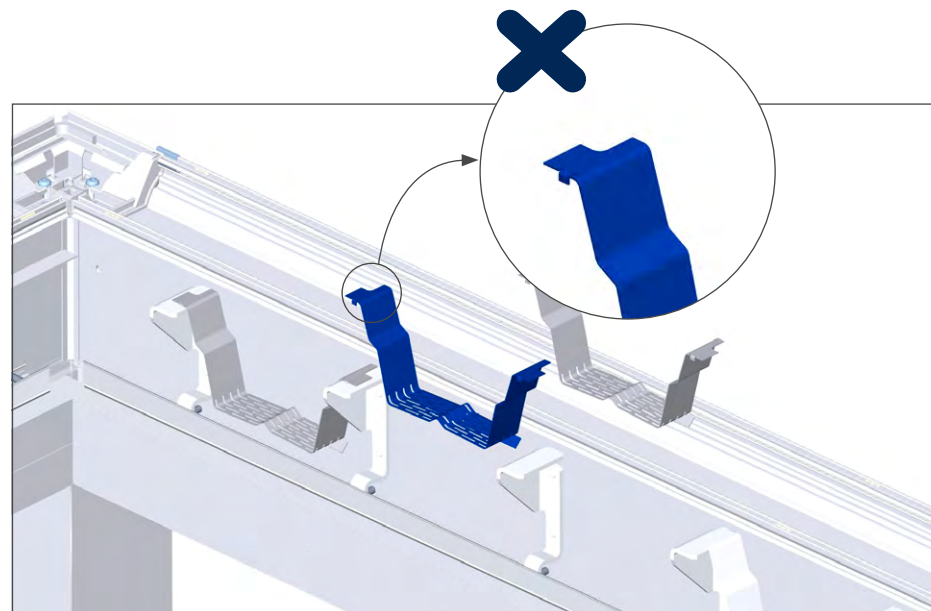
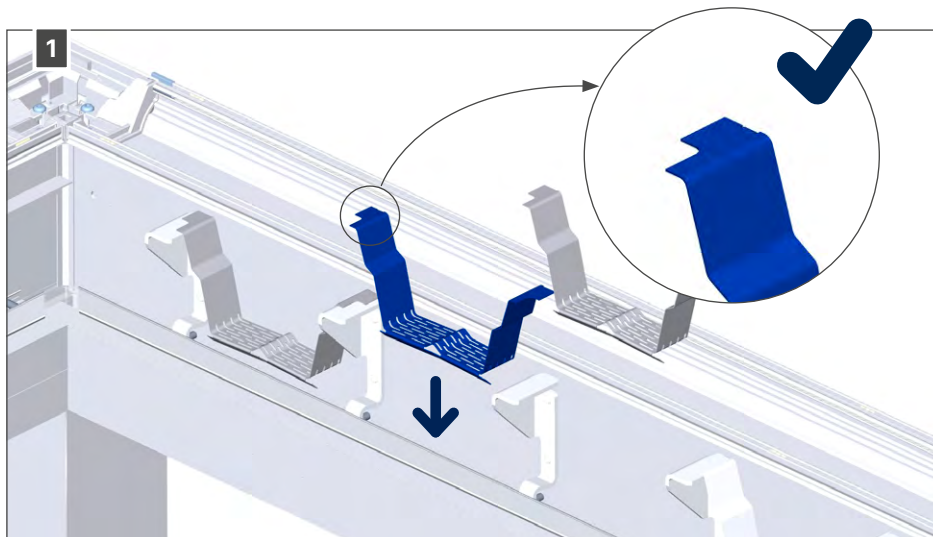
Er is 1 doekstrip met ritspin (PIN) en 3 doekstrips met ritsbox (BOX) + ritsloper (SLIDER).

Schuif de doekstrip met ritspin (PIN) op één van de Pivot-canvasprofielen.

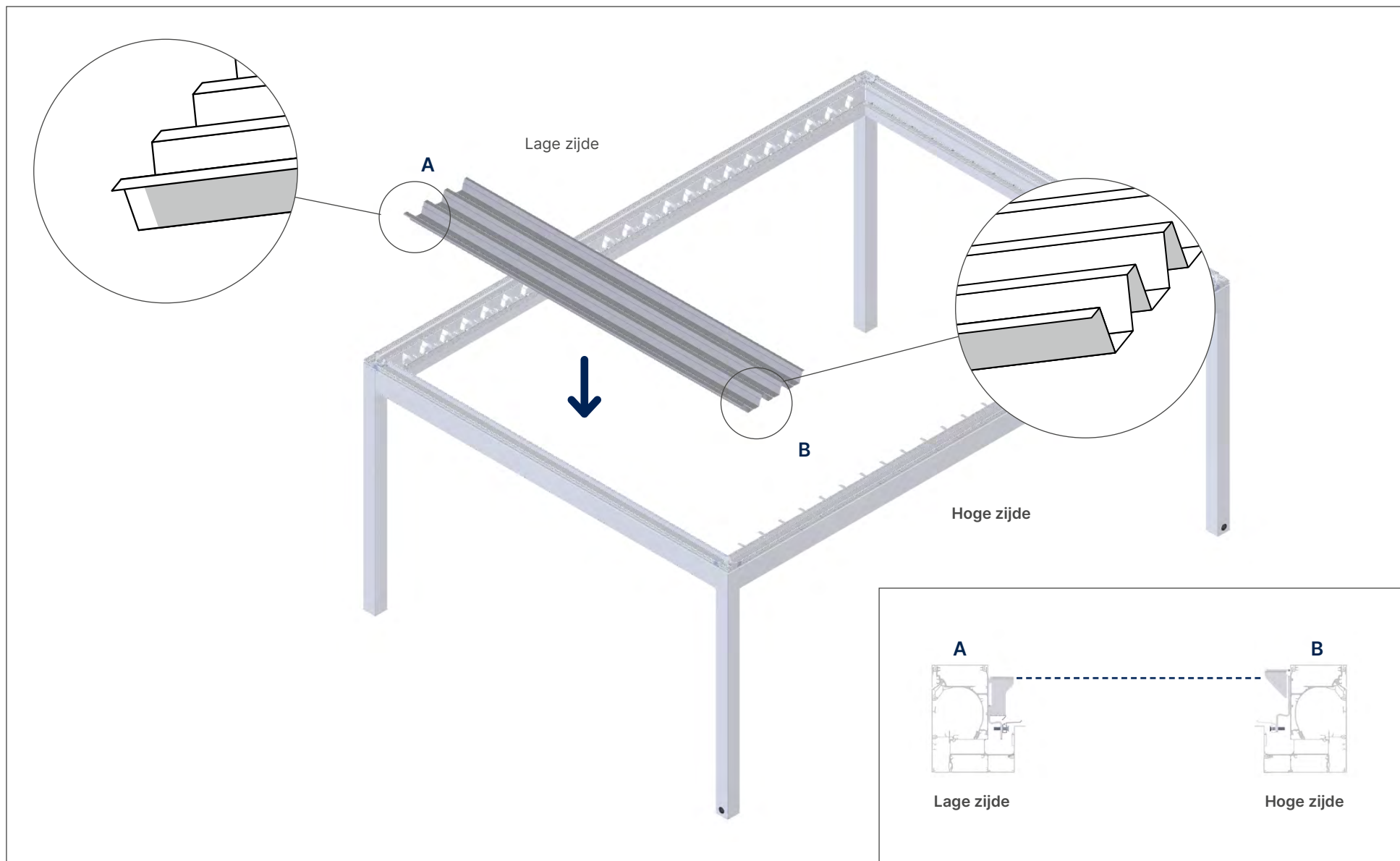
Schuif de doekstrips met ritsbox (BOX) + ritsloper (SLIDER) op het andere Pivot-canvasprofiel en op de 2 Span-canvasprofielen.

**Opmerking:** let op de richting van de doekstrips tov de canvasprofielen!

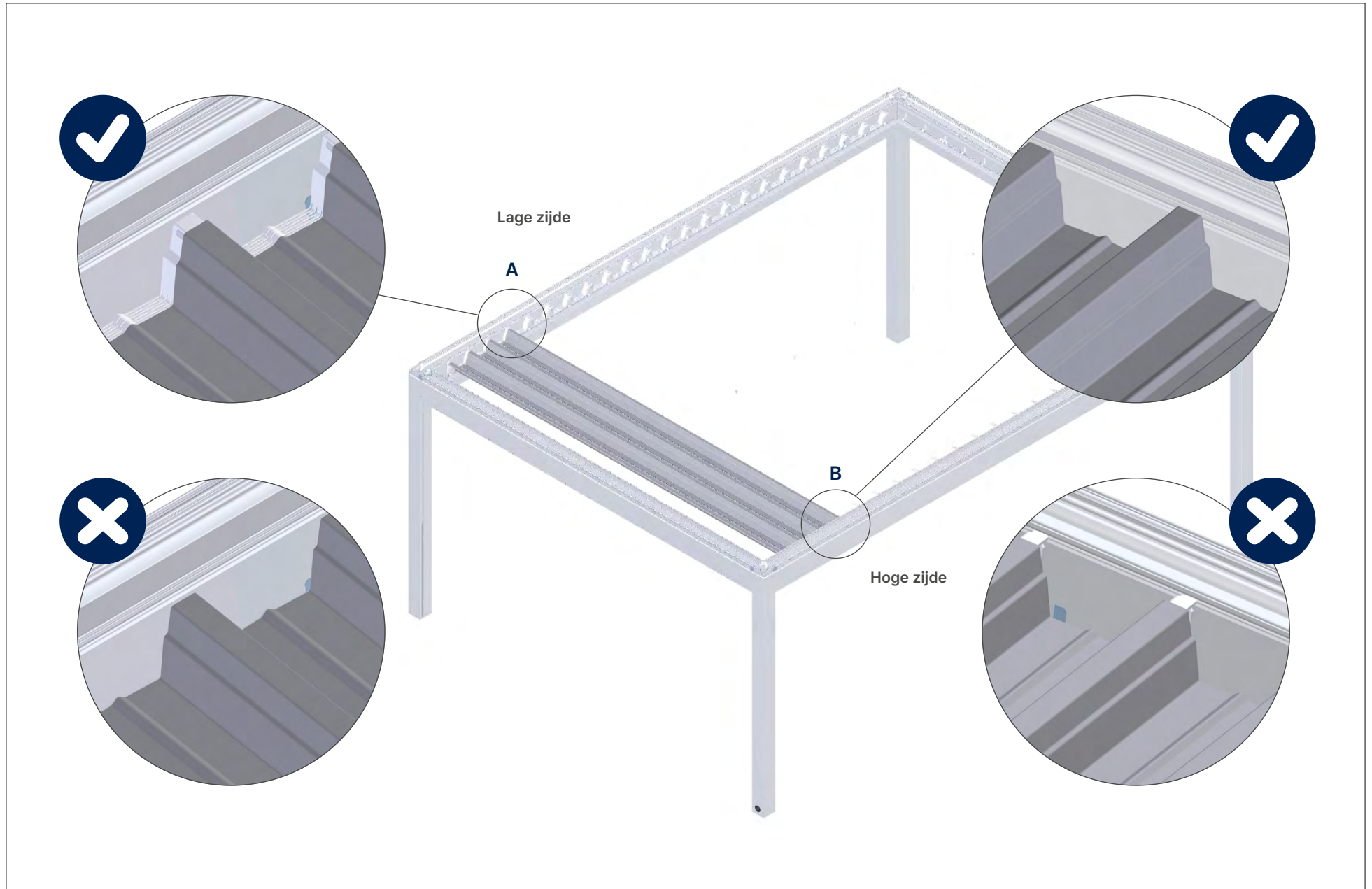
### 3.3.3 • Plaatsen van de bladvangers



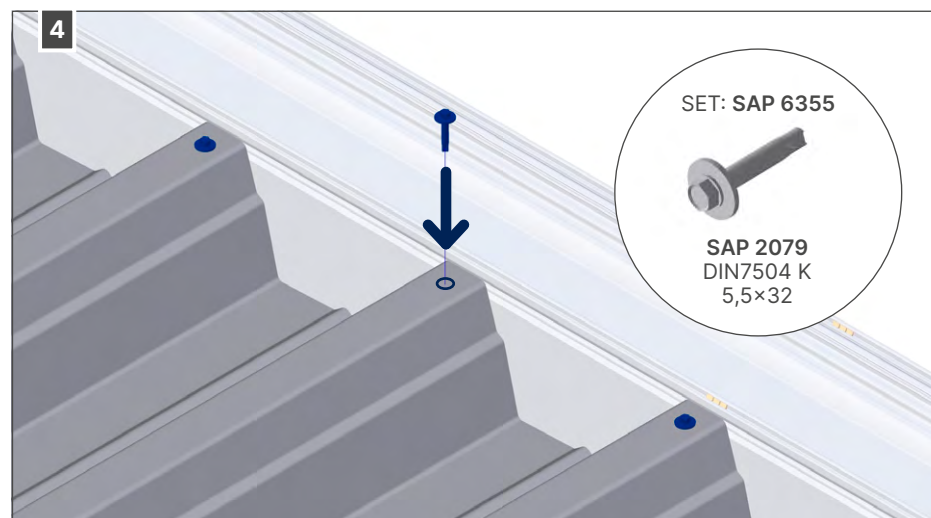
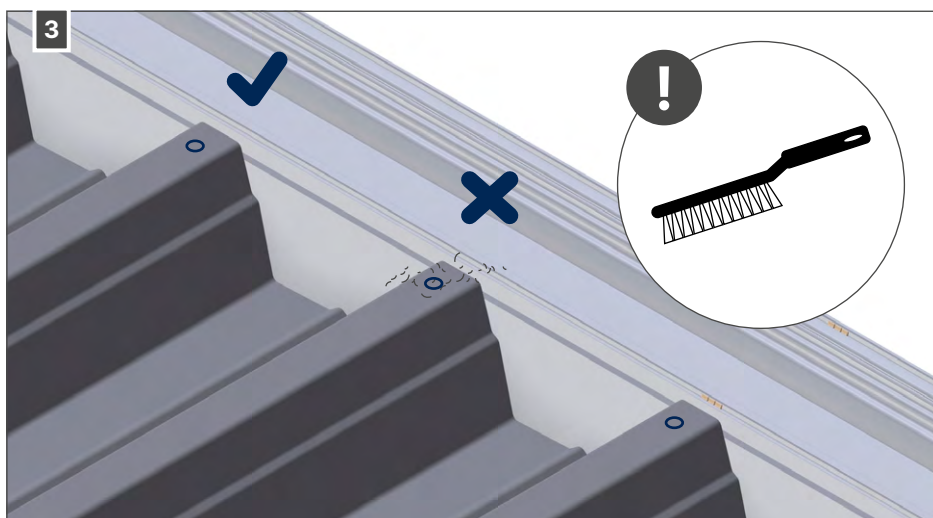
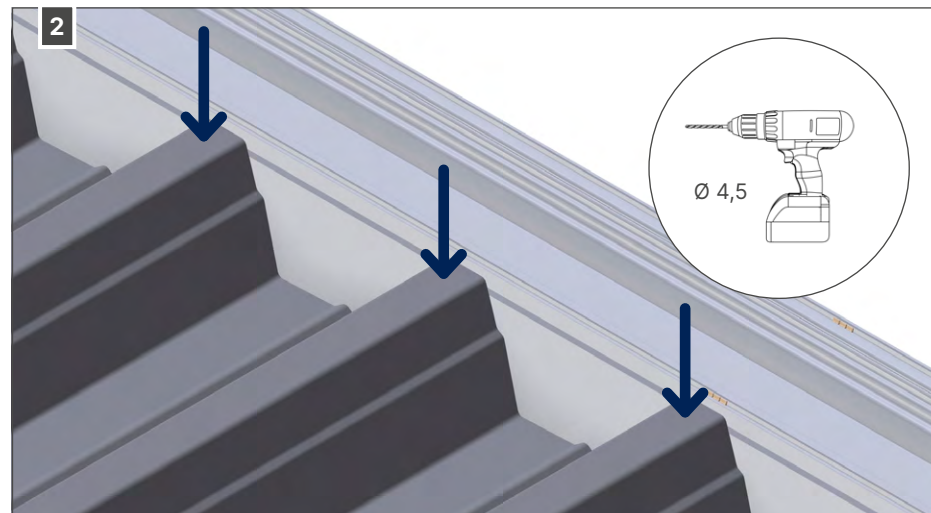
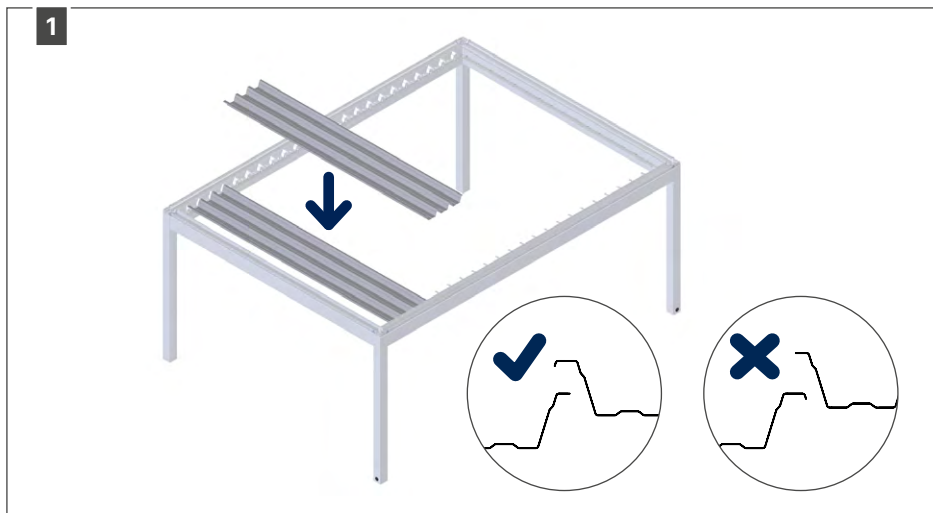
### 3.3.4 • Plaatsen van de dakplaten

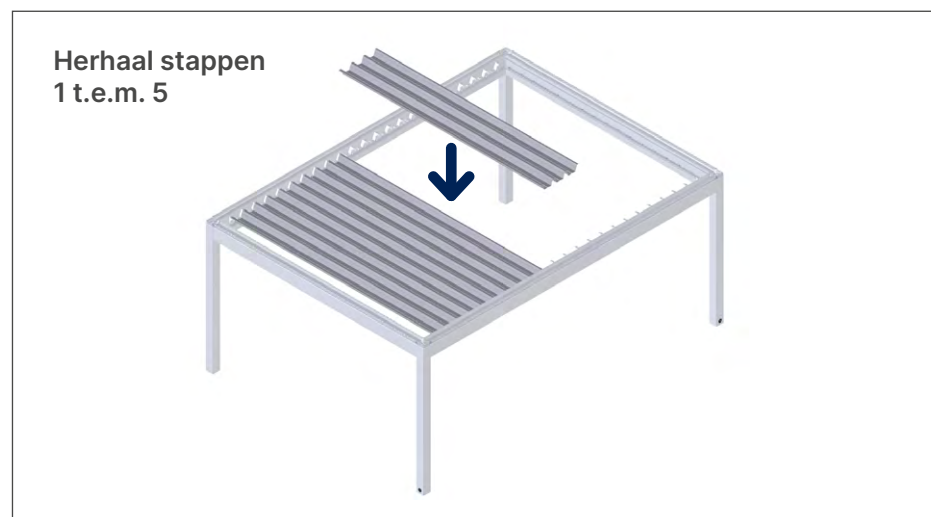
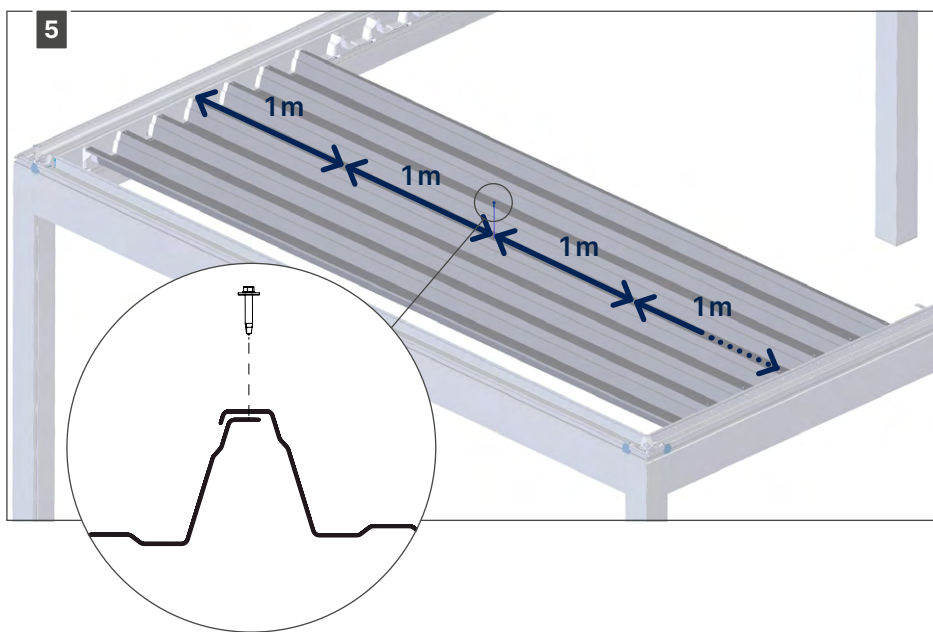
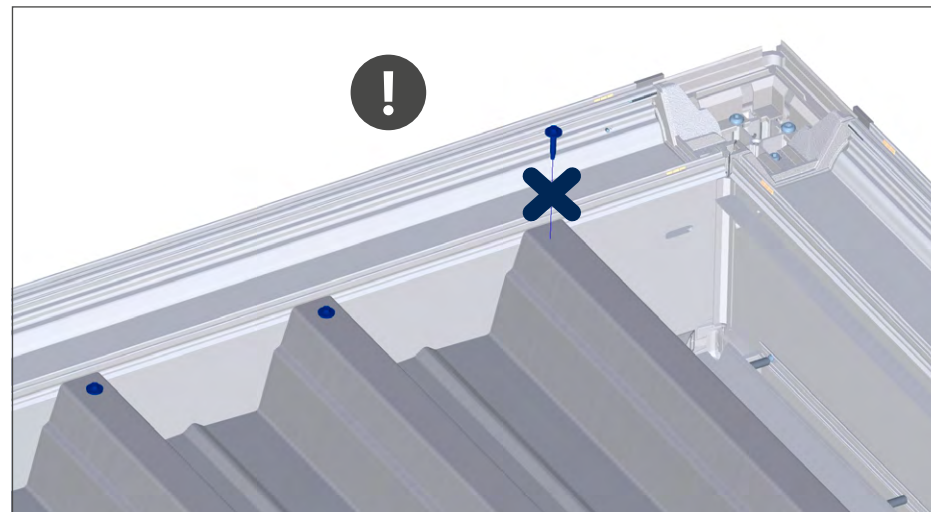
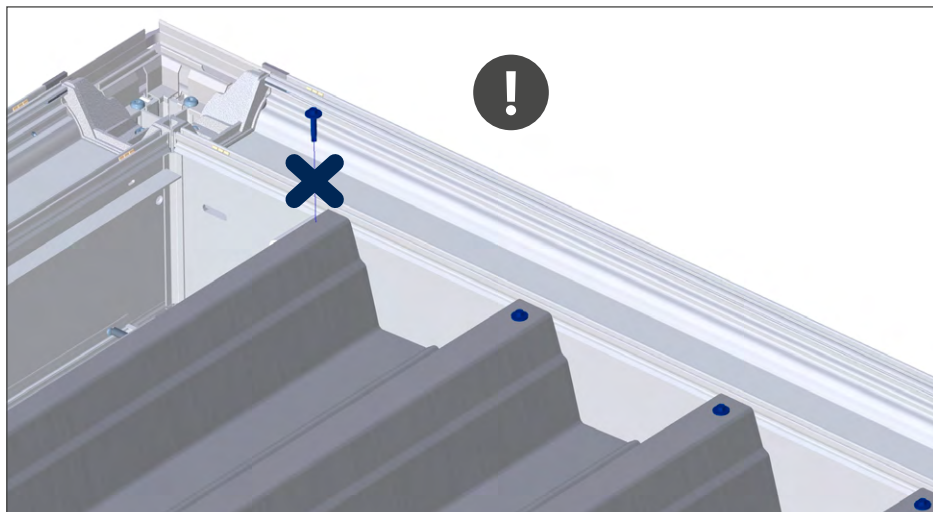


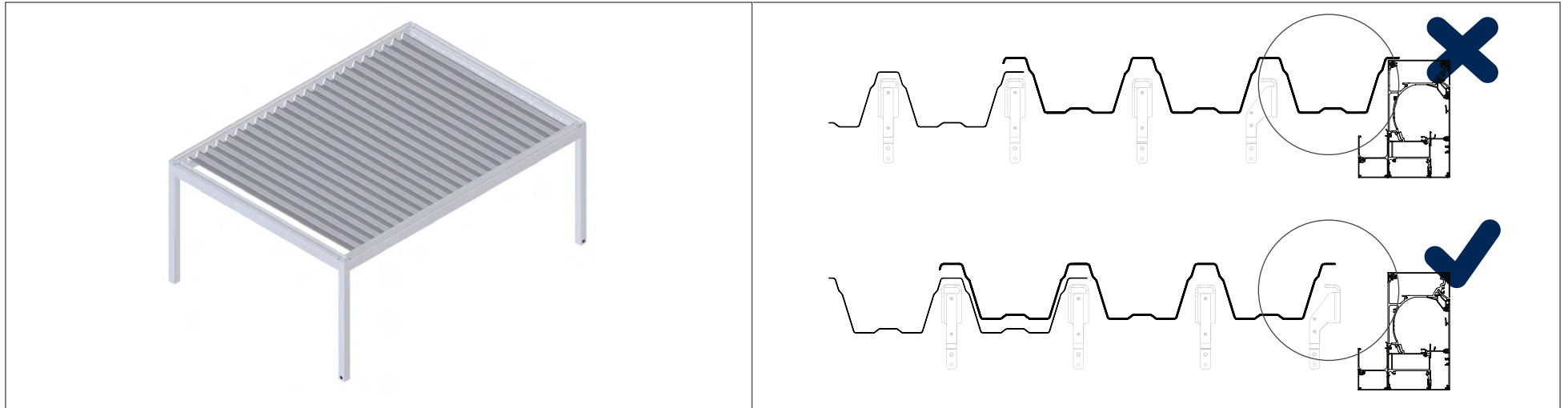




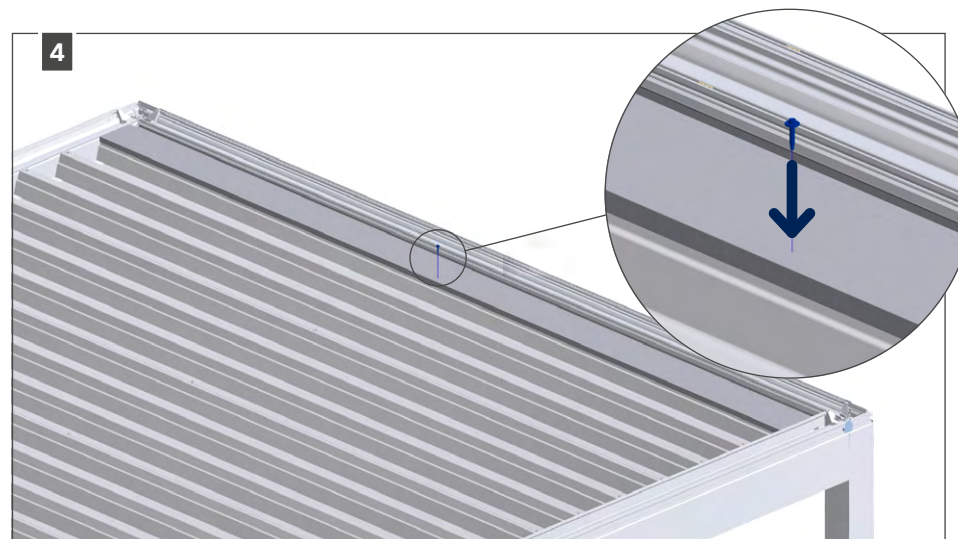
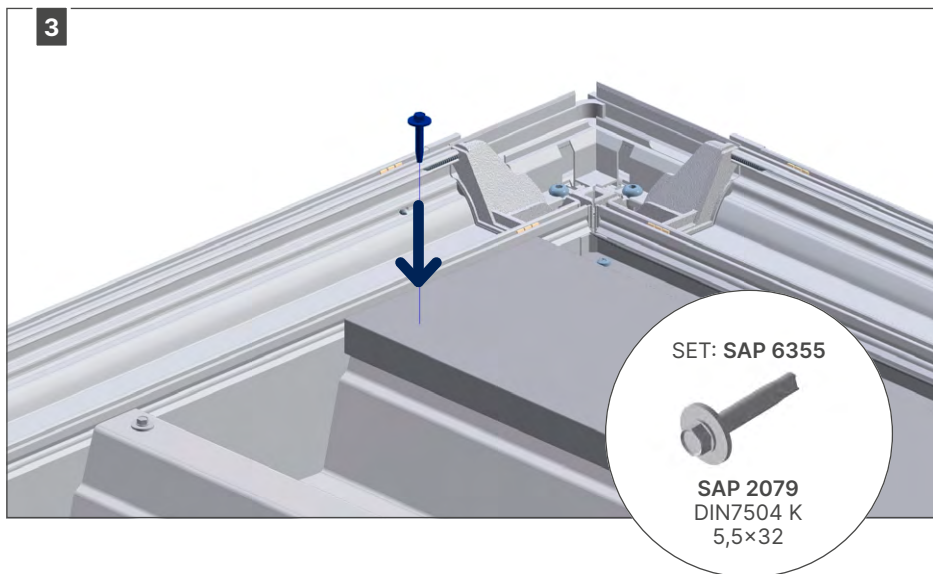
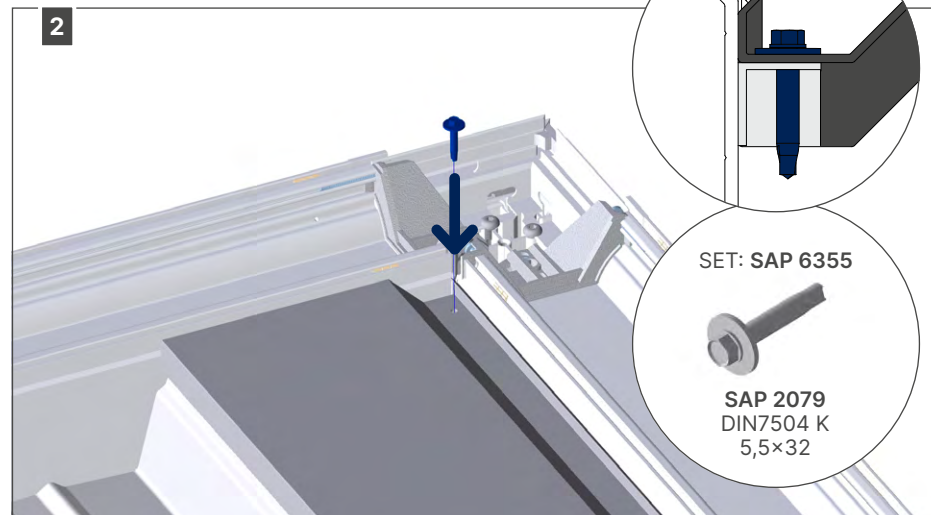
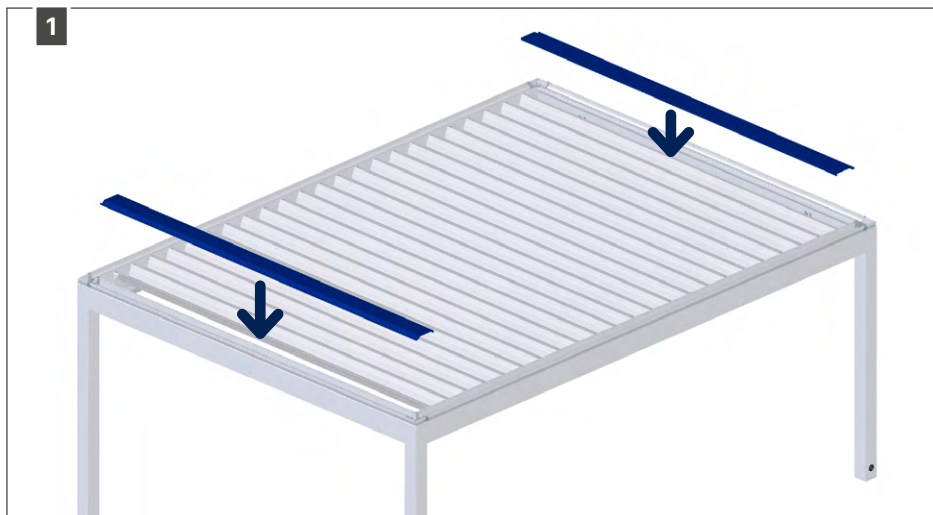
CONSTRUCTIE  
VAN HET DAK

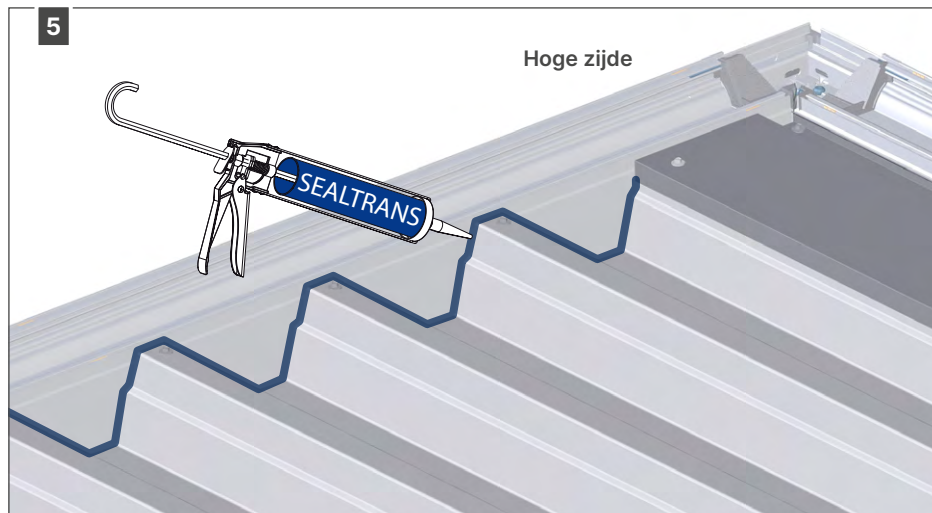




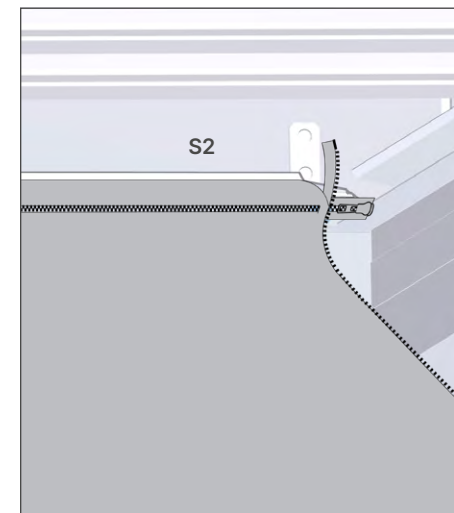
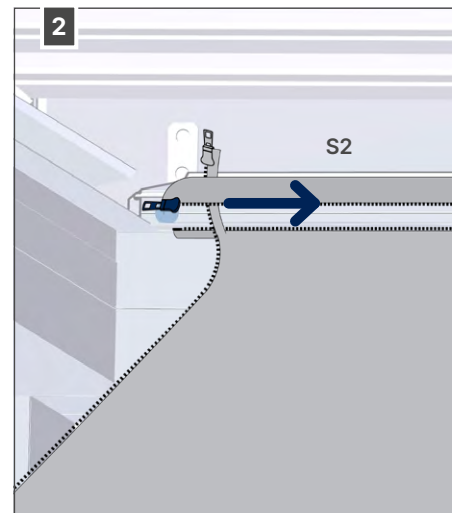
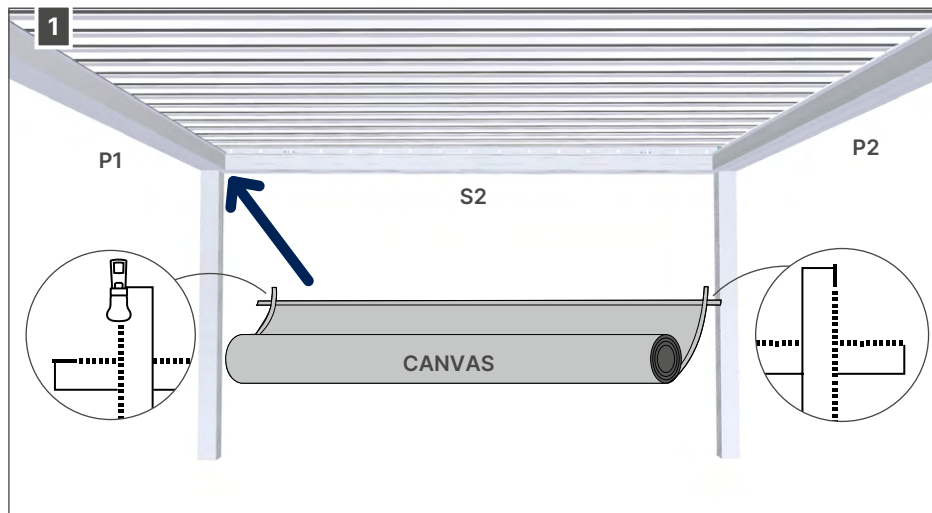


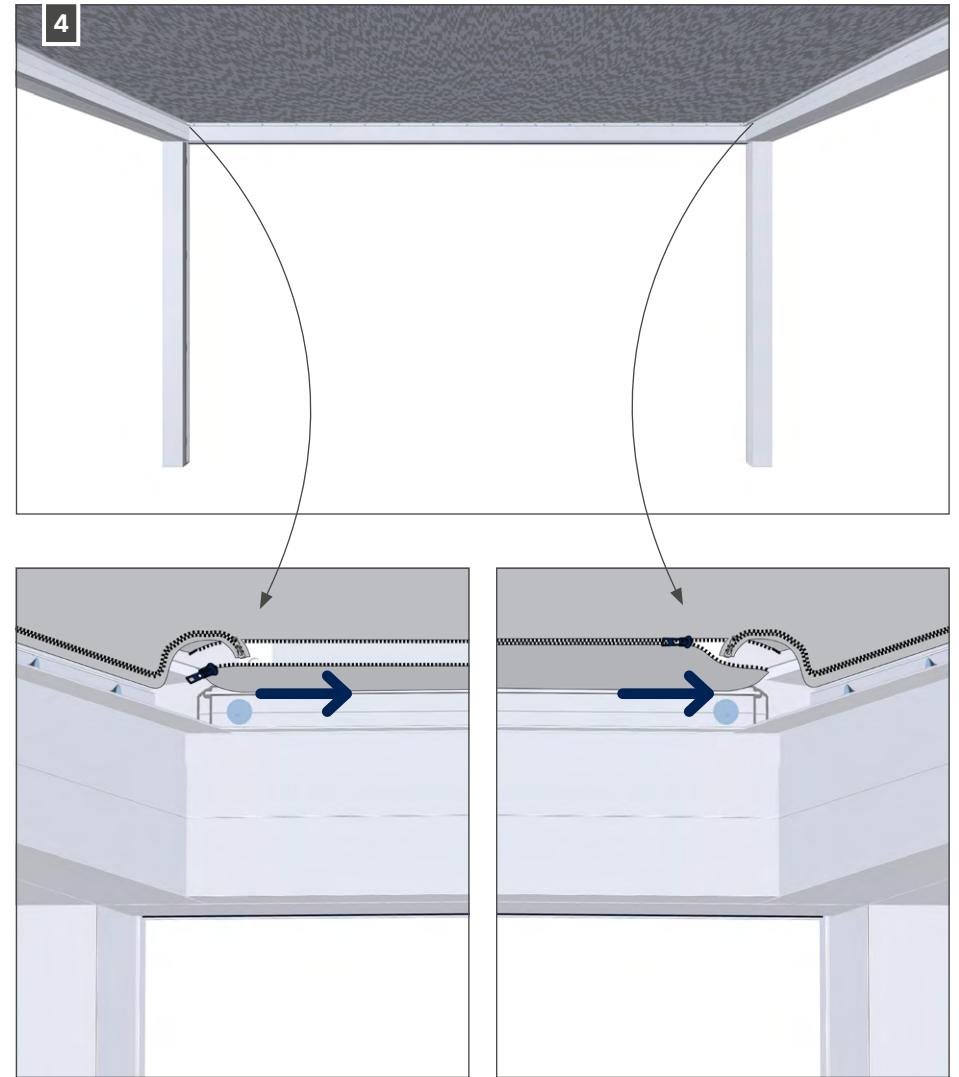
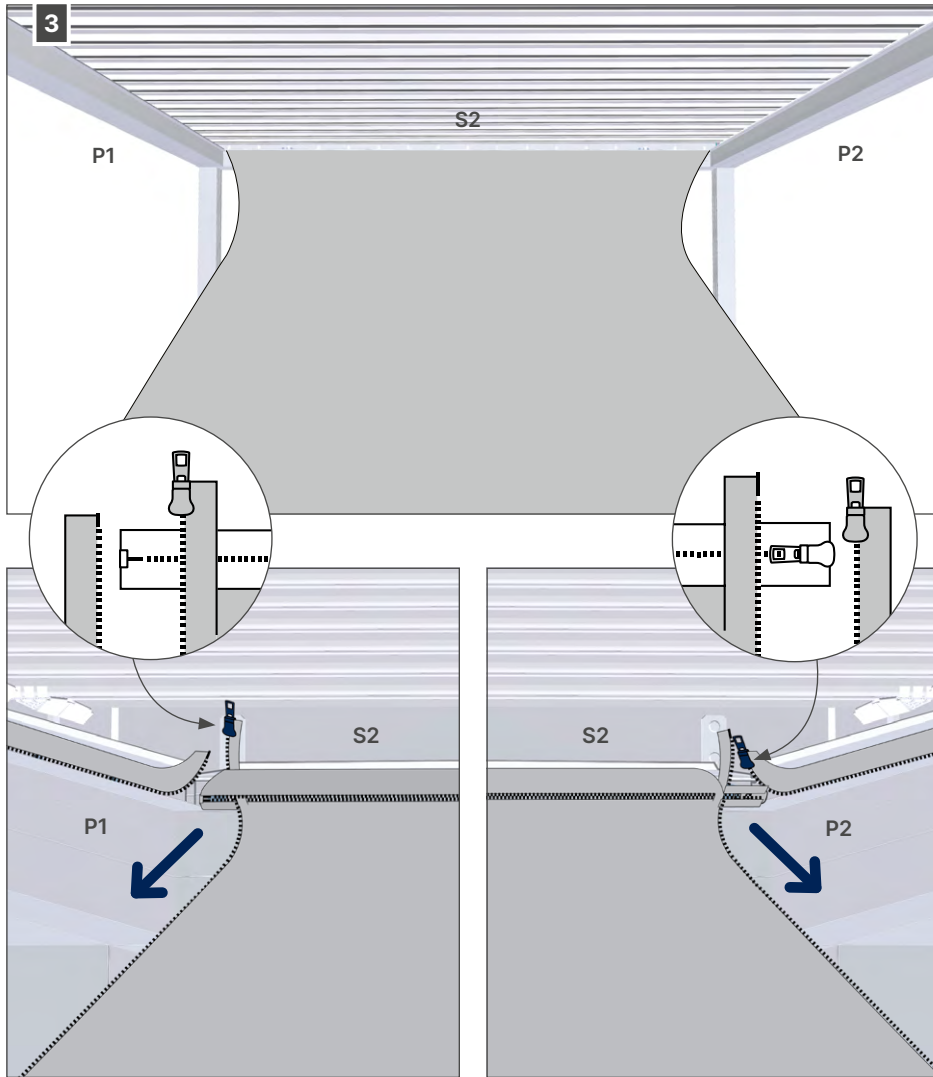
### 3.3.5 • Afwerking van de dakplaten

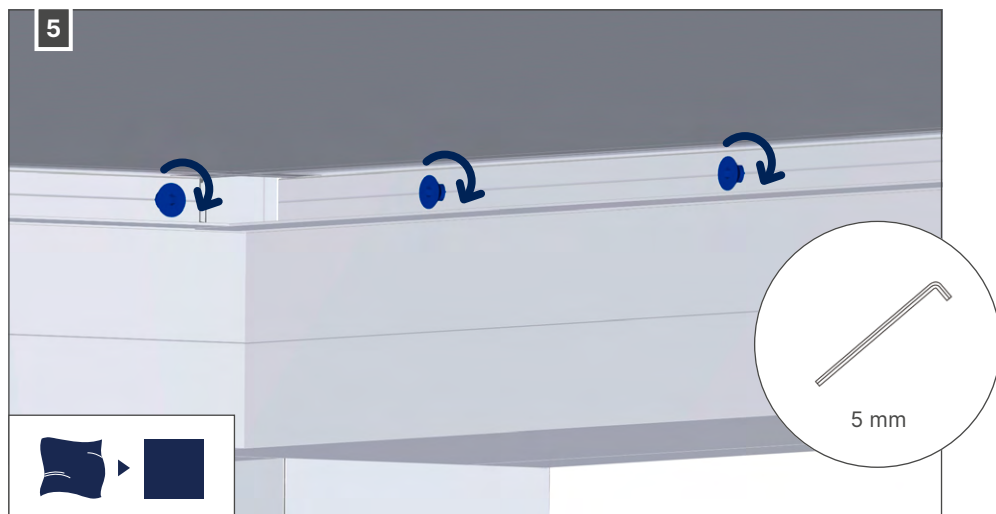




### 3.3.6 • Plaatsen van het canvasdoek

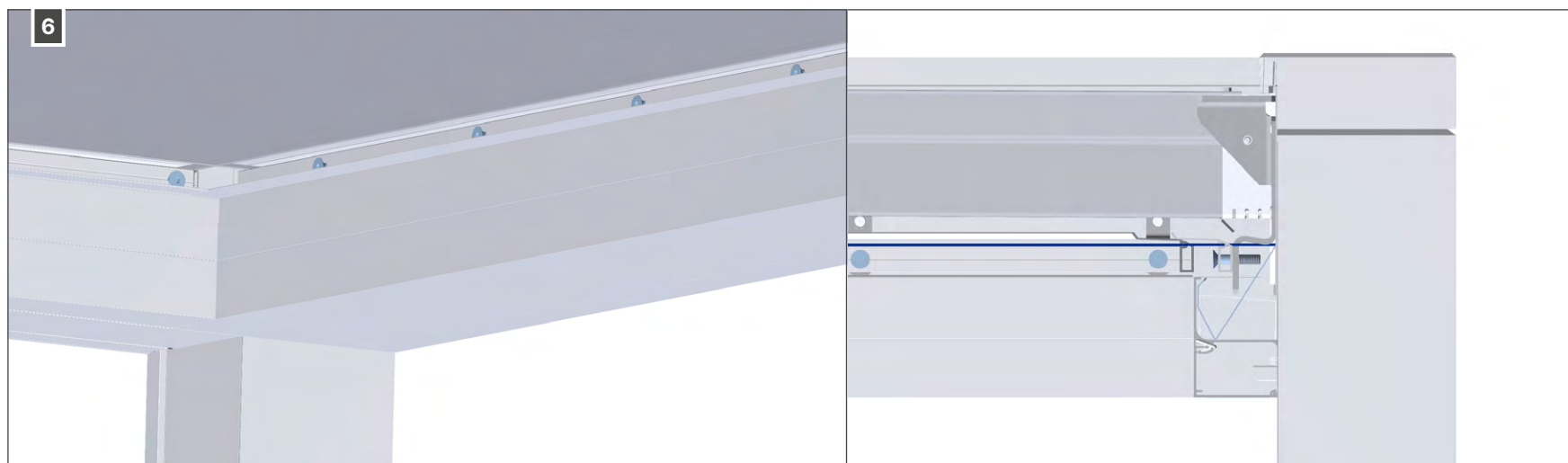




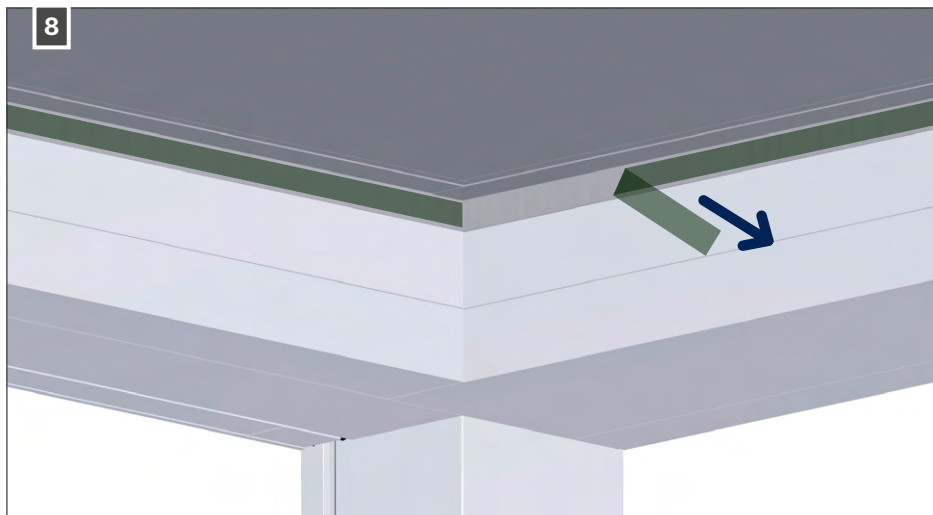
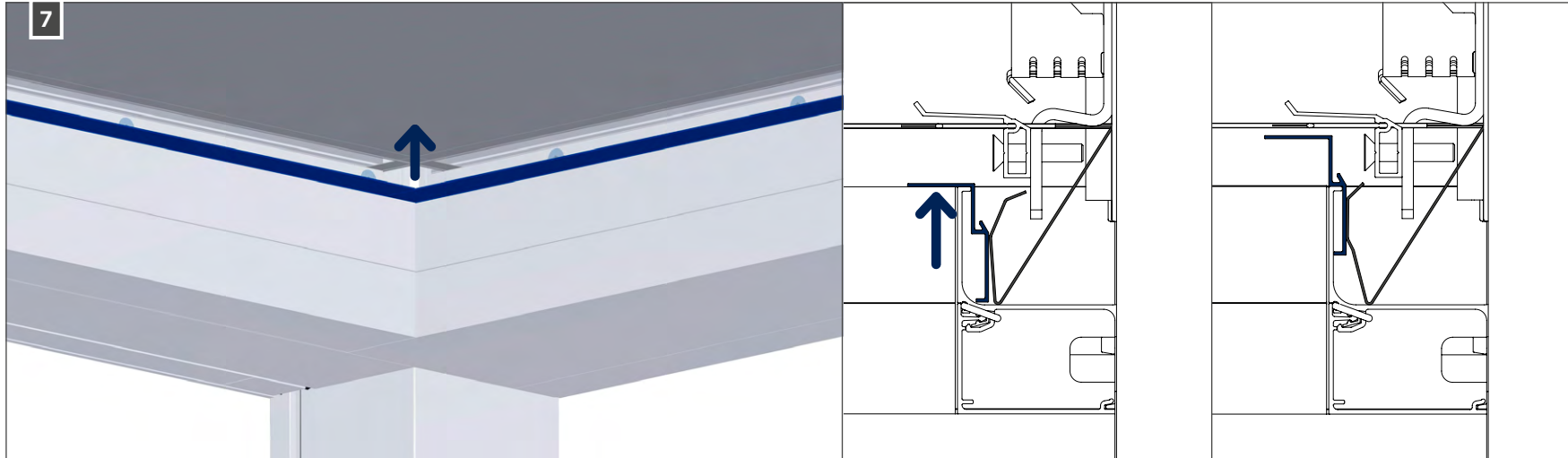


Deze bouten span je rondom gelijkmatig aan tot het canvasdoek mooi gespannen is.

**Opmerking:** Indien u werkt met een elektrische schroevendraaier, moet deze voor het schroeven van een koppelinstelling voorzien zijn en mag zeker niet ingesteld zijn op boorfunctie. Door te hard aanspannen zou het doek kunnen scheuren.



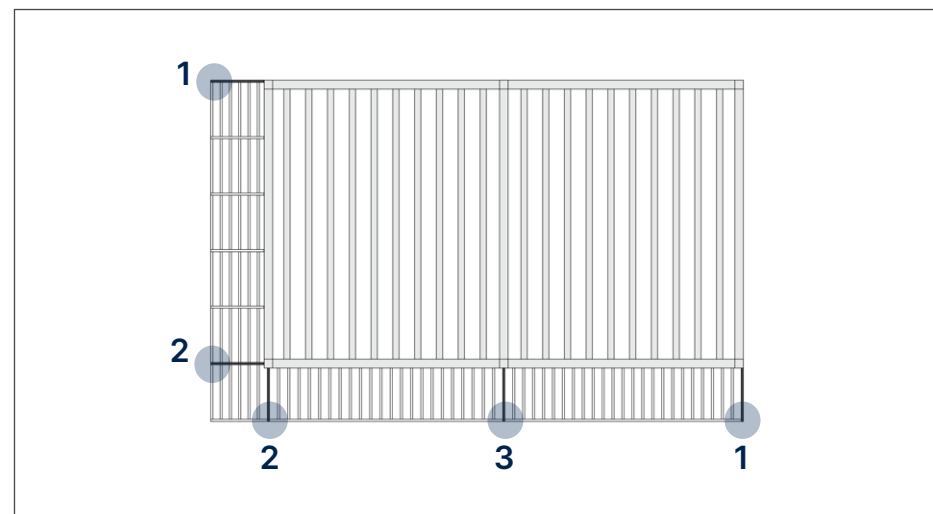
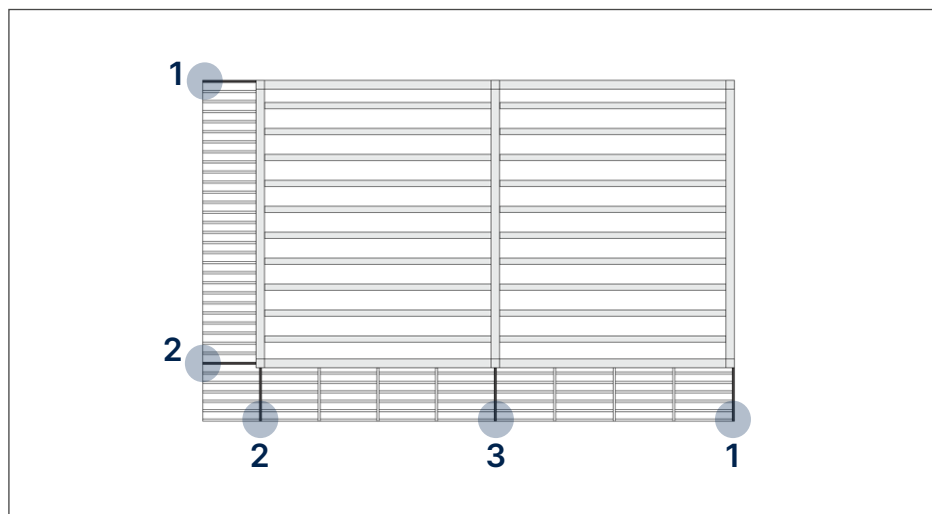






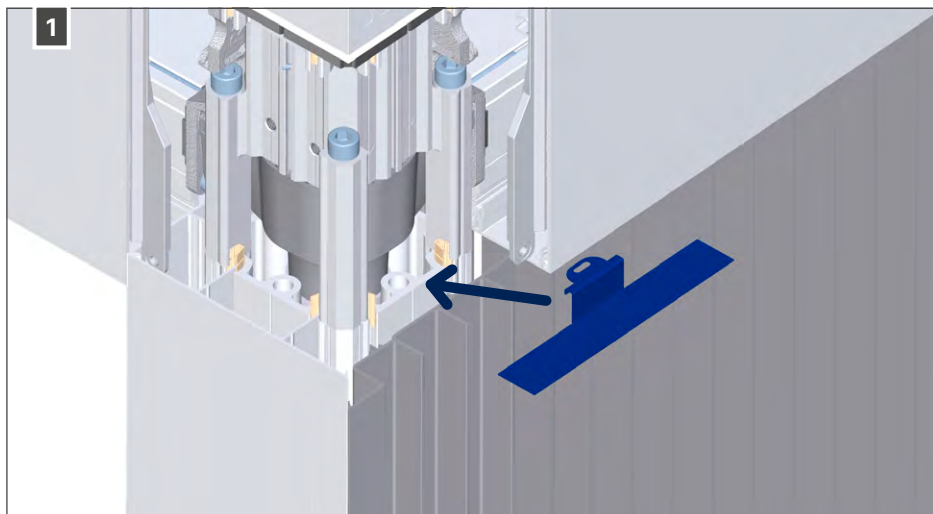
TIP: test de led-line verlichting vooraleer deze in de luifel te installeren. Daarna wordt best ook de installatie van een [FIXSCREEN](#) - [ACCESSOIRES DAK](#) - [VASTE WANDEN](#) - [DE AFWERKING](#) voltooid voordat aan de installatie van de luifel kan worden begonnen.

## 4 • Luifel



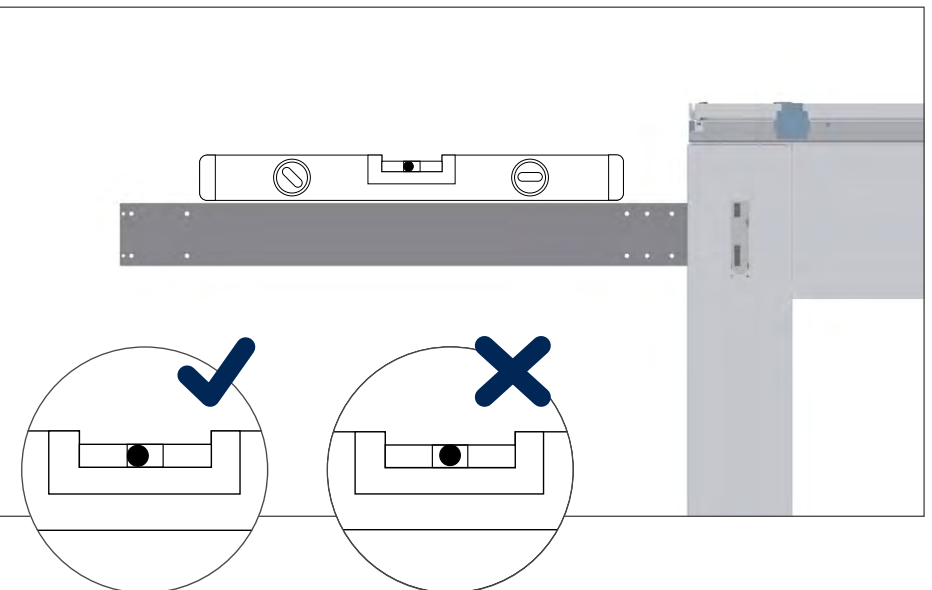
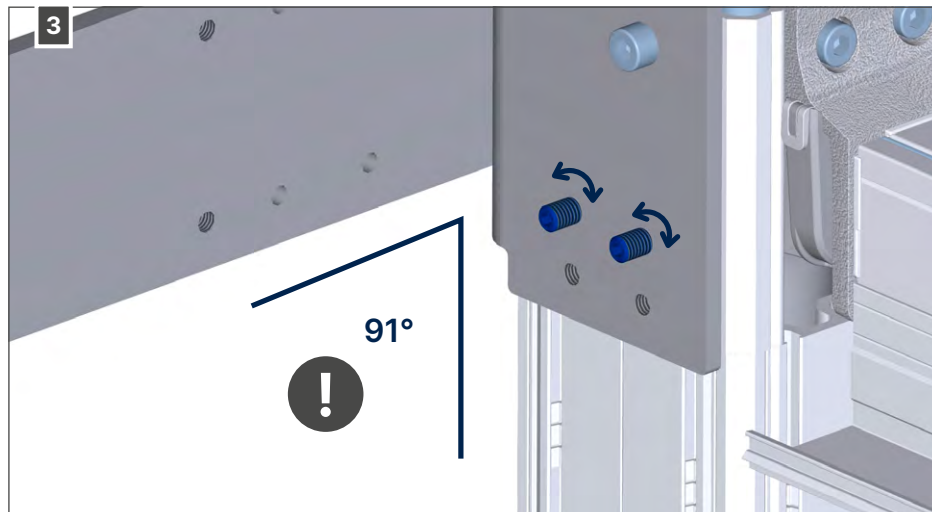
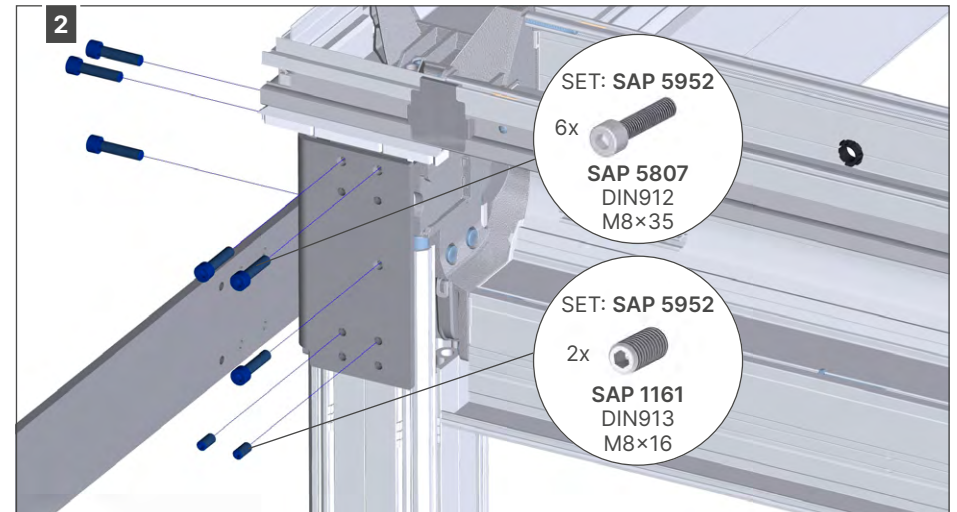
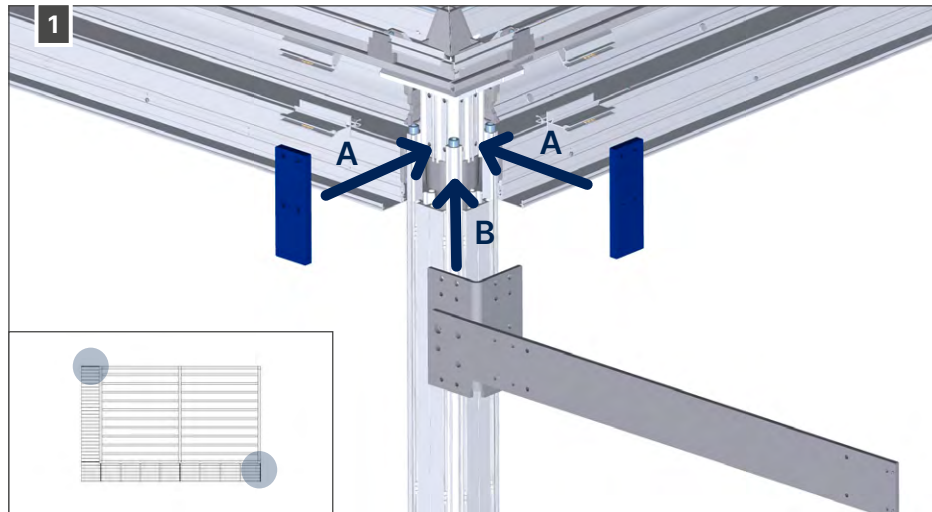
- 1 = EINDMES
- 2 = HOEKMES
- 3 = KOPPELMES

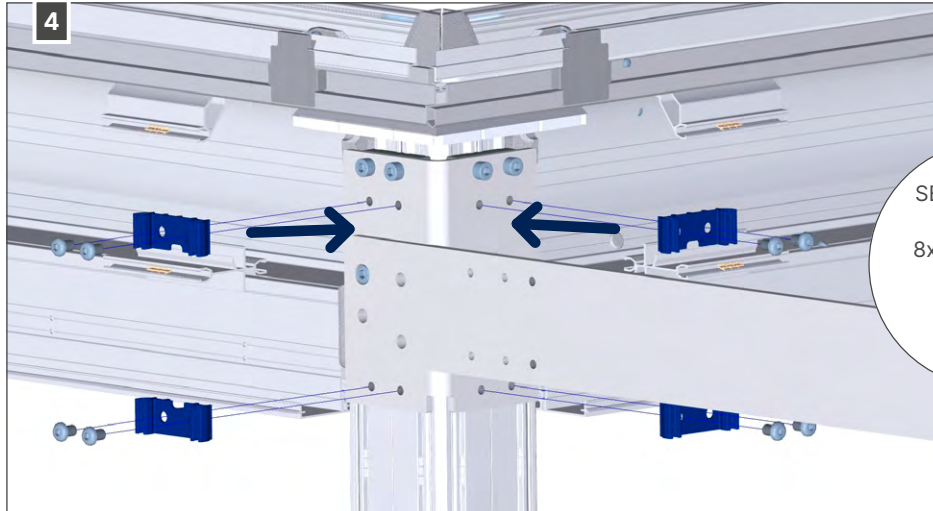
Indien een vaste wand wordt gecombineerd met een luifel, moet eerst een gelakt plaatje (8139/SAP0002603) worden geplaatst.




## 4.1 • Messen plaatsn

### 4.1.1 • Eindmes



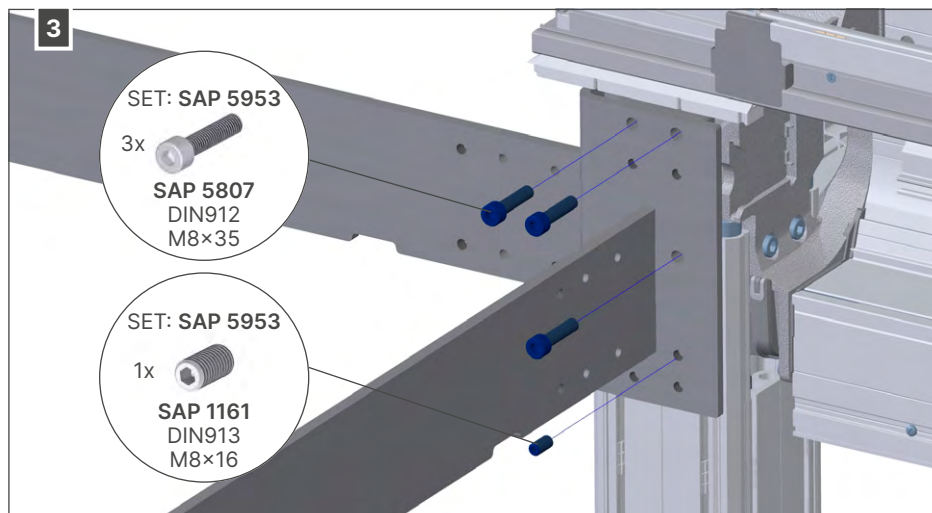
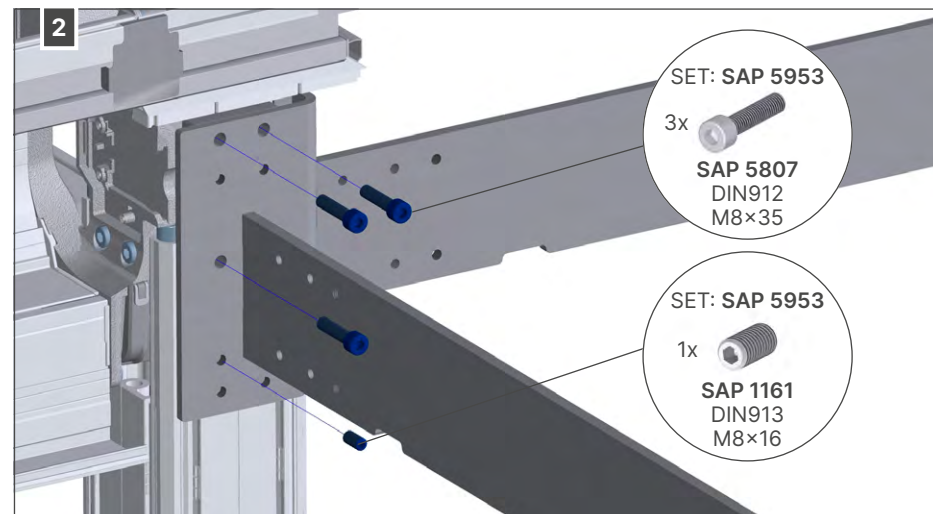
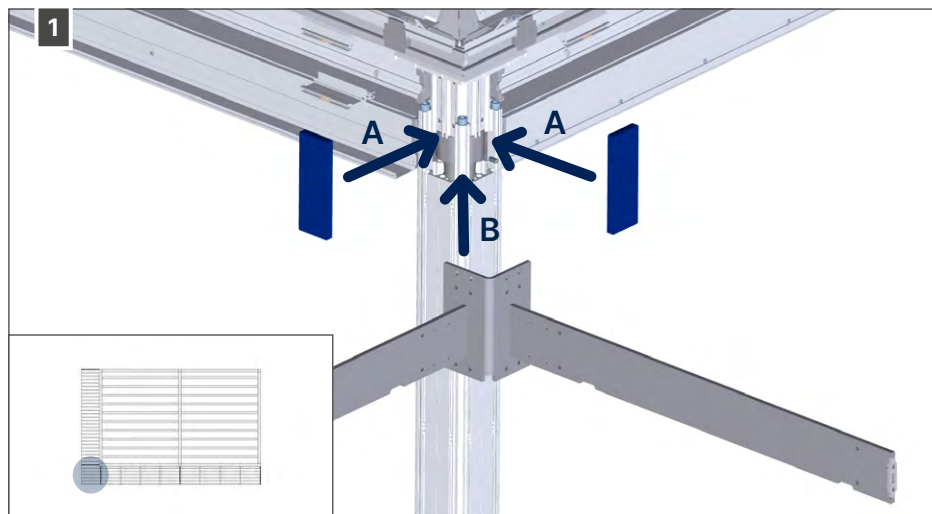


SET: SAP 5952

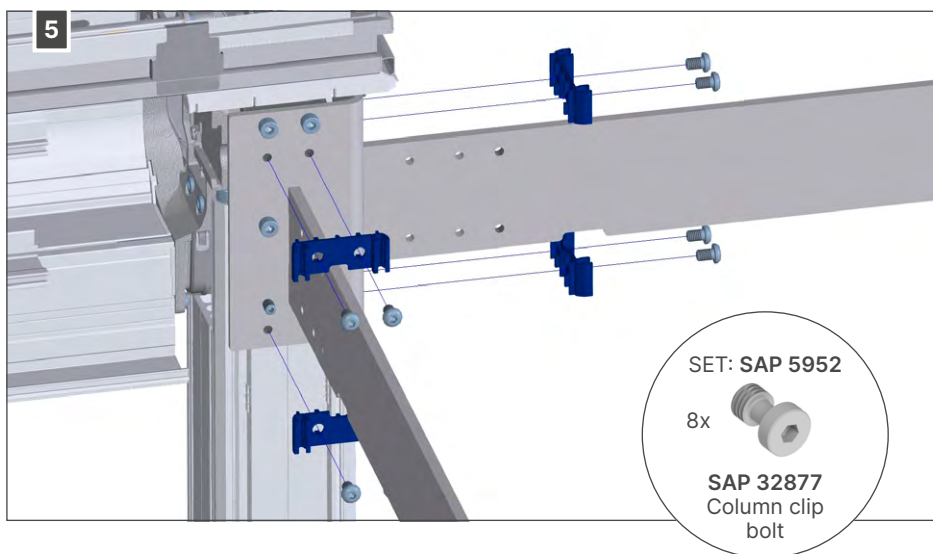
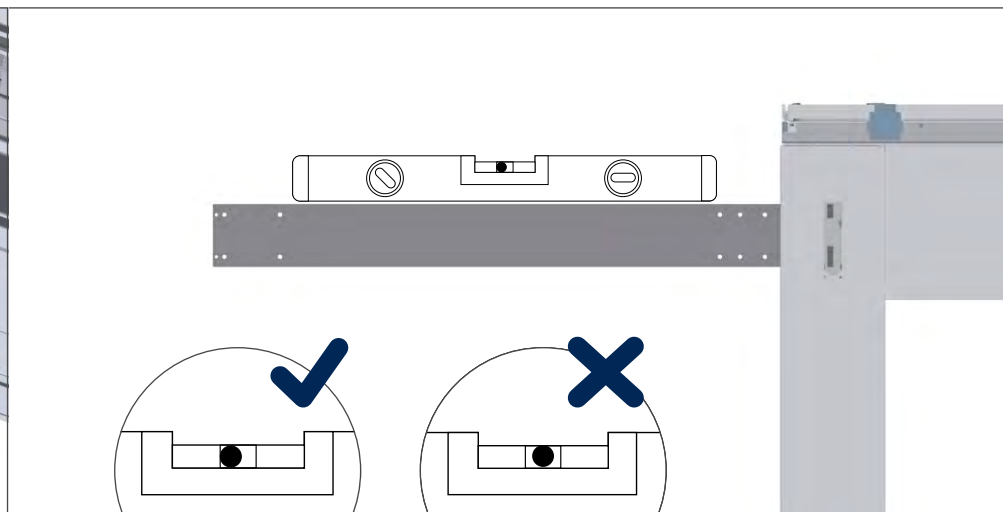
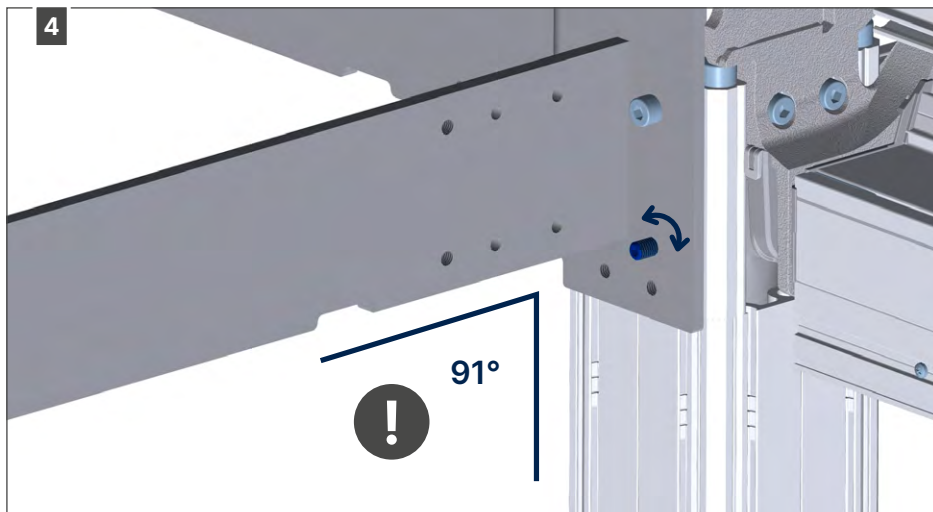
8x 

SAP 3287  
Column clip  
bolt

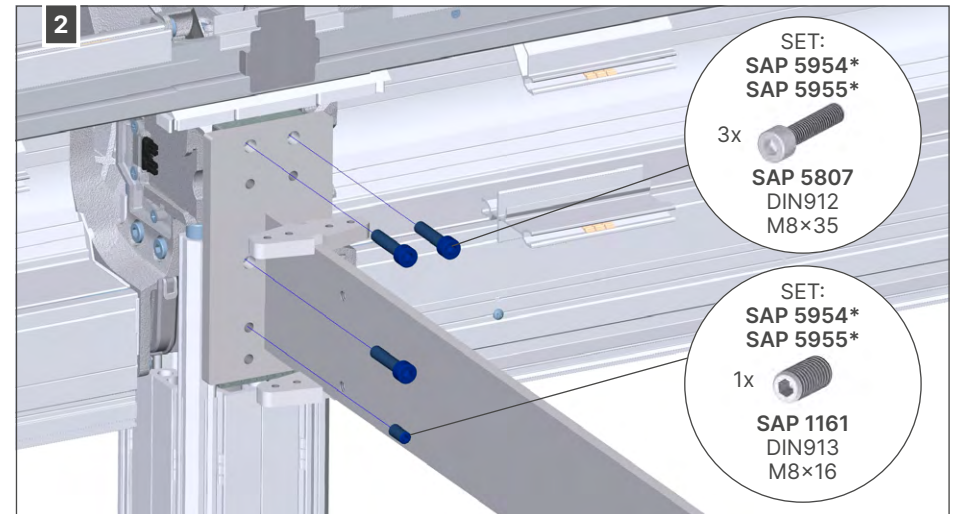
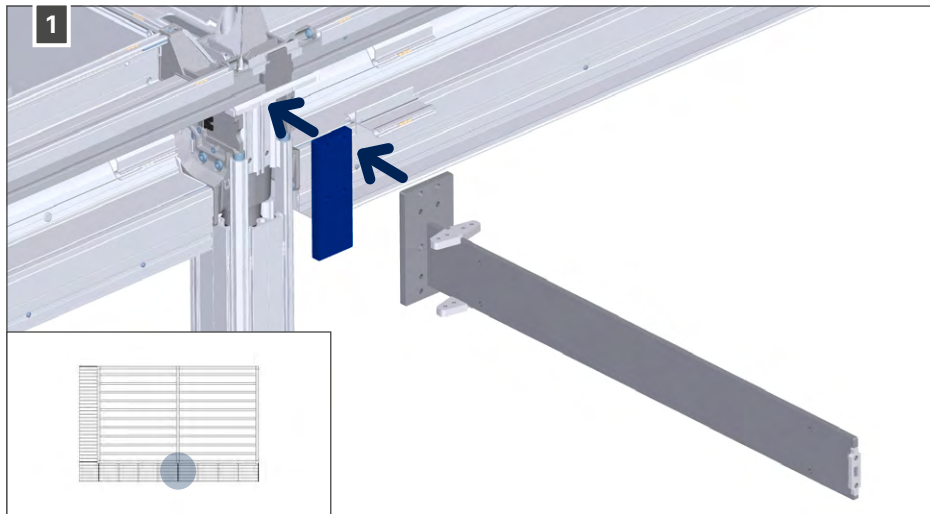
### 4.1.2 • Hoekmes



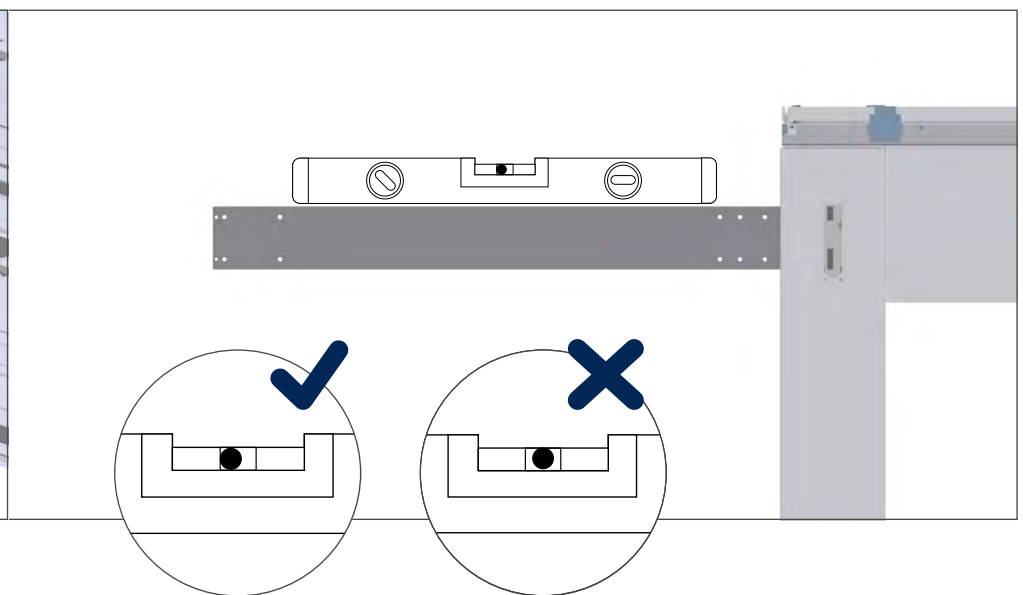
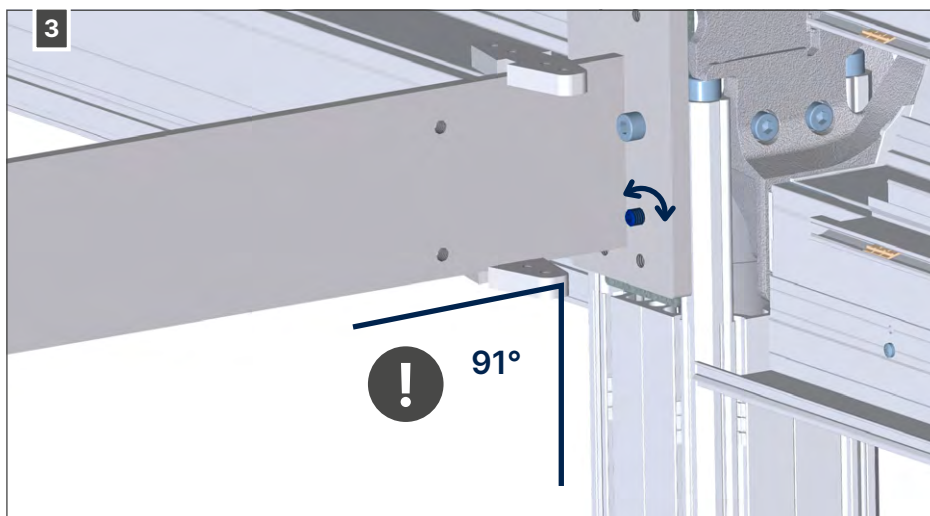
LUIFEL



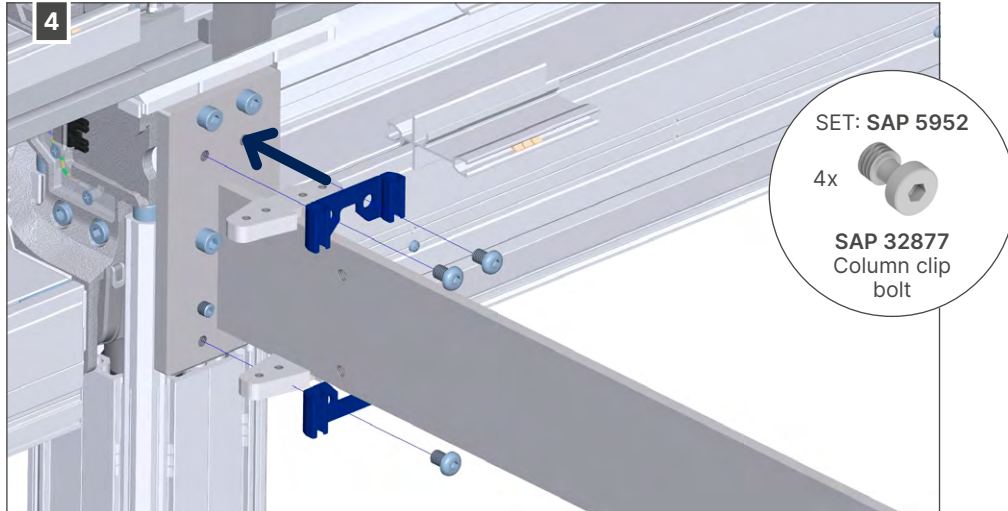
### 4.1.3 • Koppelmes



\* SAP 5954: koppelmes pivot - SAP 5955: koppelmes span

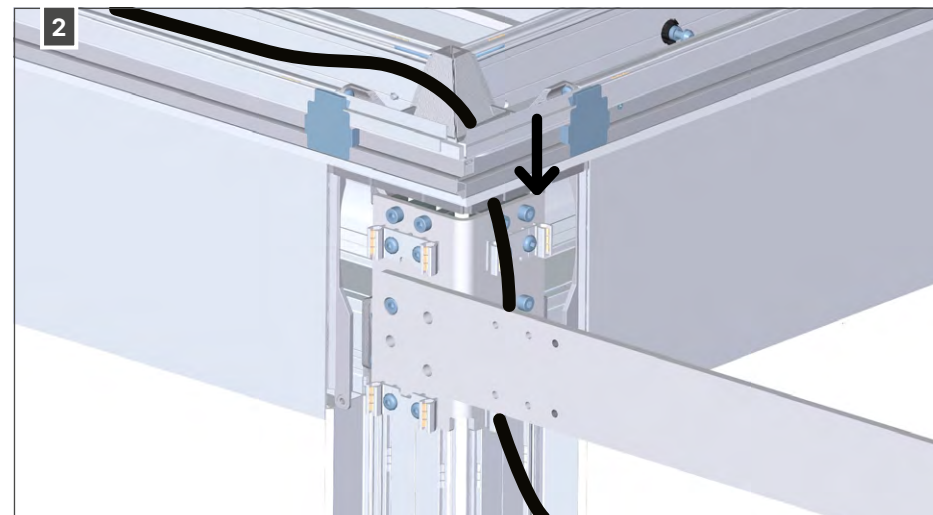
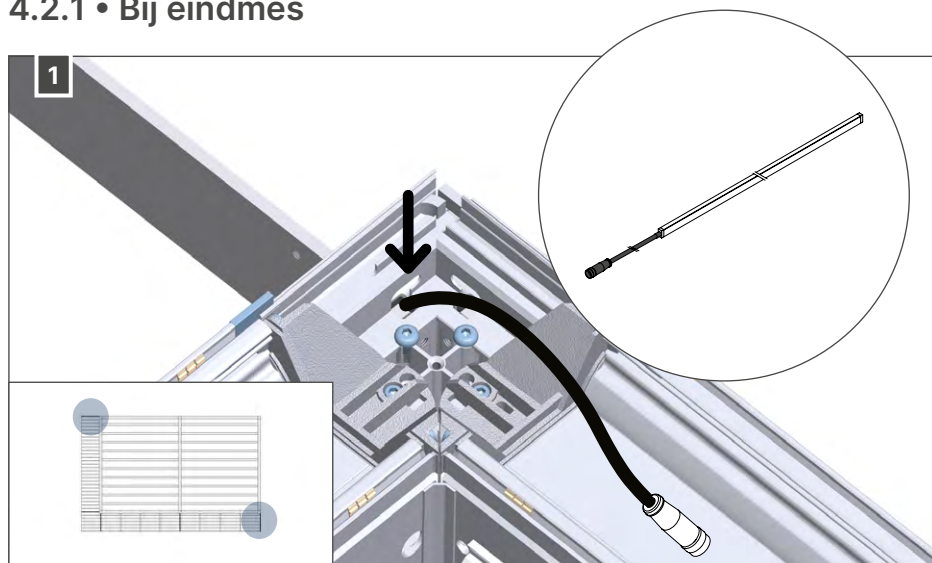




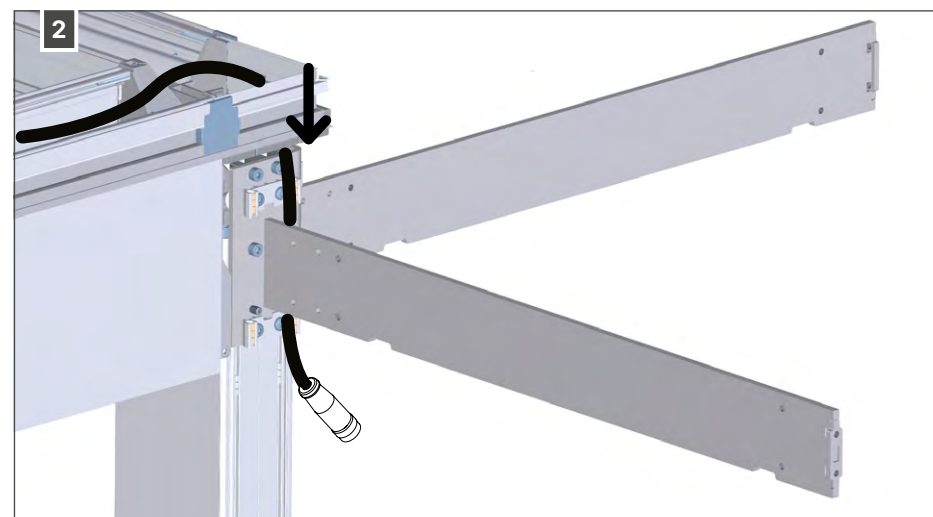
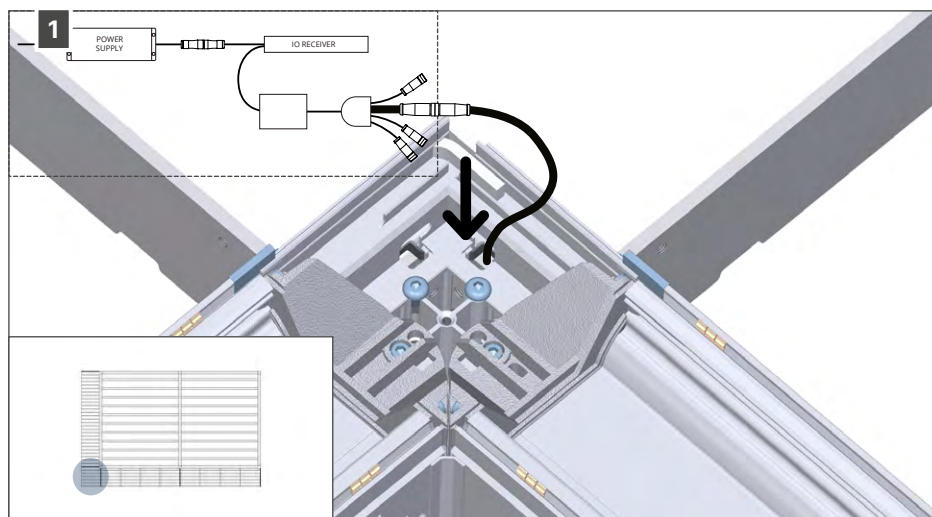


## 4.2 • Indien ledstrip: bekabeling klaarleggen

### 4.2.1 • Bij eindmes

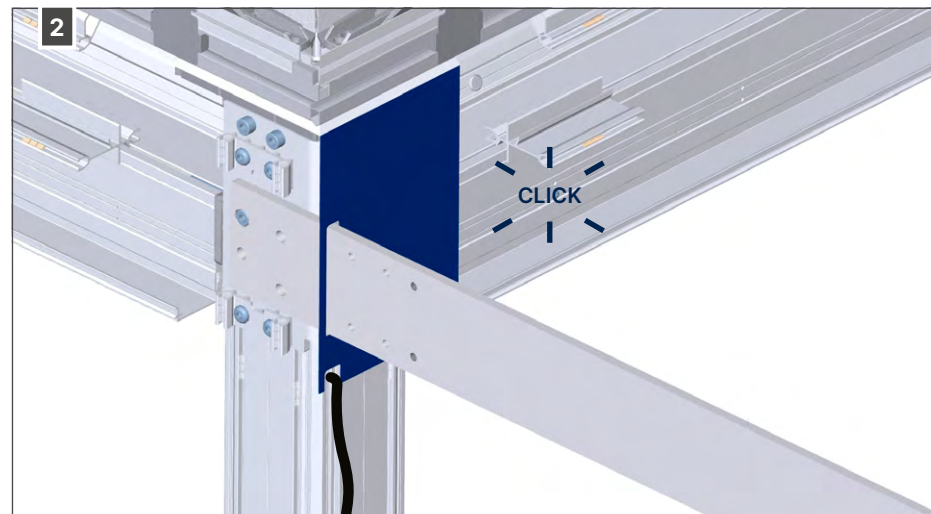
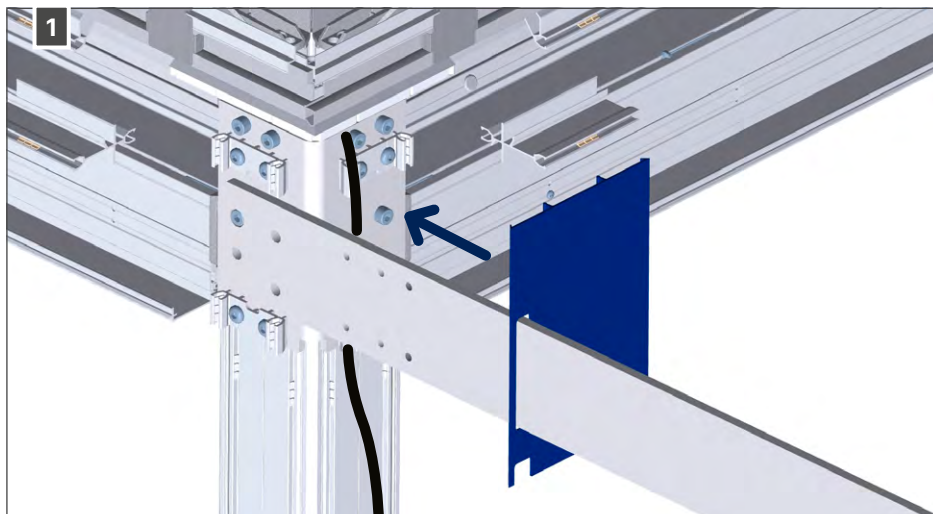


### 4.2.2 • Bij hoekmes

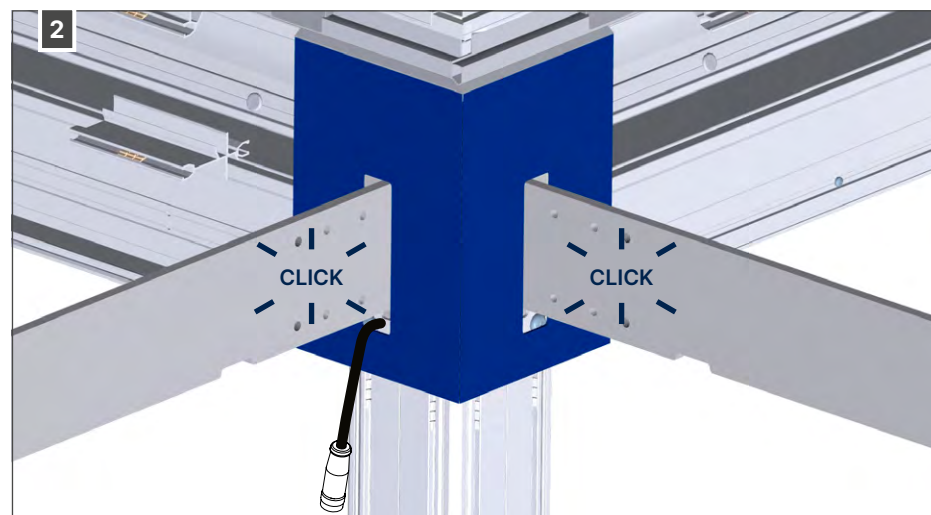
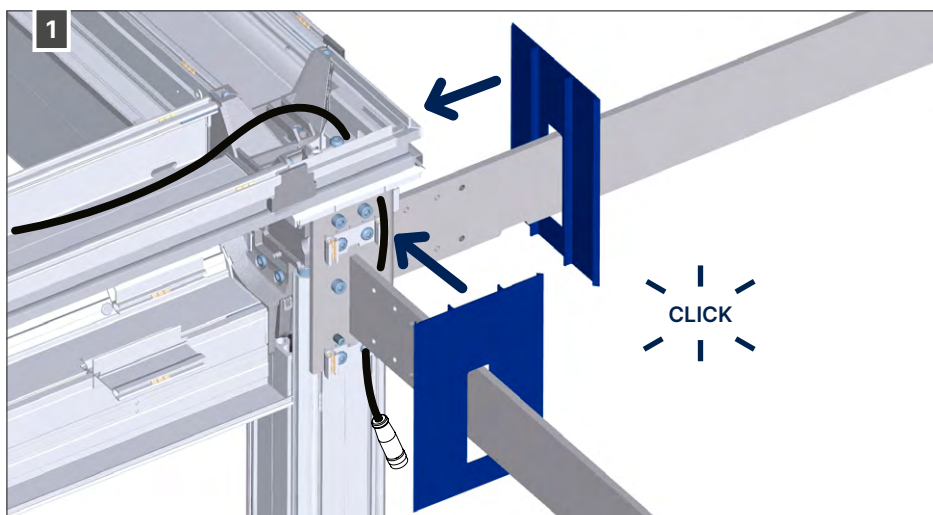


## 4.3 • Plaatsen afdekkap (+ kabel verloop indien ledstrip)

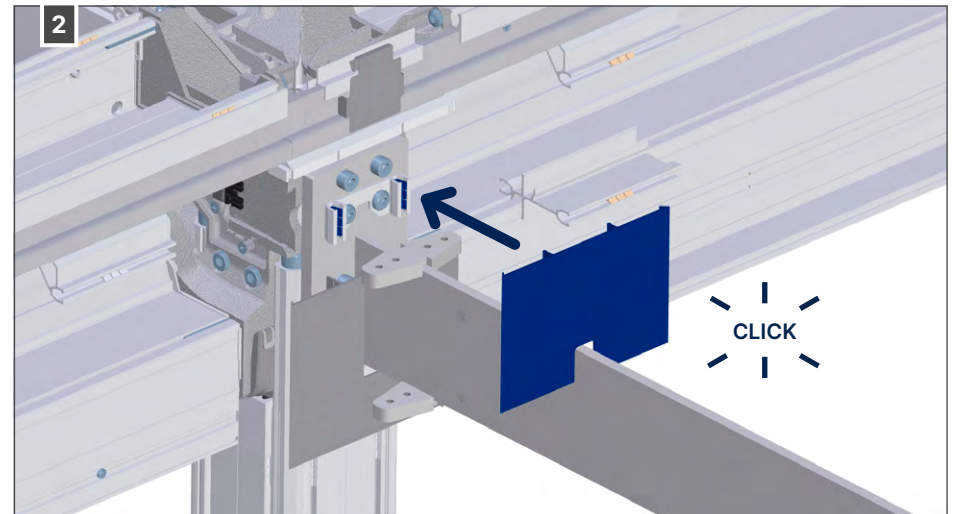
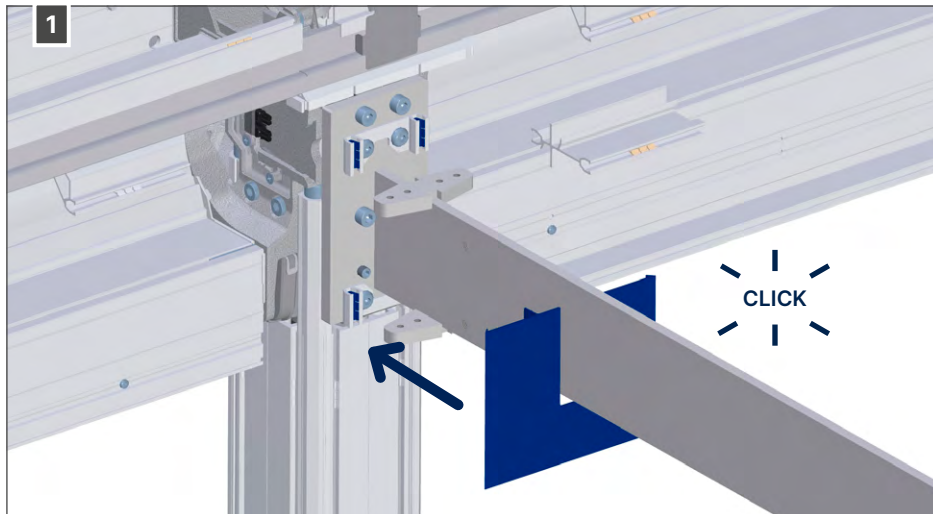
### 4.3.1 • Eindmes



### 4.3.2 • Hoekmes



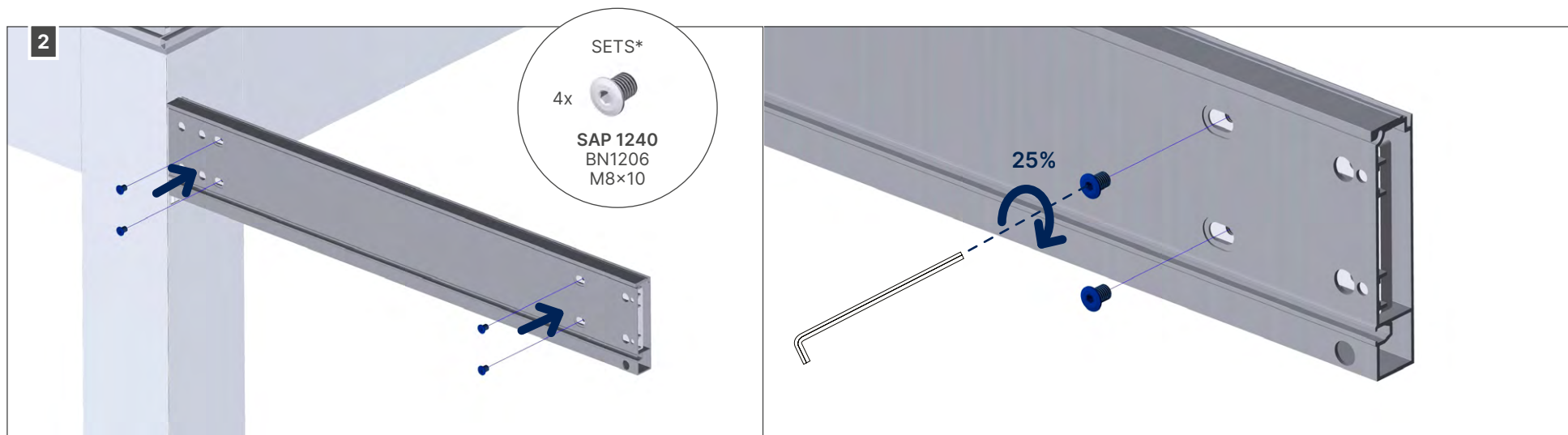
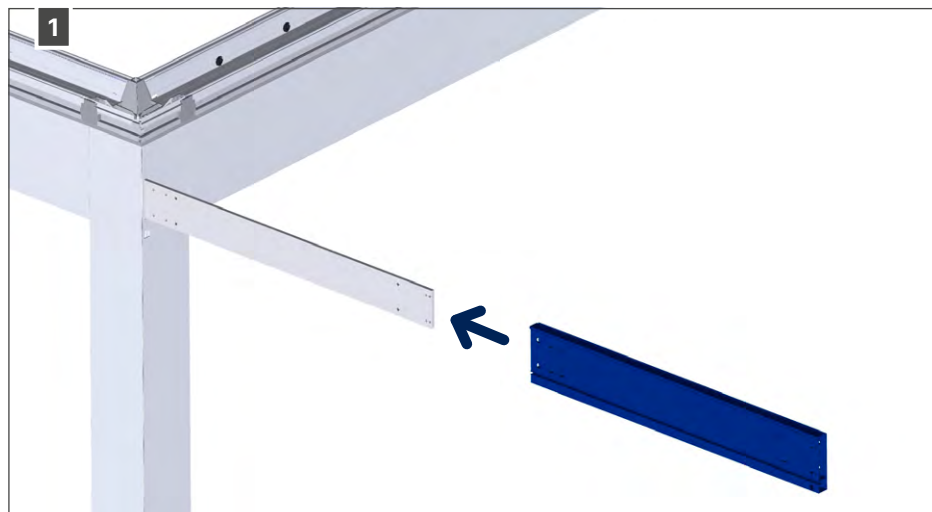
### 4.3.3 • Koppelmes



LUIFEL

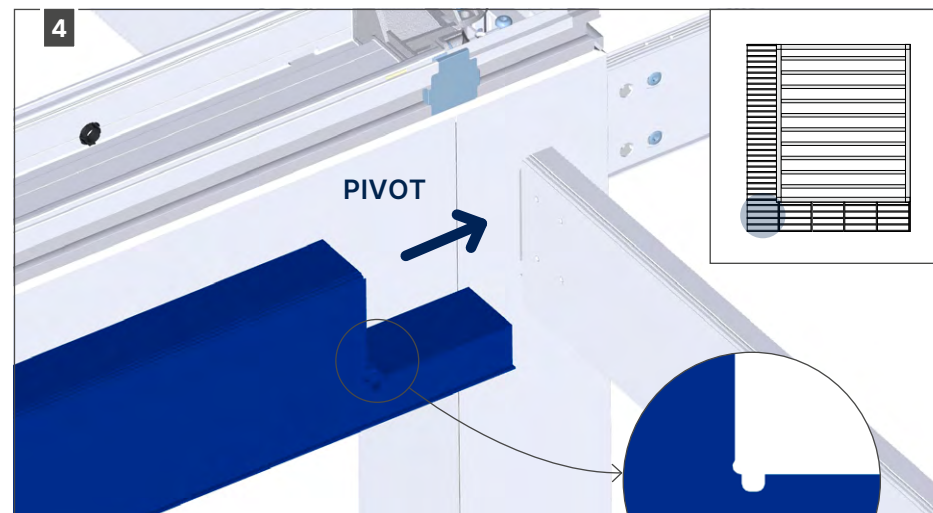
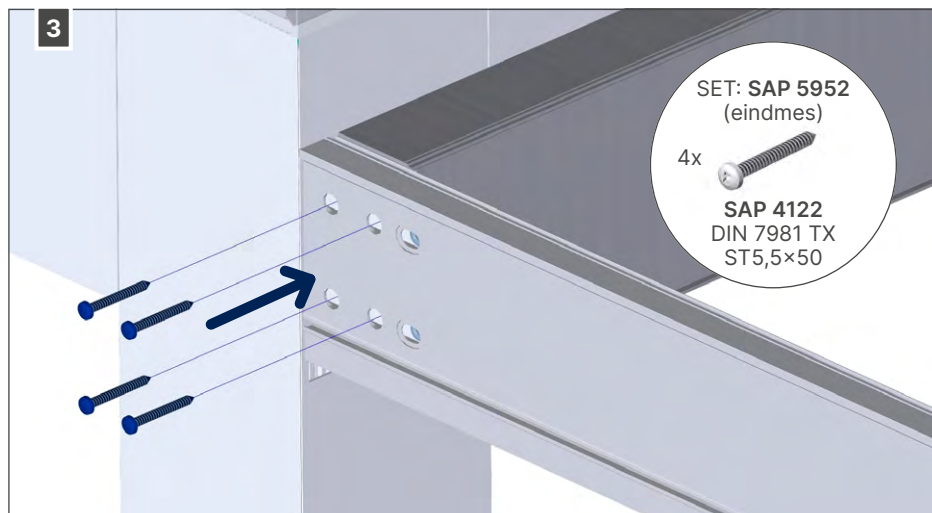
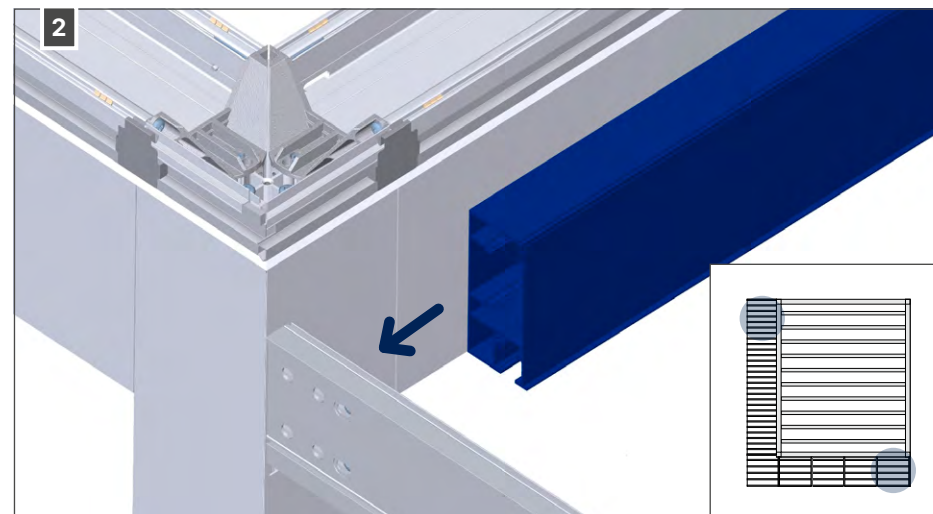
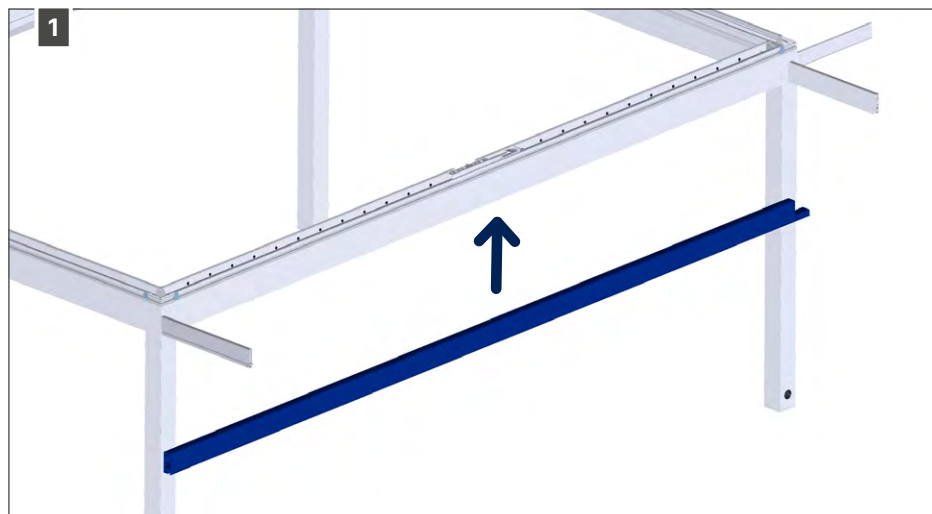
## 4.4 • Plaatsen luifelkader

### 4.4.1 • Plaatsen zijprofielen eindmes en hoekmes

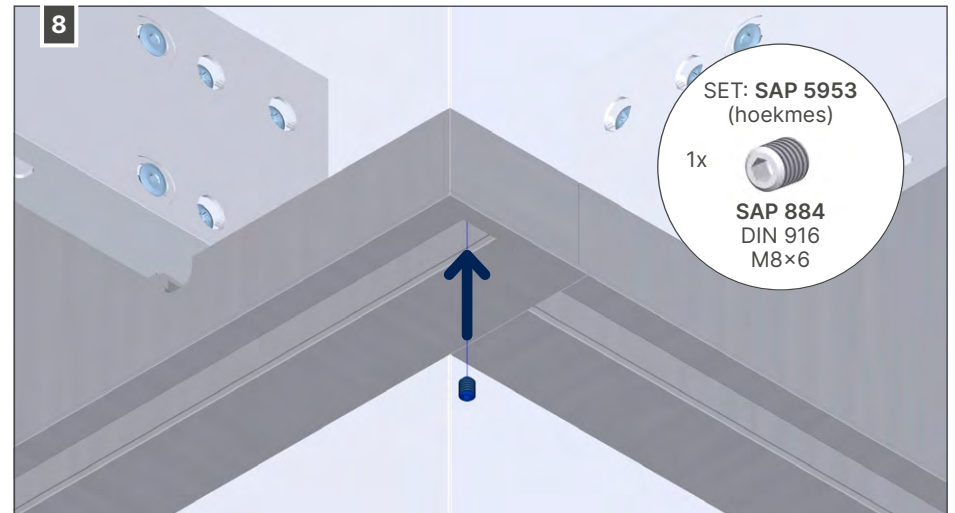
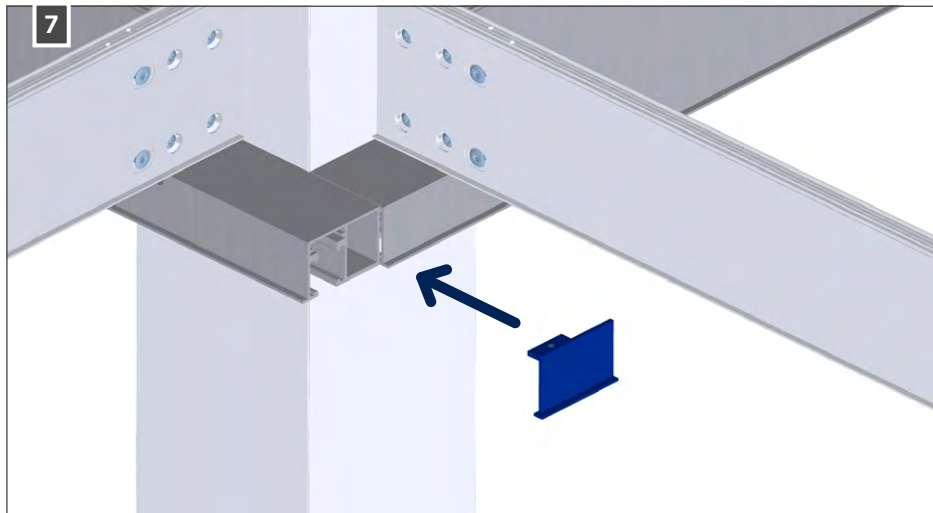
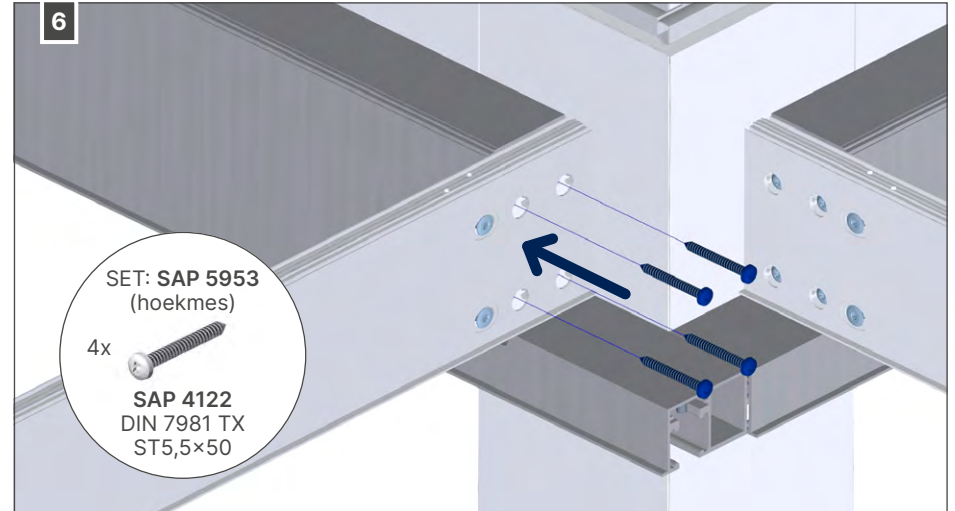
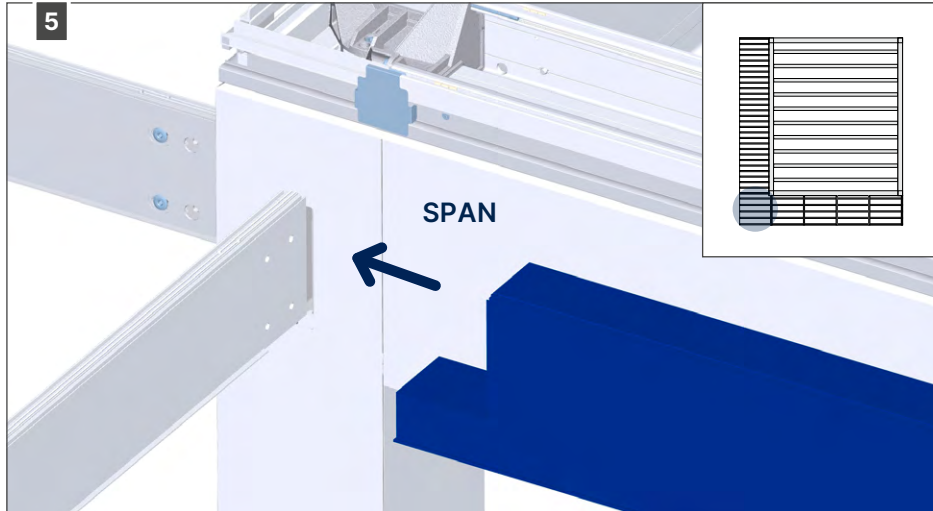


\* SAP 5952: eindmes - SAP 5953: hoekmes

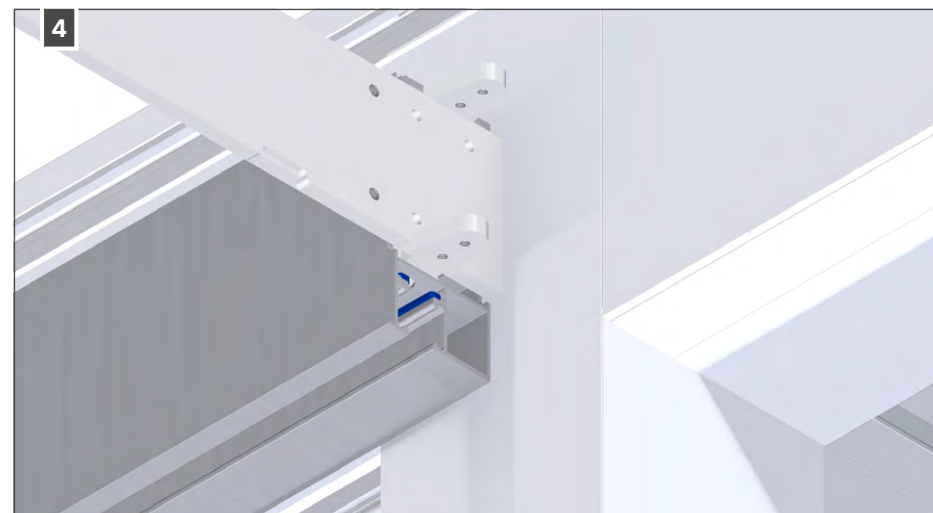
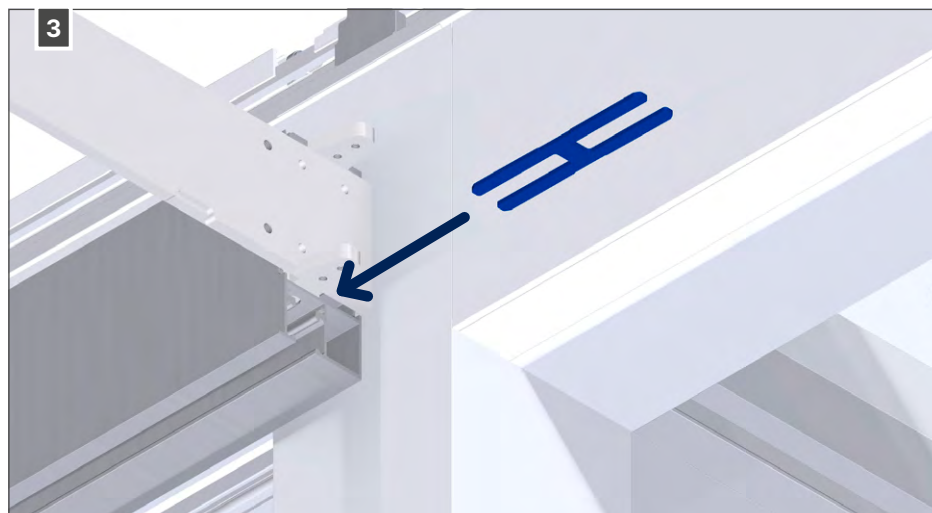
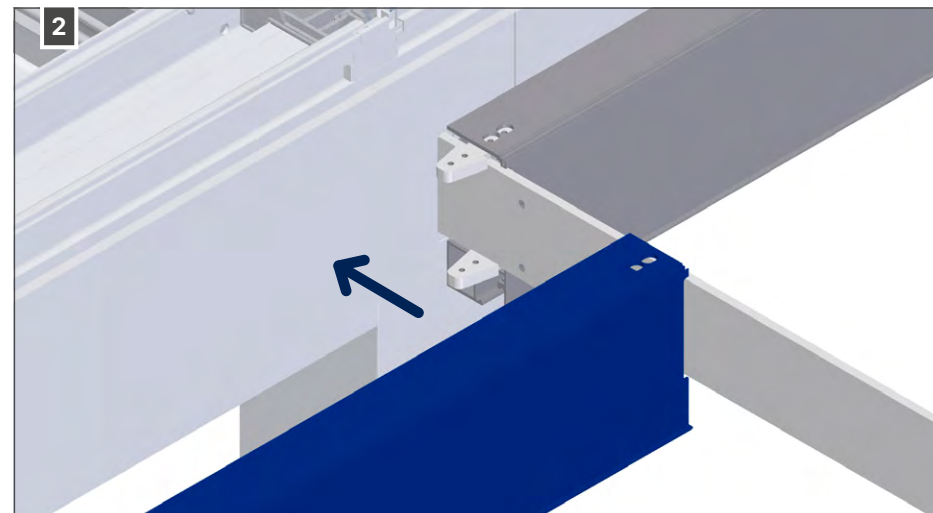
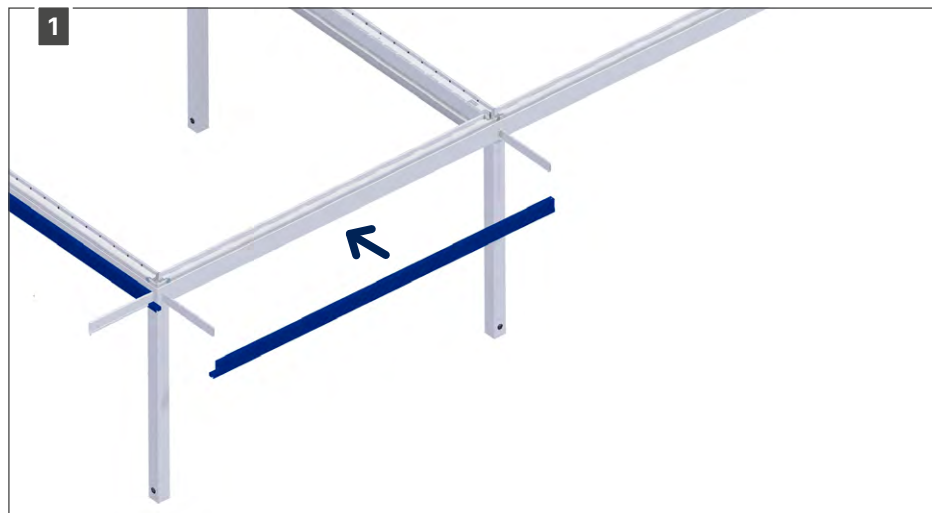
#### 4.4.2 • Plaatsen profiel achteraan bij enkelvoudig dakdeel



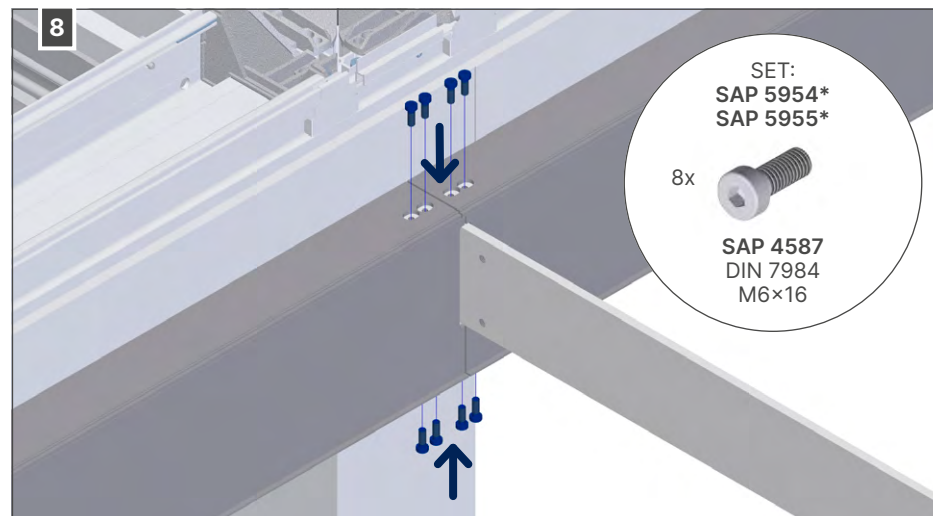
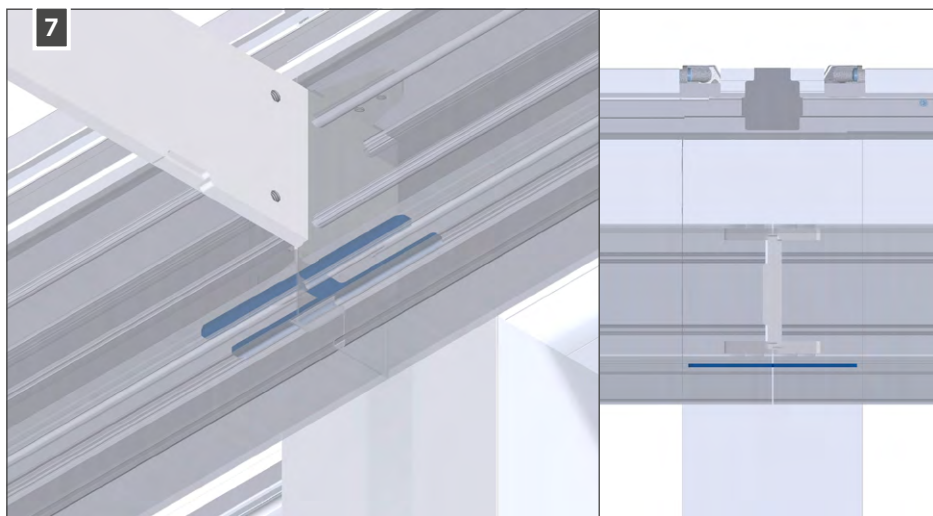
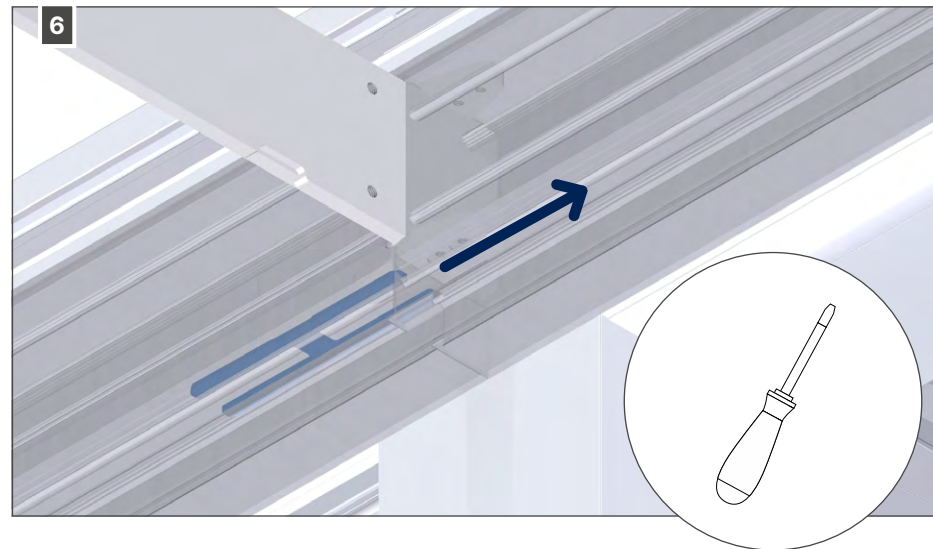
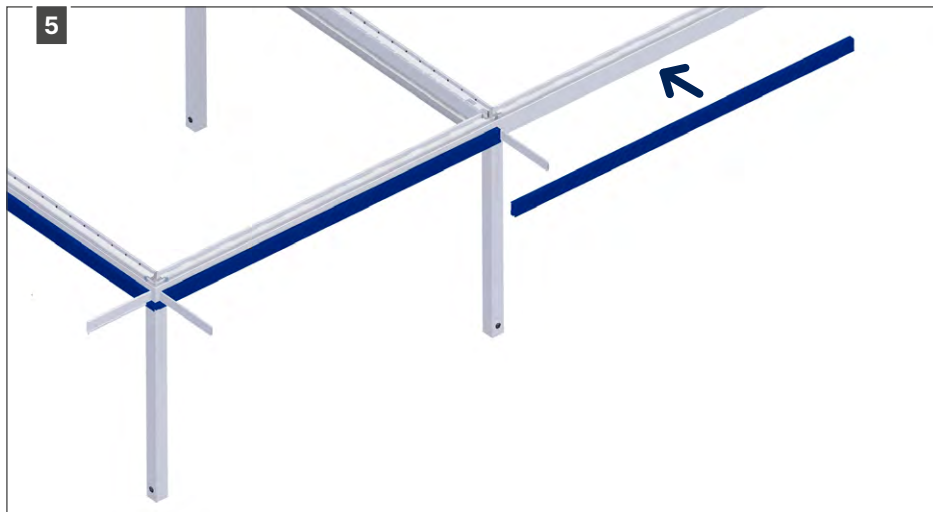
De uitsparing is voor de kabel van de led.



### 4.4.3 • Plaatsen profiel achteraan bij gekoppeld dakdeel

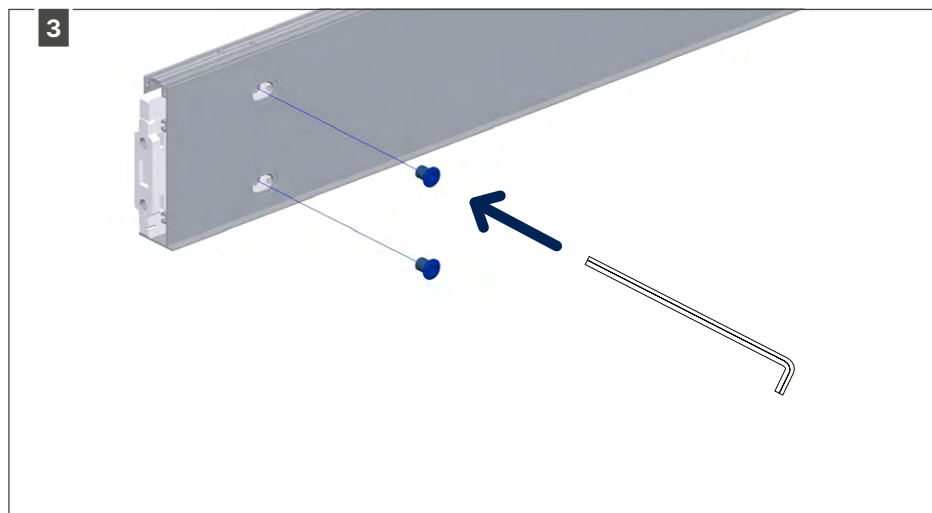
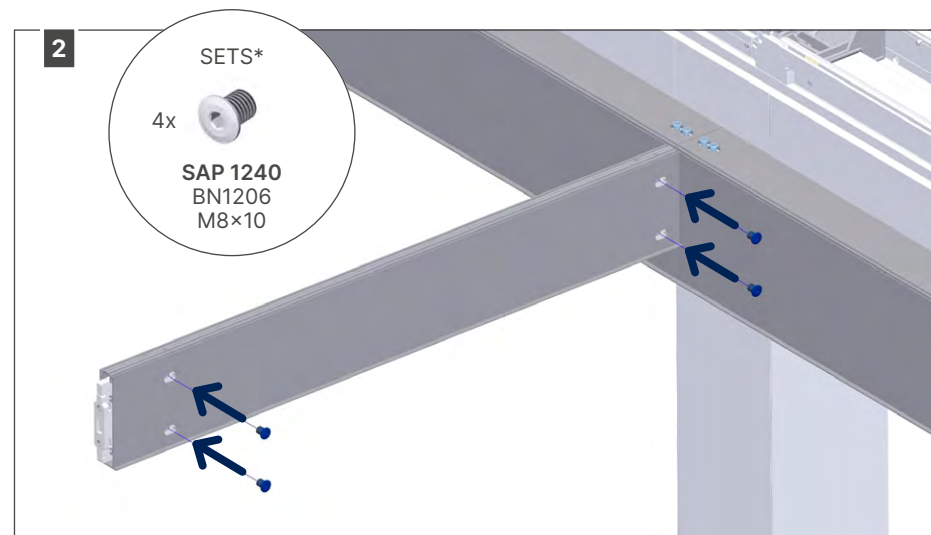
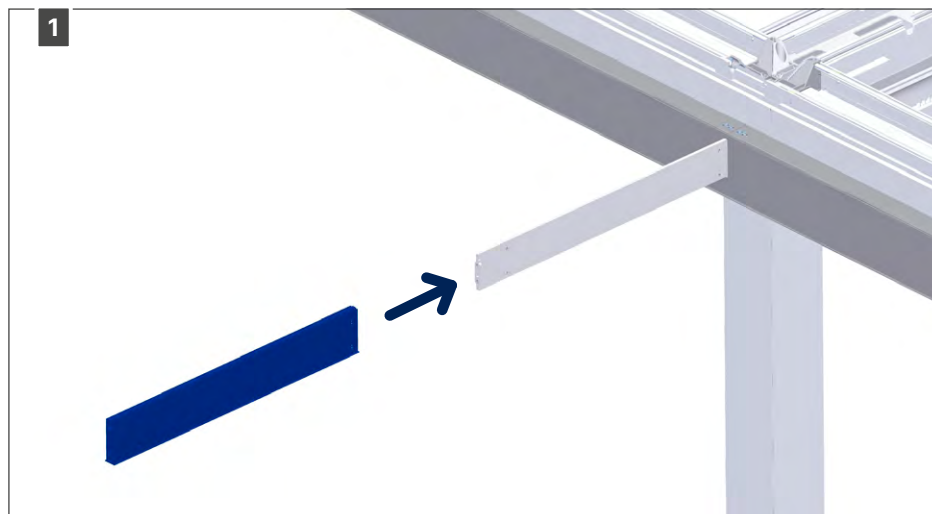






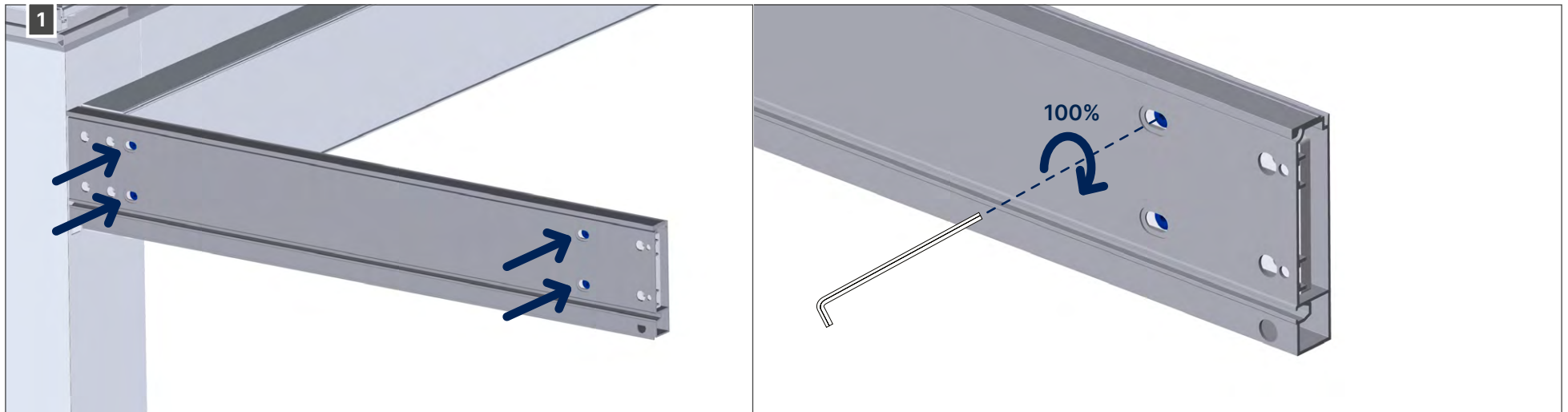
\* SAP 5954: koppelmes pivot - SAP 5955: koppelmes span

#### 4.4.4 • Plaatsen zijprofiel koppelmes

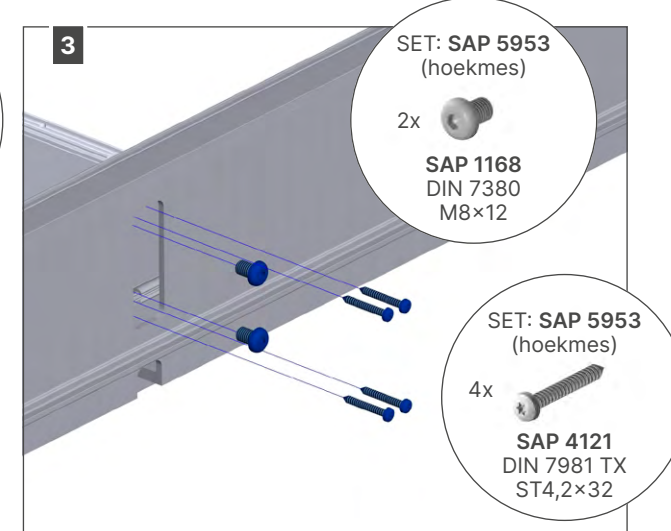
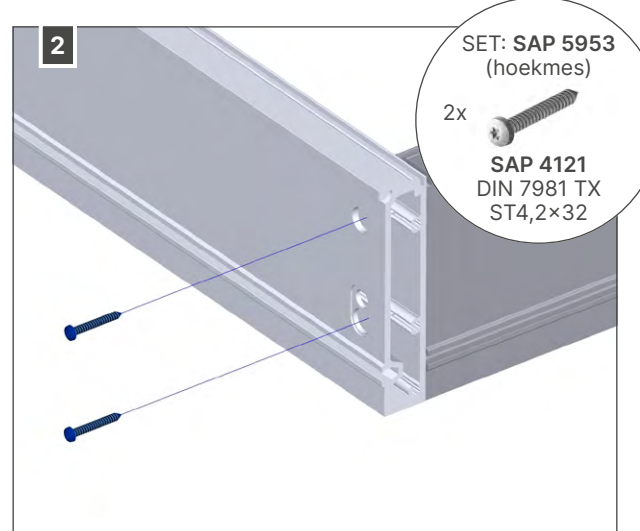
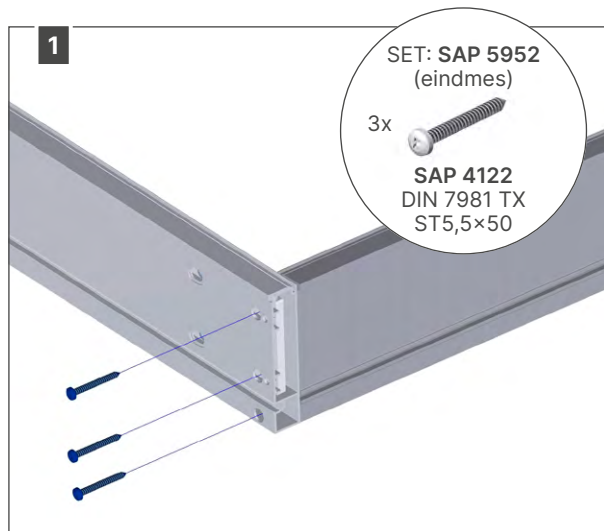
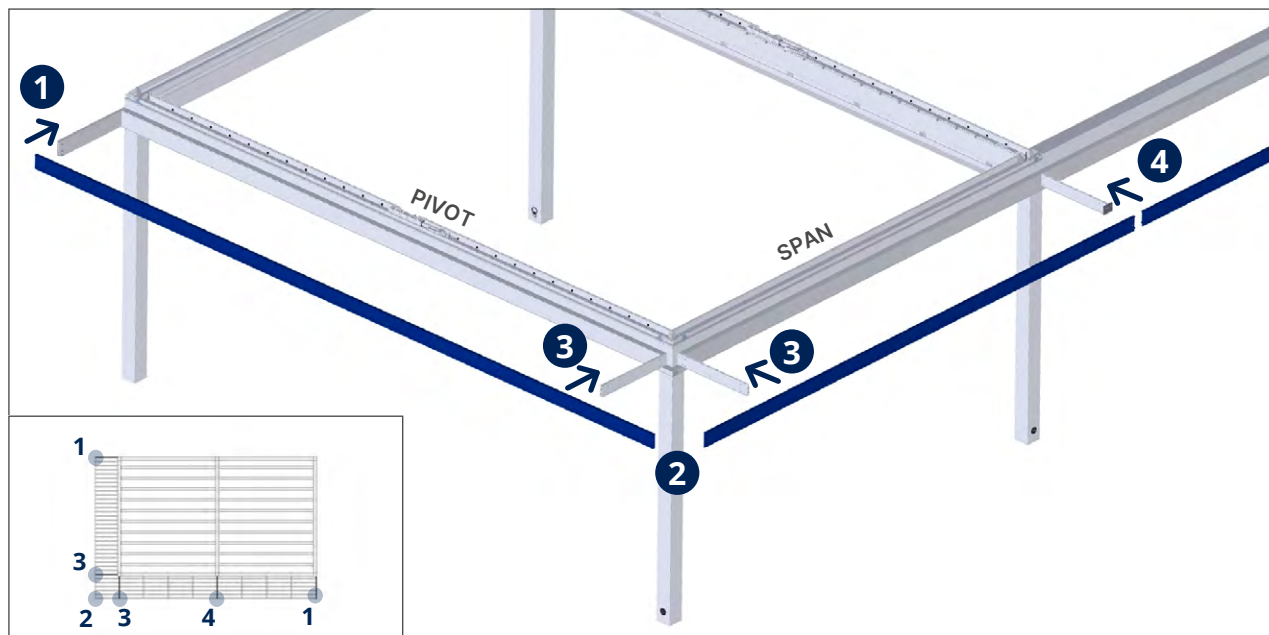


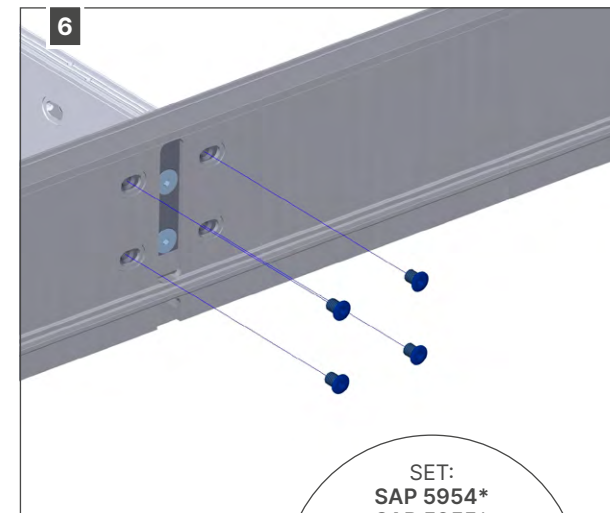
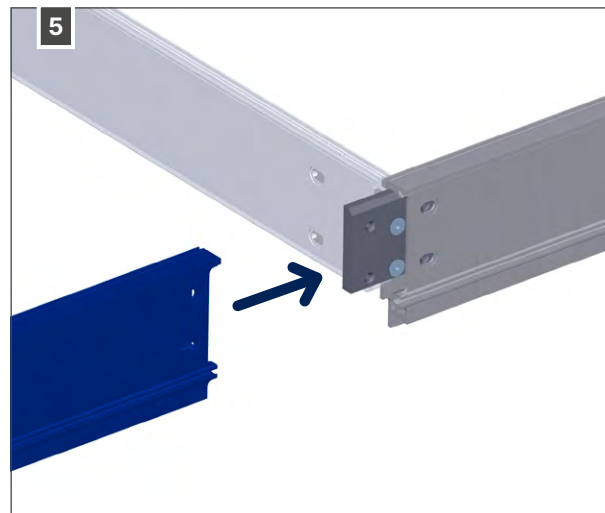
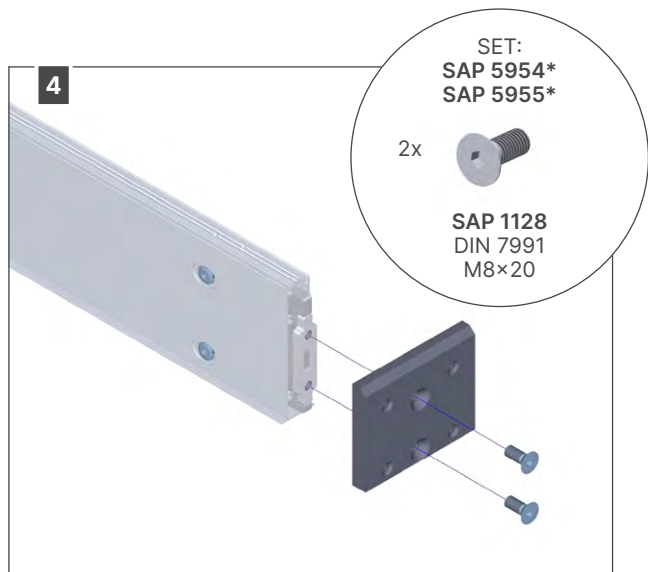
\* SAP 5954: koppelmes pivot - SAP 5955: koppelmes span

#### 4.4.5 • Vastzetten zijprofielen eindmes en hoekmes



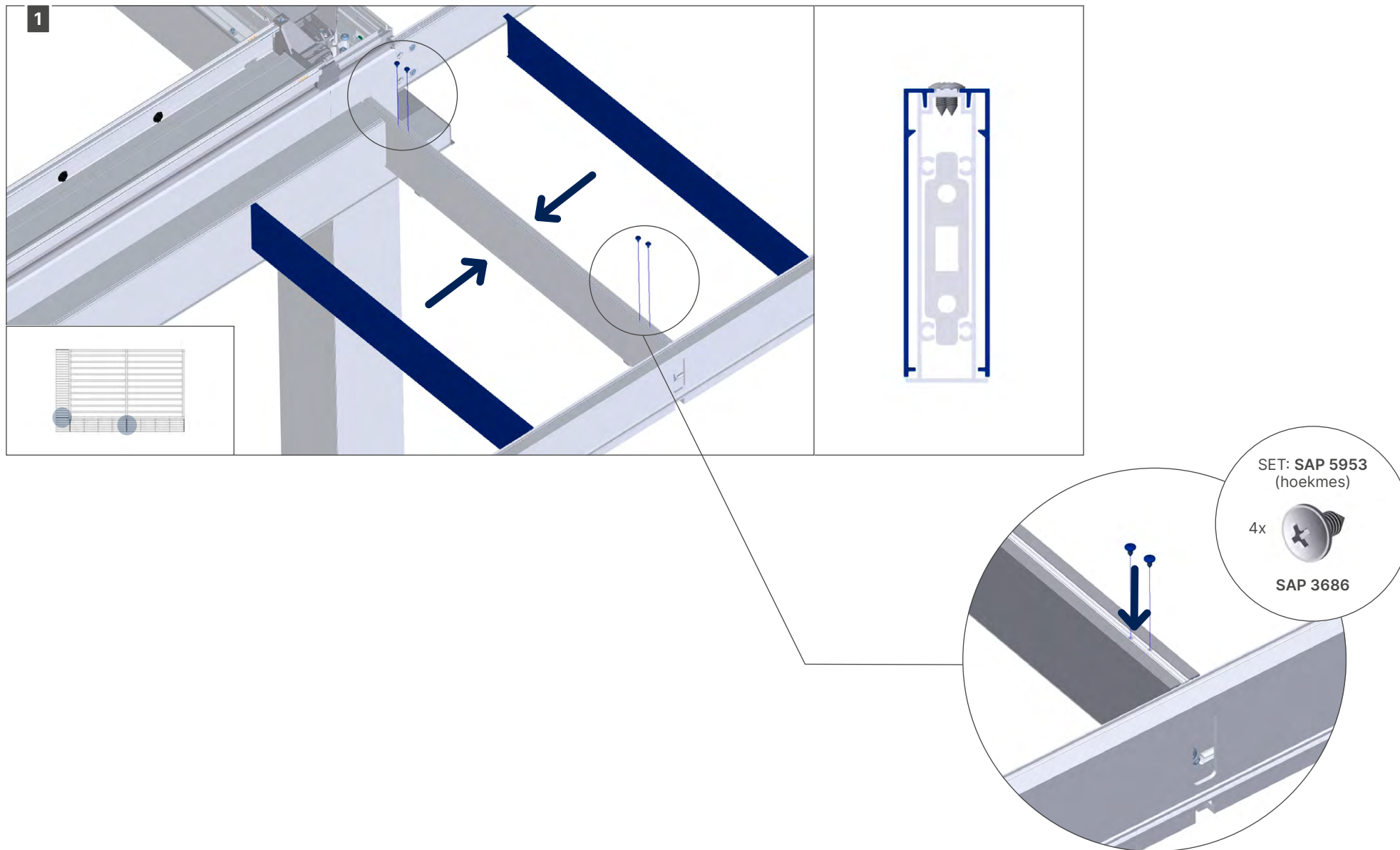
### 4.4.6 • Plaatsen profiel vooraan





\* SAP 5954: koppelmes pivot - SAP 5955: koppelmes span

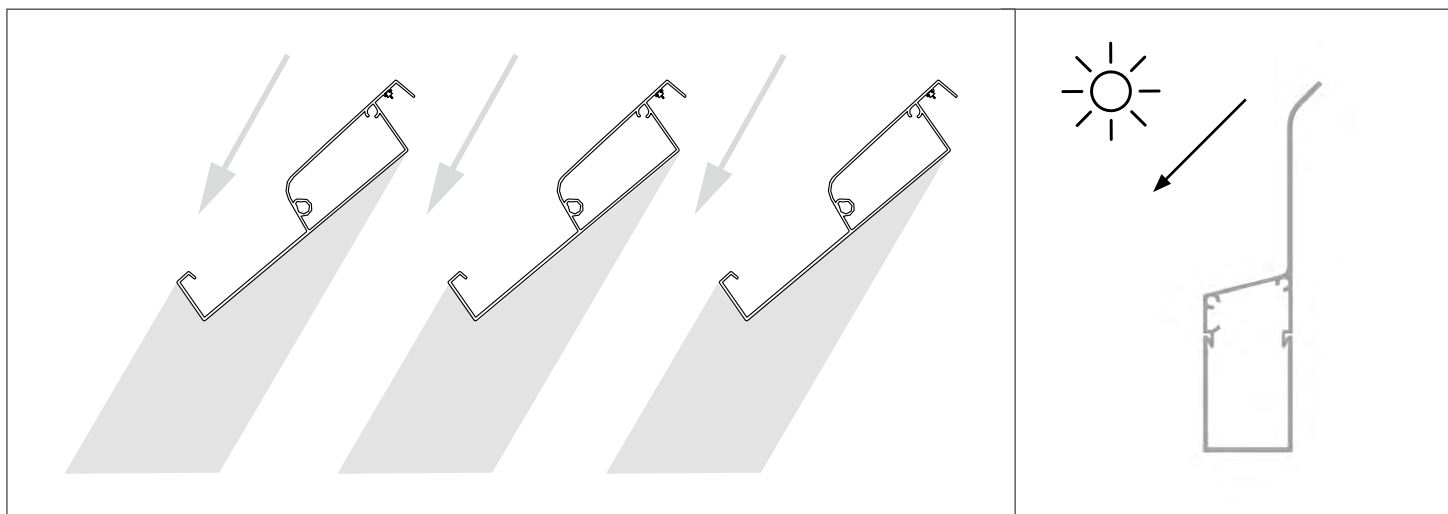
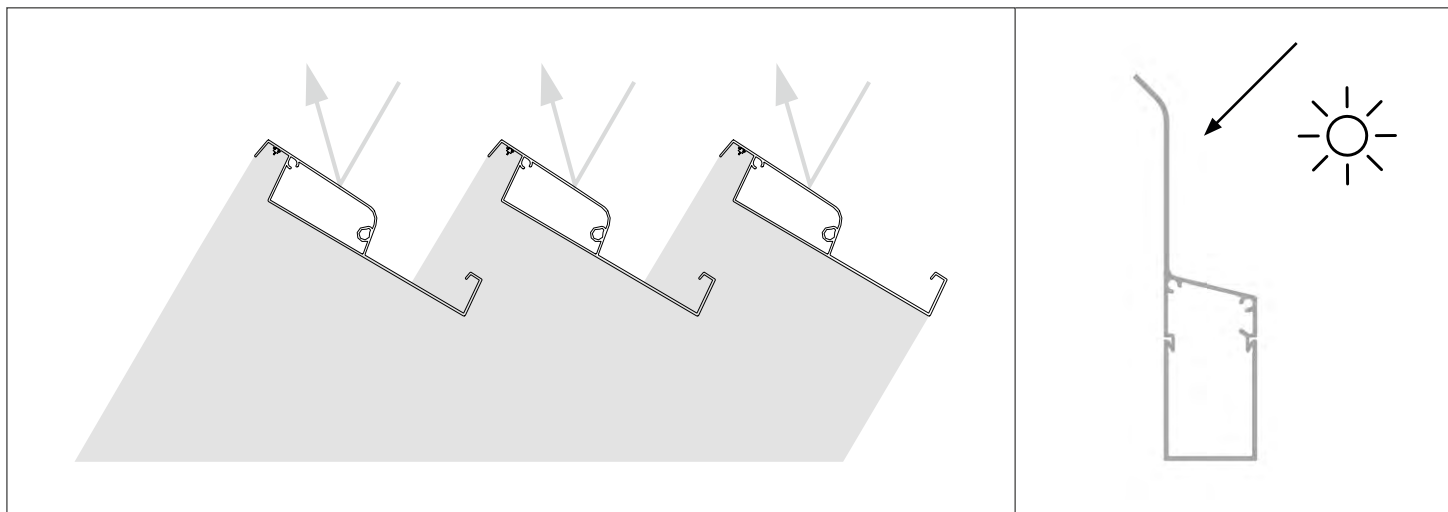
### 4.4.7 • Plaatsen afdekkap op de messen



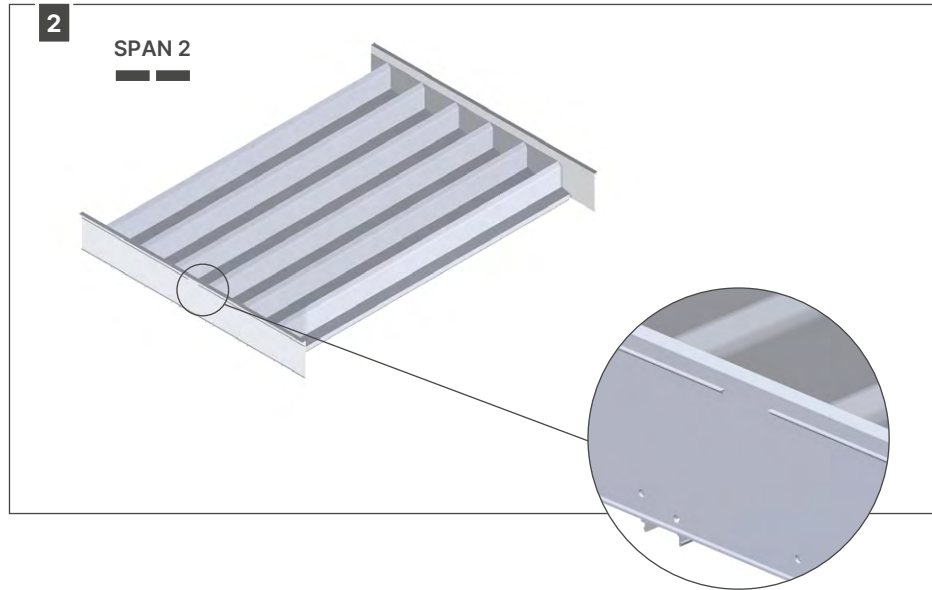
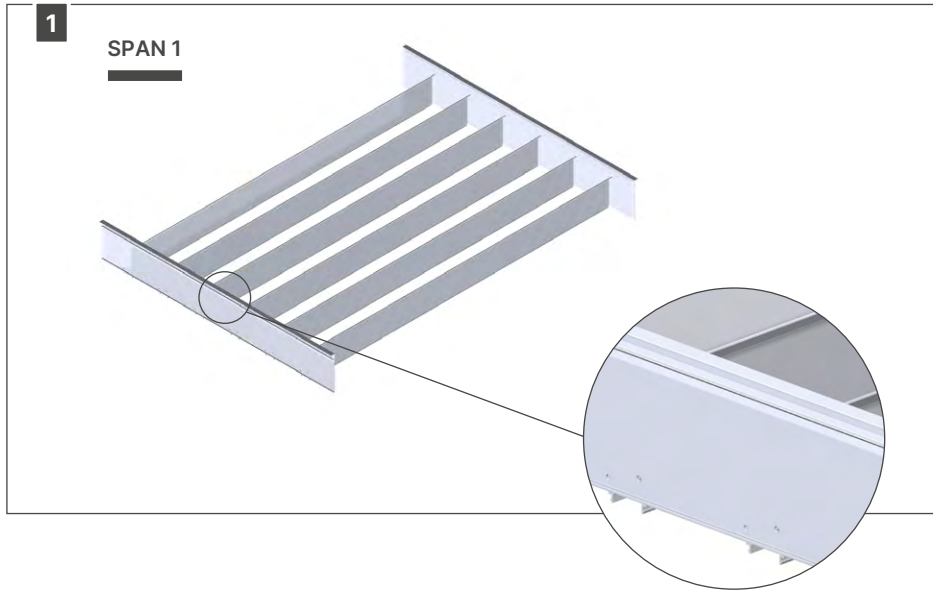
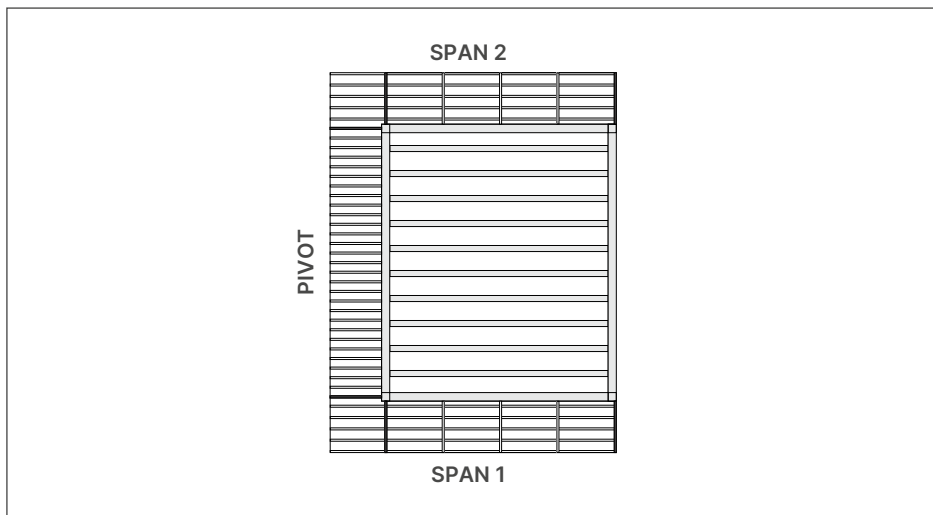
LUIFEL

## 4.5 • Plaatsen cassettes

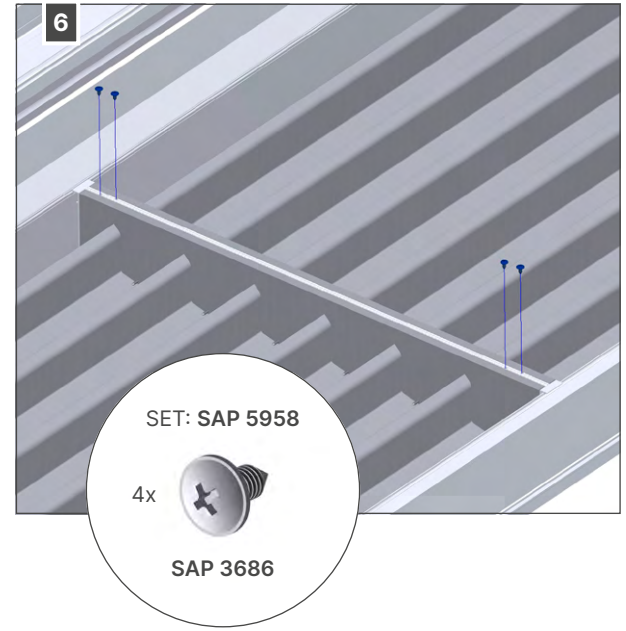
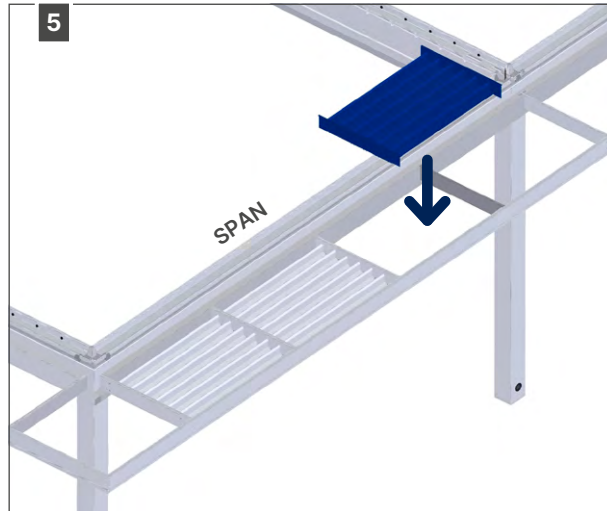
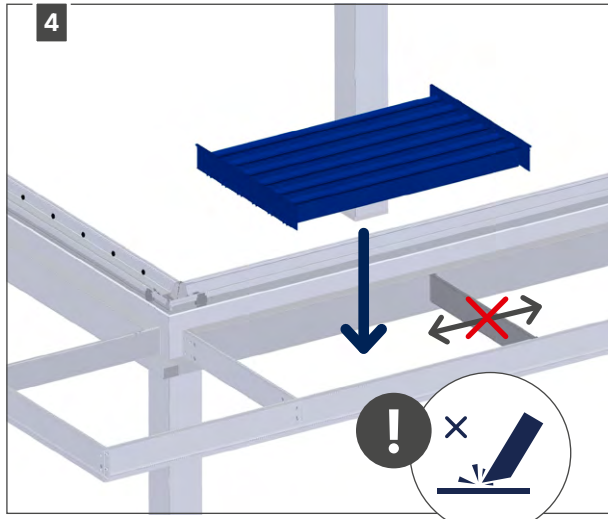
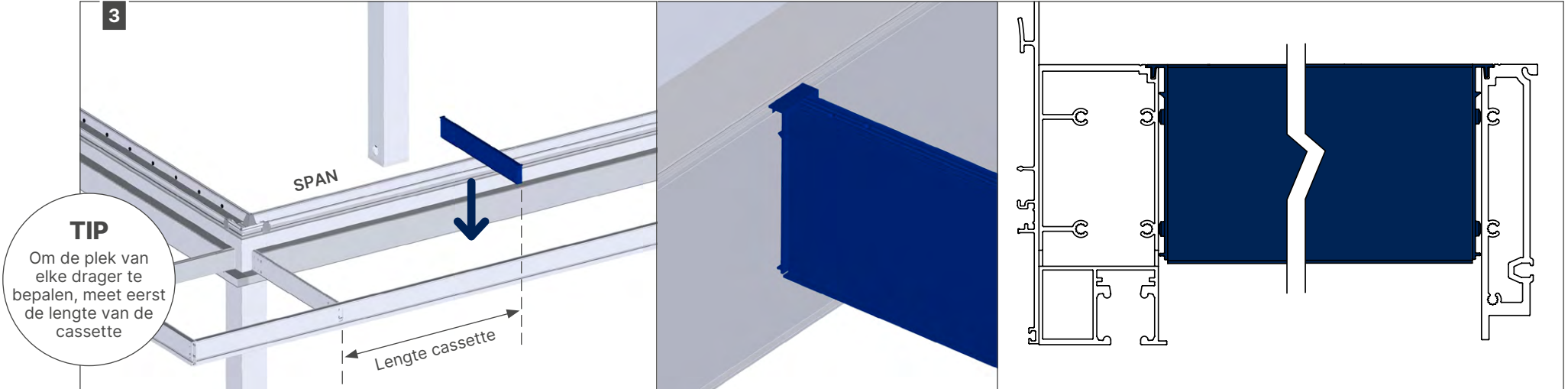
### 4.5.1 • Oriëntatie cassettes



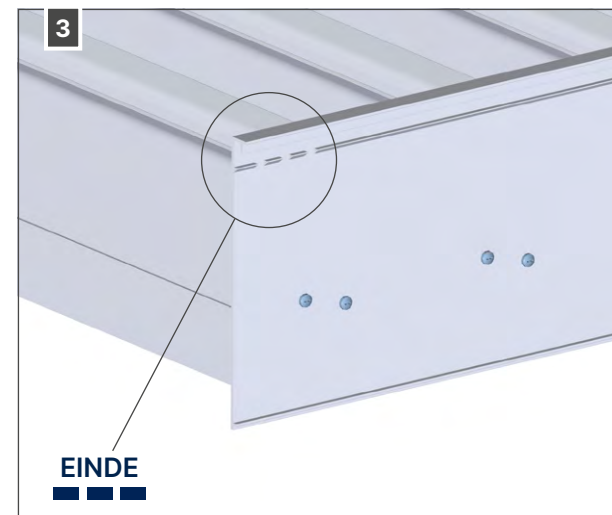
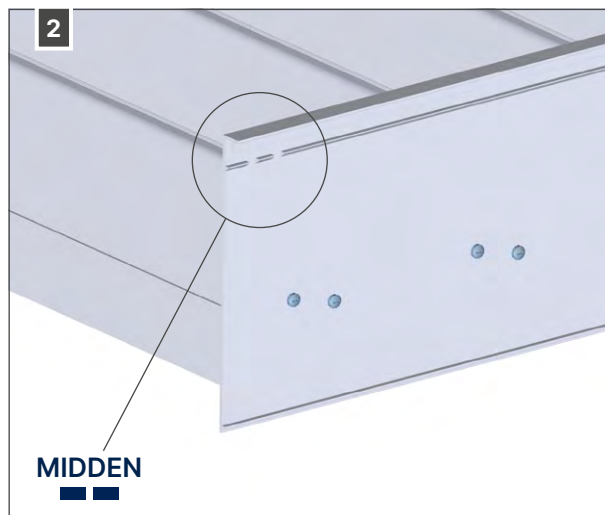
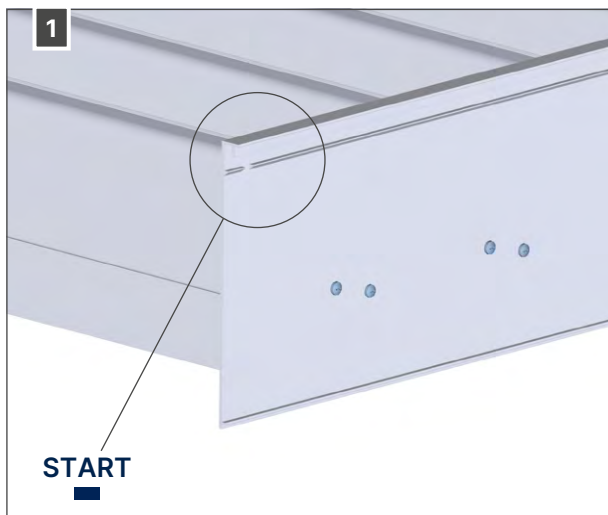
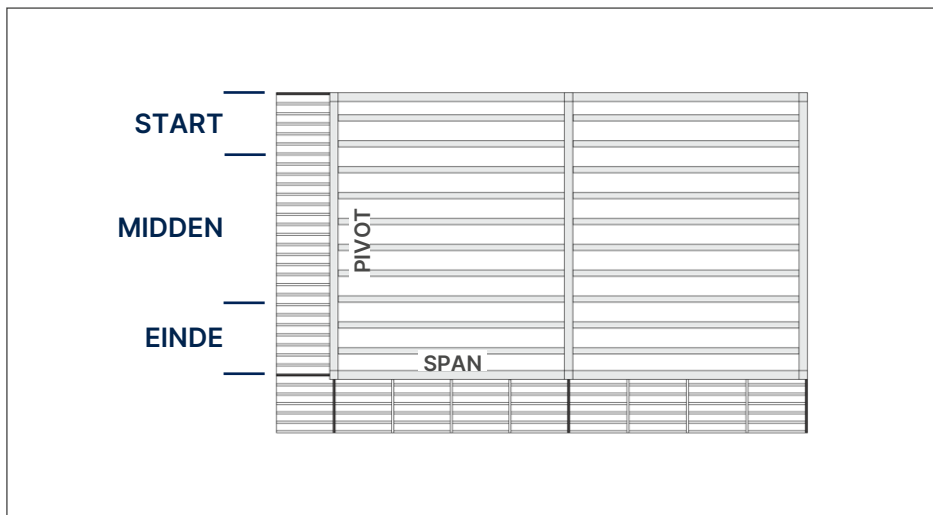
### 4.5.2 • Cassettes op span

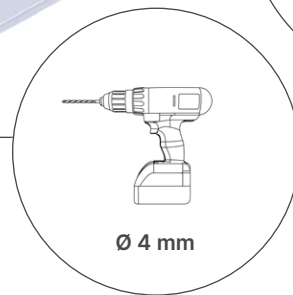
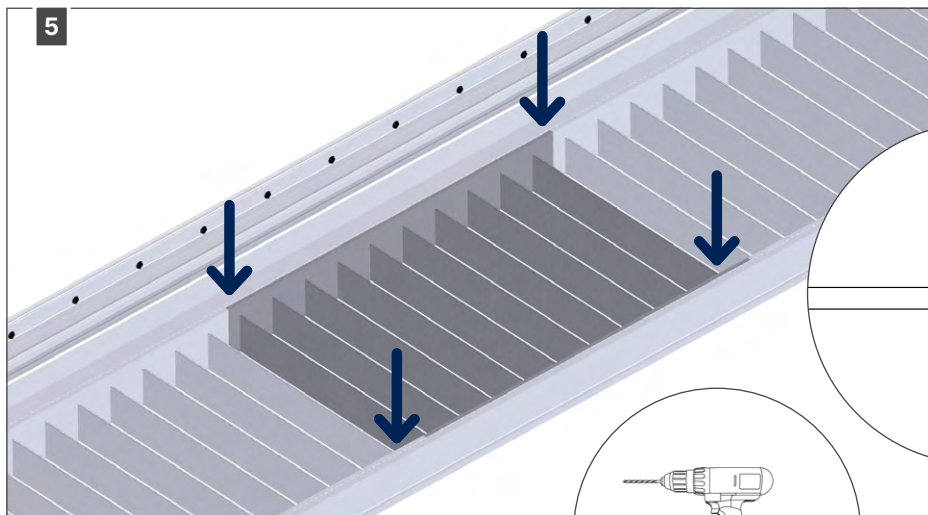
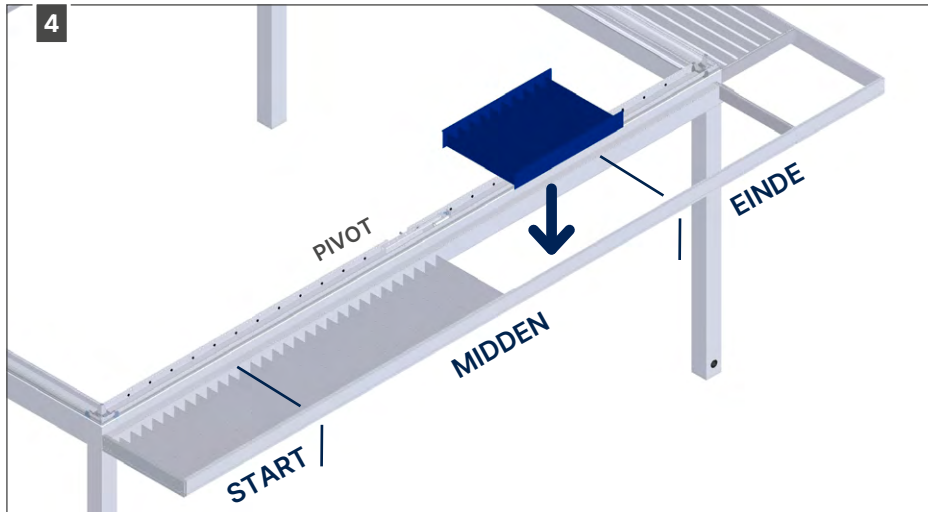


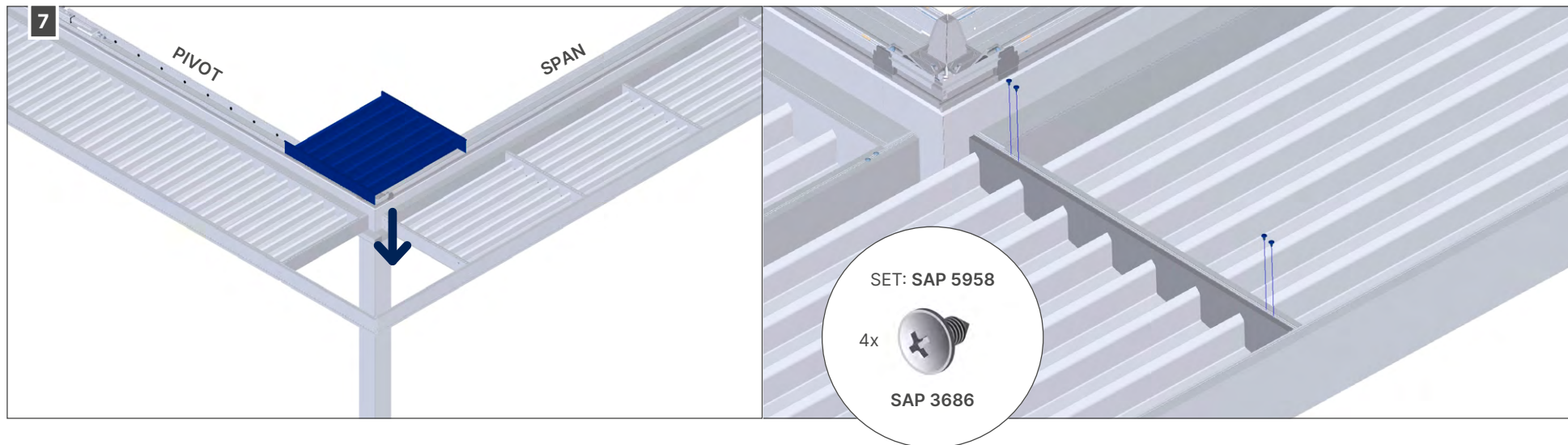




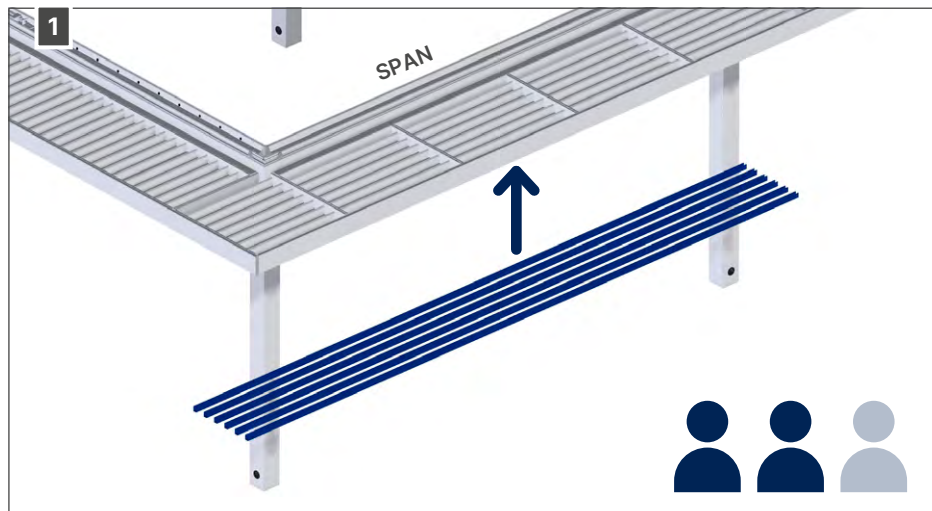
### 4.5.3 • Cassettes op pivot

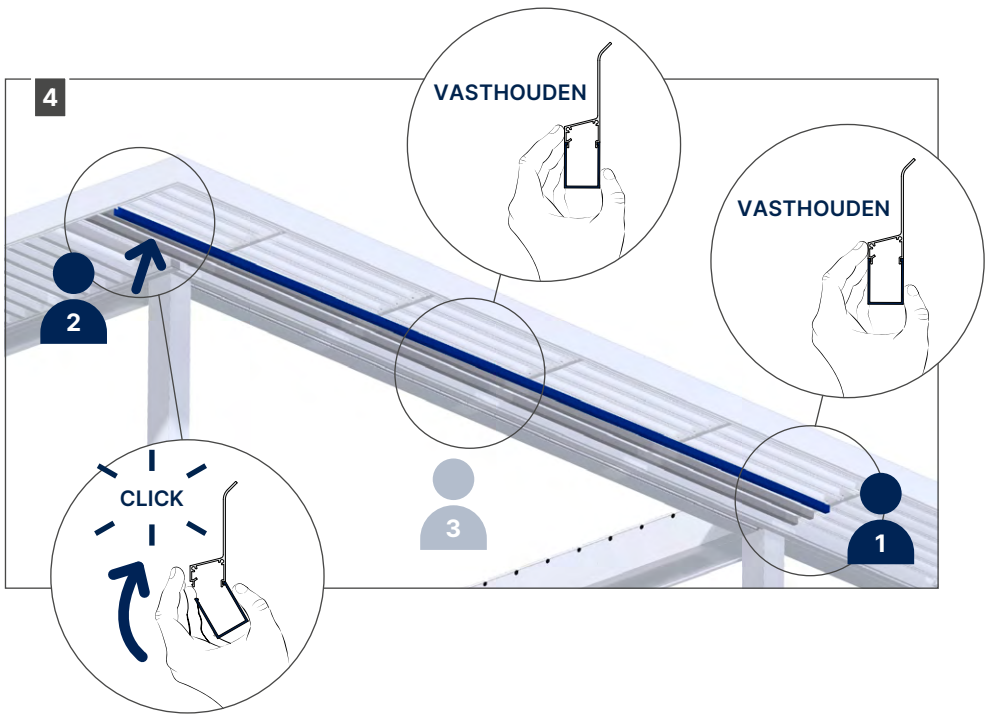
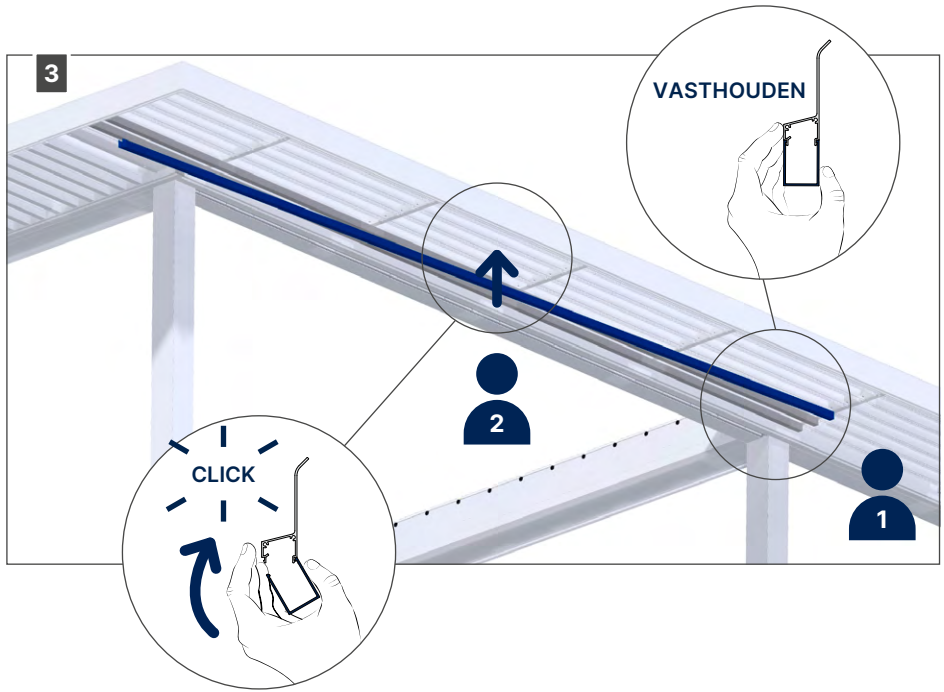
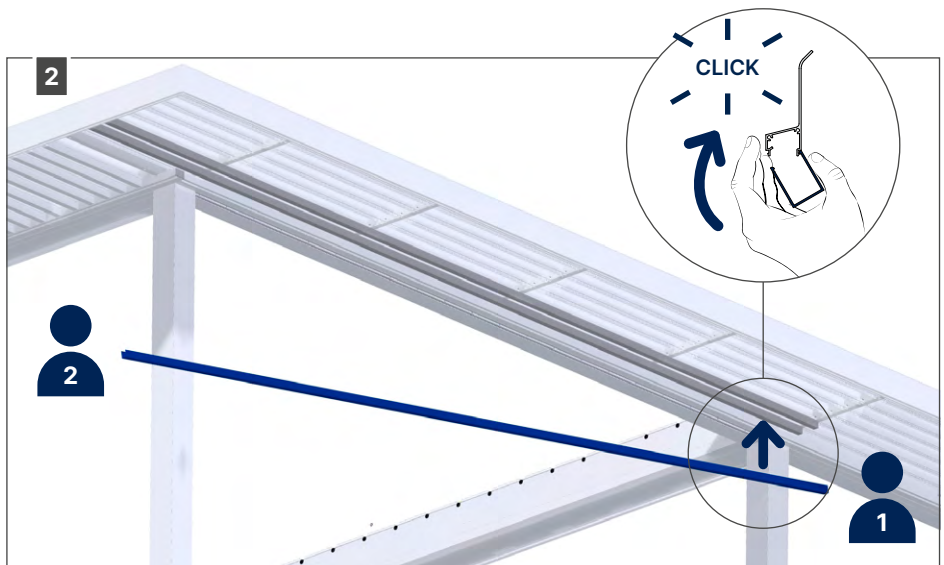




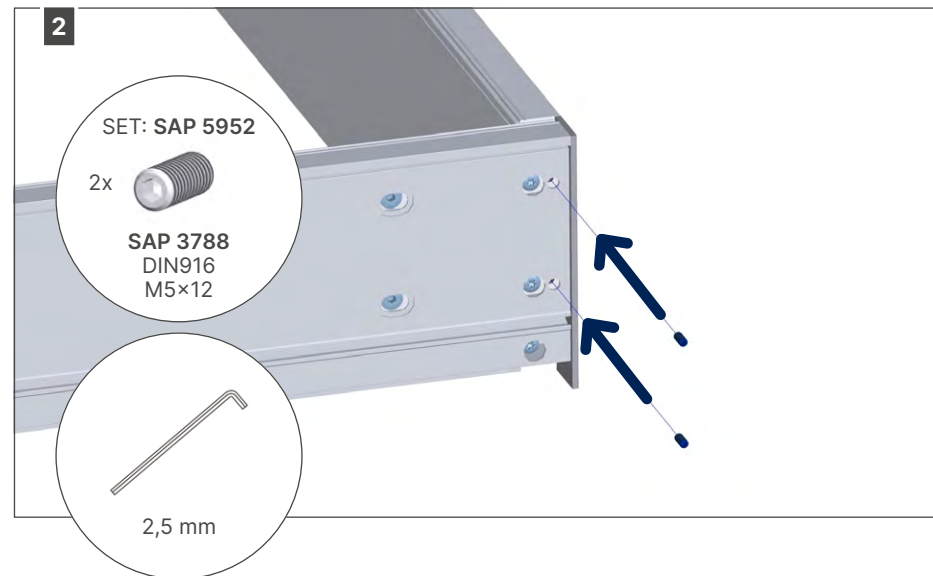


#### 4.5.4 • Plaatsen lamellen onderaan luifel

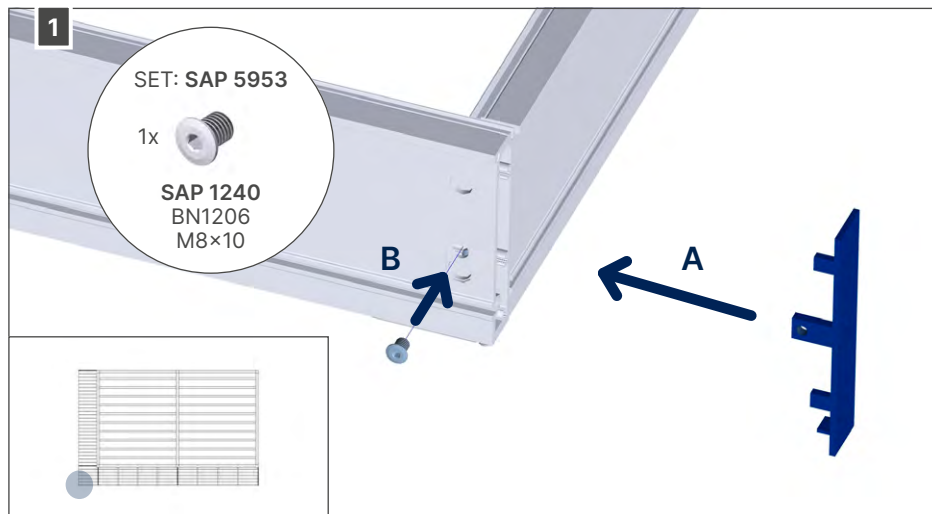




### 4.5.5 • Plaatsen kopschot van eindmes



### 4.5.6 • Plaatsen kopschot op de hoek



## 4.6 • Luifel zonder led verlichting

Plaatsen afdekkap op profiel vooraan



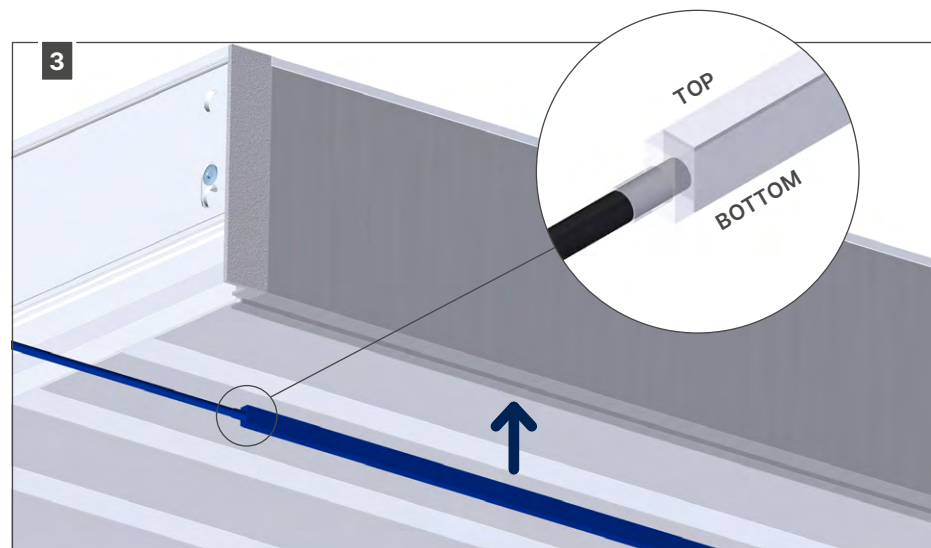
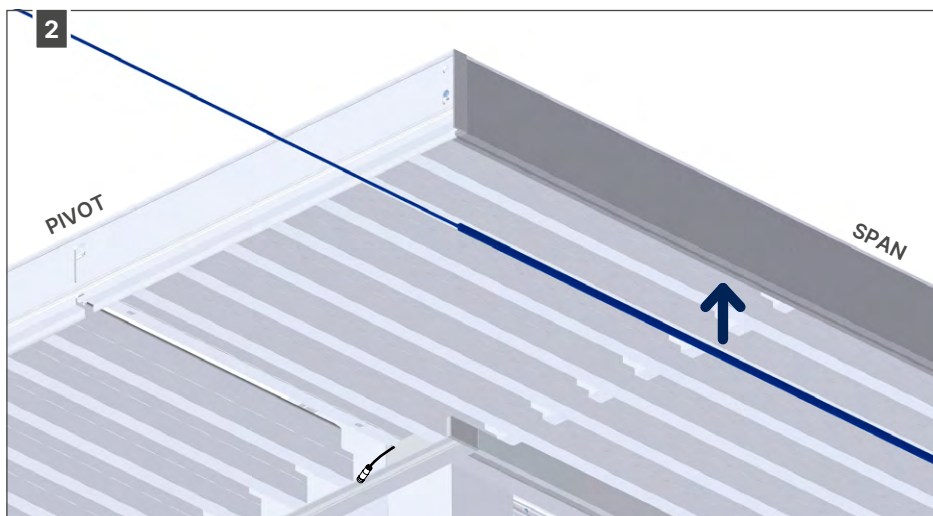
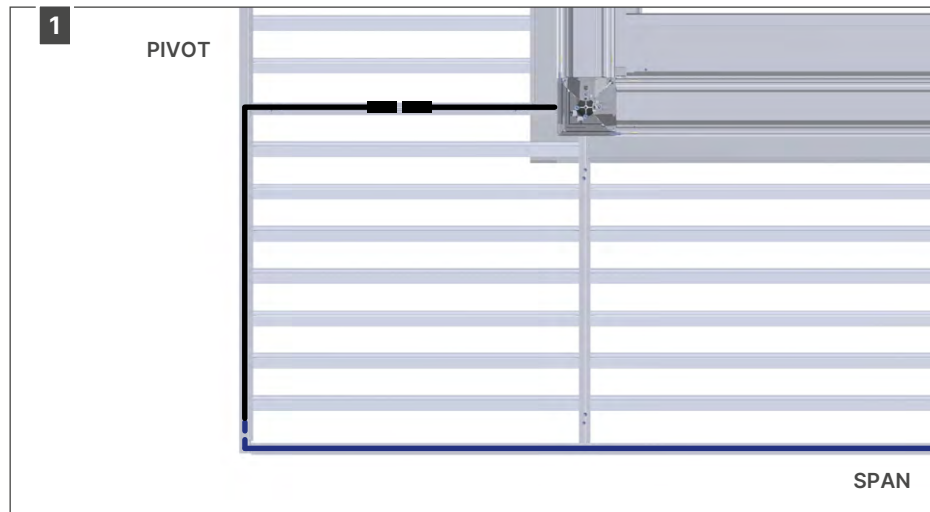
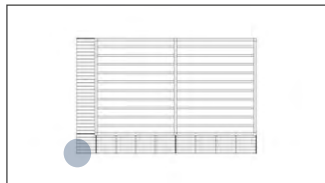
## 4.7 • Plaatsen kabels bij optionele led verlichting

Regels:

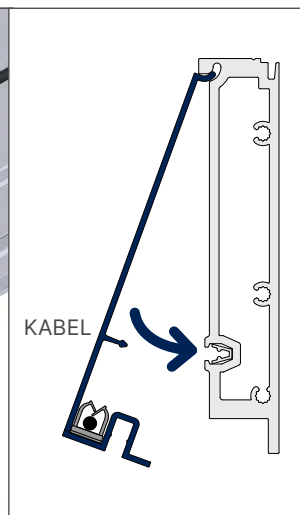
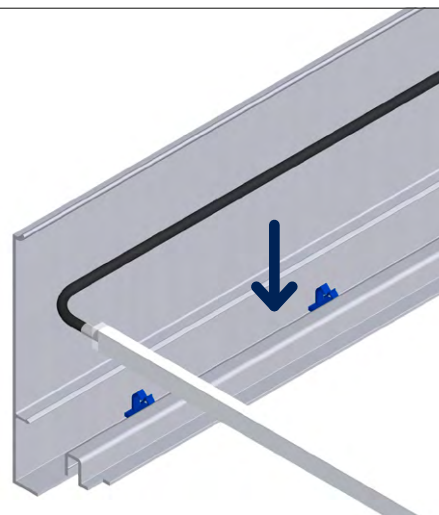
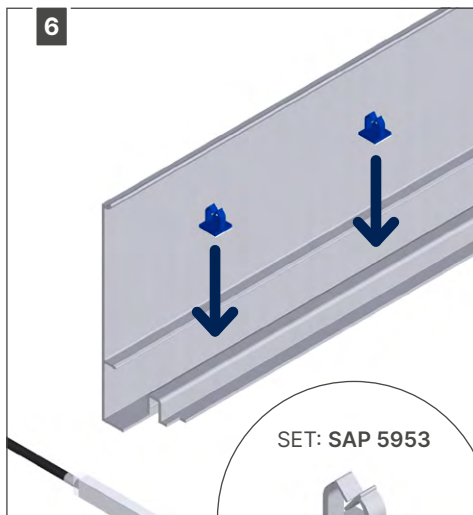
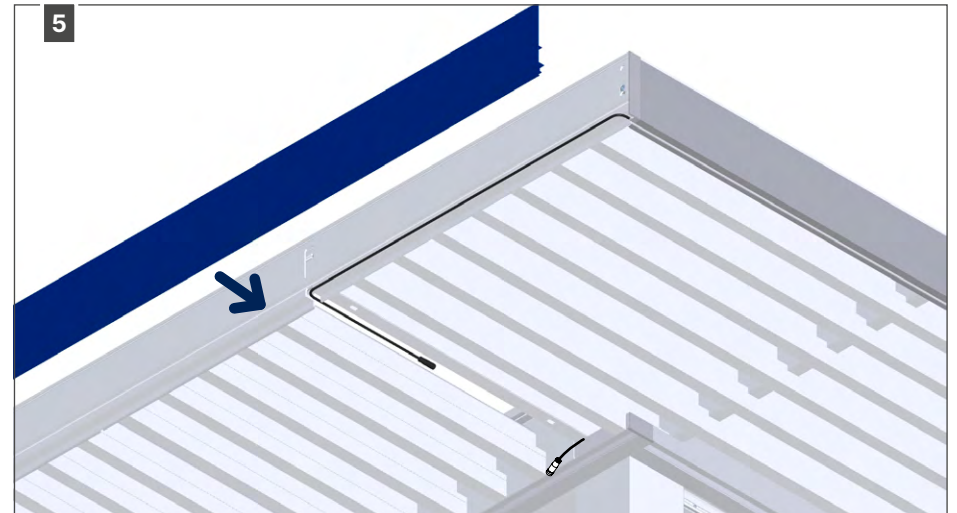
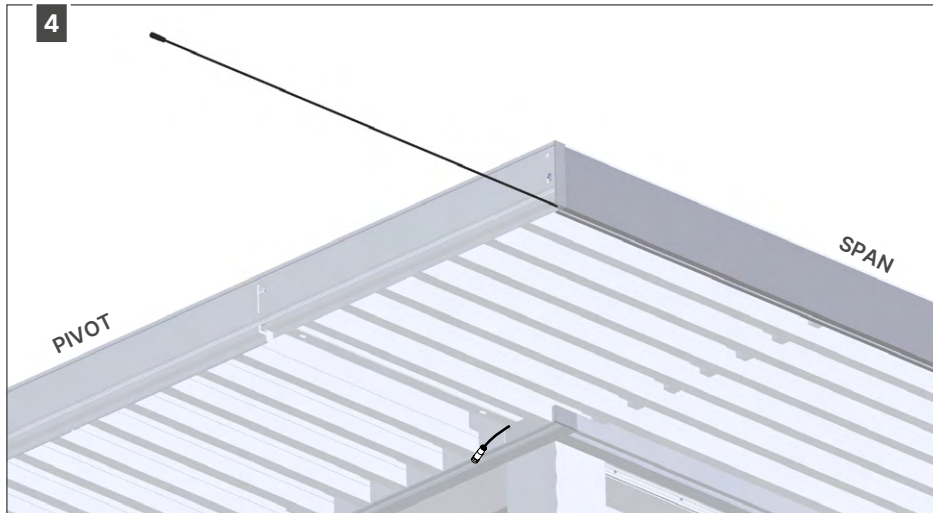
1. Kabel ledstrip kan via het eindmes of het hoekmes aan de pivotzijde
2. Kabel ledstrip kan niet via koppelmes lopen
3. Geen twee led kabels kunnen via eindmes lopen; wel via het hoekmes aan de pivotzijde
4. Indien mogelijk, voorkeur via het eindmes

### 4.7.1 • Via hoekmes

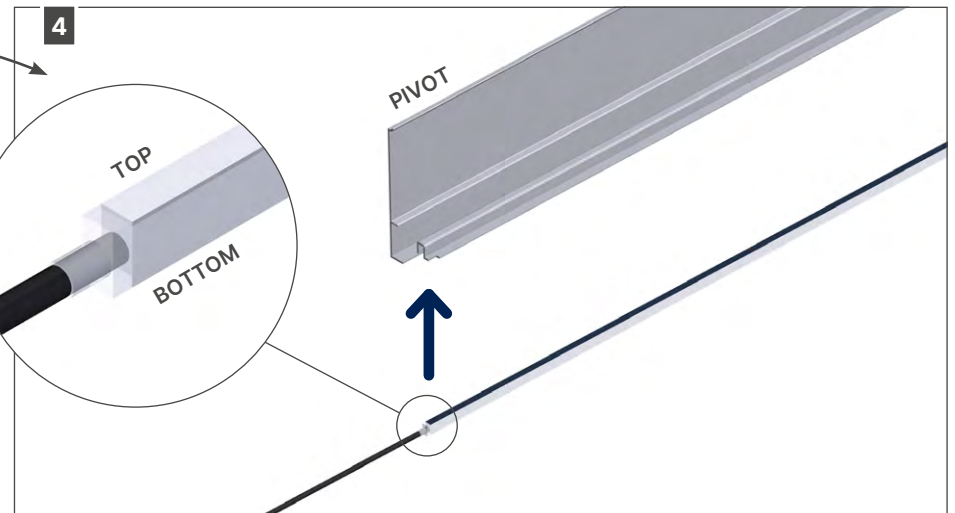
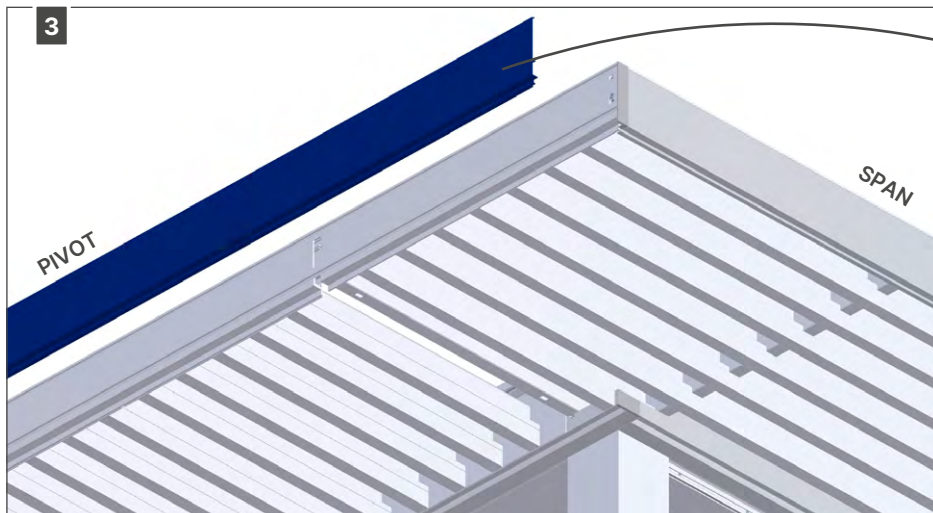
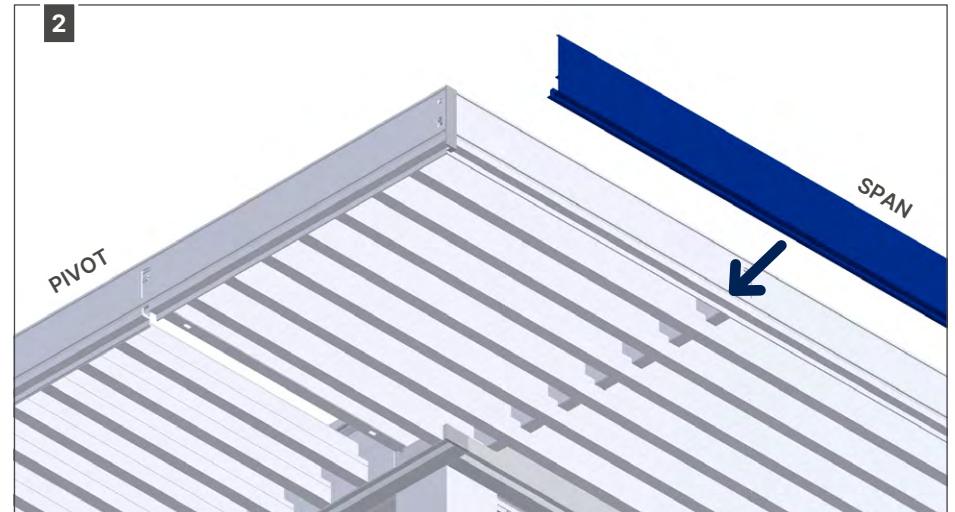
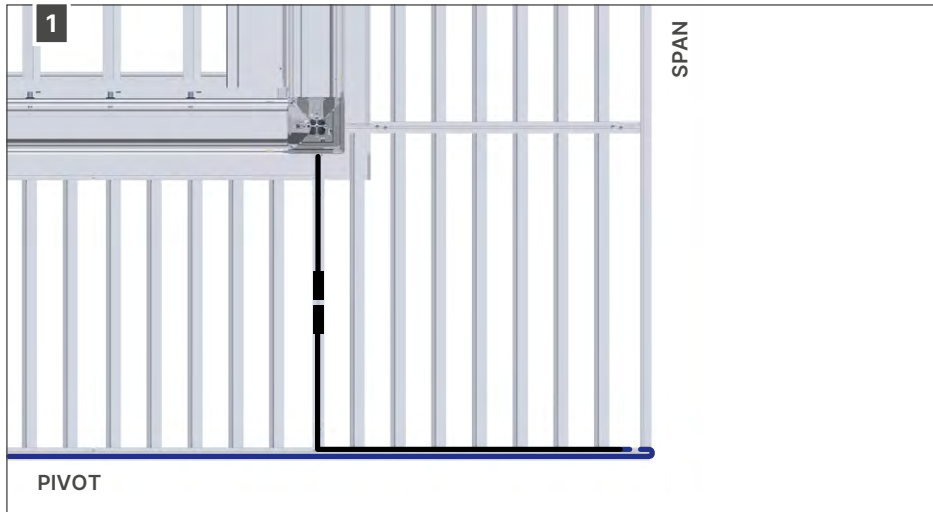
#### LEDSTRIP LANGS SPAN



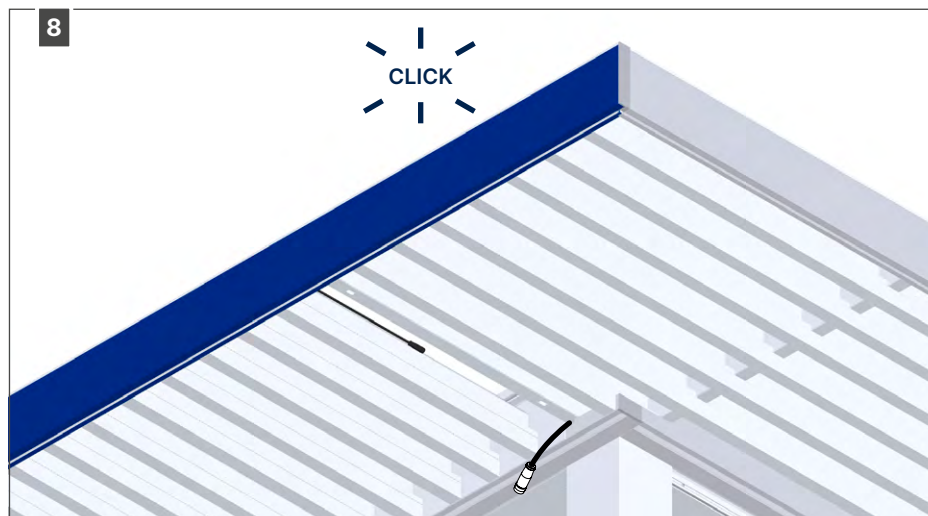
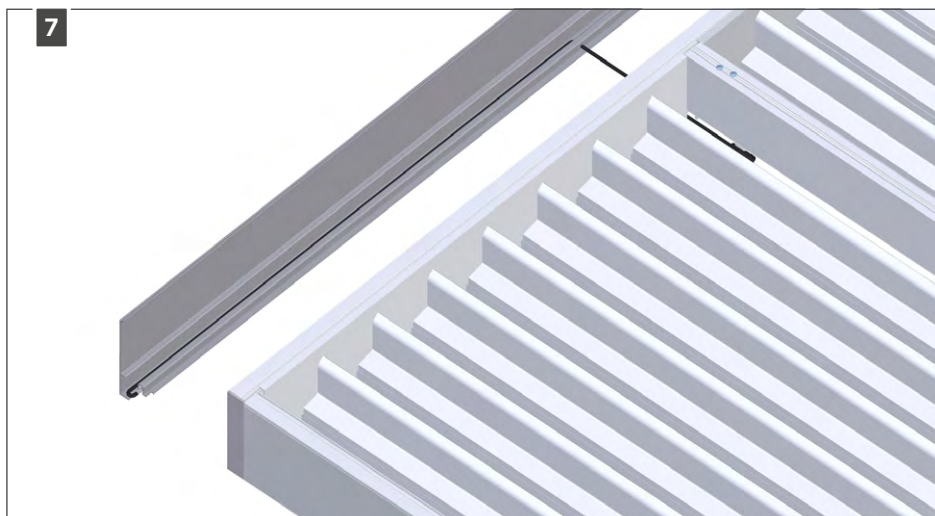
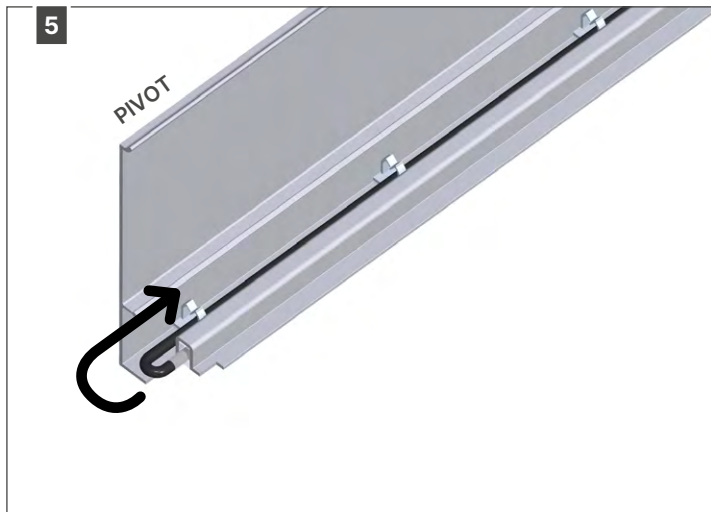




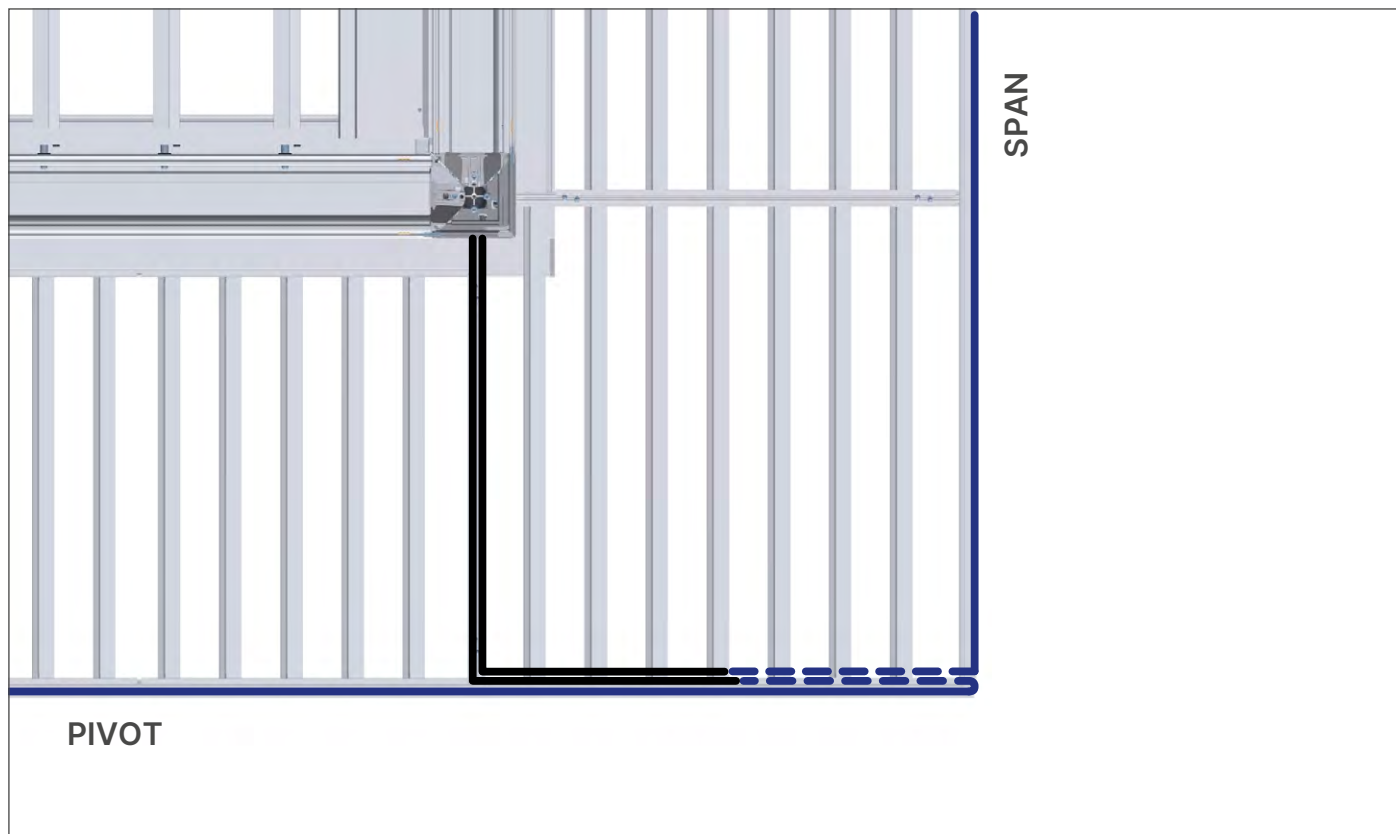
### LEDSTRIP LANGS PIVOT



LUIFEL

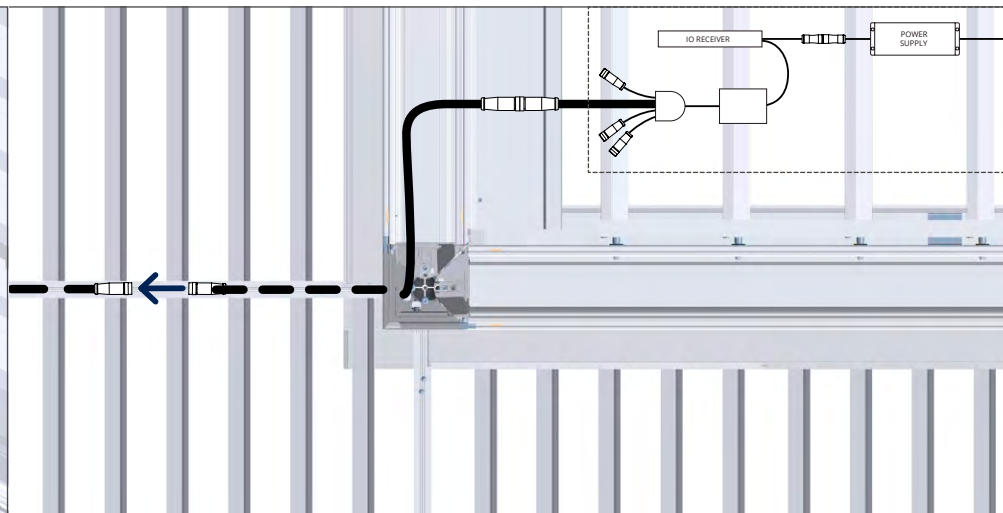
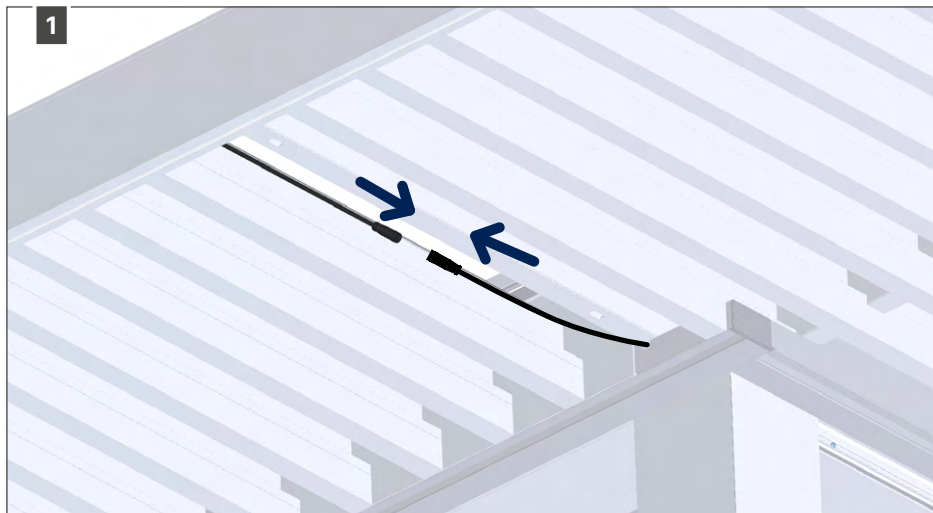


### LEDSTRIP LANGS PIVOT EN SPAN



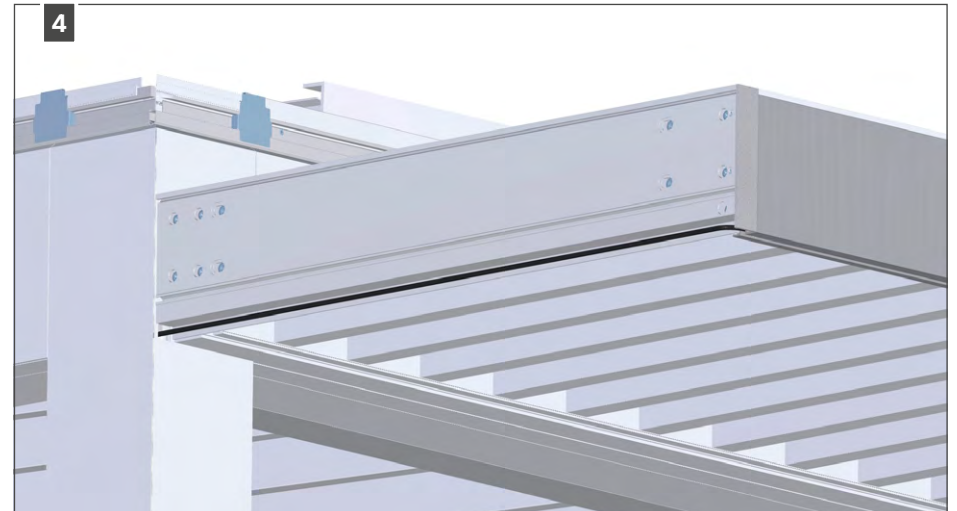
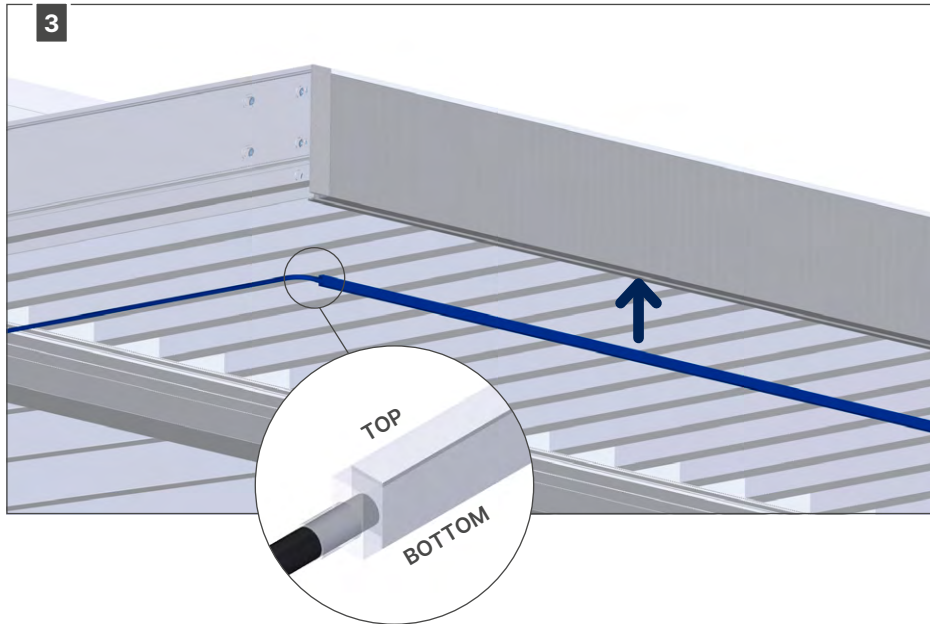
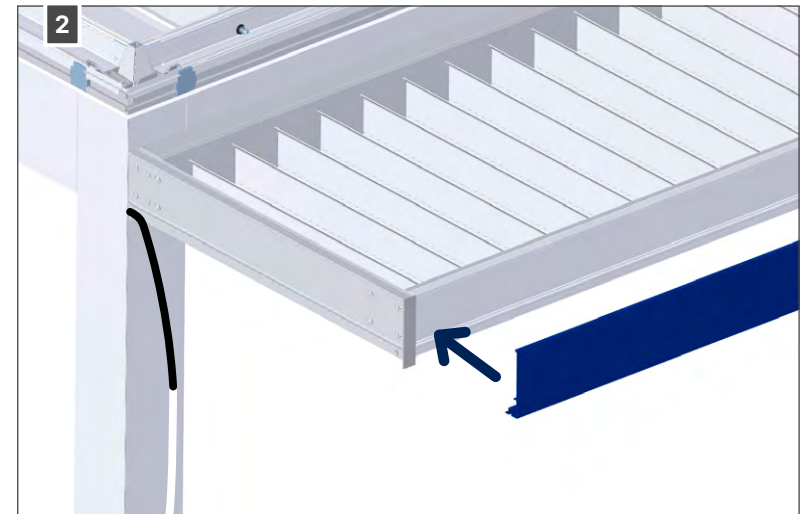
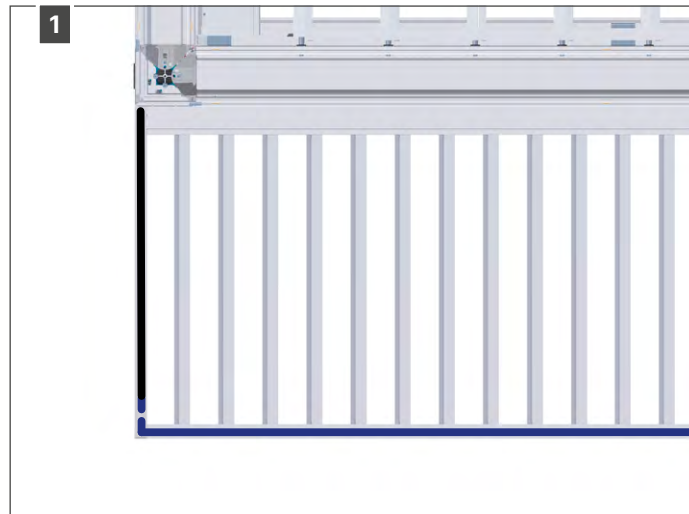
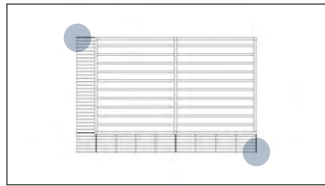
LUIFEL

KABELS CONNECTEREN BIJ HOEKMES

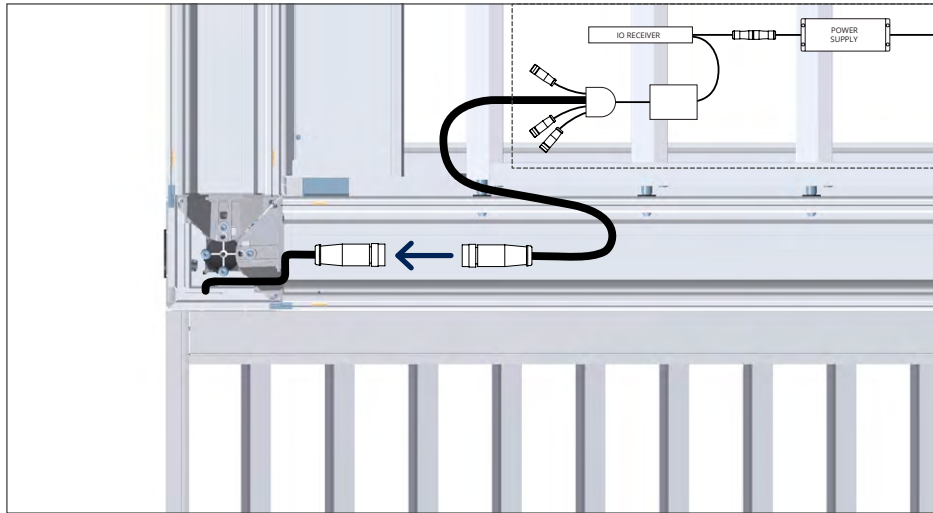


LUIFEL

### 4.7.2 • Via eindmes

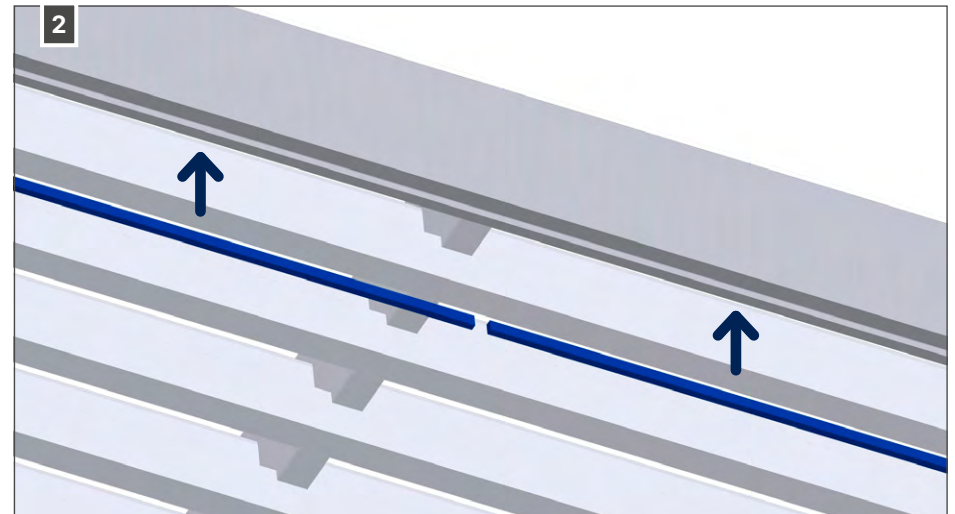
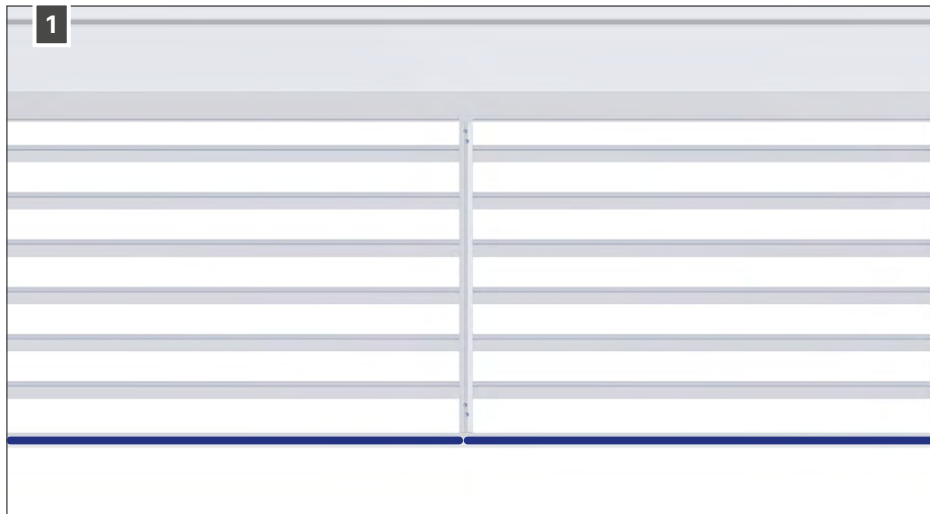


### KABELS CONNECTEREN BIJ EINDMES



LUIFEL

### 4.7.3 • Meerdere ledstrips aan één luifelzijkde

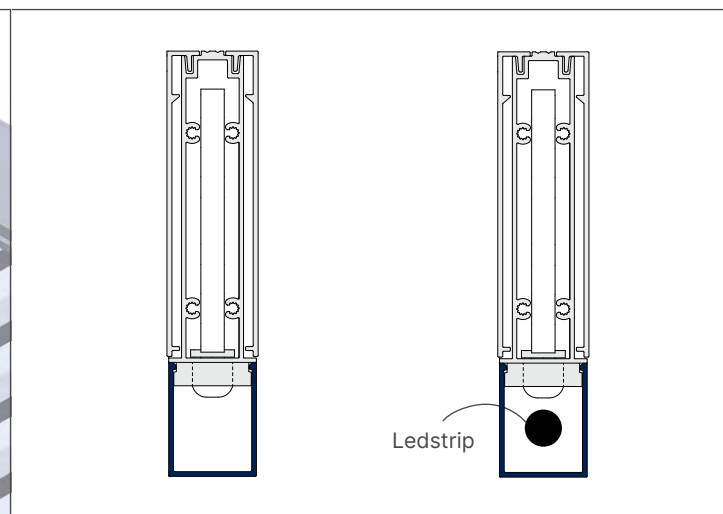
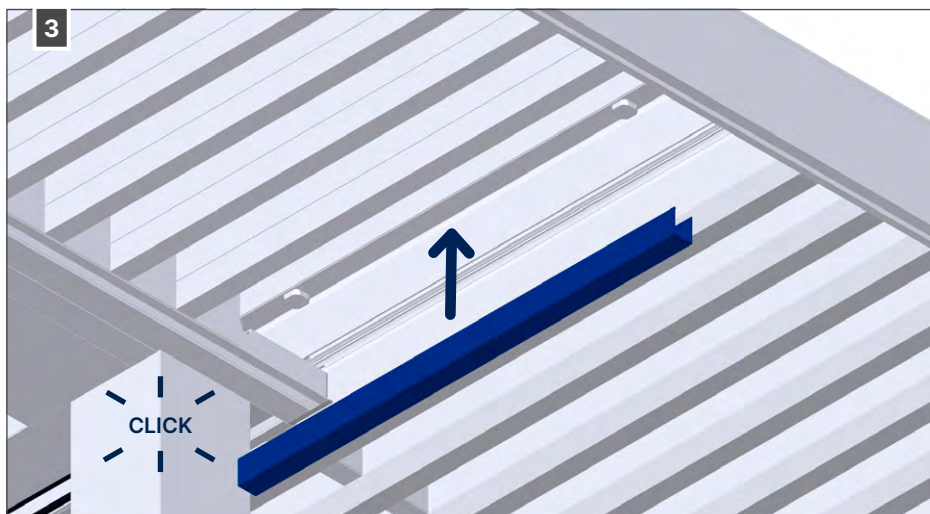
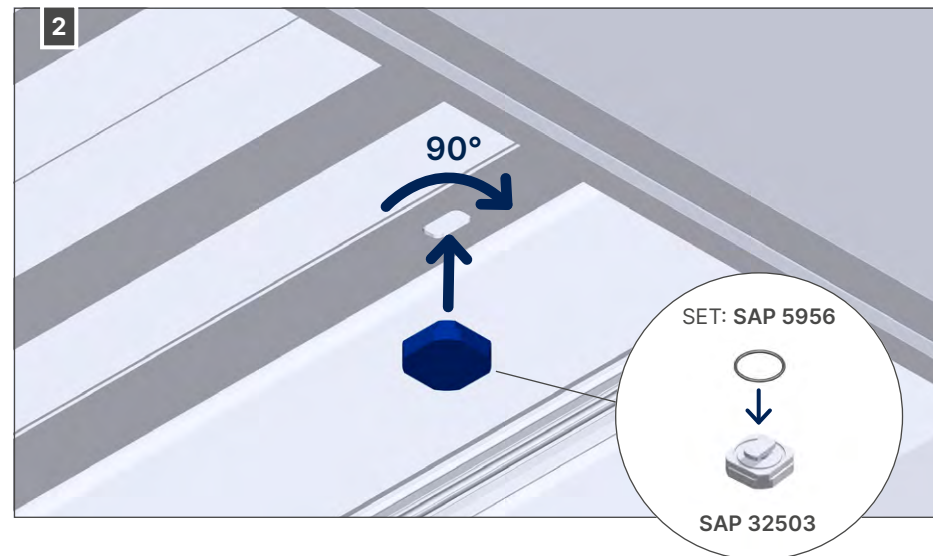
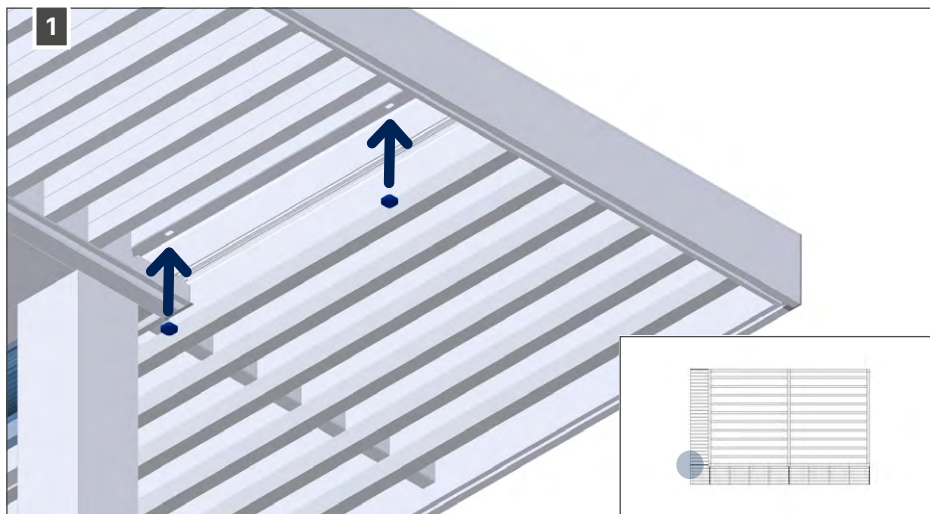




## 4.8 • Plaatsen afdekkap op zijprofiel

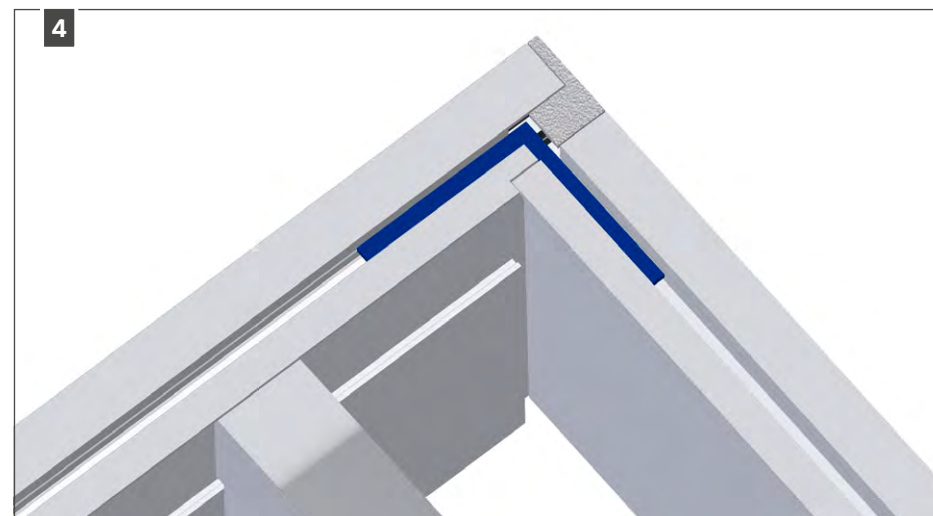
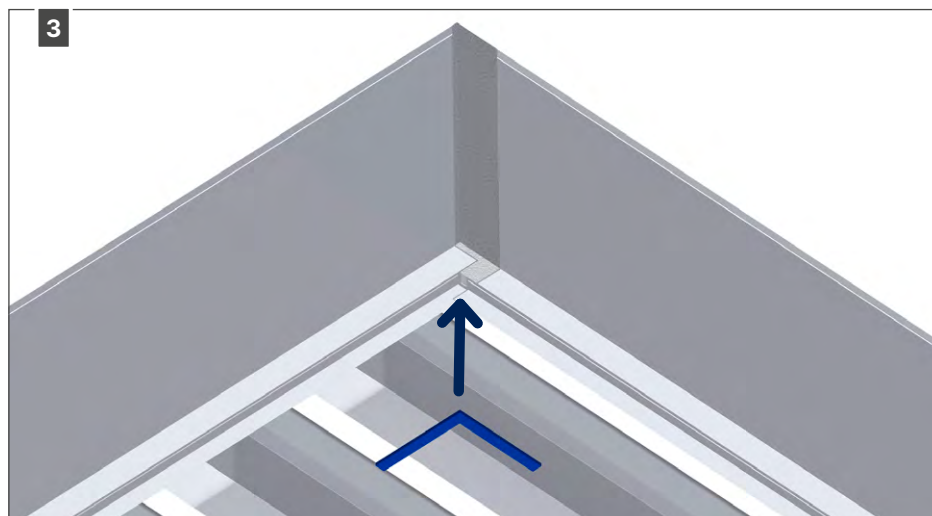
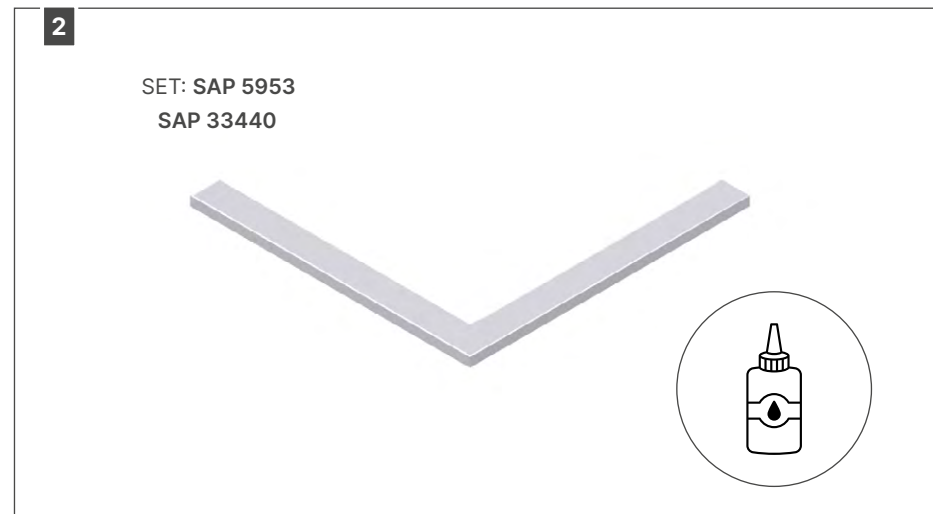
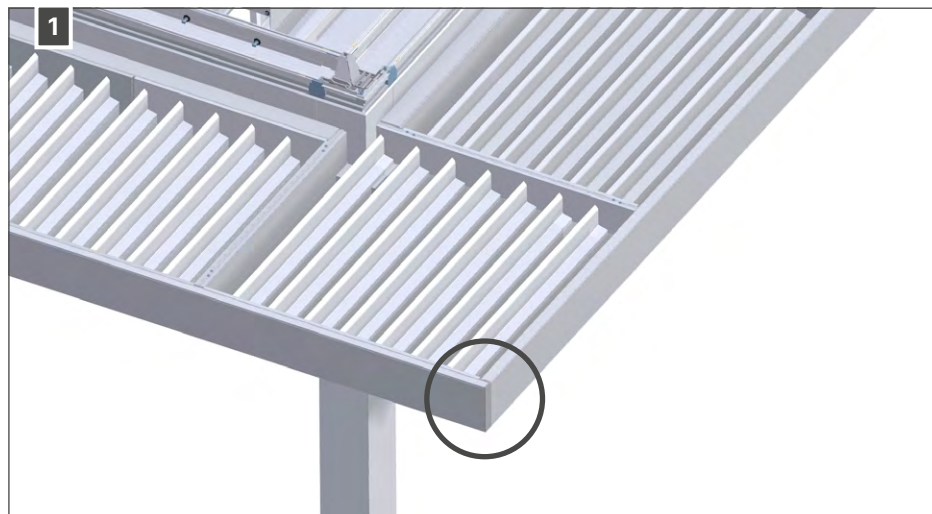


## 4.9 • Plaatsen doppen op pivotzijde



LUIFEL

## 4.10 • Plaatsen L-hoekstuk

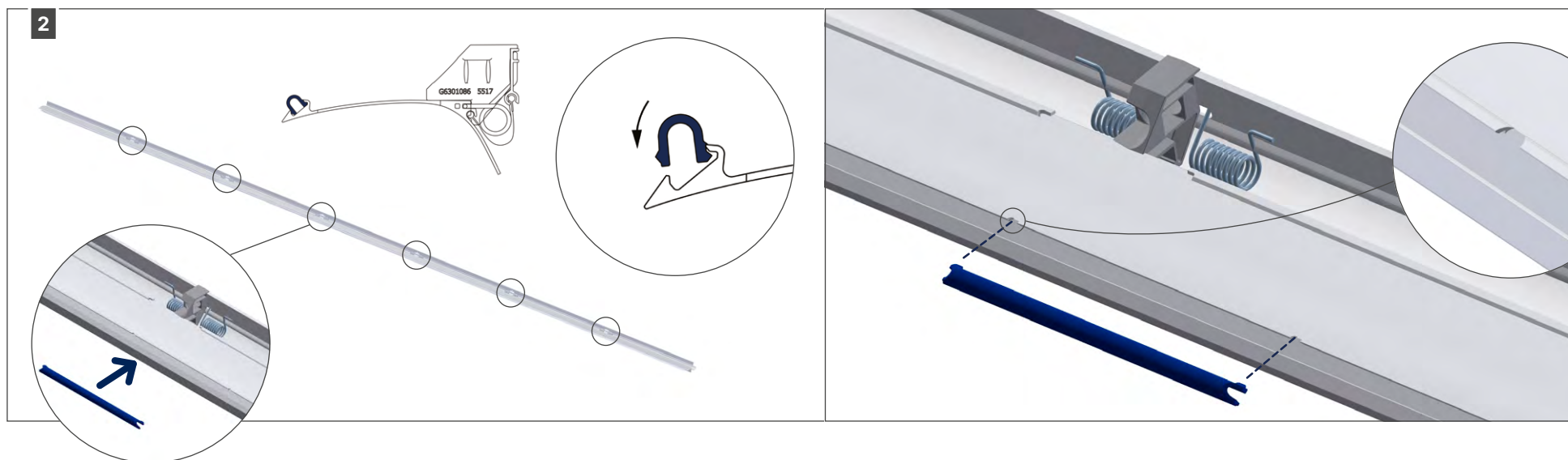
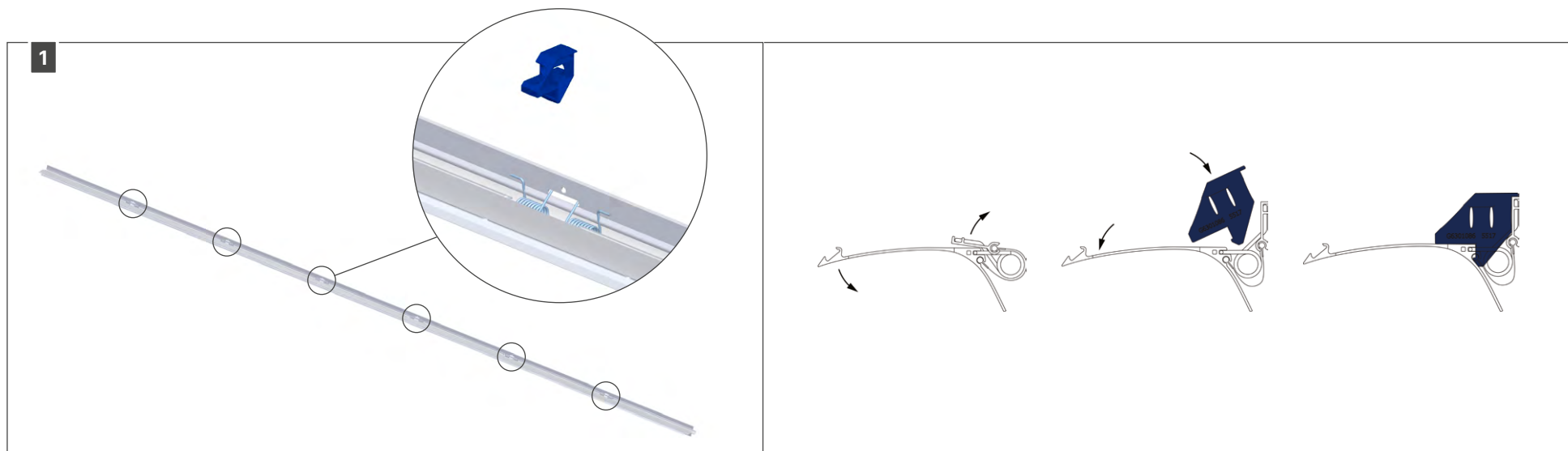


Onderaanzicht

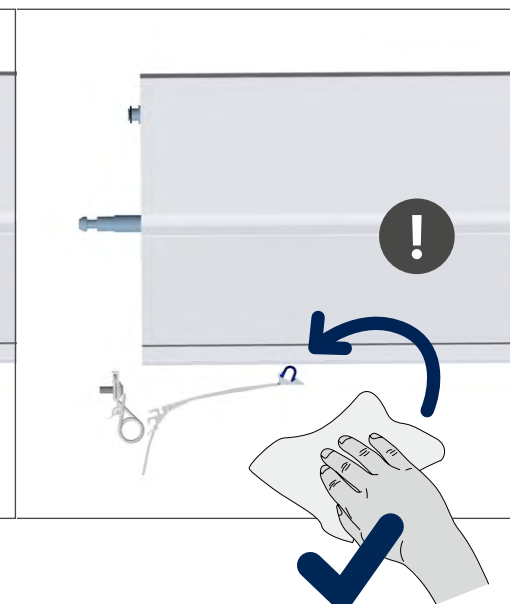
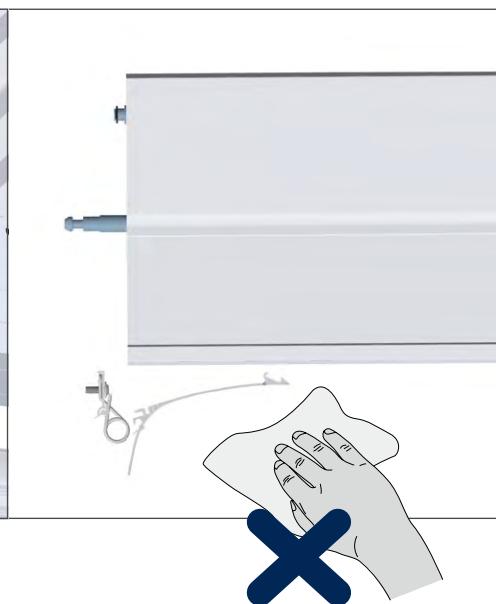
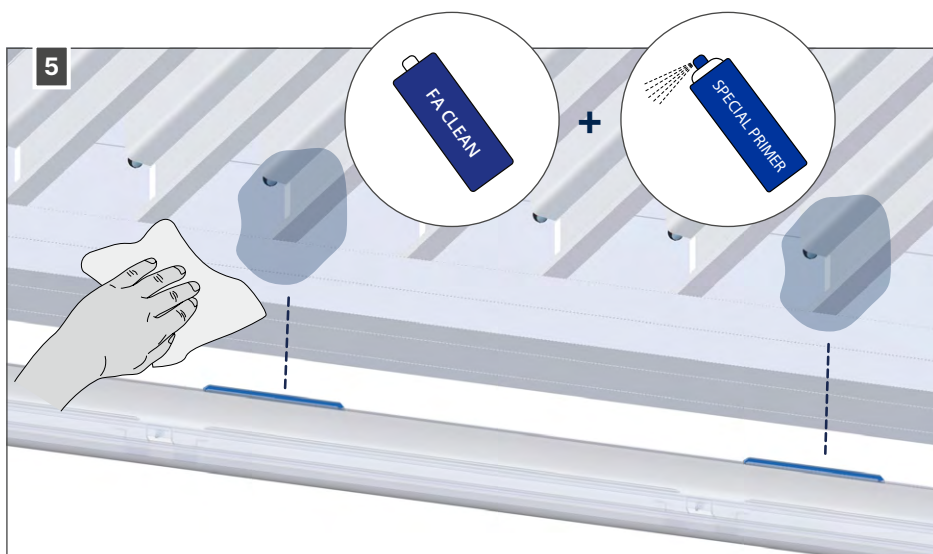
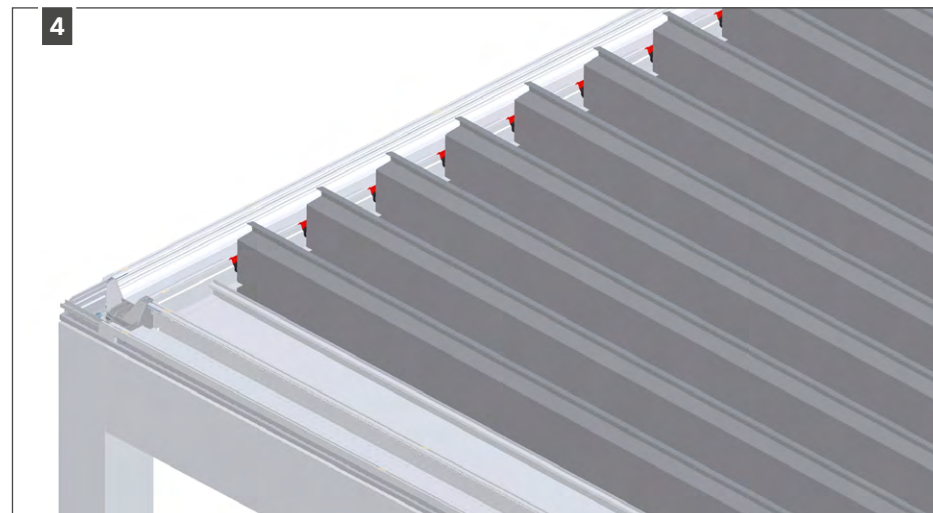
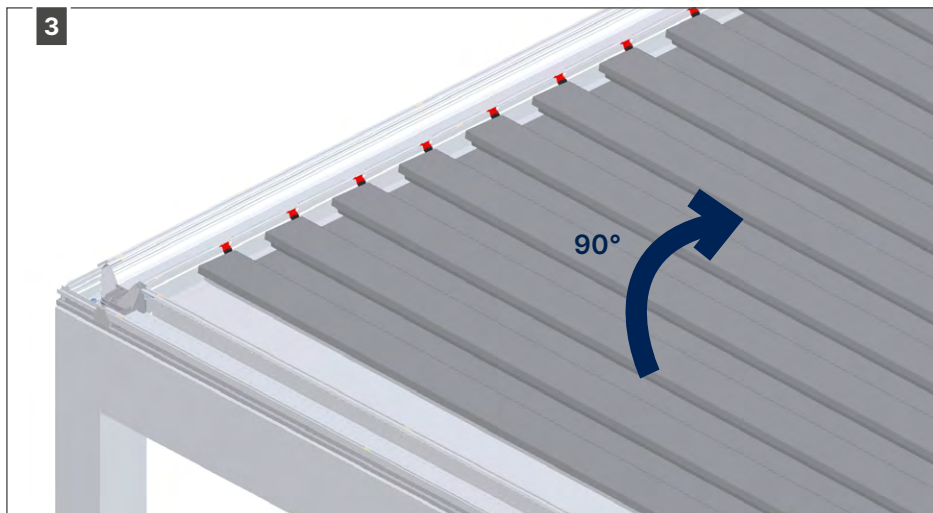
**COMFORT LAMELLEN**

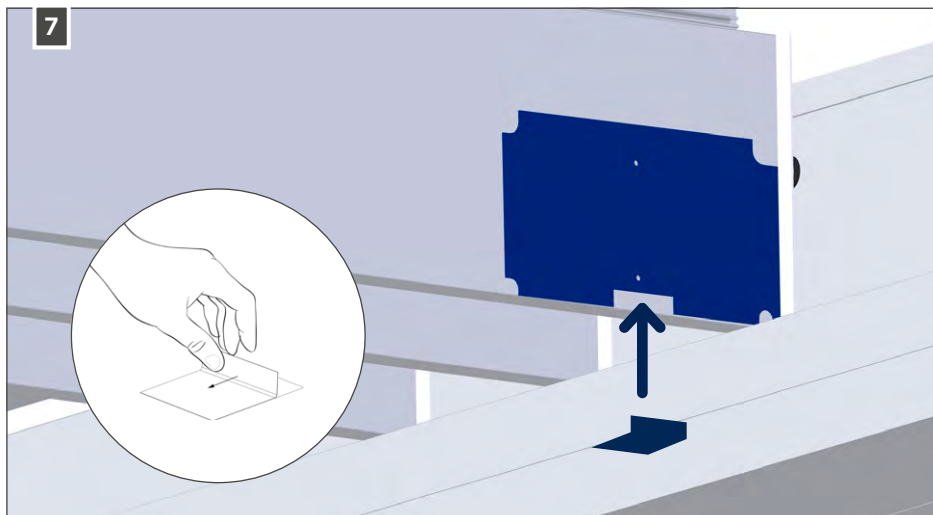
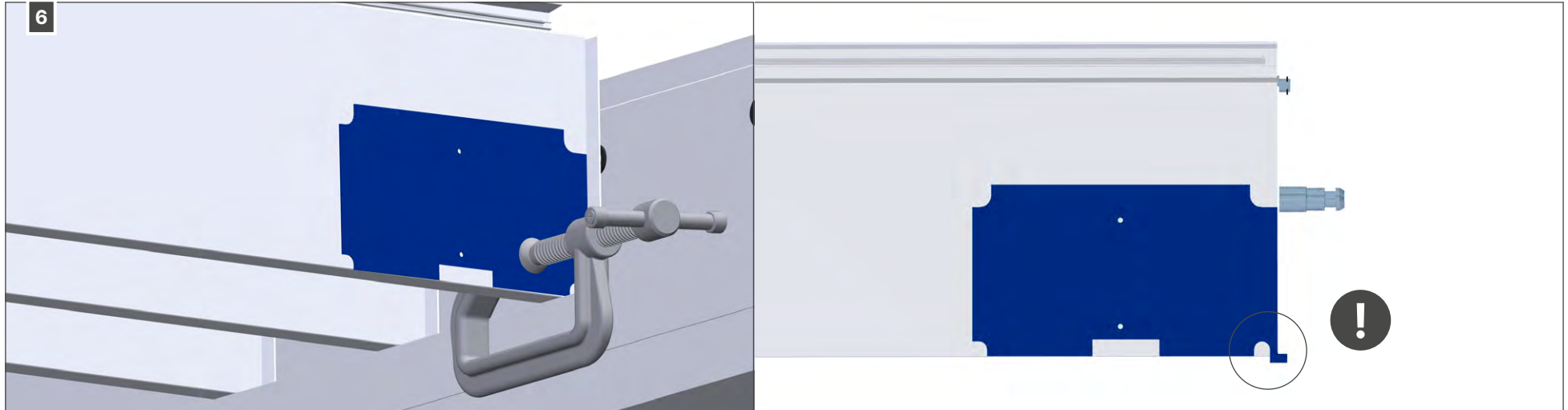
## 5 • Accessoires dak

### 5.1 • Protecto

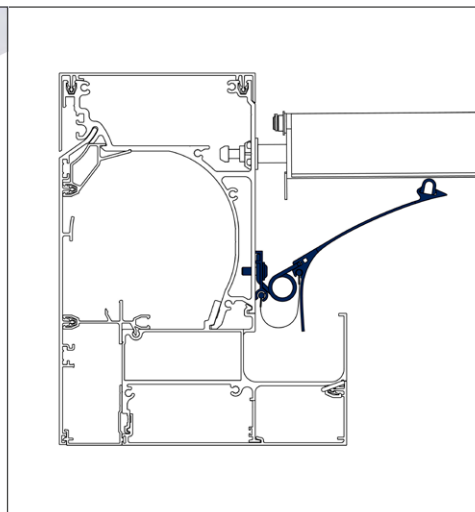
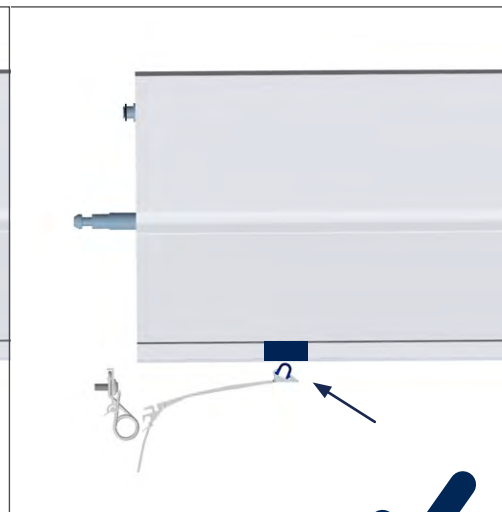
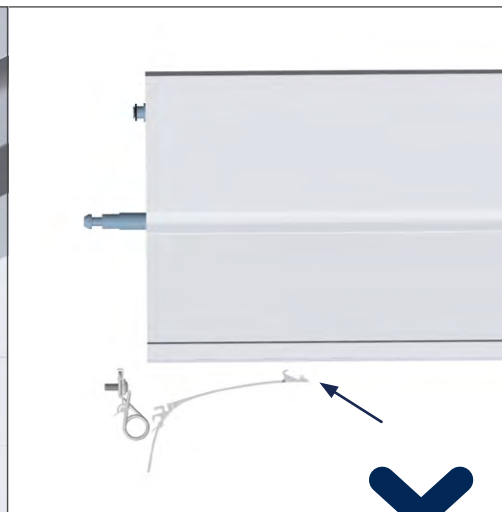
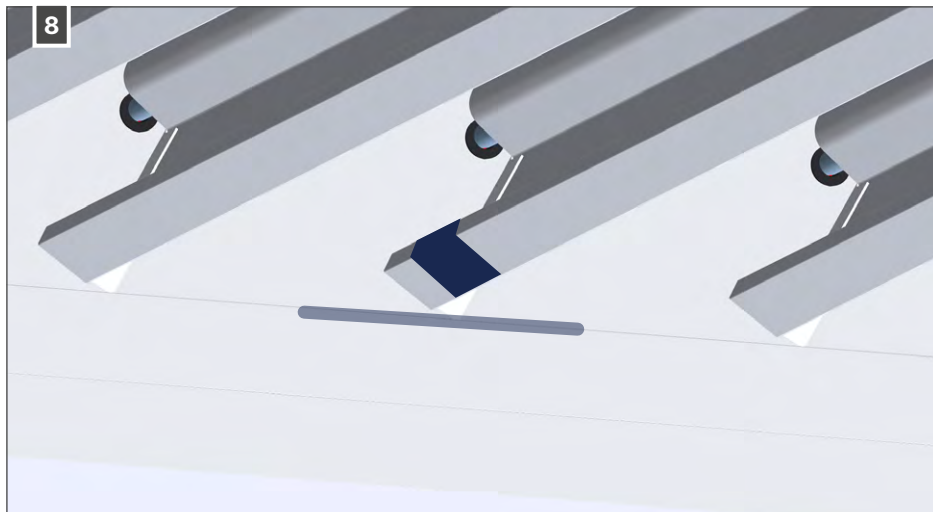


ACCESSOIRES DAK



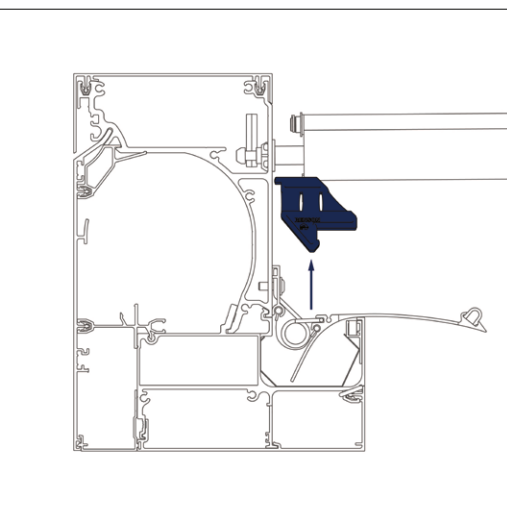
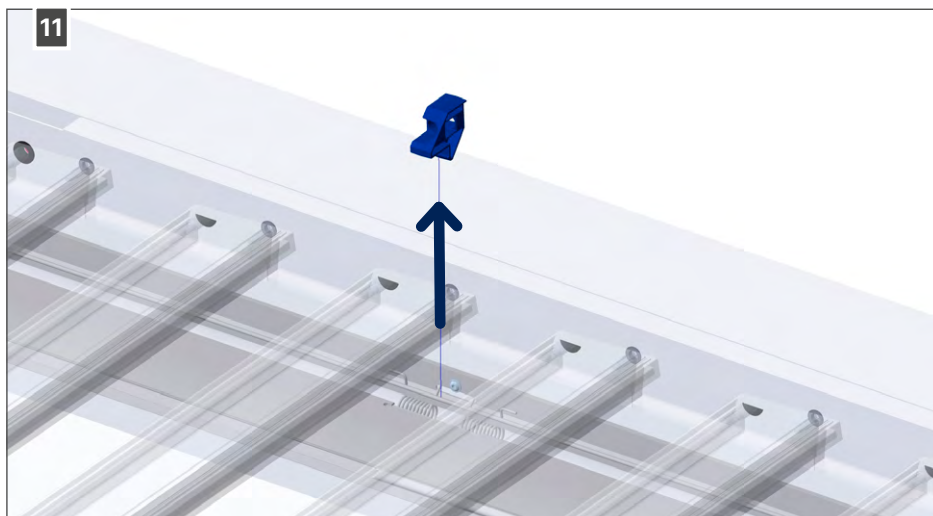
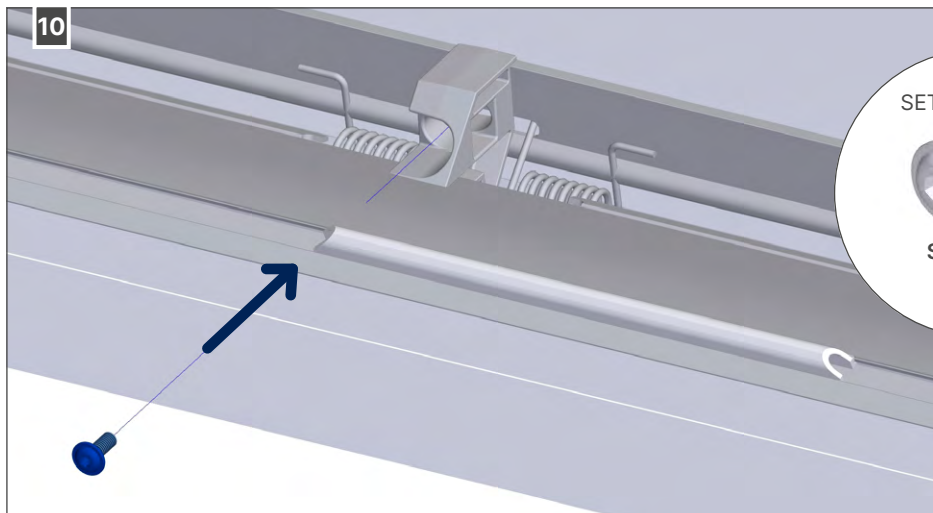


ACCESSOIRES DAK



ACCESSOIRES DAK

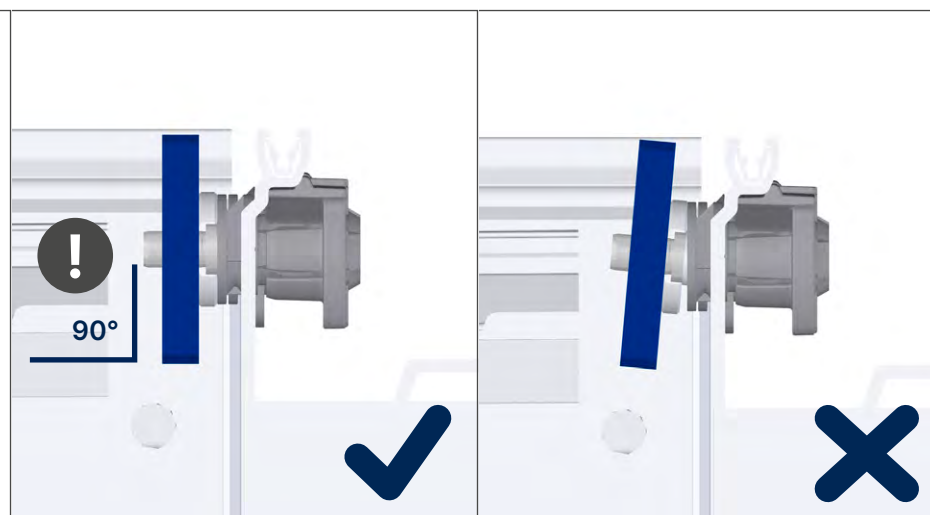
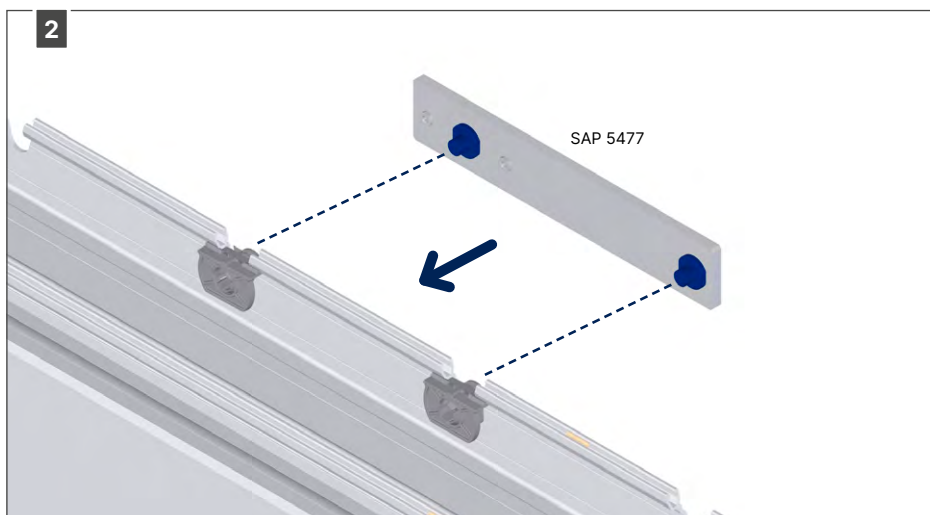
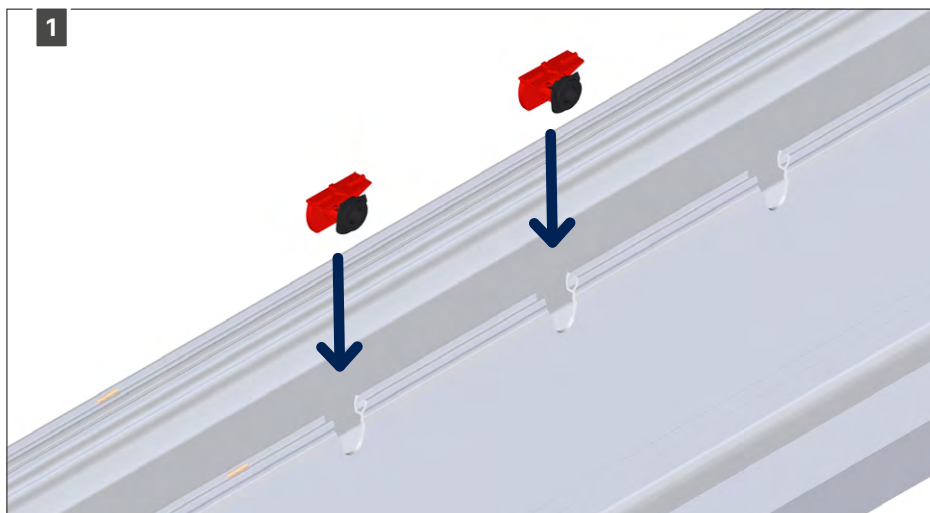


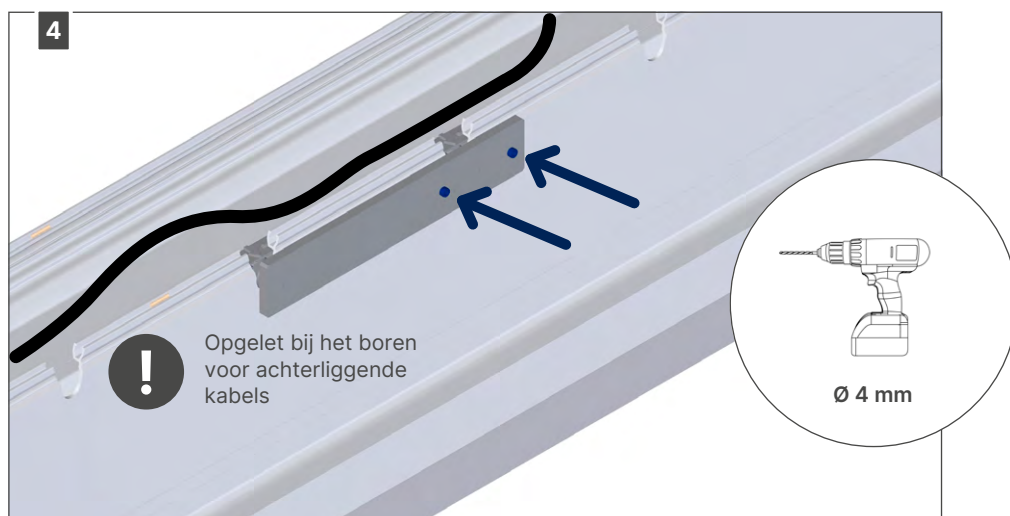
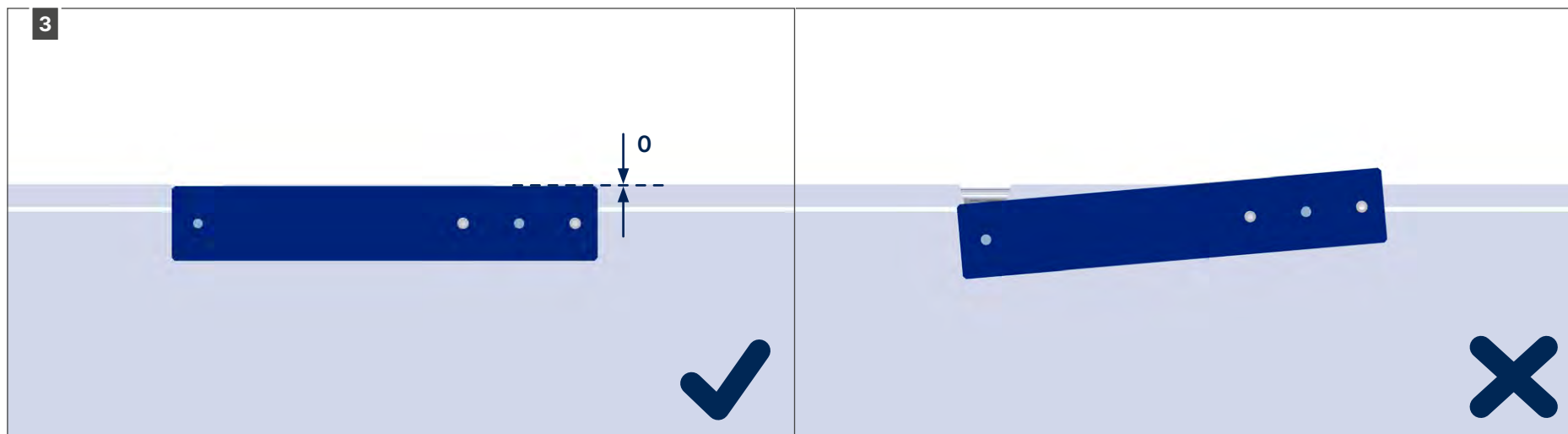


ACCESSOIRES DAK

## 5.2 • Lineo Heat

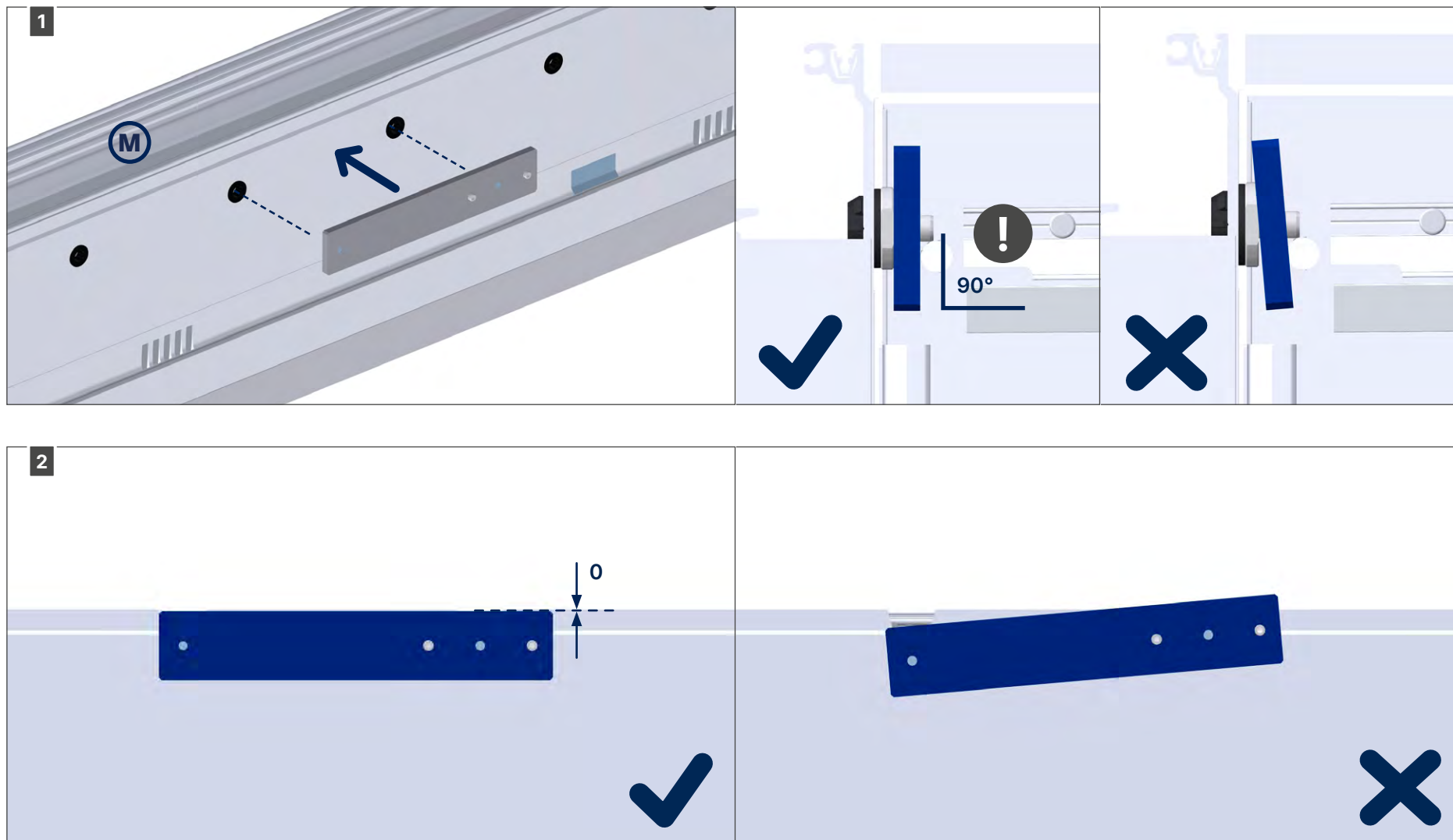
### 5.2.1 • Plaats het Amani boorkaliber op de hoge pivotzijde

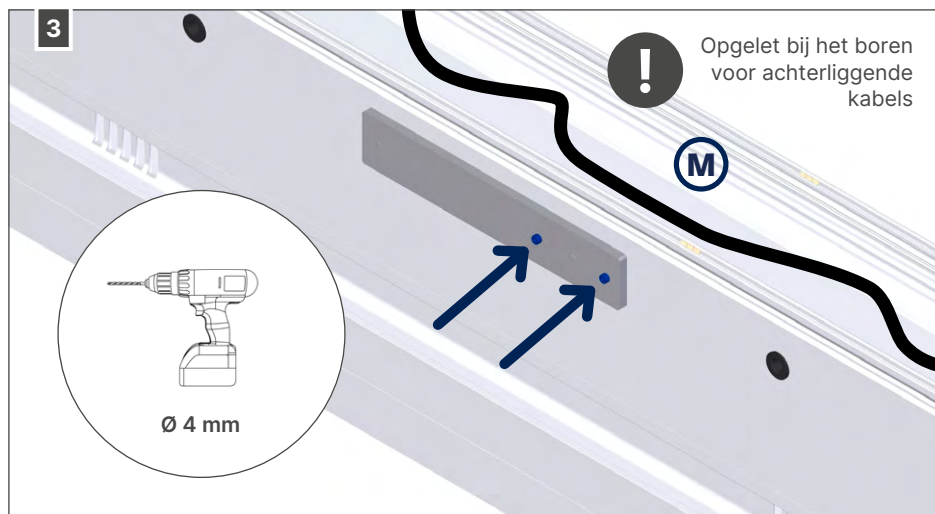




**Opmerking:** duw het kaliber naar beneden tijdens het boren.

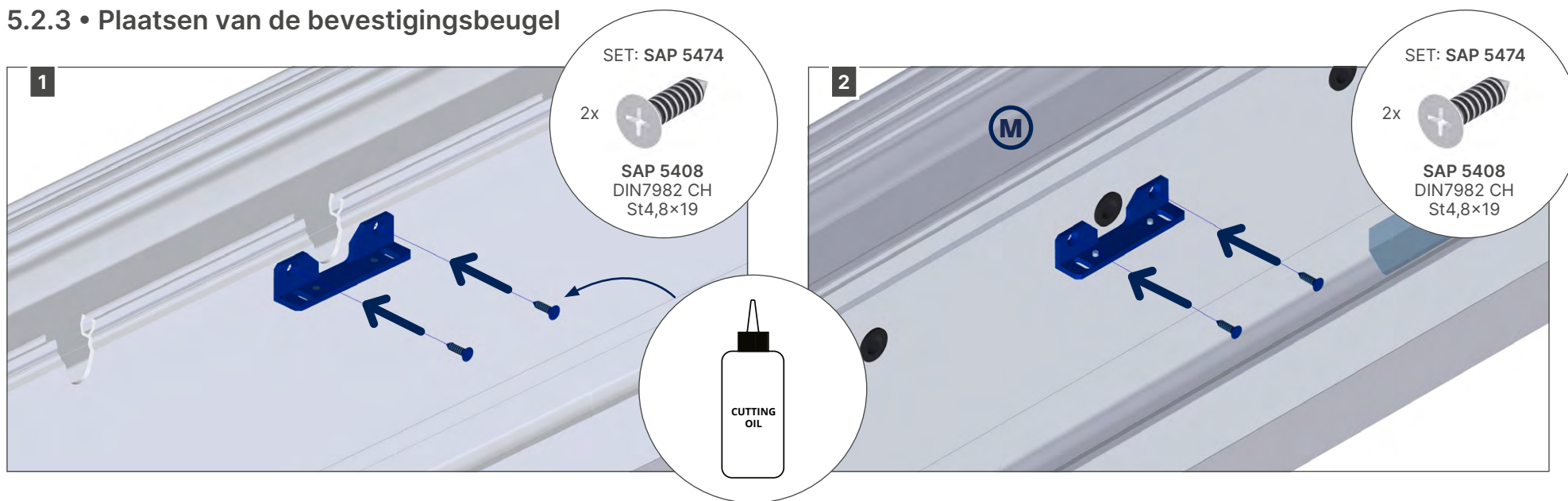
## 5.2.2 • Plaats het kaliber op de lage pivotzijde



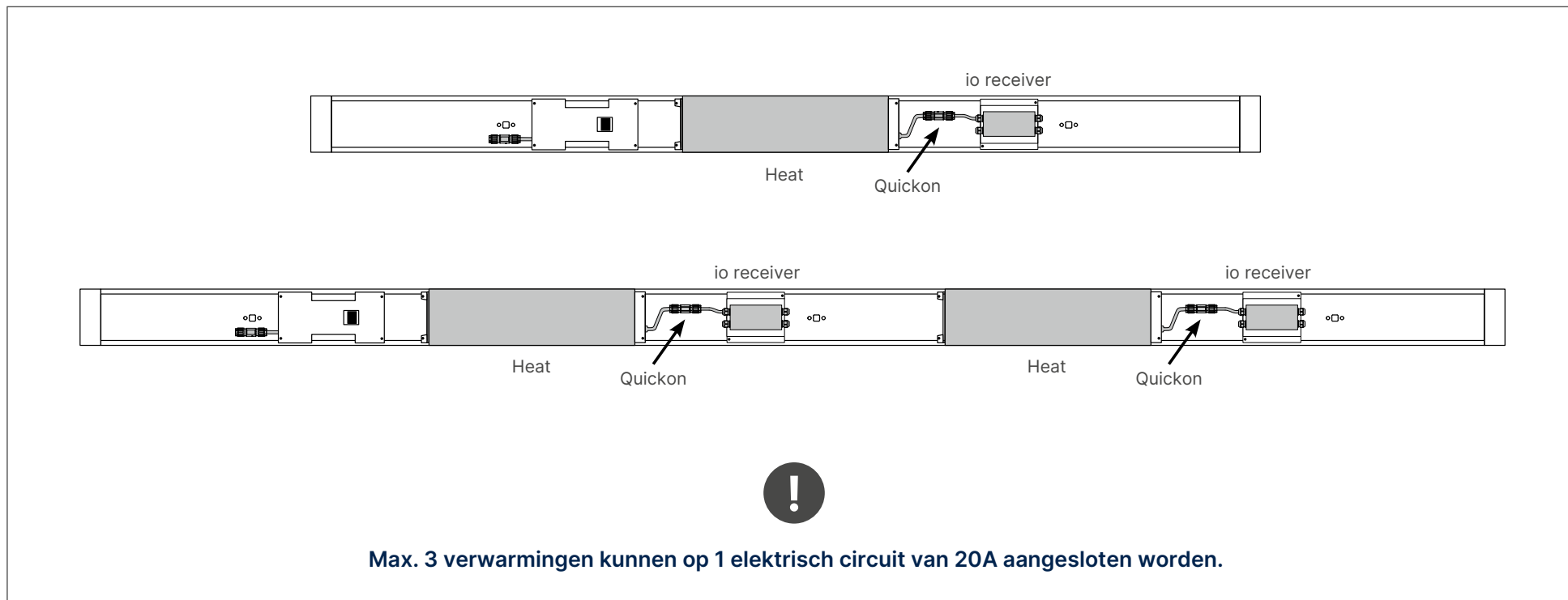


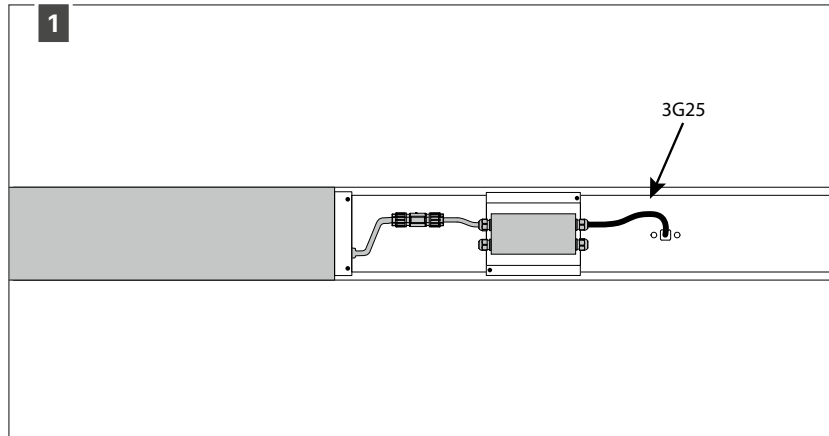
Opmerking: duw het kaliber naar beneden tijdens het boren.

### 5.2.3 • Plaatsen van de bevestigingsbeugel

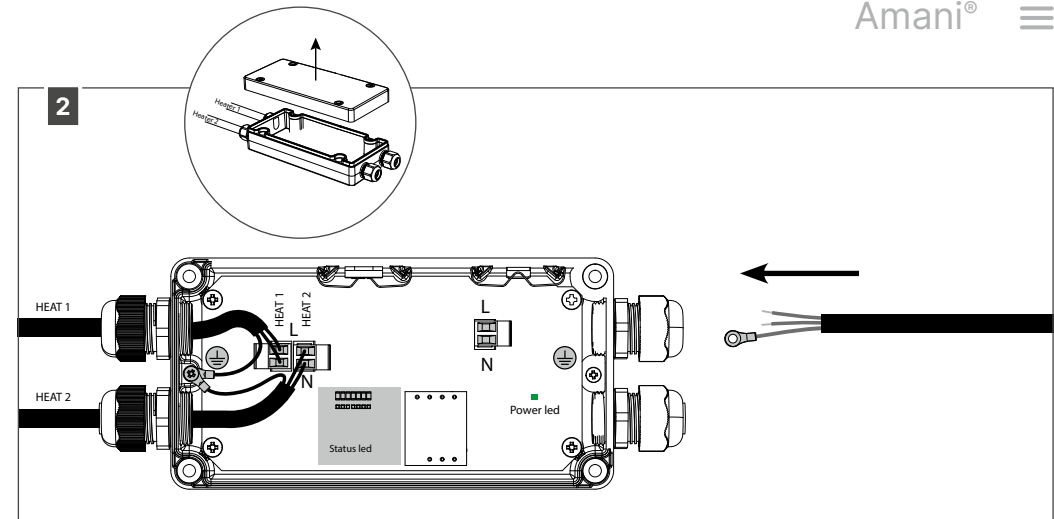


## 5.2.4 • Aansluiting bekabeling van het verwarmingselement

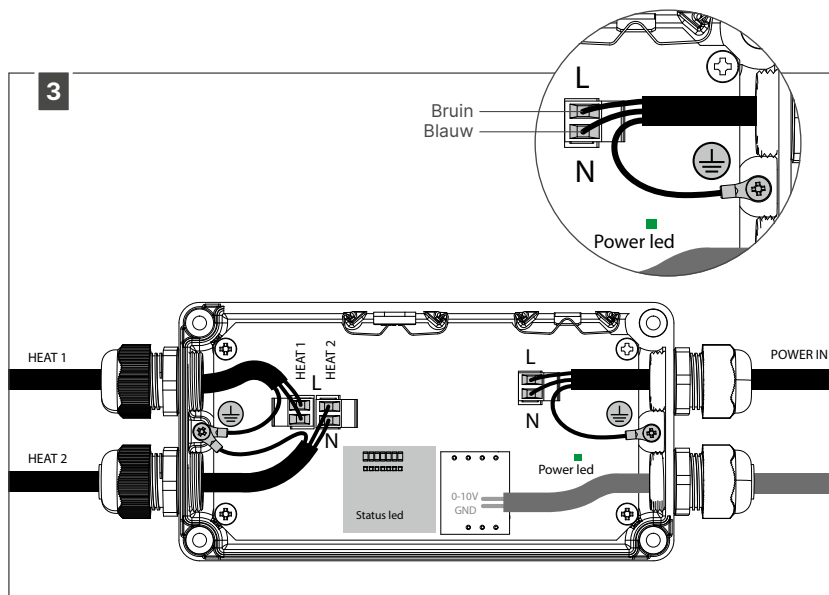




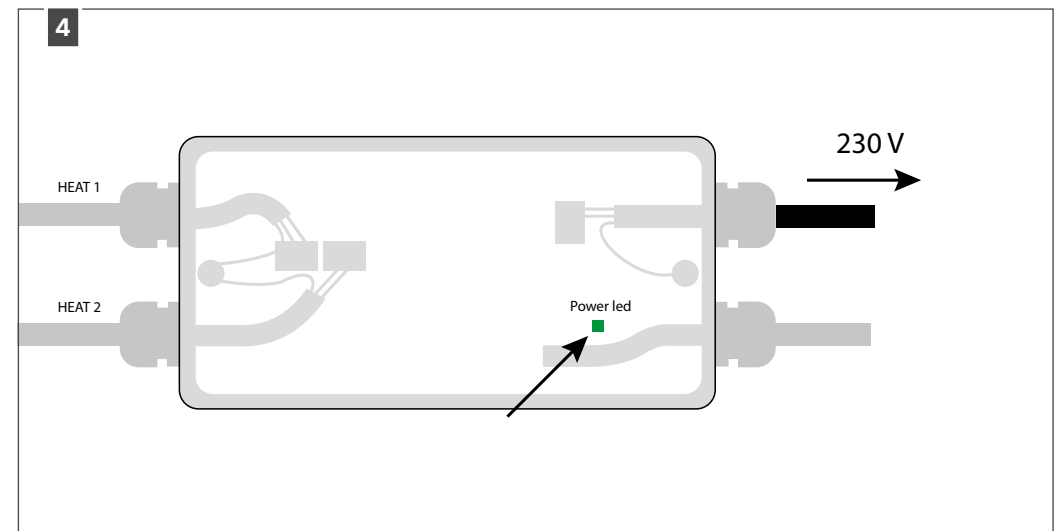
Indien er een ontvanger voorzien is, dan sluit u de voedingskabel aan in de ontvanger.



Verwijder daarvoor eerst het transparante deksel van de ontvanger en steek de voedingskabel via de open wartel tot in de ontvanger.

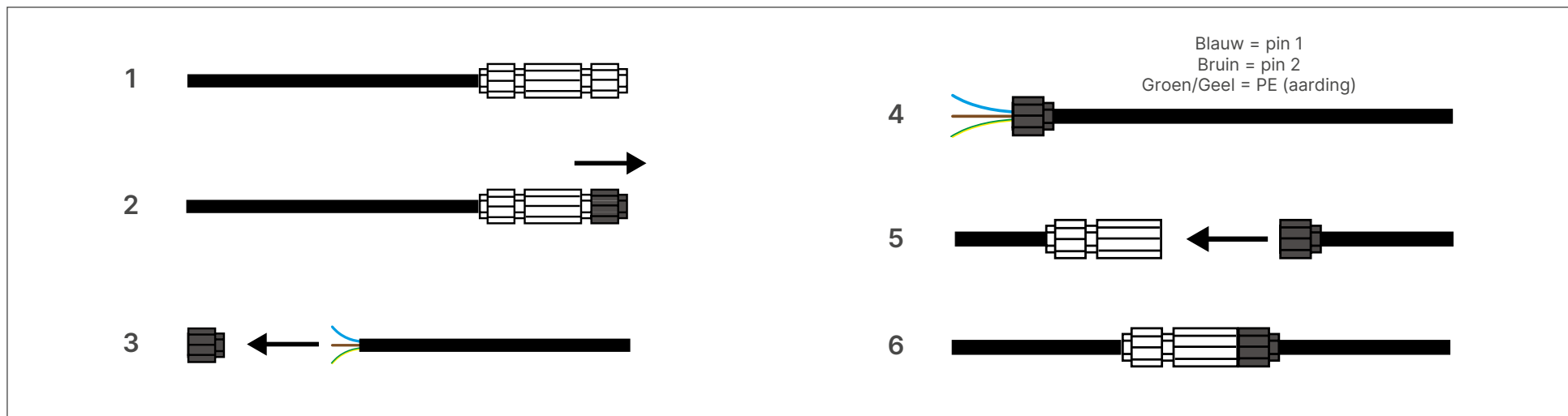


Verbind de bruine draad op de L-klem en de blauwe draad op de N-klem. Het kabeloog (aarding) maak je vast via de schroef tussen de 2 rechtse wartels. Sluit ook het 0-10V controlesignaal aan.



Sluit daarna de voedingskabel aan op de netspanning (230 Volt AC). De powerled in de ontvanger moet 'groen' oplichten. Daarmee weet u dat de ontvanger effectief spanning krijgt.

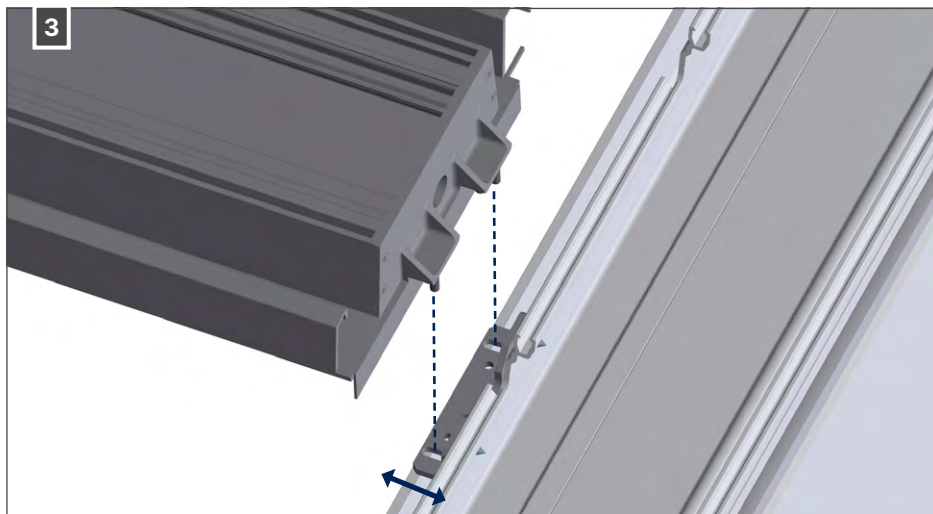
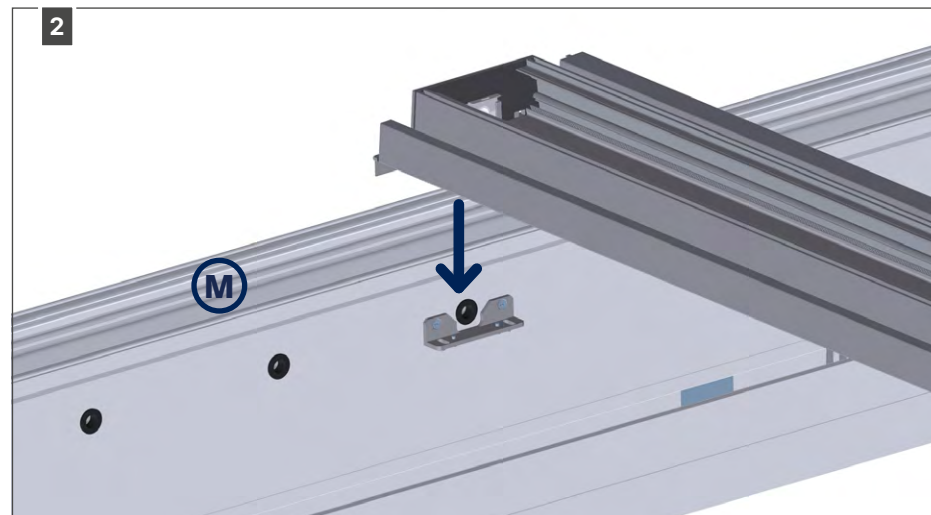
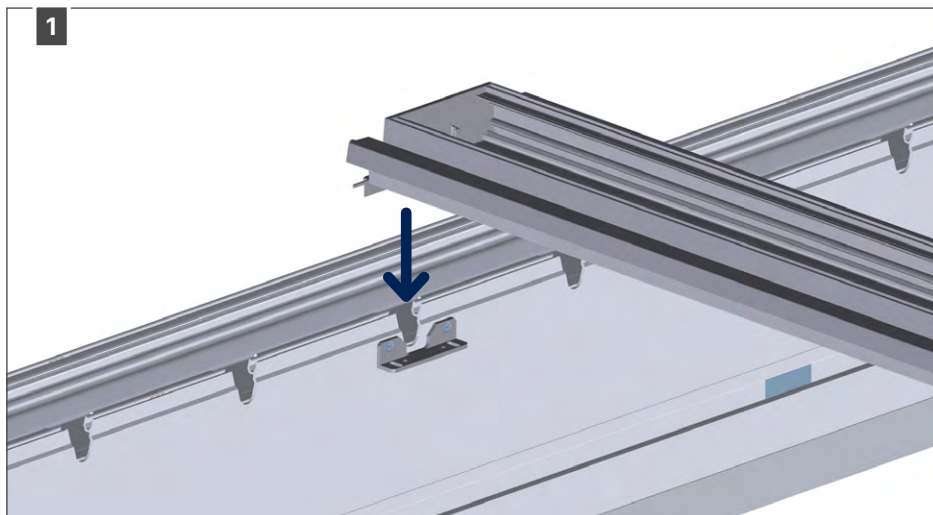
Zie bijgevoegde instructies bij de connector

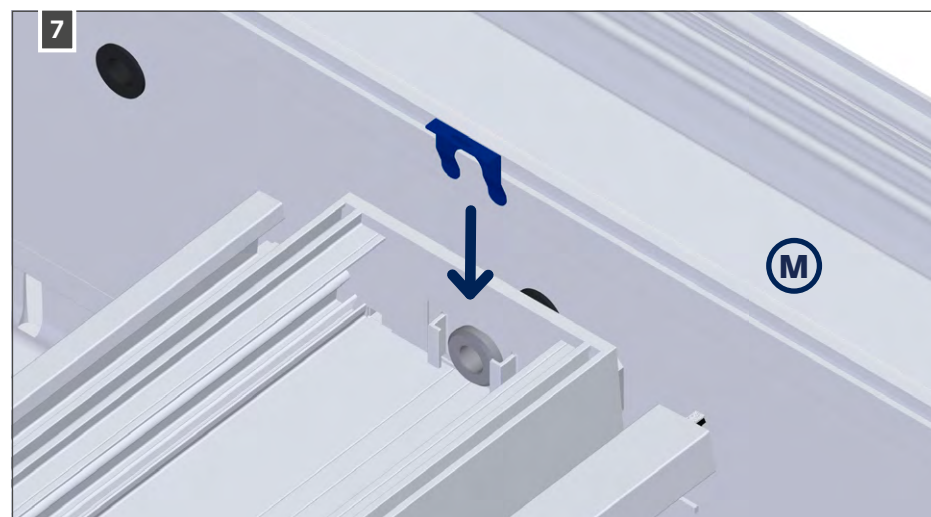
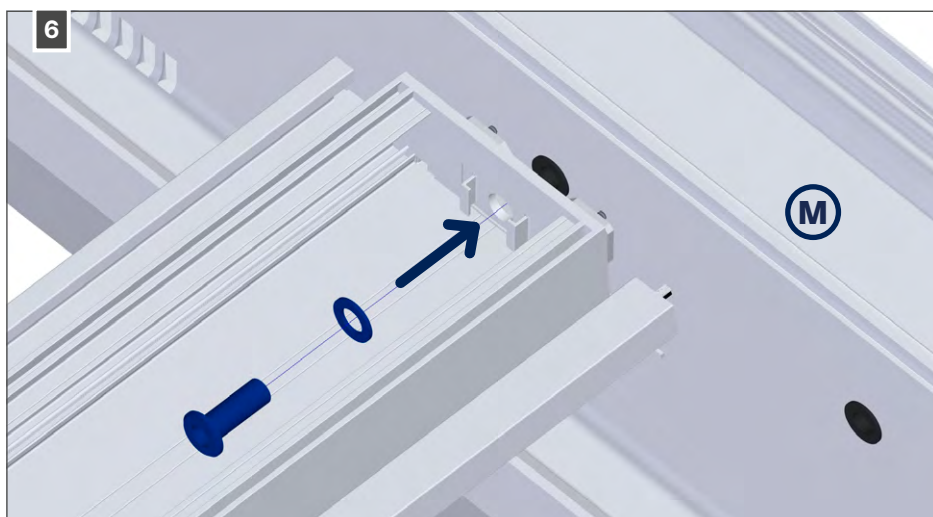
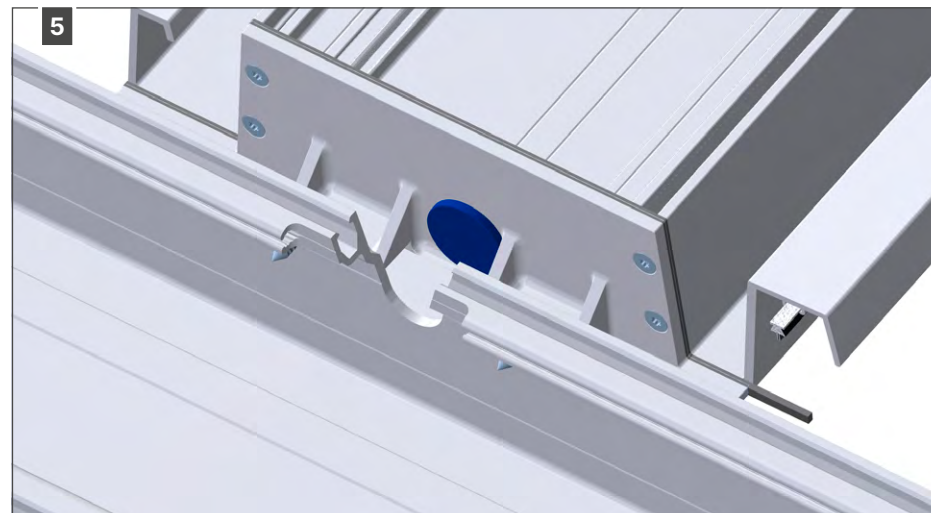
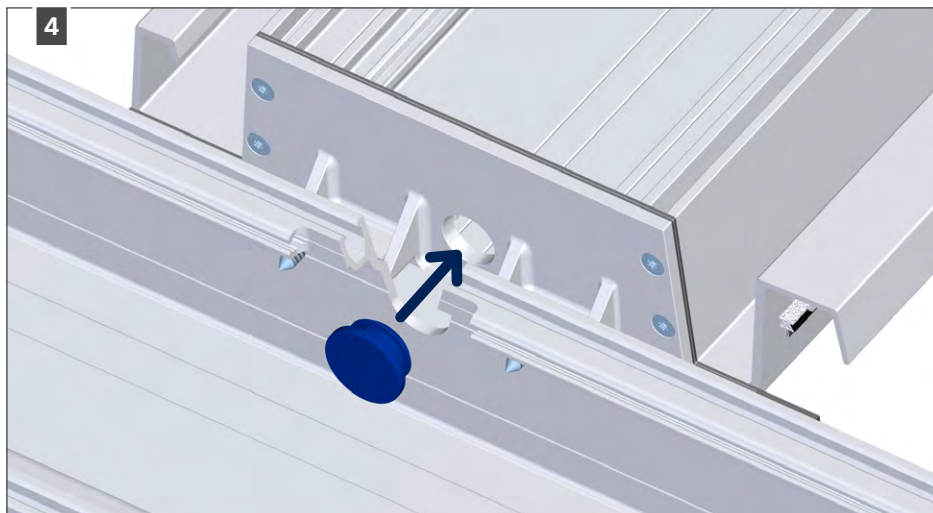


ACCESSOIRES DAK

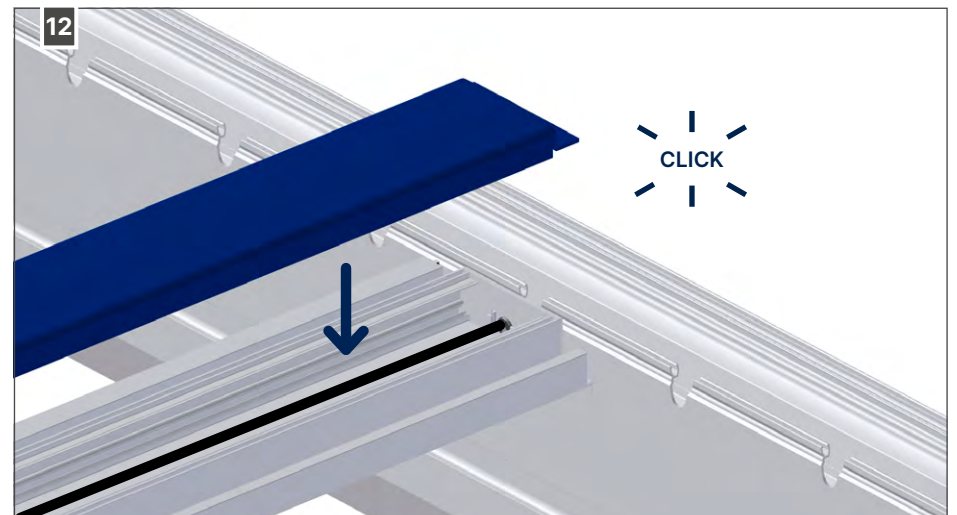
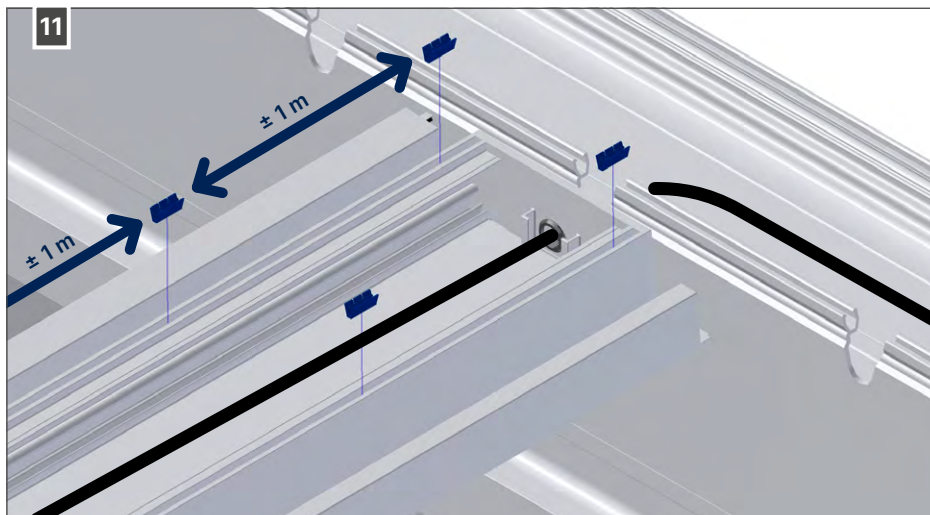
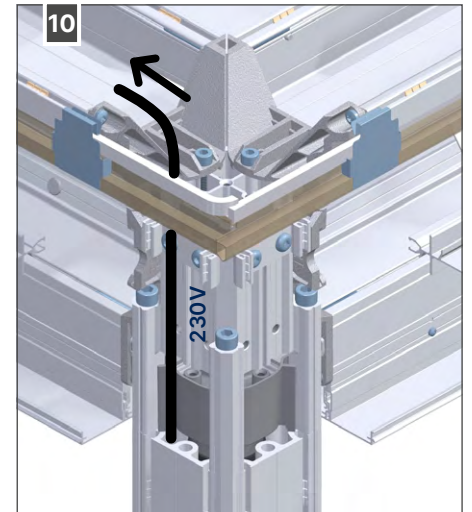
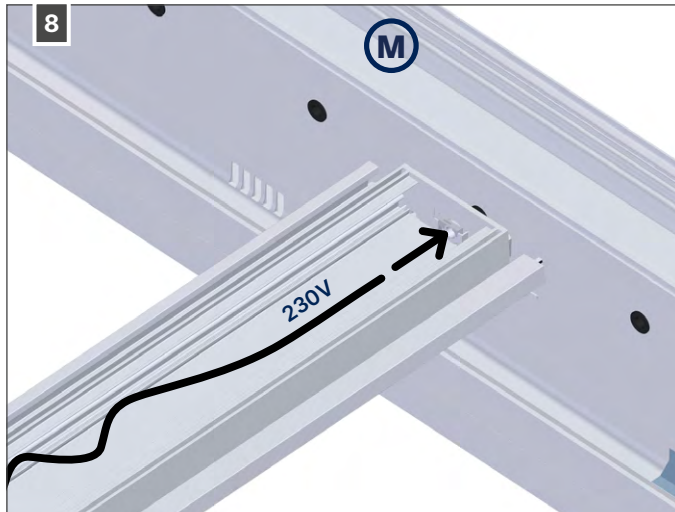


### 5.2.5 • Plaatsen van de Lineo Heat

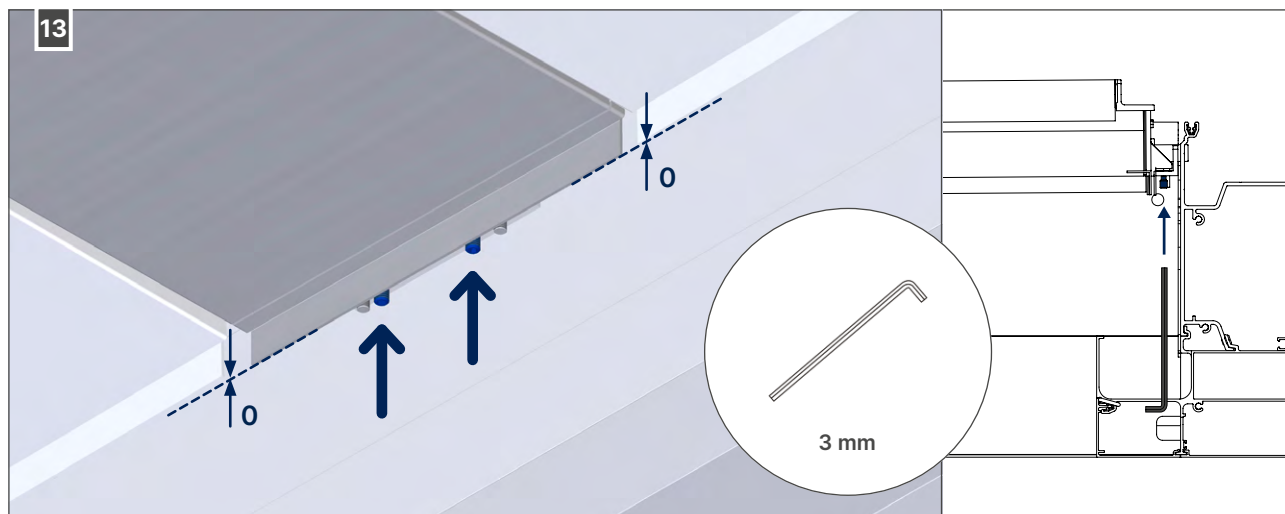




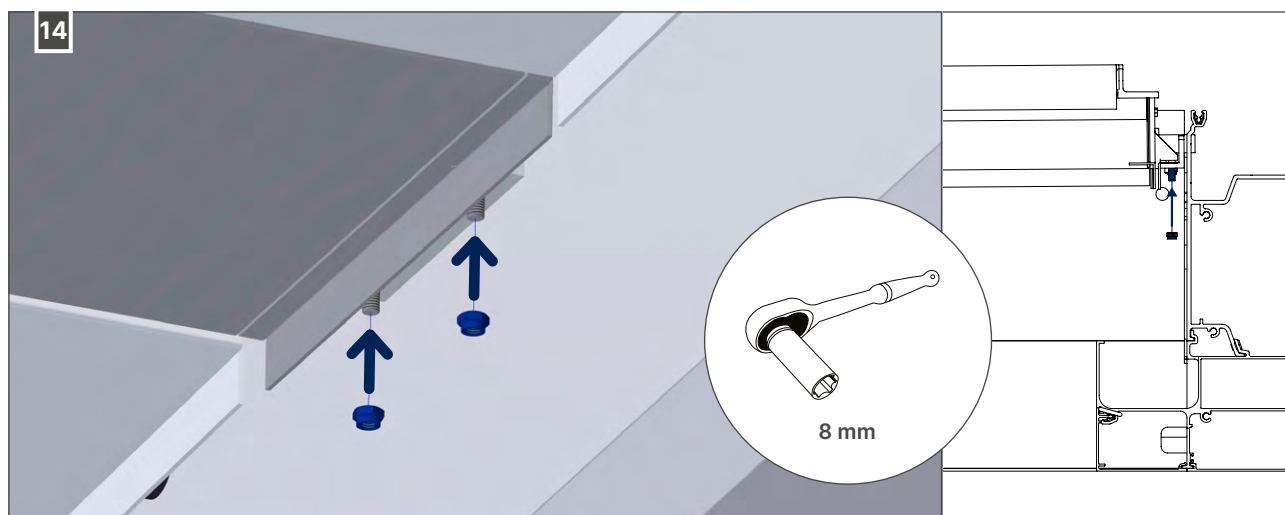
ACCESSOIRES DAK



ACCESSOIRES DAK



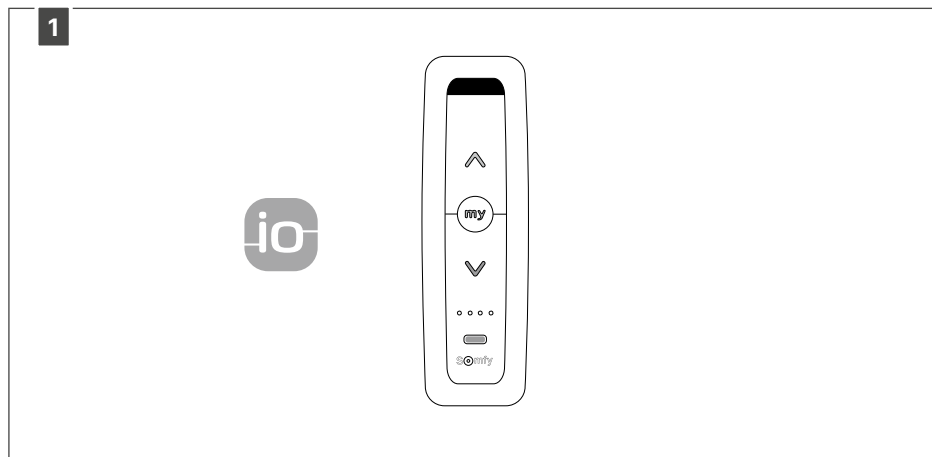
Zicht vanaf de onderzijde van de Lineo Heat lamel met uitlijning tussen twee standaard lamellen



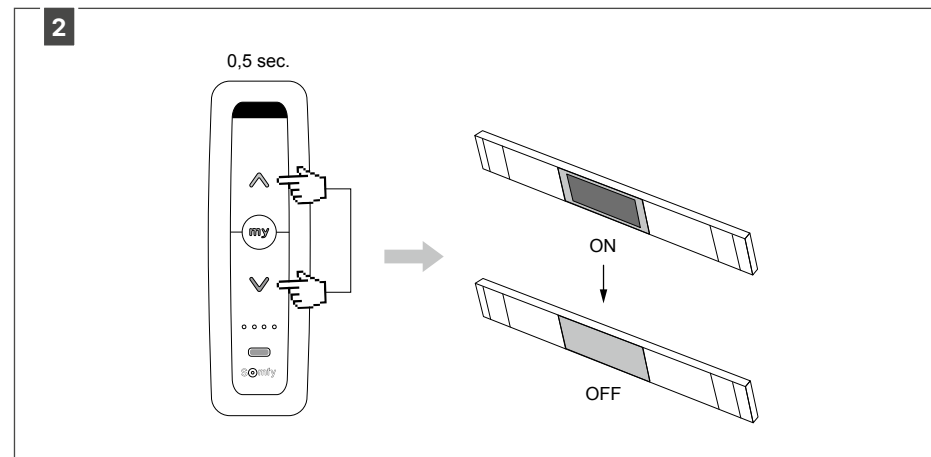
Zicht vanaf de onderzijde van de Lineo Heat lamel

## 5.2.6 • Instellen van de Heat via handzender (io)

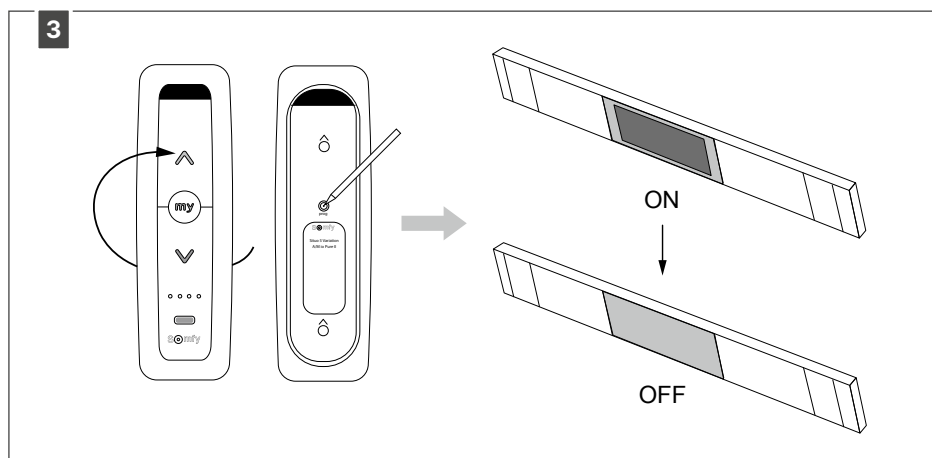
**Opmerking:** Controleer of het apparaat voorzien is van voeding 230V.



Kies het gewenste kanaal op de Situo io handzender.



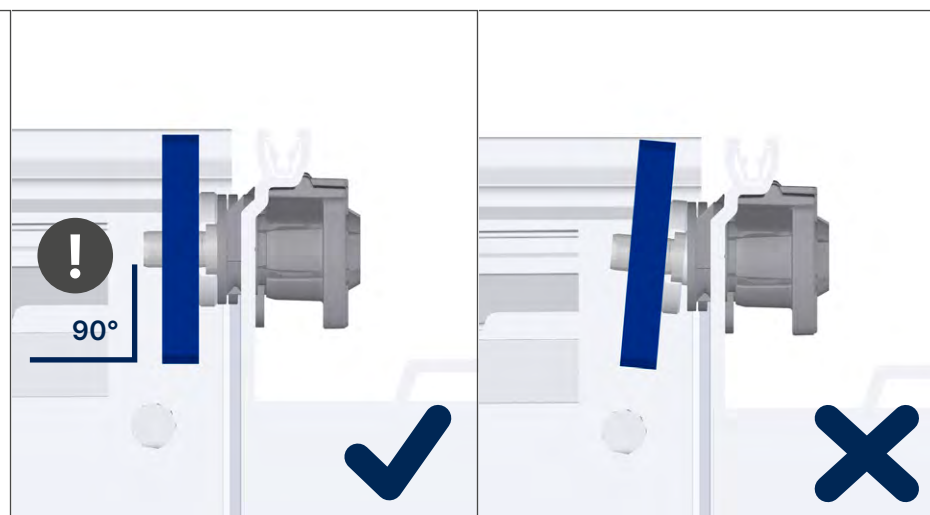
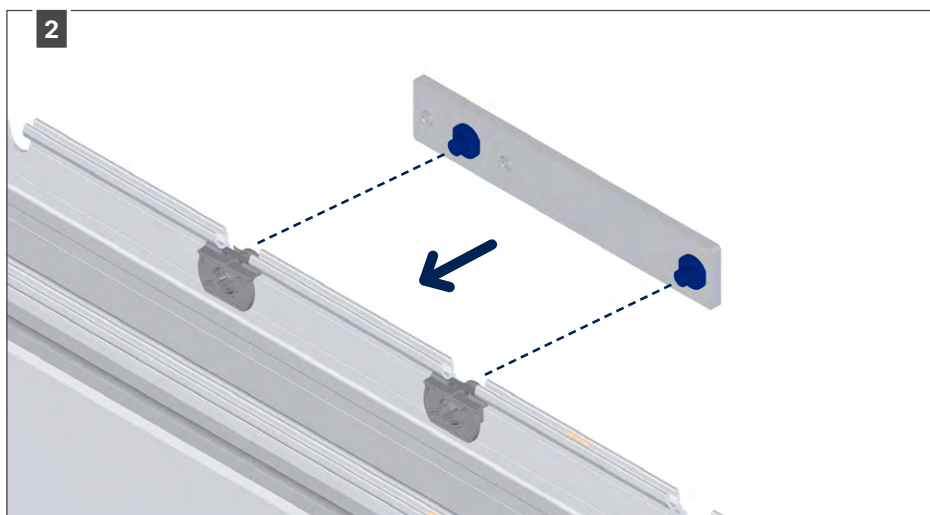
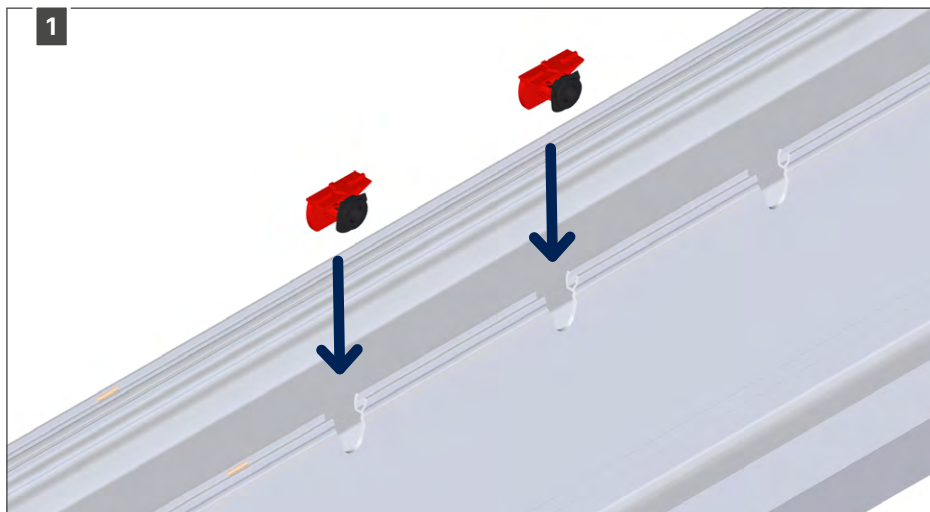
Druk tegelijk kort op de UP en DOWN toets van de handzender tot het verwarmingselement even aan en daarna weer uit gaat.

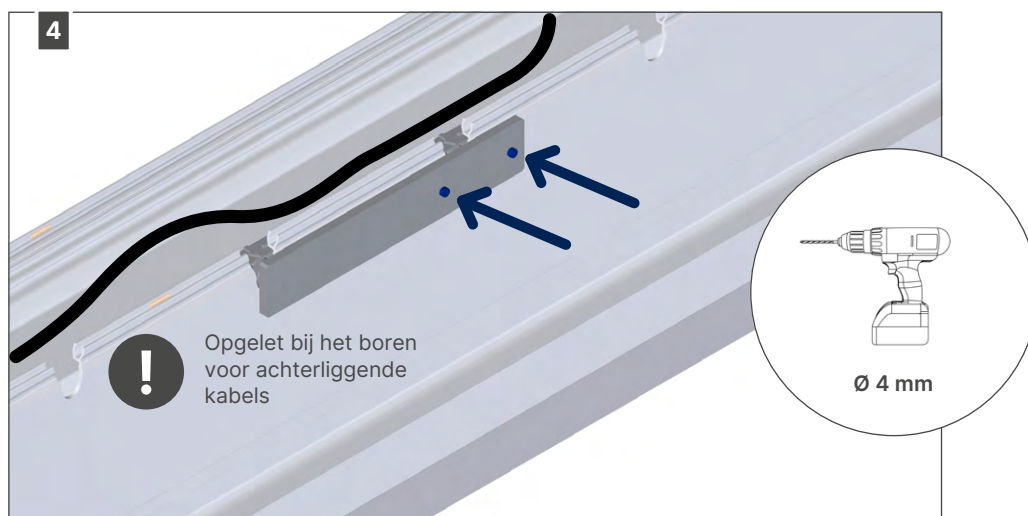
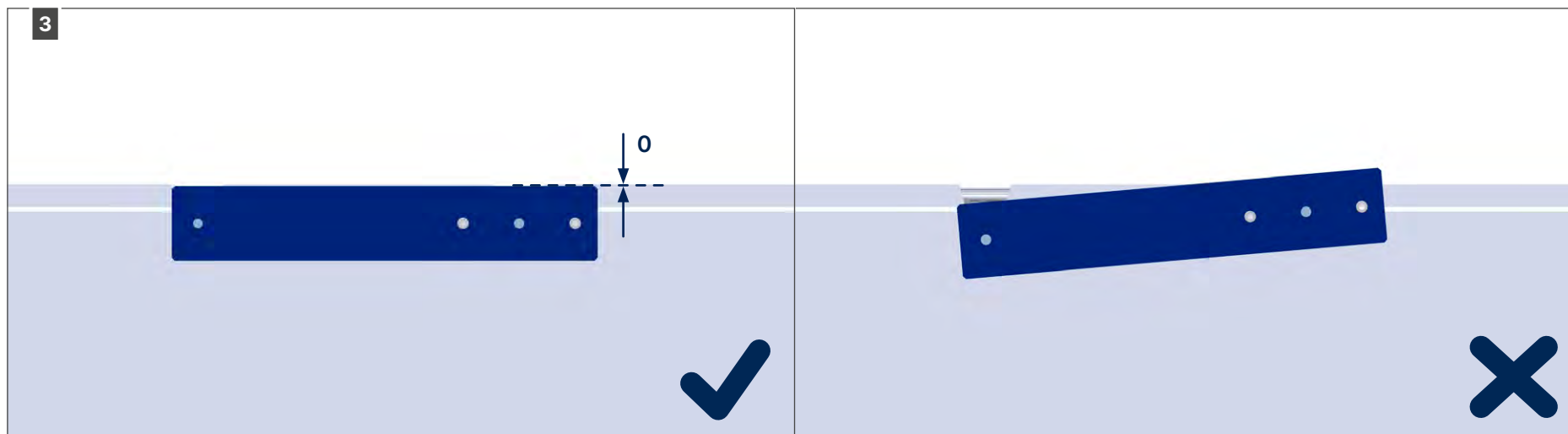


Druk kort op de PROG knop op de achterzijde van de handzender. Het verwarmingselement gaat terug even aan en daarna uit, om aan te geven dat de handzender geprogrammeerd is in de Heating Receiver.

## 5.3 • Lineo Fix

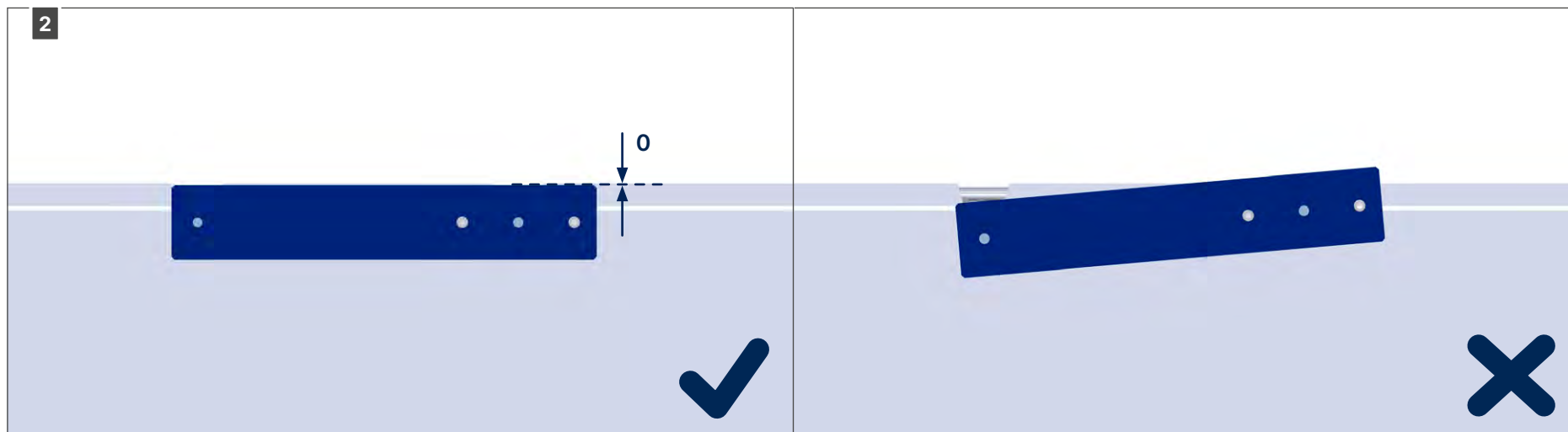
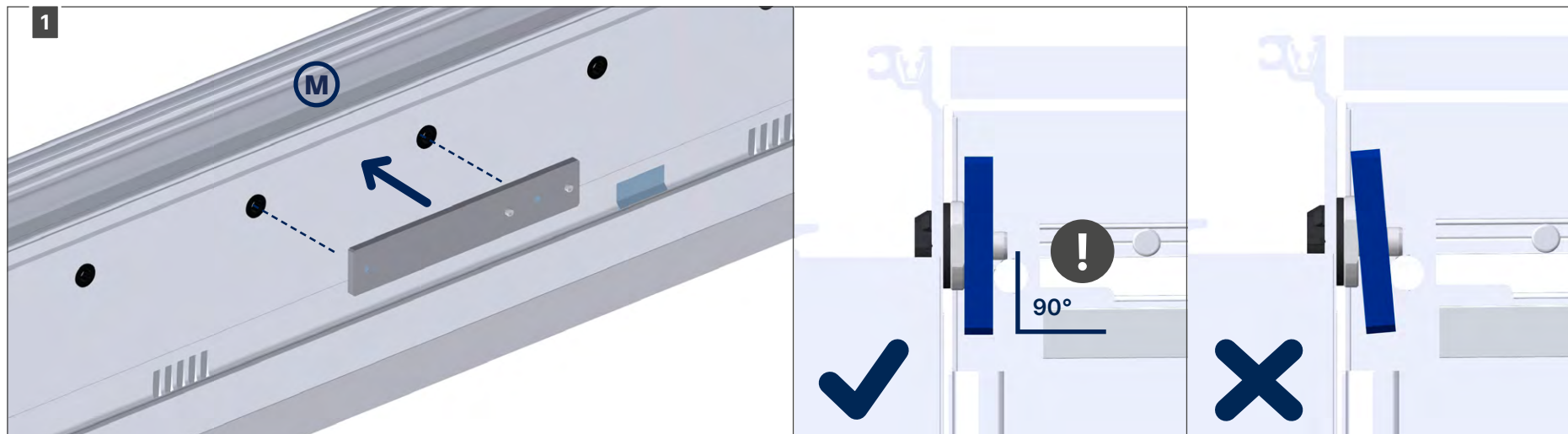
### 5.3.1 • Plaats het kaliber op de hoge pivotzijde



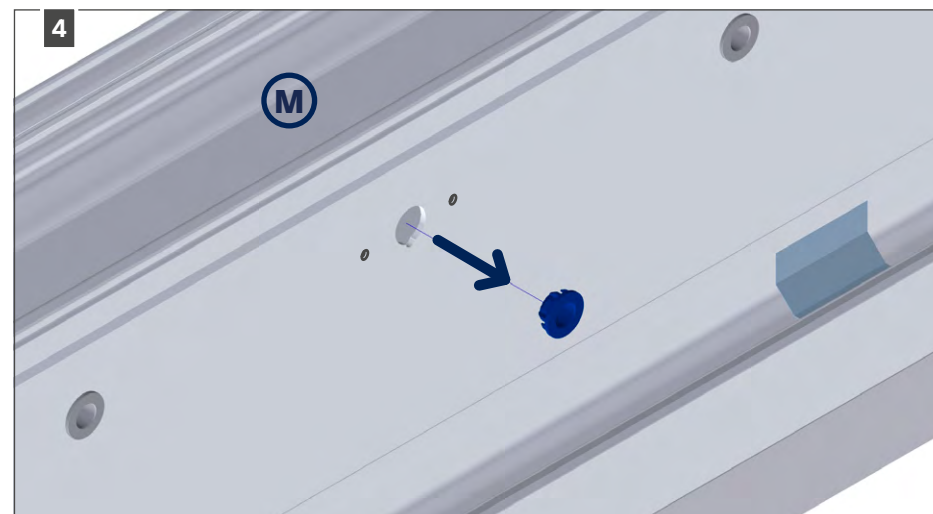
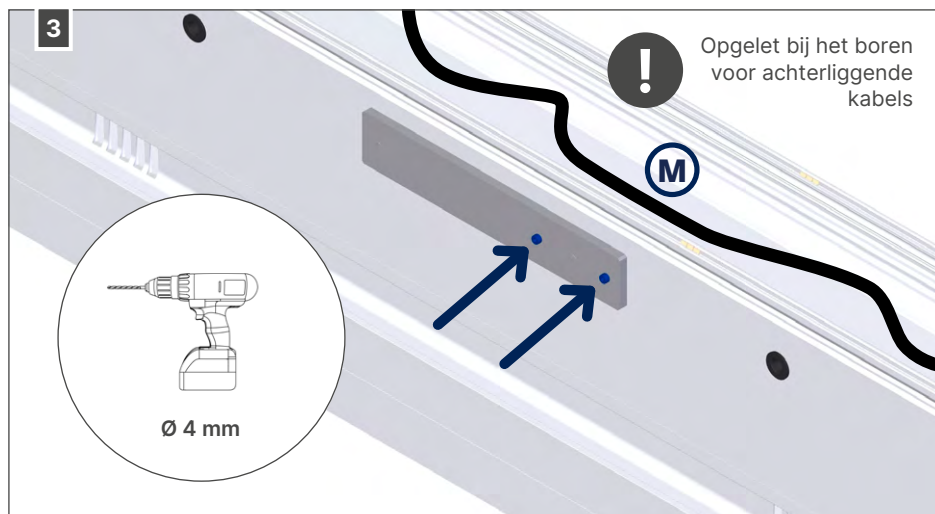


**Opmerking:** duw het kaliber naar beneden tijdens het boren.

## 5.3.2 • Plaats het kaliber op de lage pivotzijde

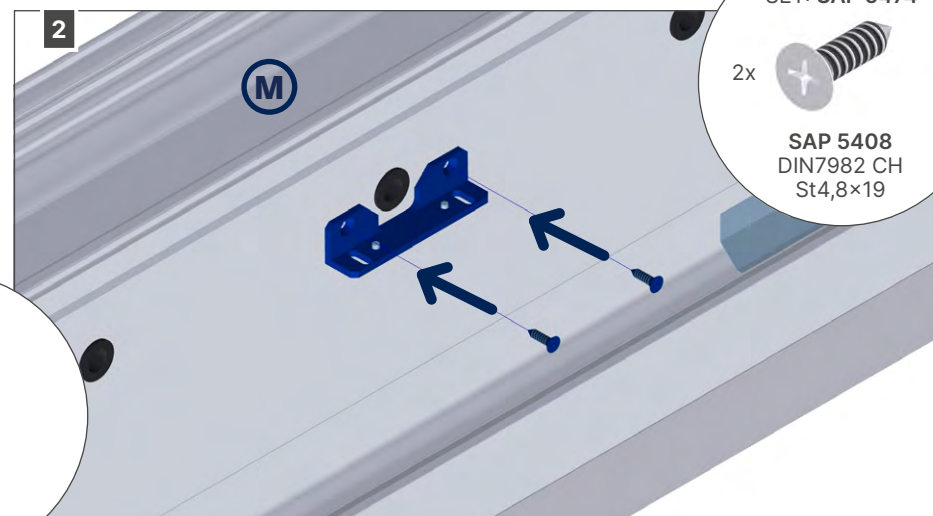
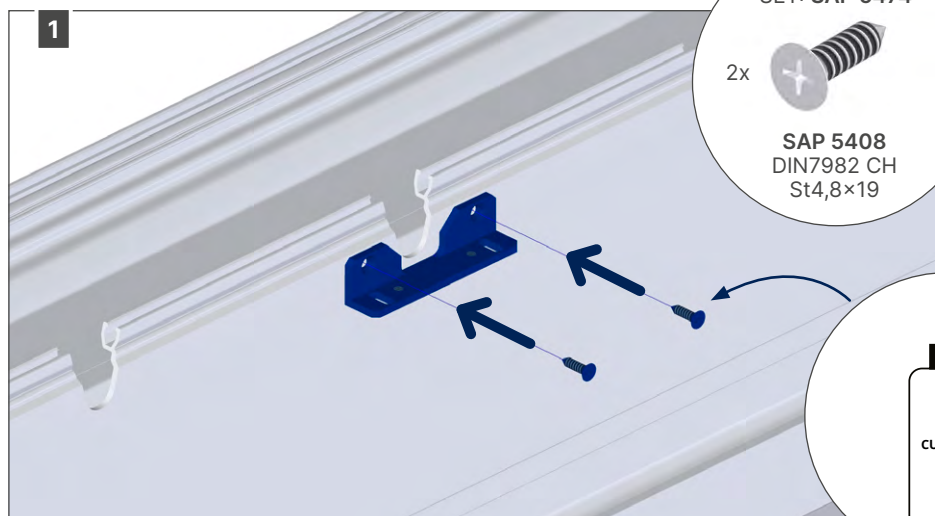




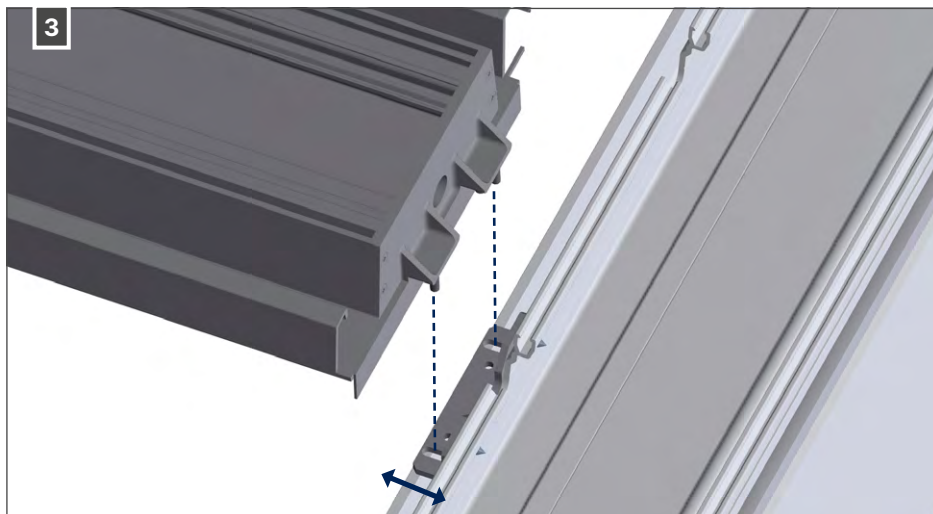
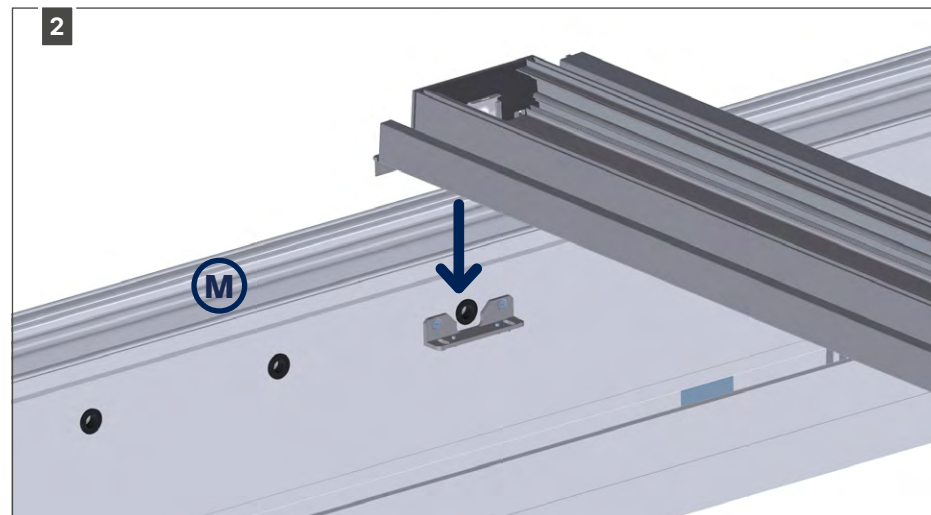
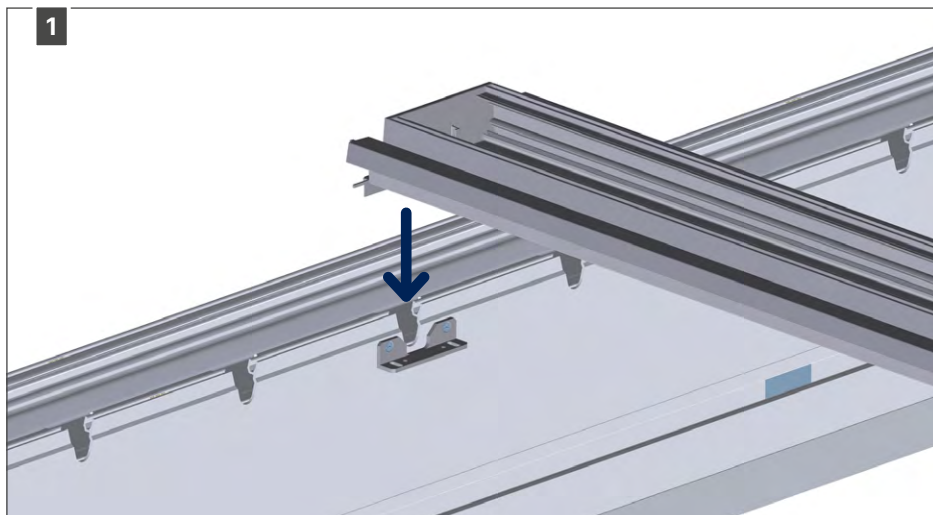


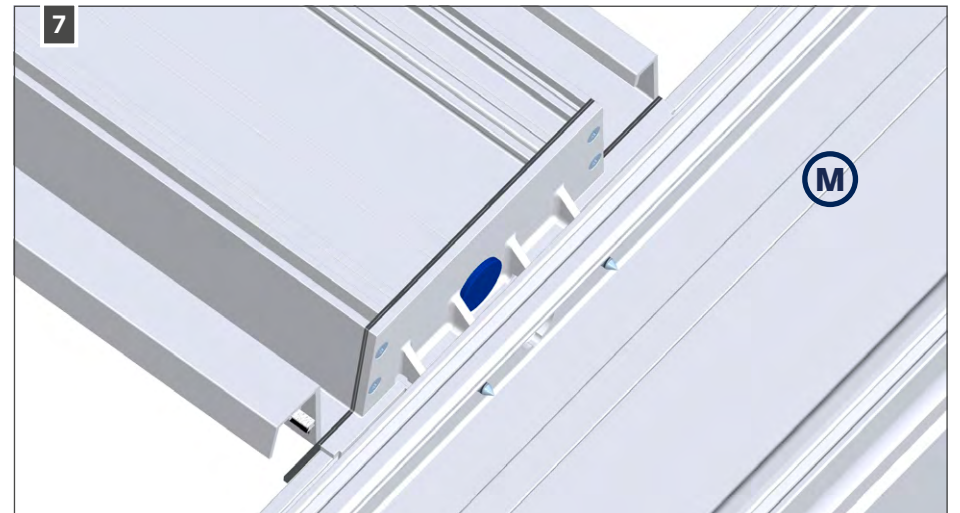
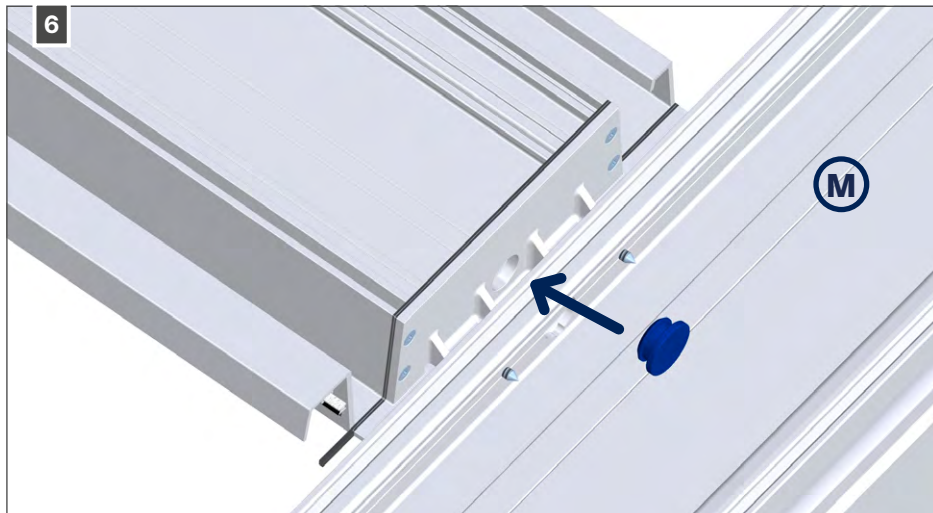
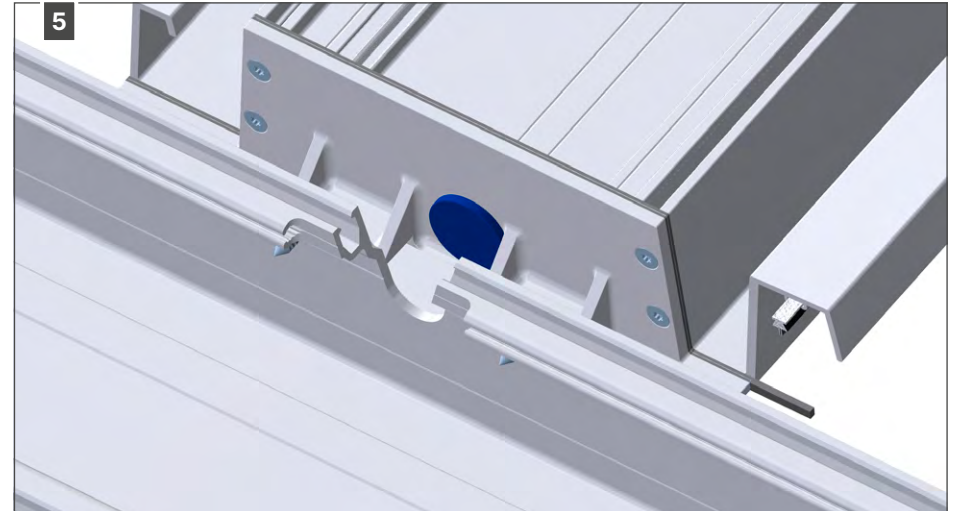
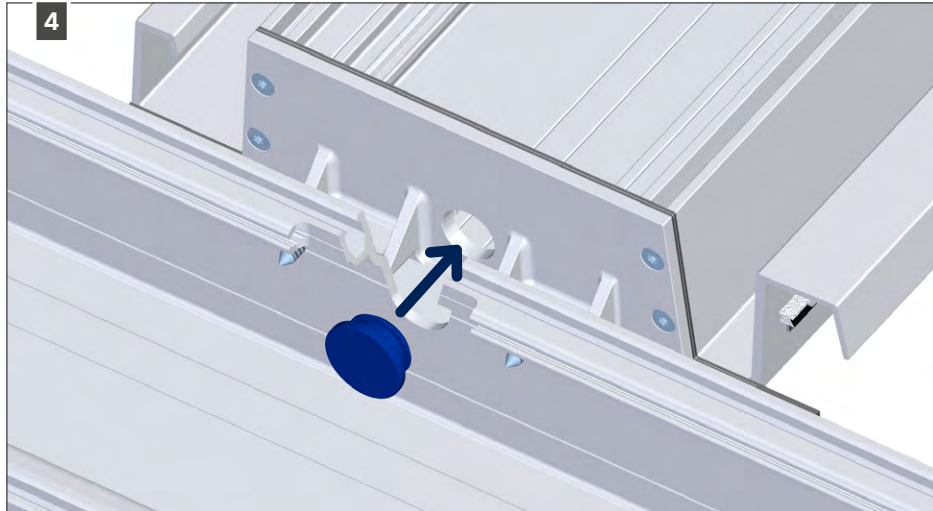
Opmerking: duw het kaliber naar beneden tijdens het boren.

### 5.3.3 • Plaatsen van de bevestigingsbeugel

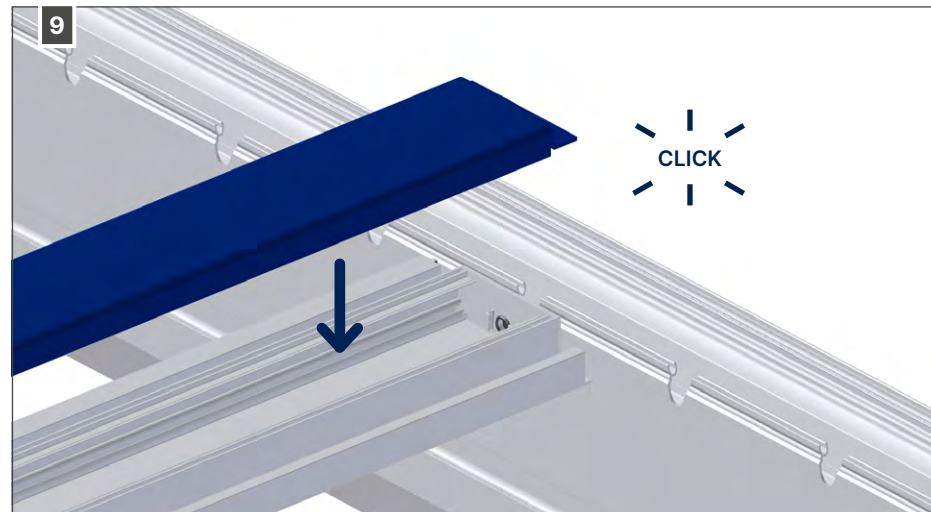
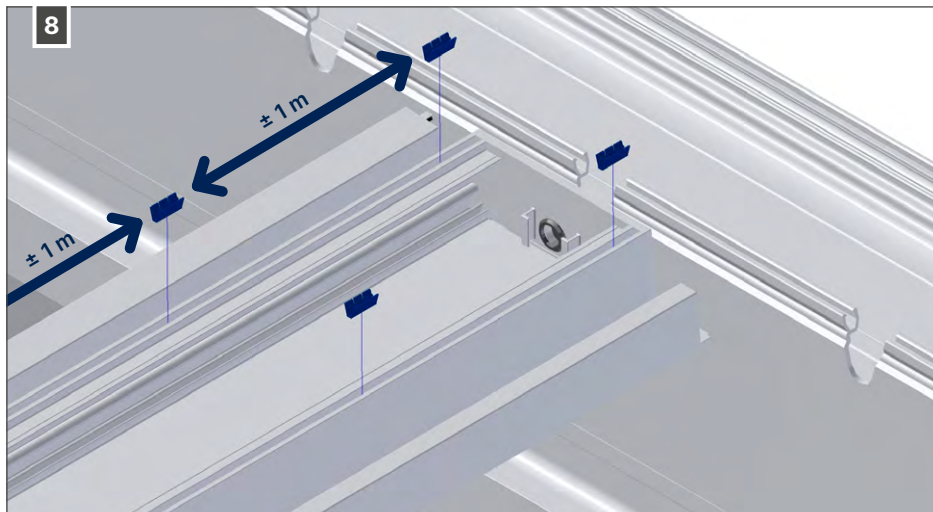


### 5.3.4 • Plaatsen van de Lineo Fix

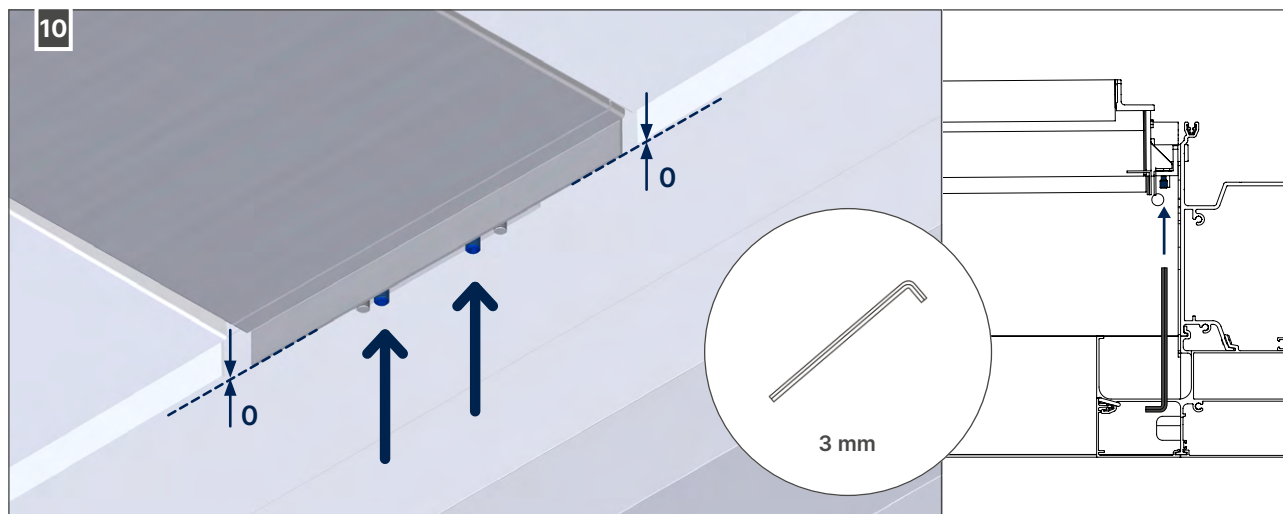




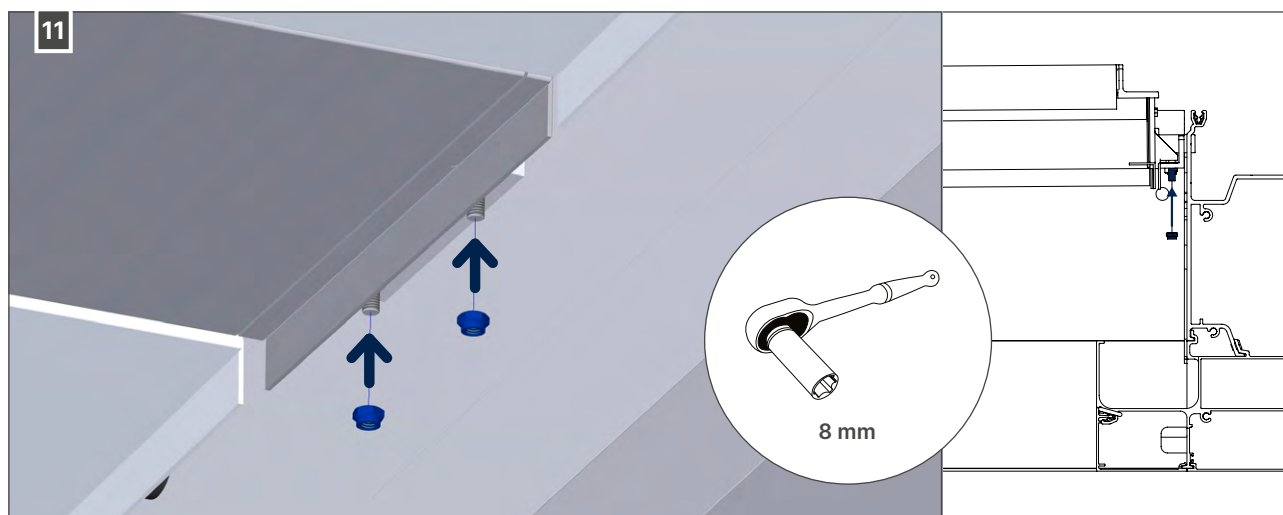
ACCESSOIRES DAK



ACCESSOIRES DAK



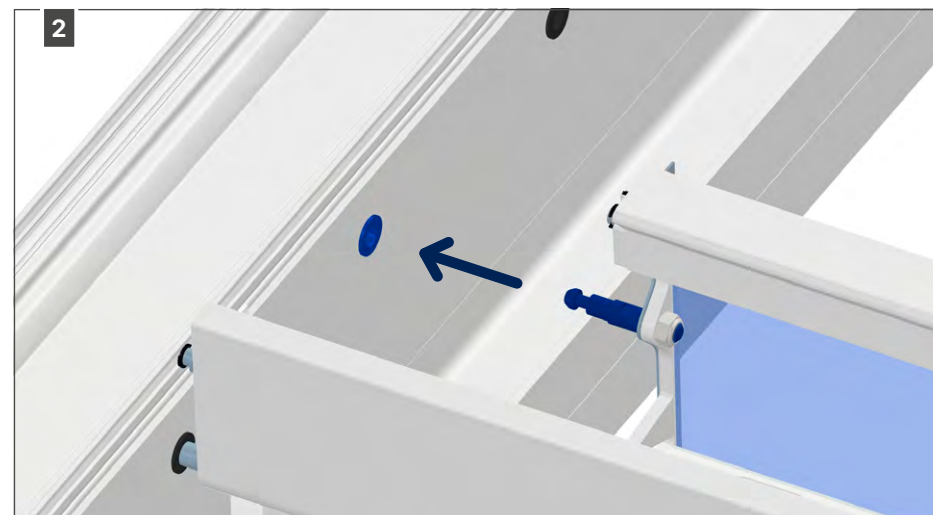
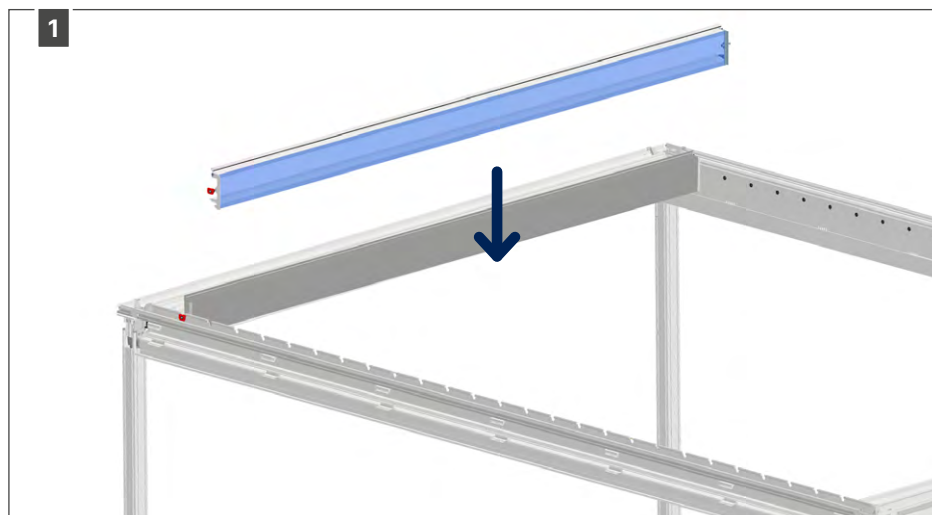
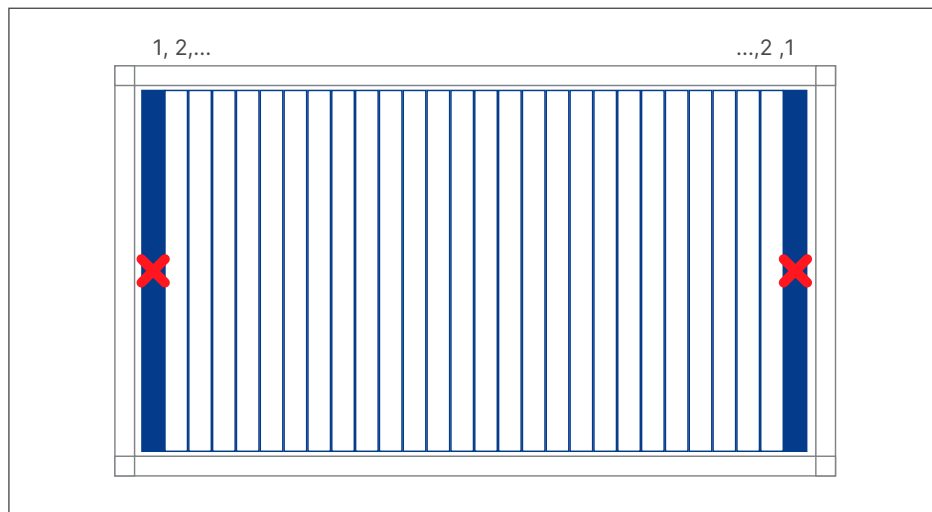
Zicht vanaf de onderzijde van de Lineo Fix lamel met uitlijning tussen twee standaard lamellen

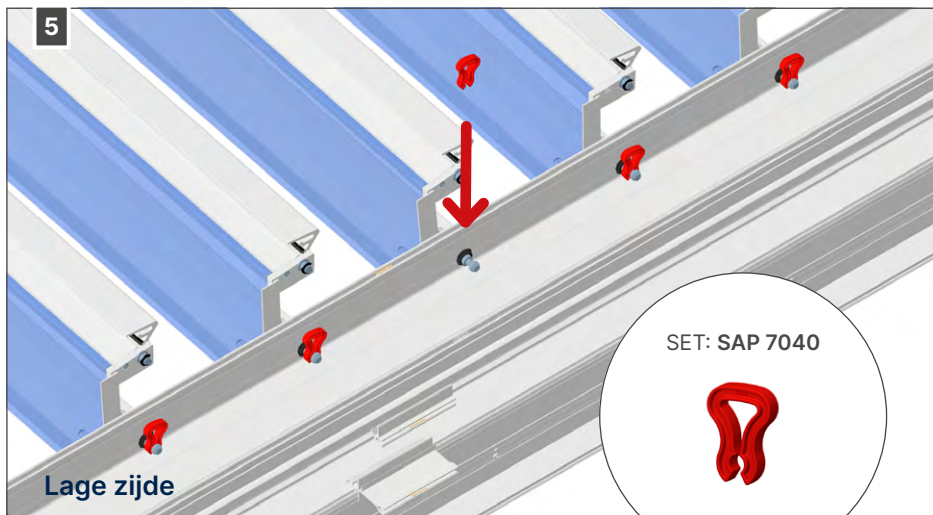
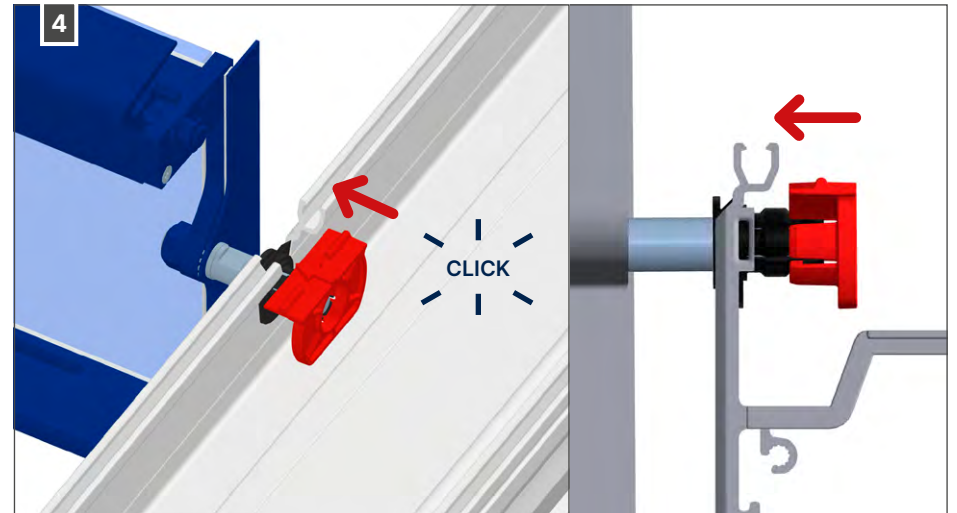
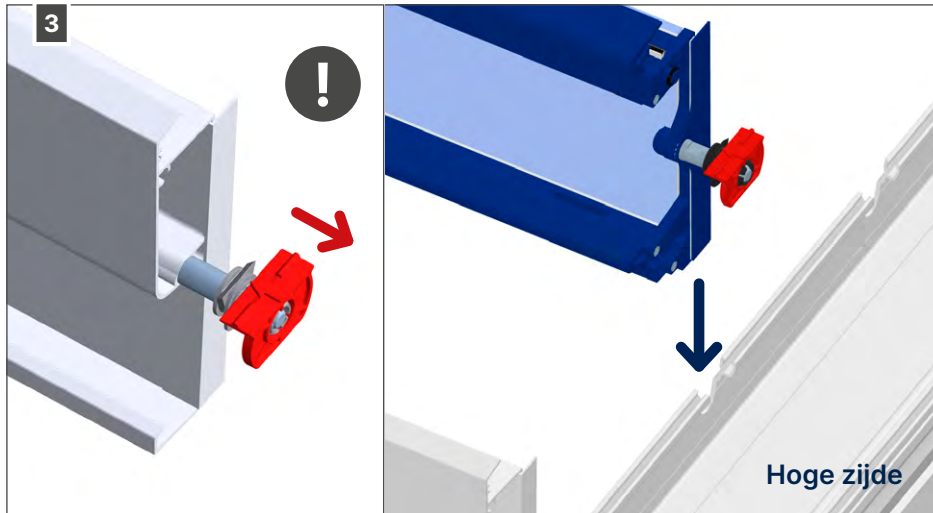


Zicht vanaf de onderzijde van de Lineo Fix lamel

## 5.4 • Lineo Luce

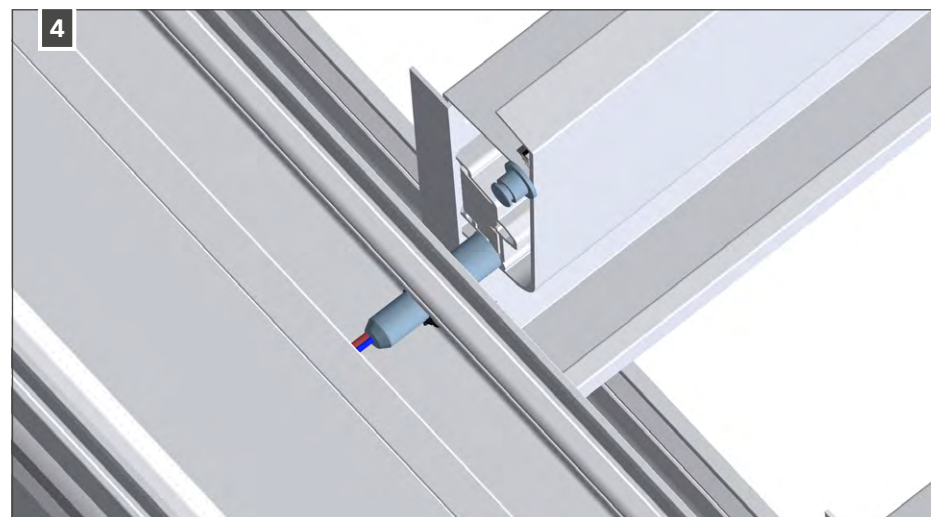
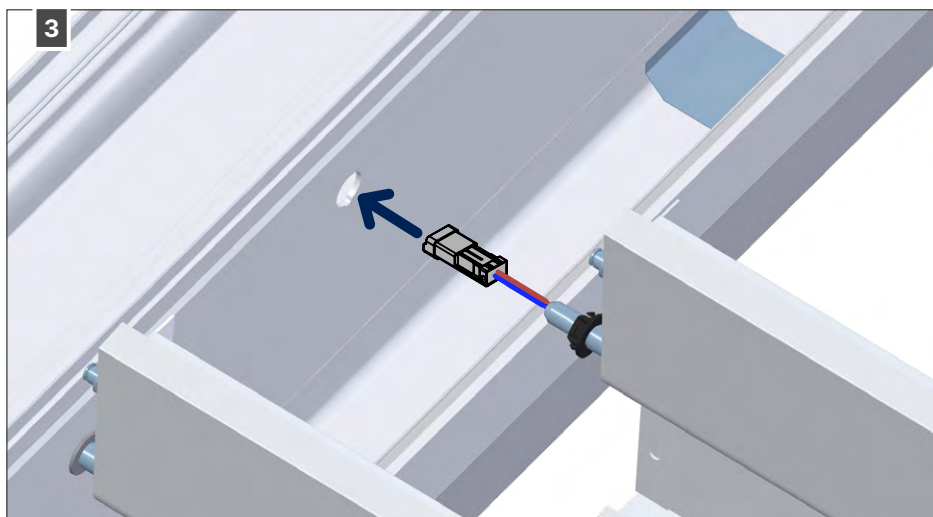
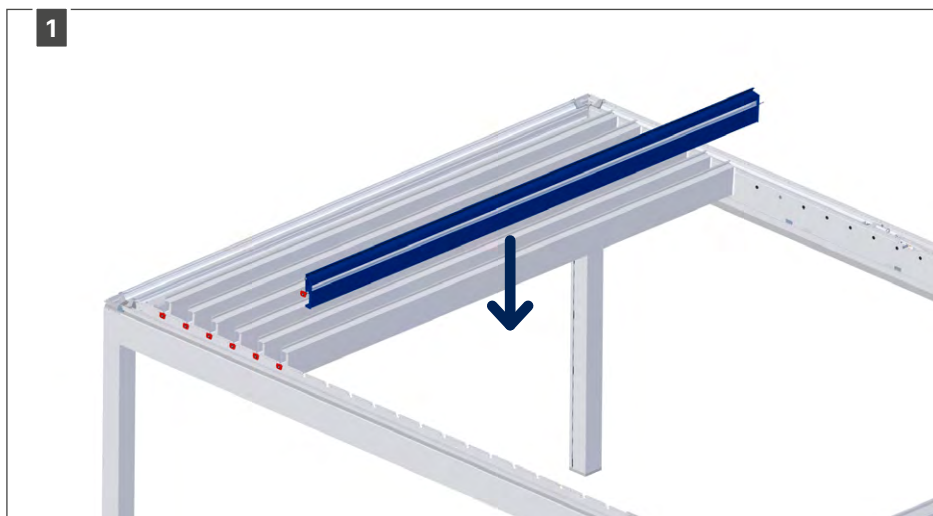
### Voorwaarden





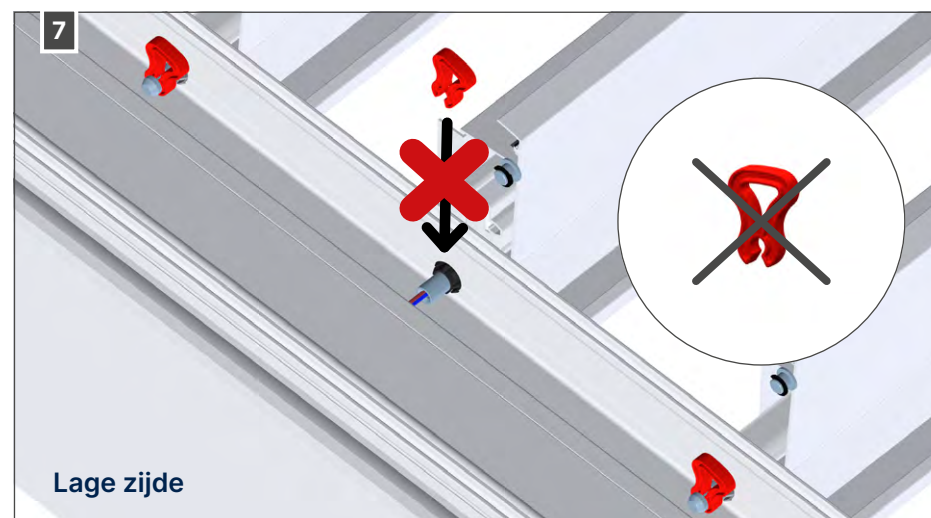
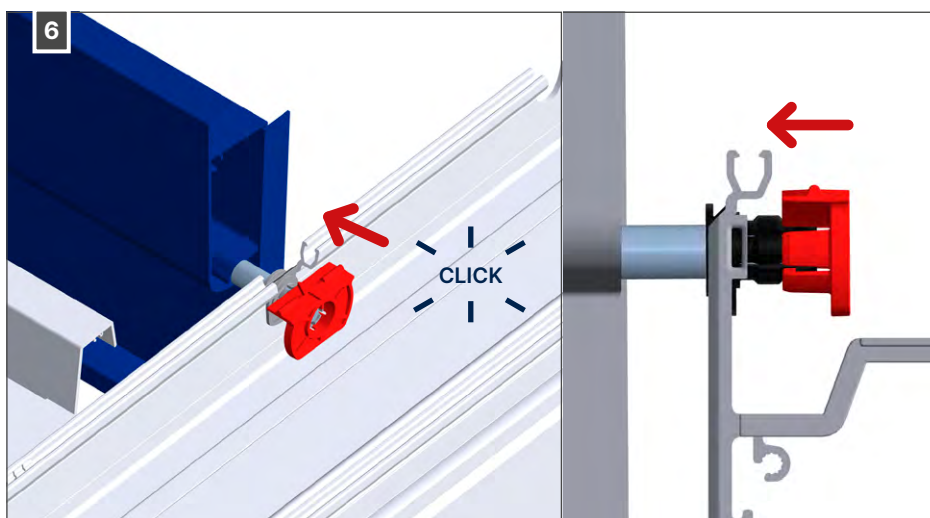
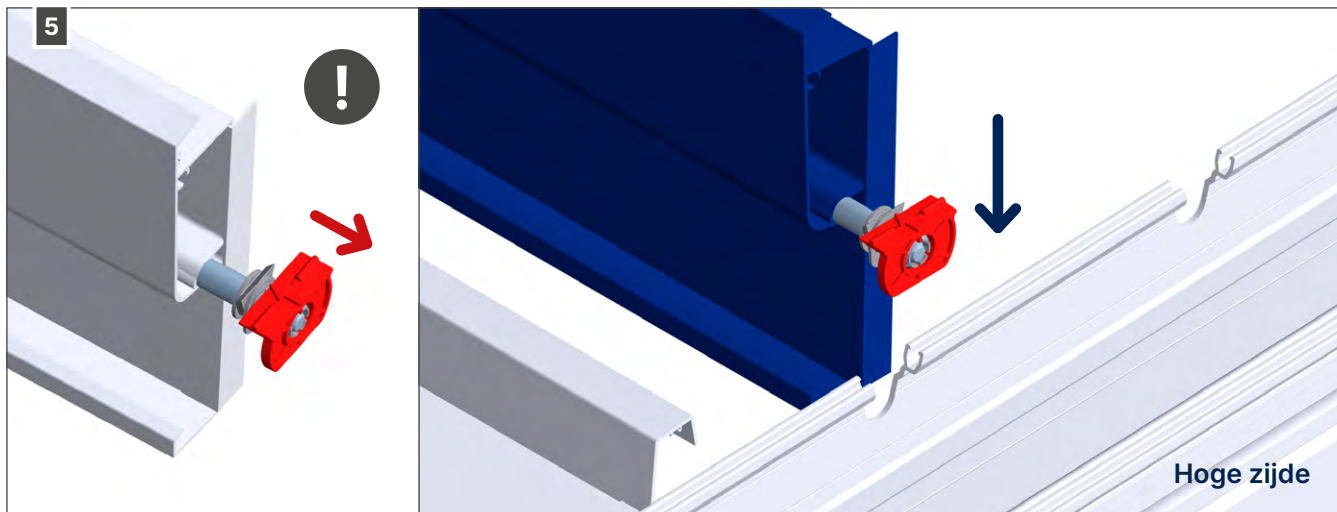
ACCESSOIRES DAK

## 5.5 • Lineo LED



ACCESSOIRES DAK



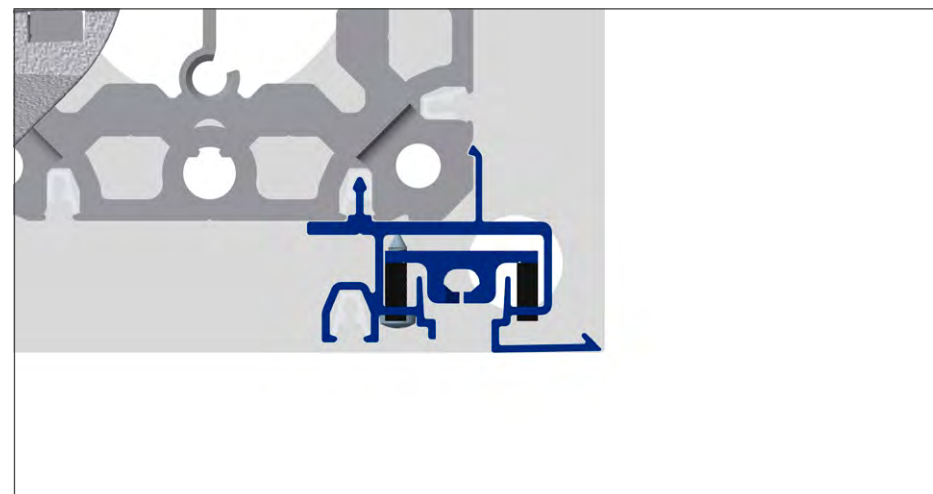
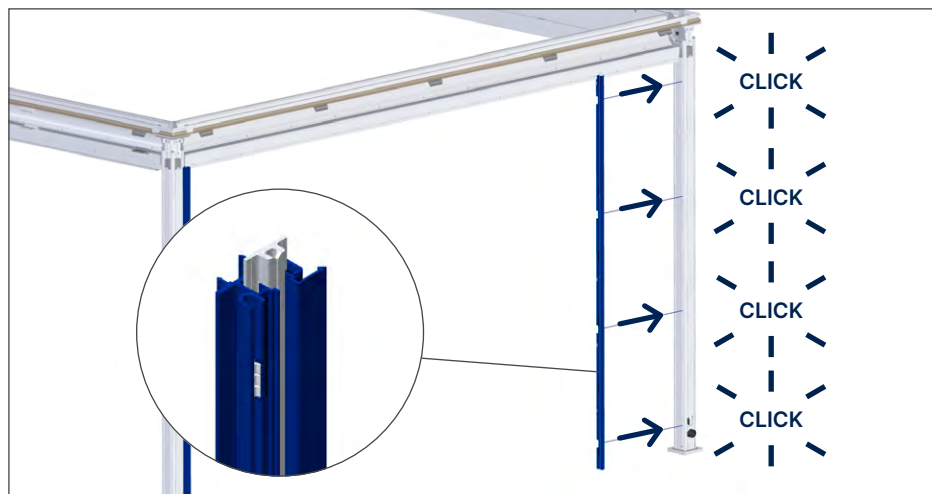


**INVULLINGEN**

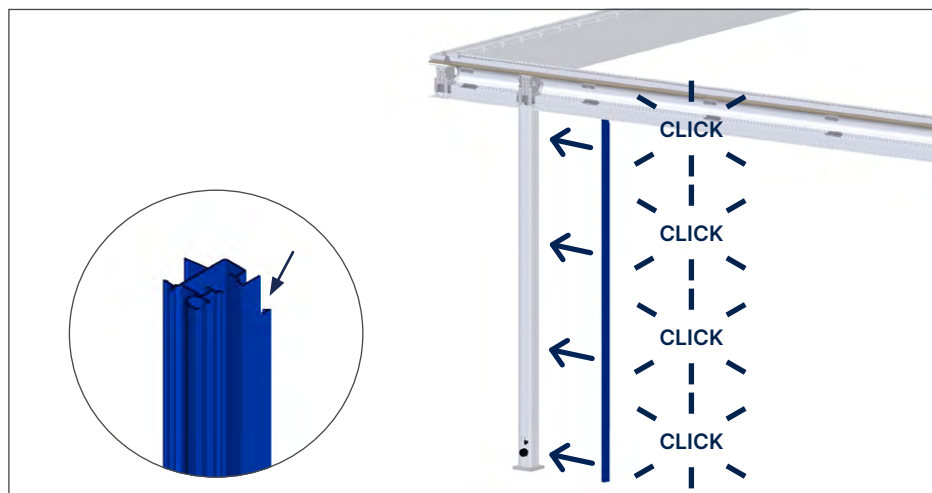
## 6 • Fixscreen

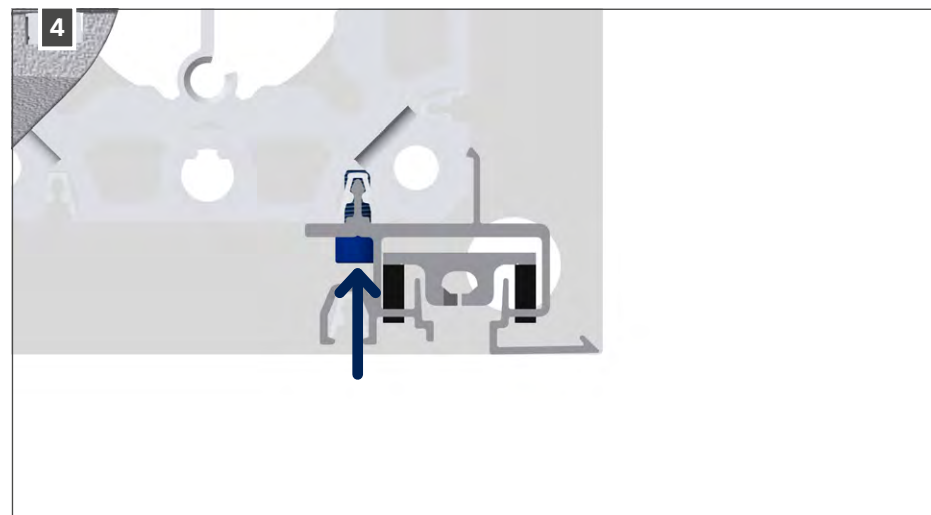
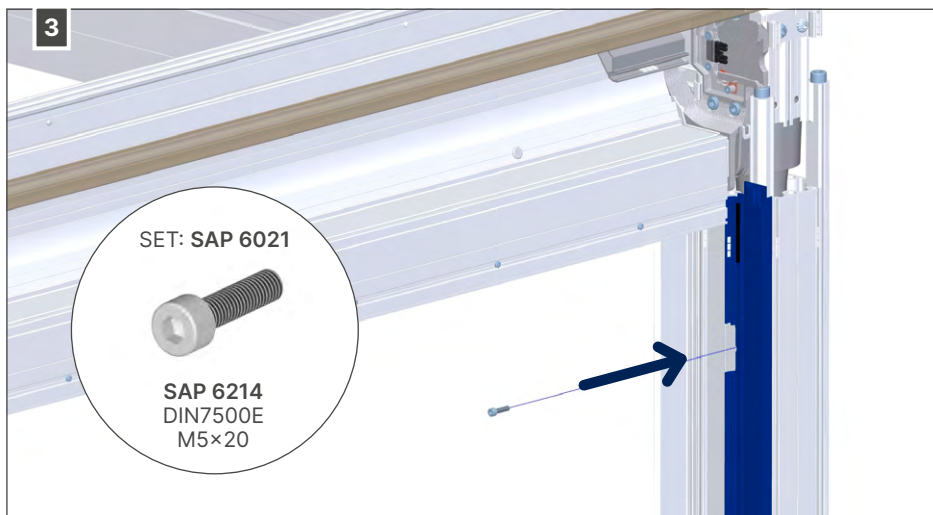
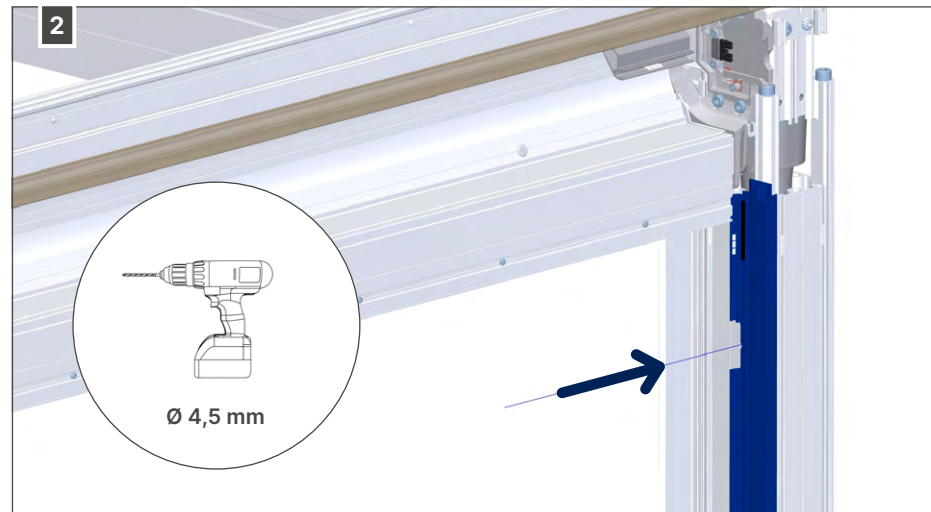
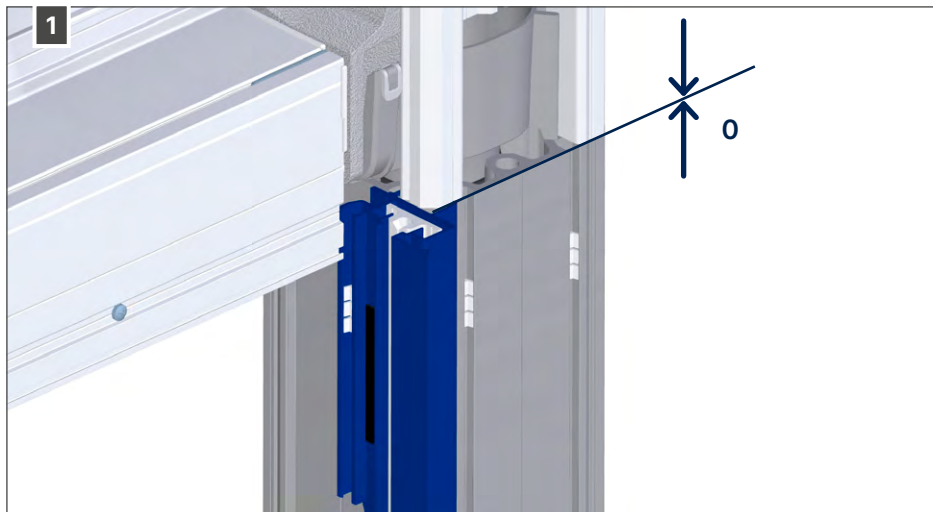
### 6.1 • Installatie

L-knooppunt met kolommen (plaats de zijgeleider op beide kolommen)



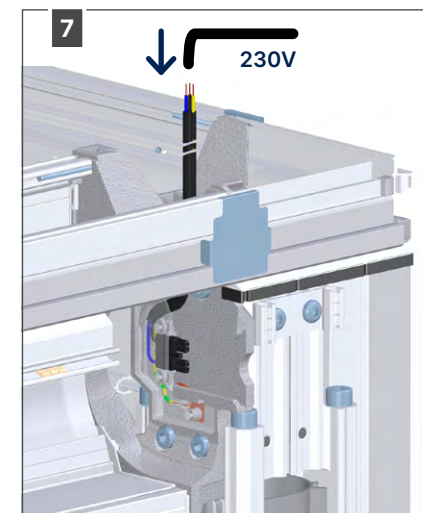
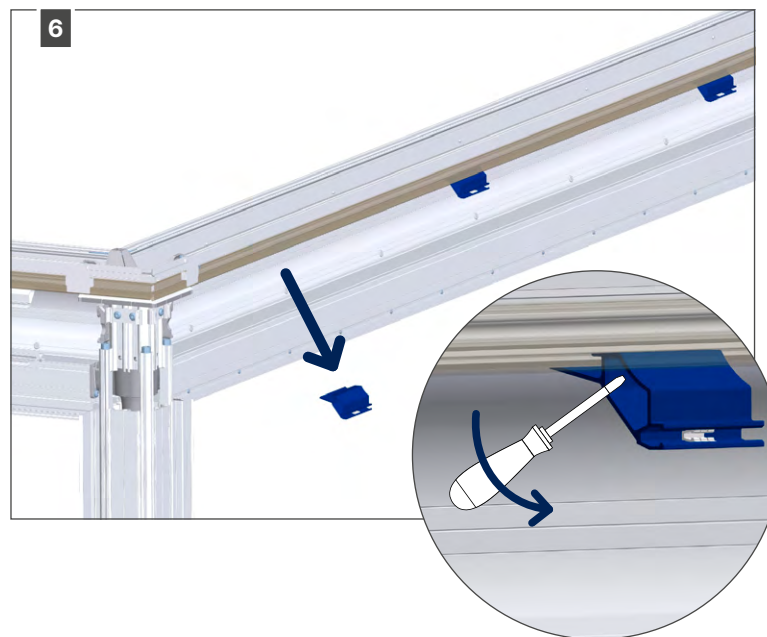
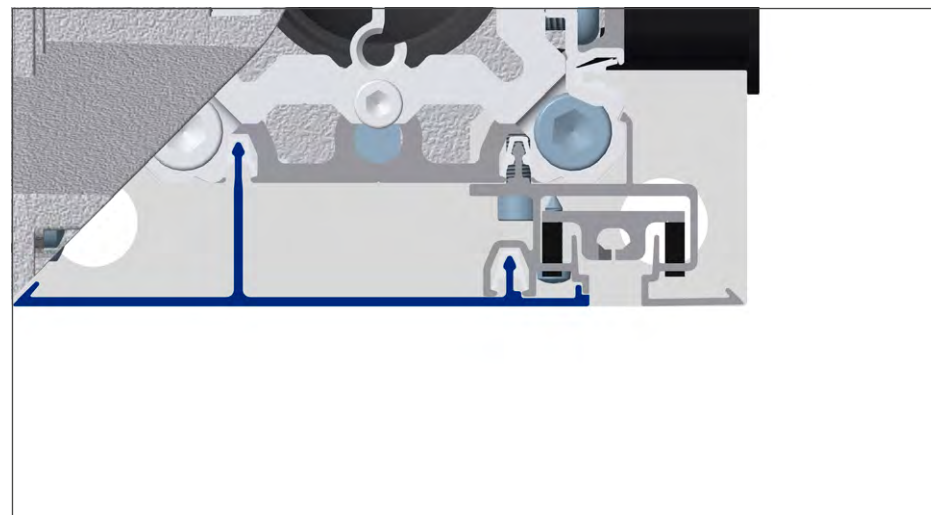
I-knooppunt met kolommen (plaats de zijgeleider op beide kolommen)



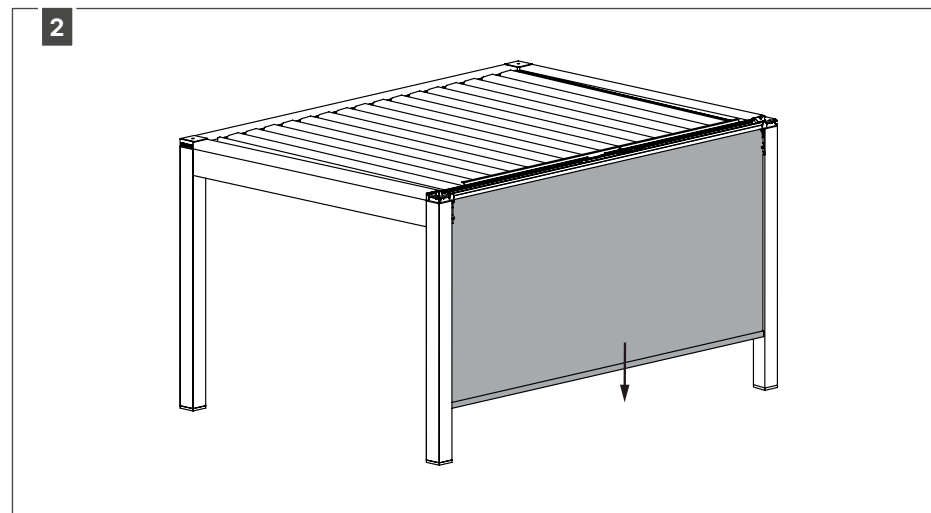
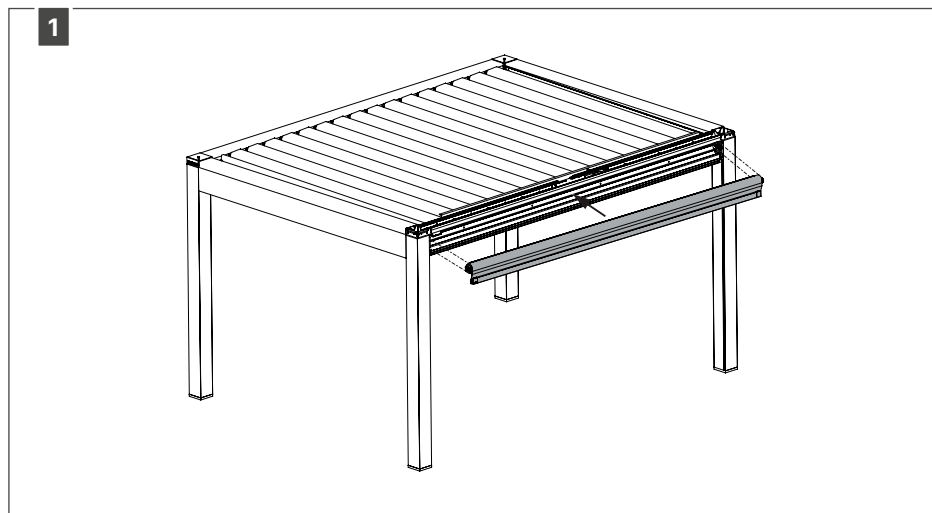


FIXSCREEN

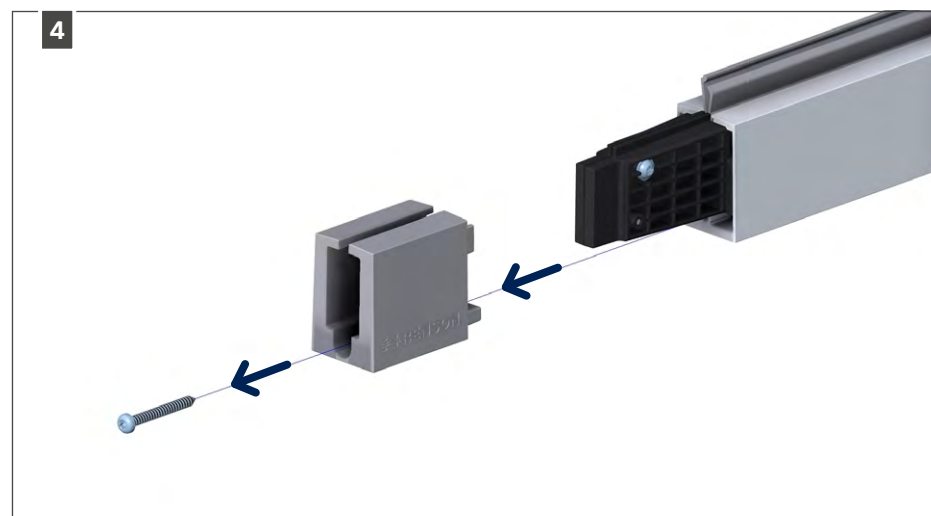
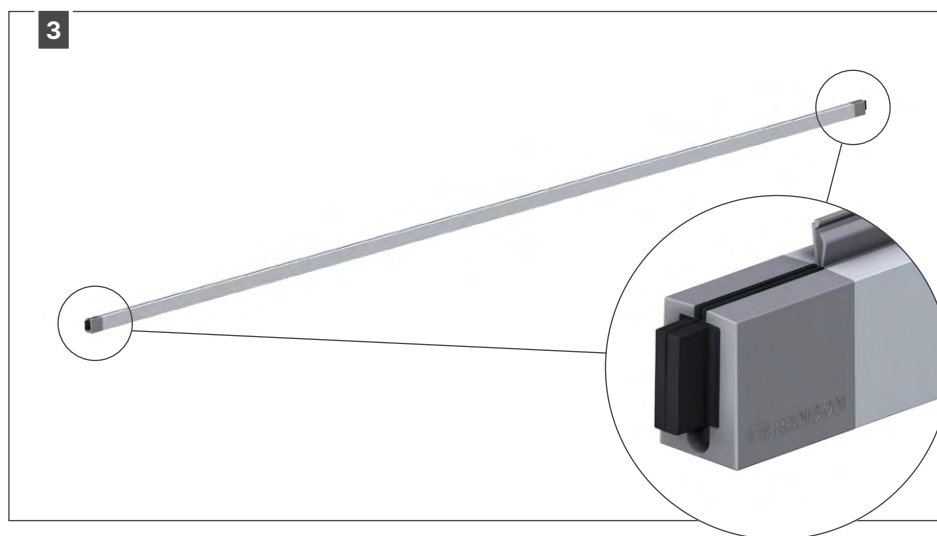
## Plaatsen afdekkap kolom

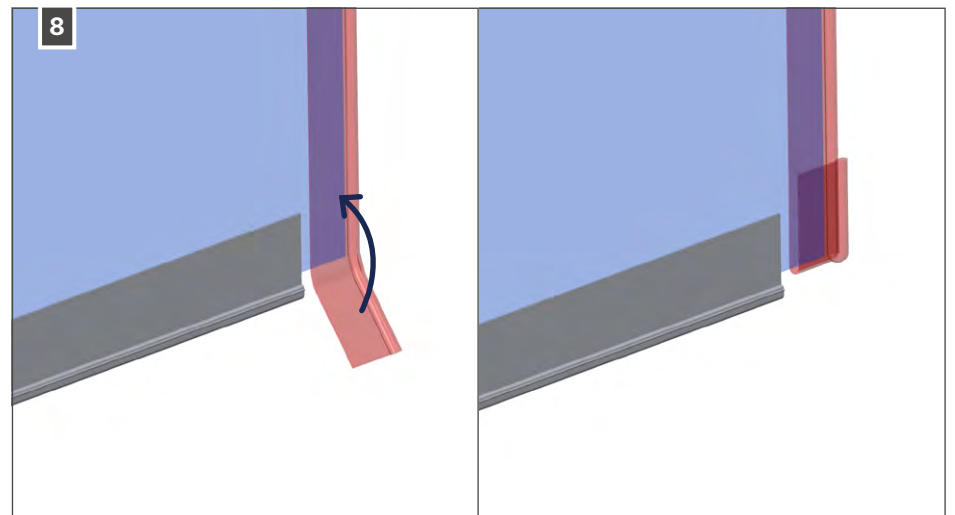
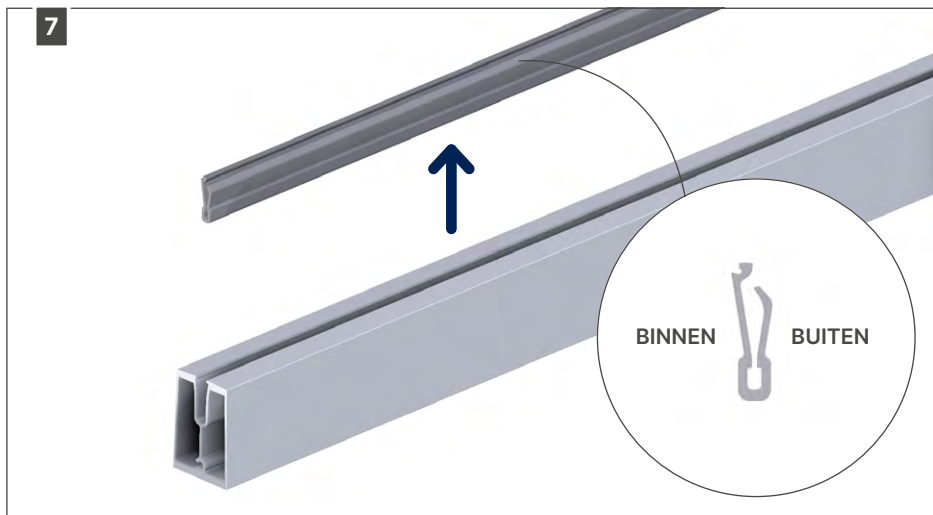
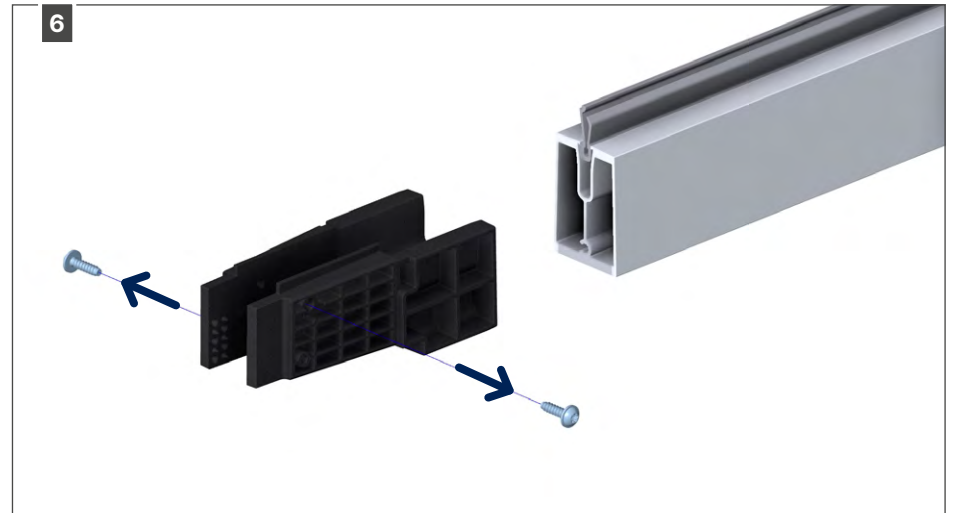
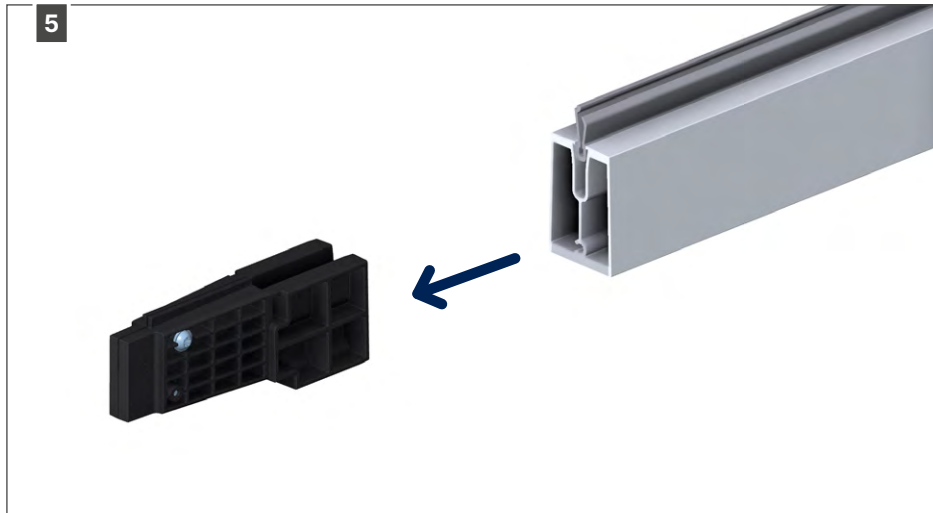


## Plaatsen onderlat Fixscreen

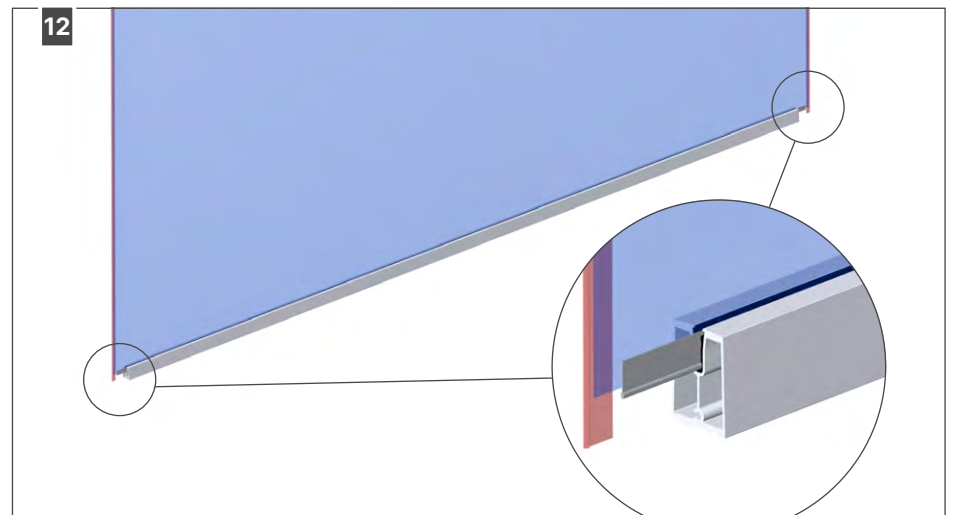
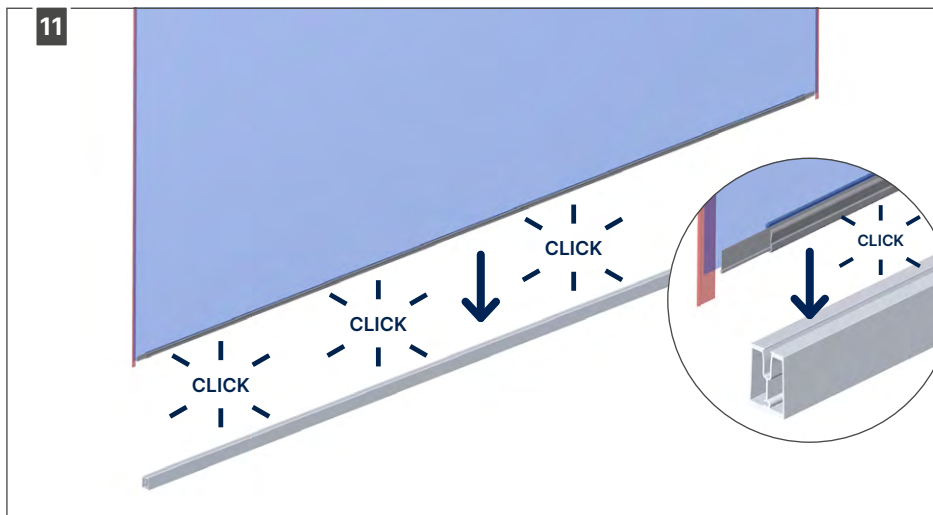
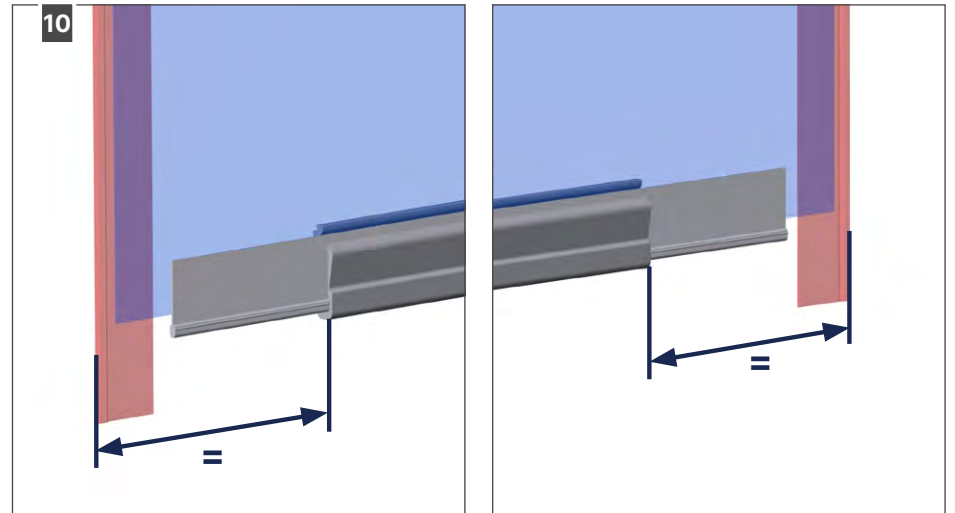
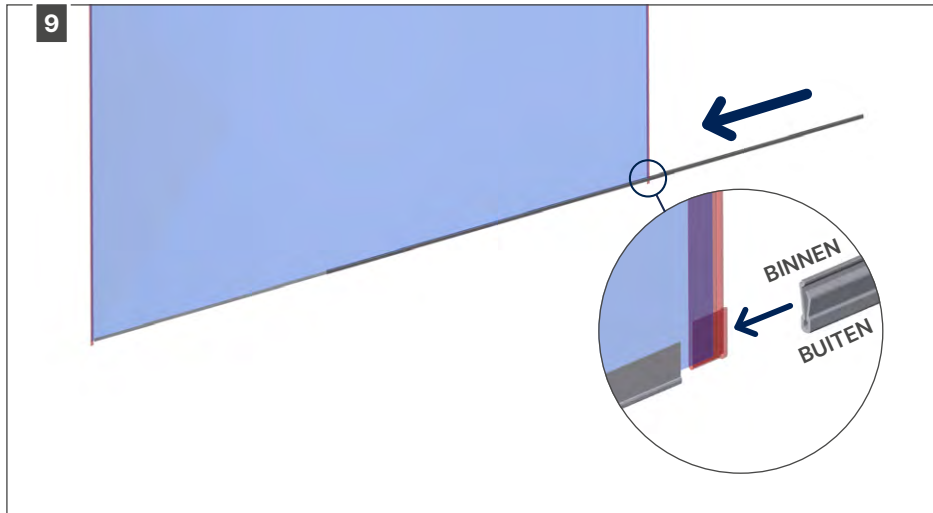


Om ergonomische redenen, installeer je de Fixscreen zonder de onderlat. Voor specifieke configuraties monteer je echter eerst de onderlat en sla je stap 1 en 2 over. Monteer vervolgens de Fixscreen in de terrasoverkapping.



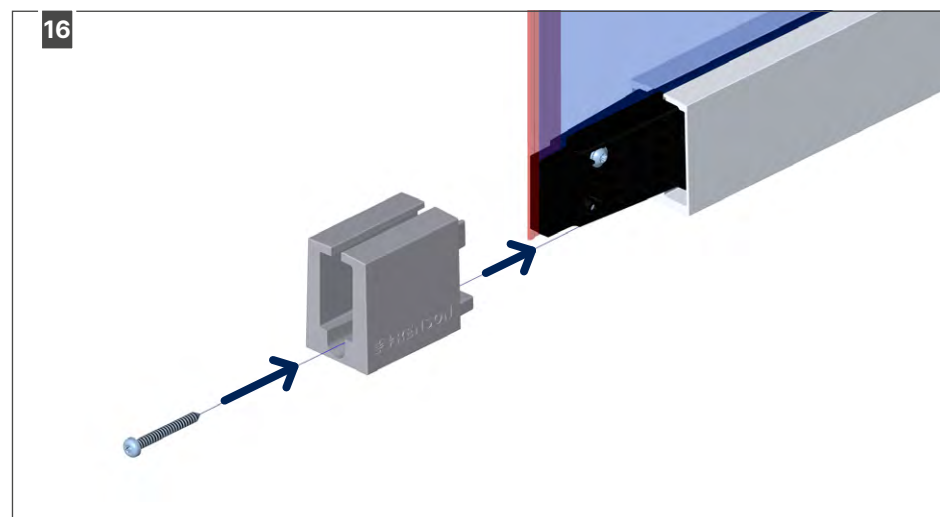
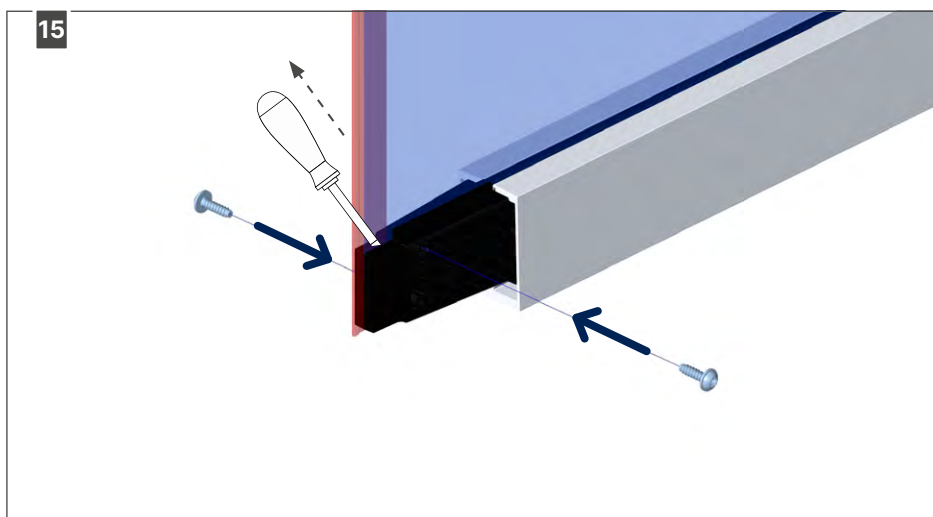
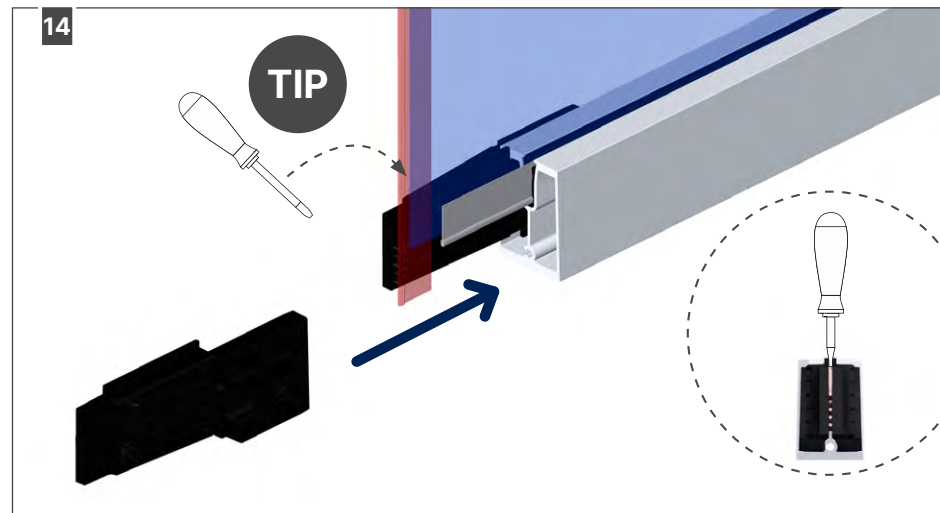
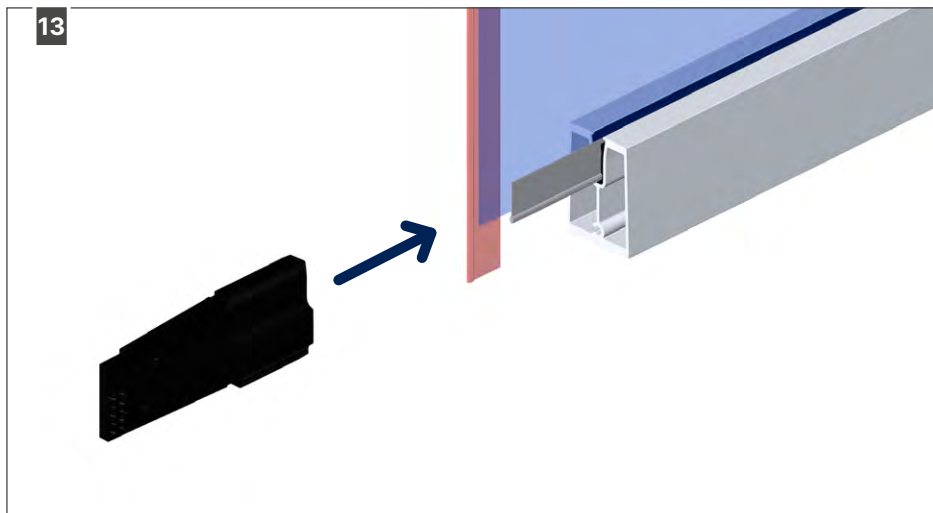


FIXSCREEN



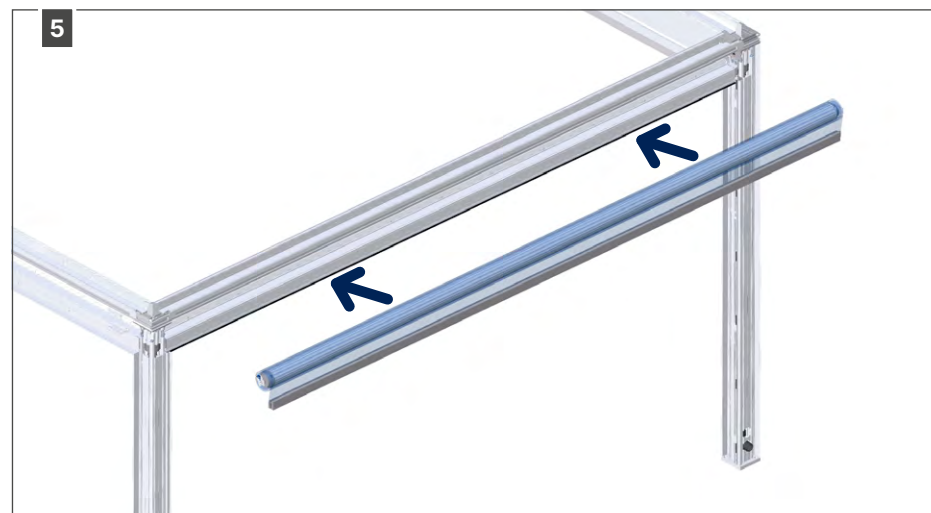
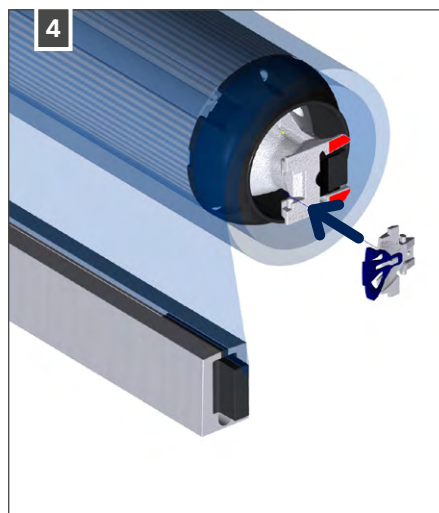
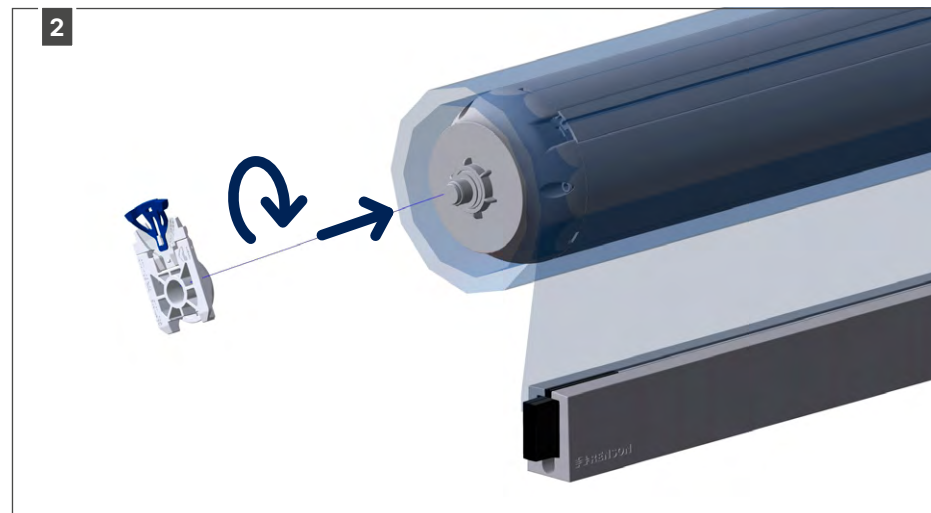
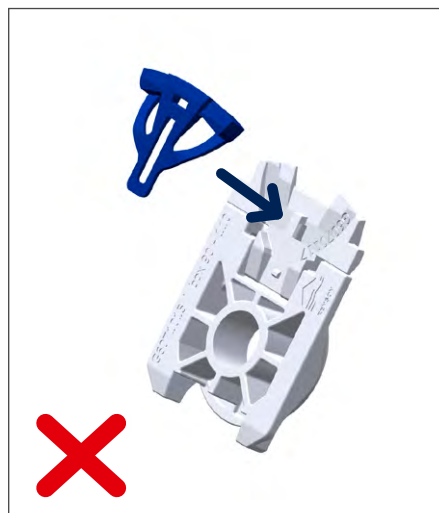
FIXSCREEN



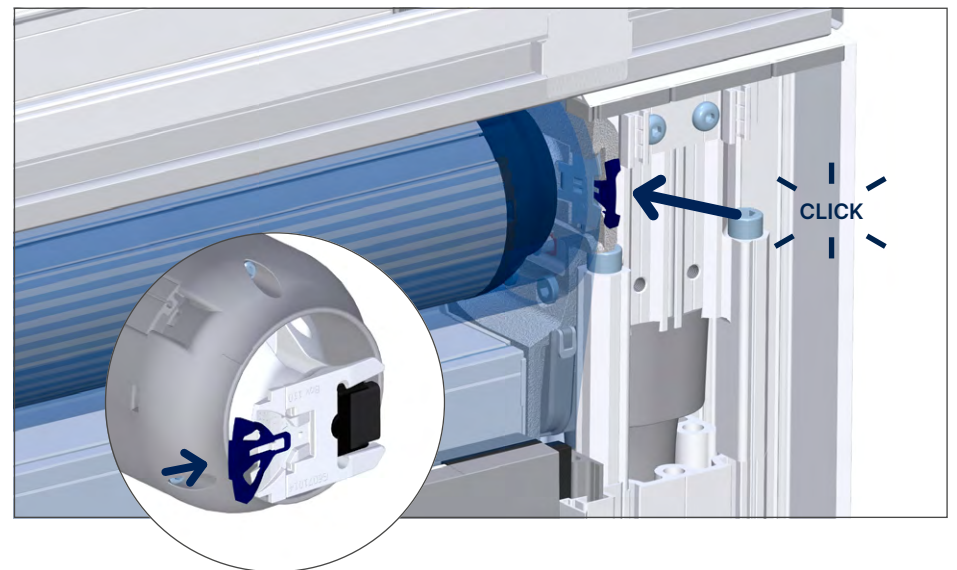
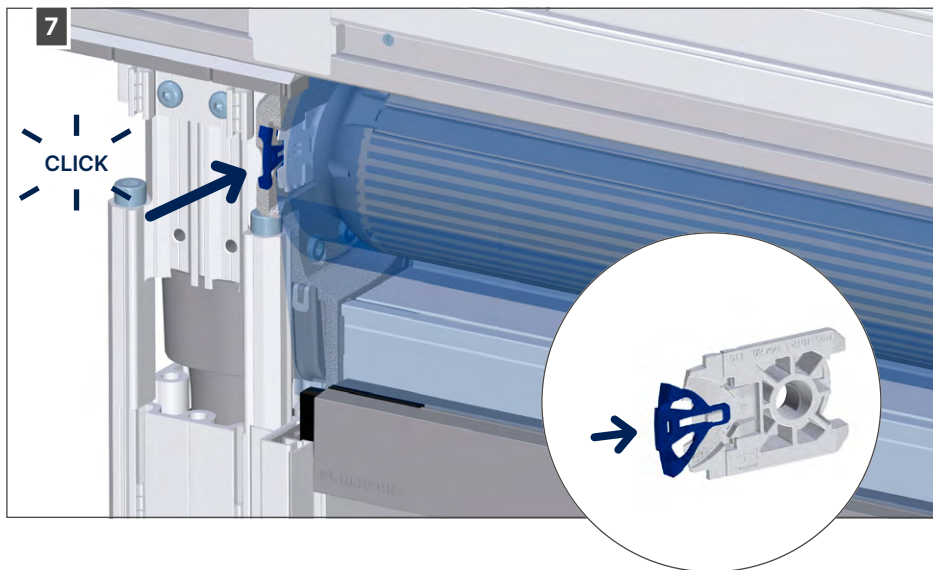
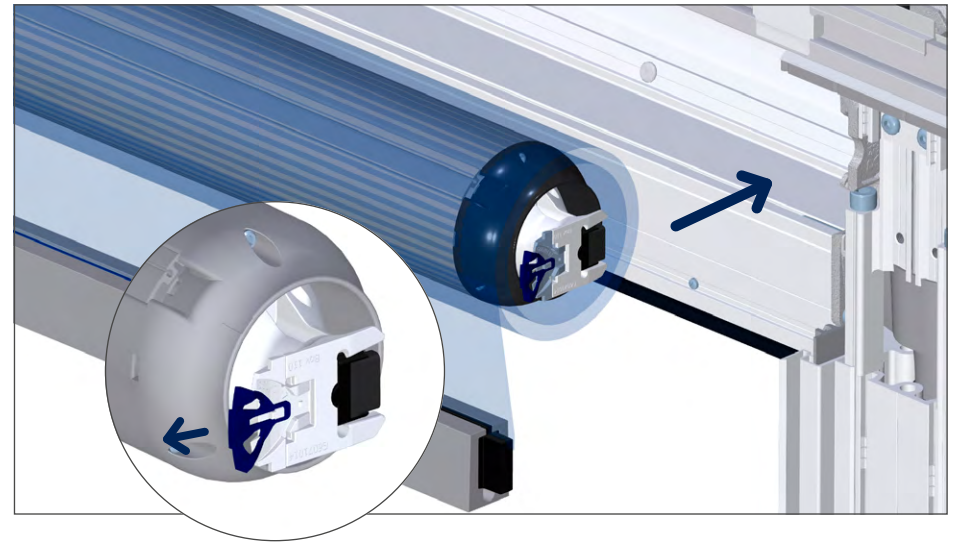


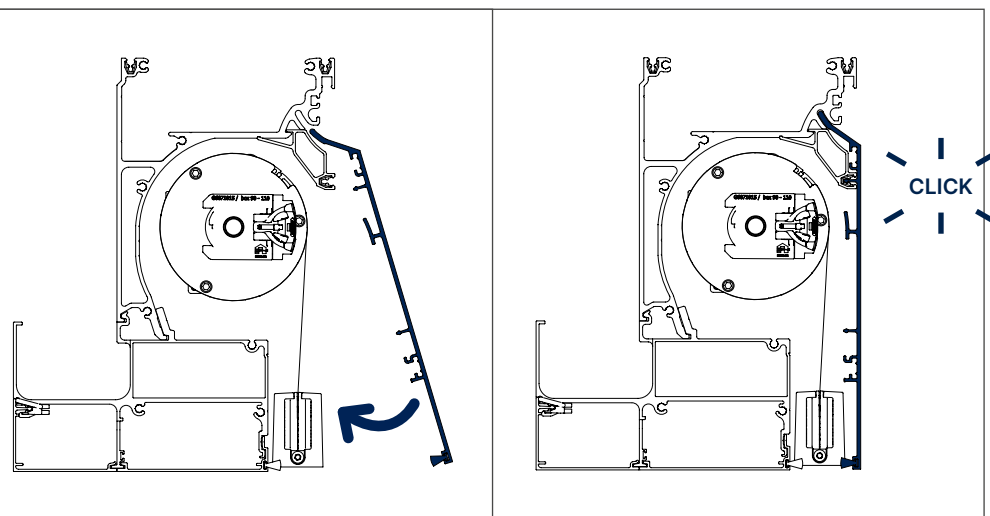
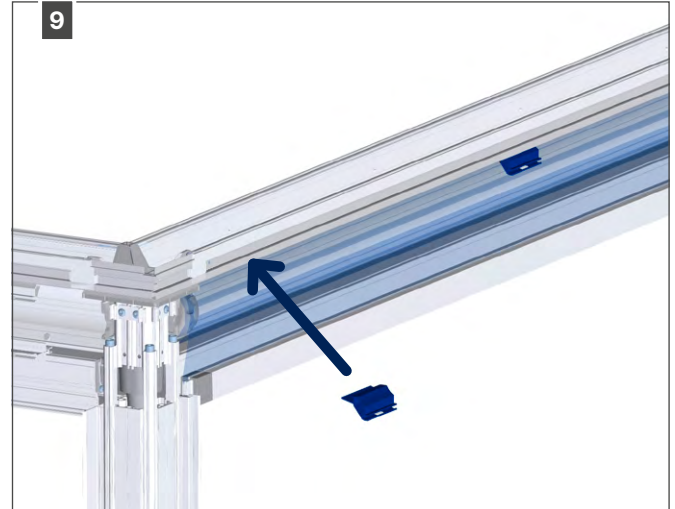
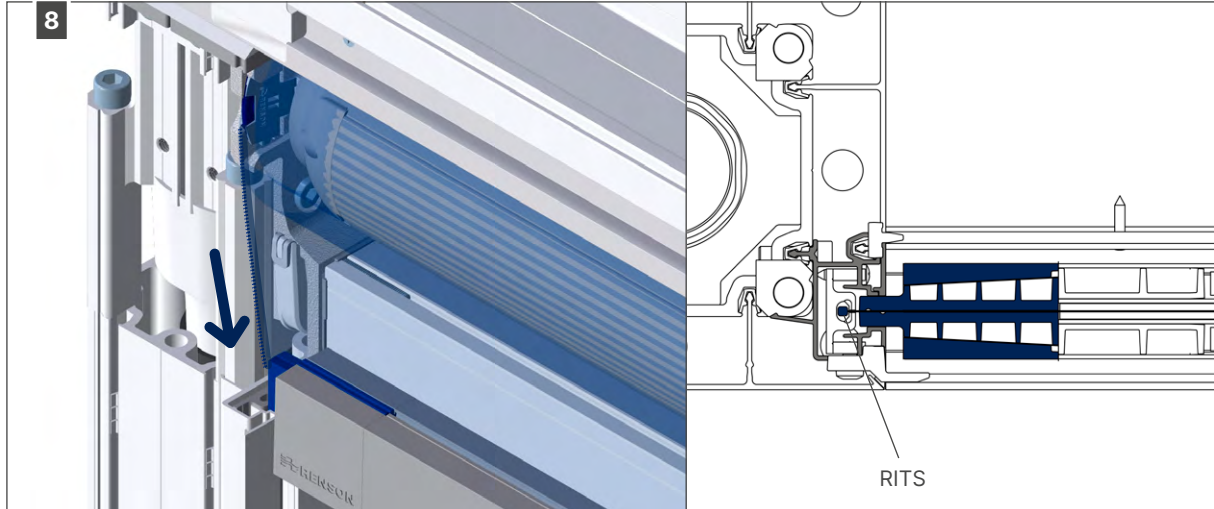
FIXSCREEN

## Plaatsen Fixscreen

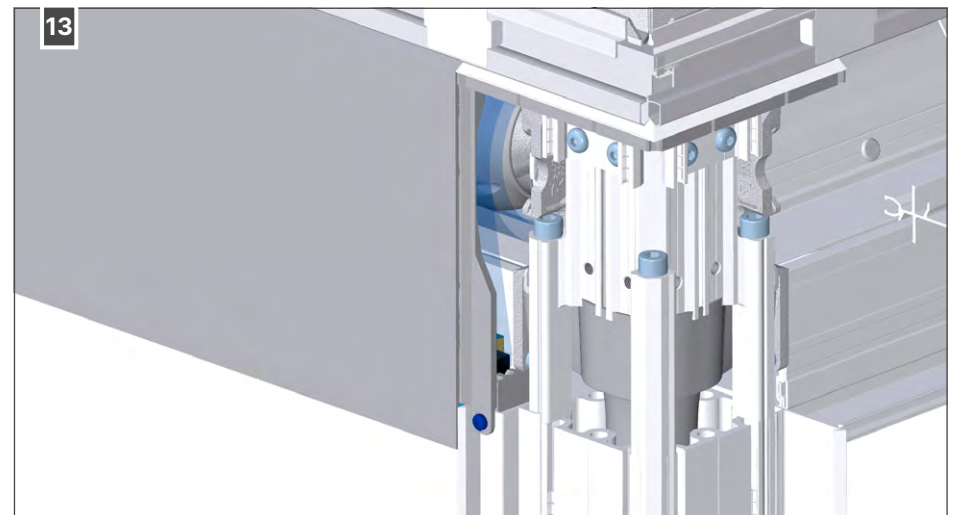
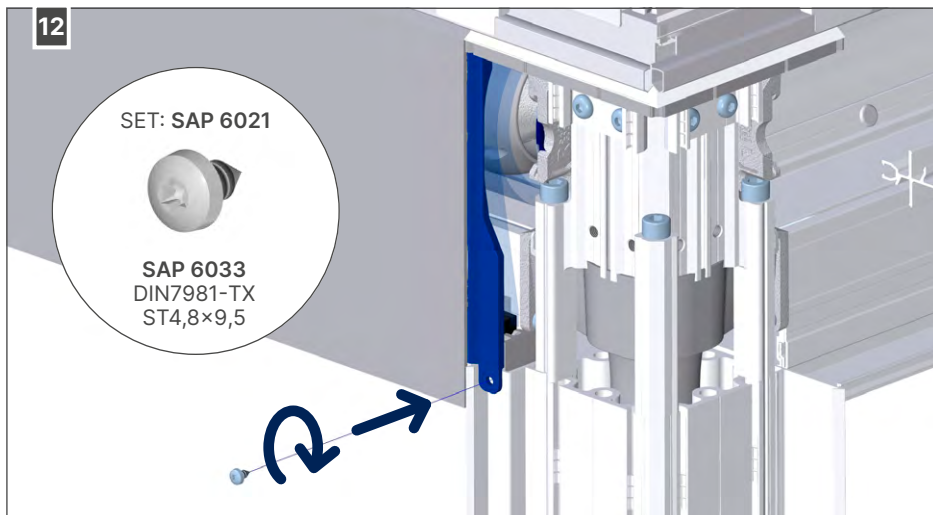
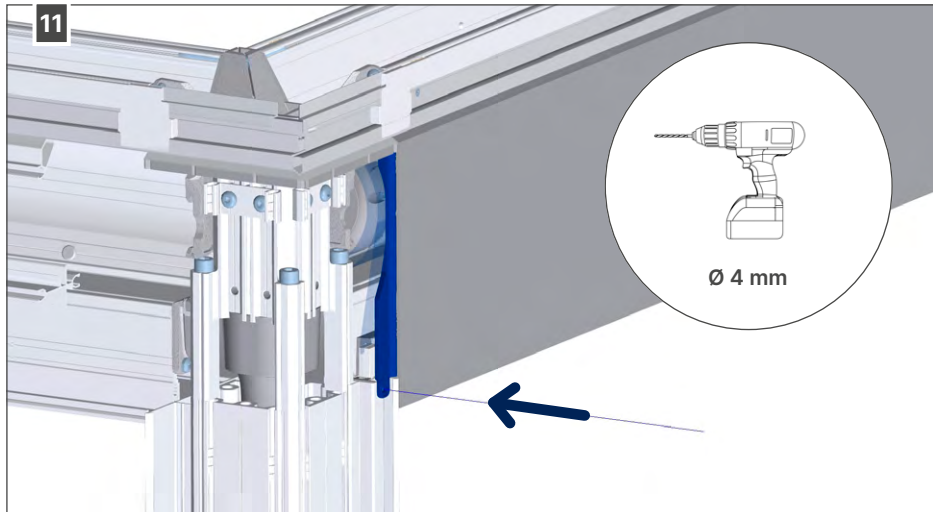


FIXSCREEN





FIXSCREEN



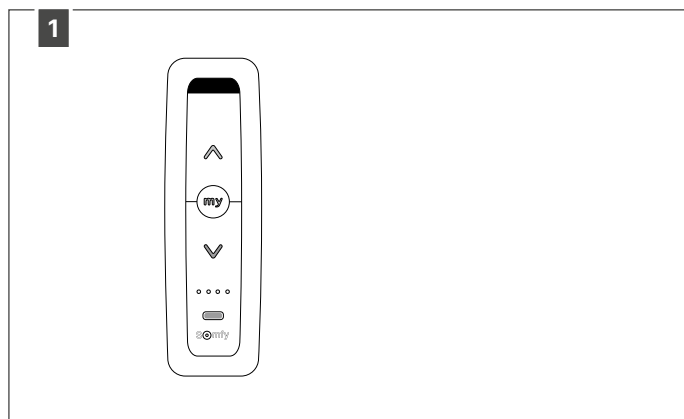
Enkel schroeven bij Fixscreen!

FIXSCREEN

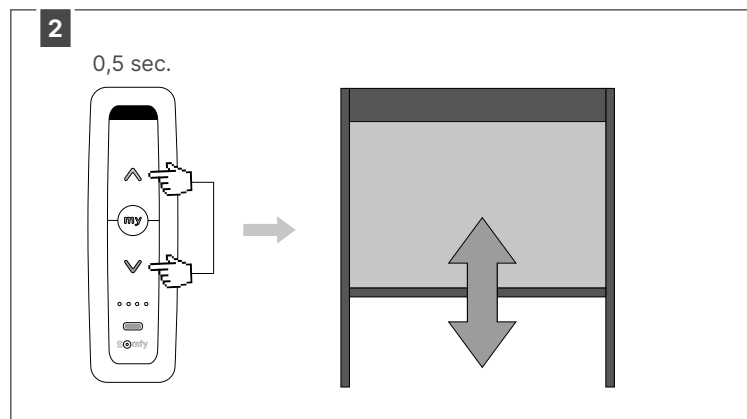
## 6.2 • Instellen eindpunten Fixscreen

### Opmerking:

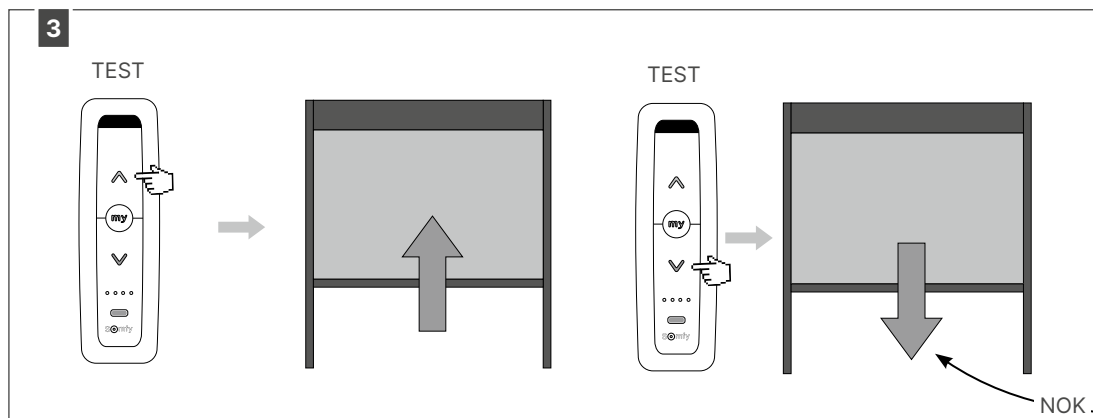
- Controleer of het apparaat voorzien is van voeding 230V.
- Indien er meerdere Fiscreens zijn, mag je deze niet samen van spanning voorzien.



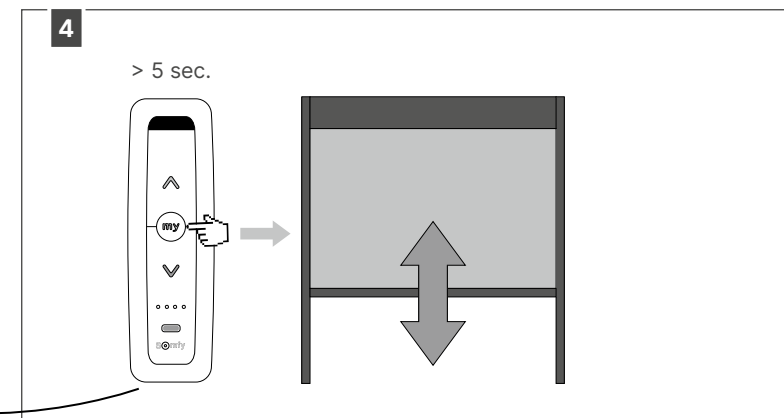
Kies het gewenste kanaal op de Situo io handzender.



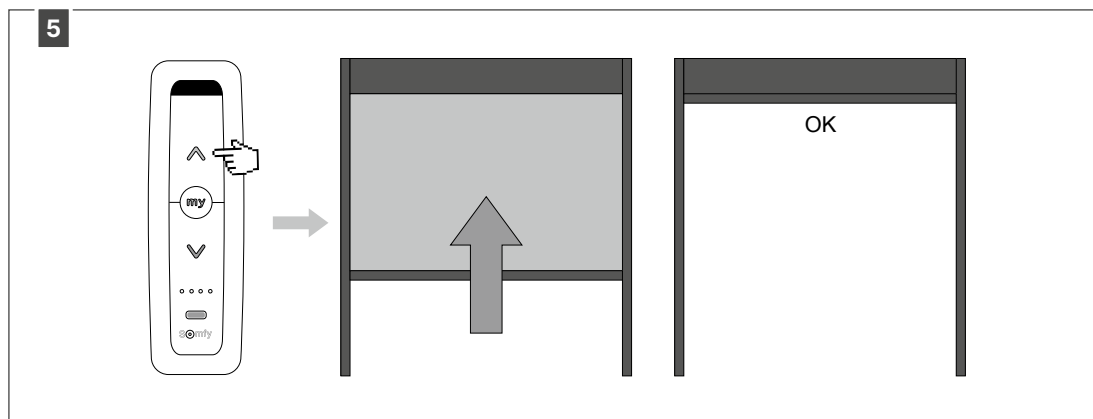
Druk gelijktijdig (kort) de UP- en DOWN toets van de zender in. De Fixscreen maakt kort een op- en neerwaartse beweging.



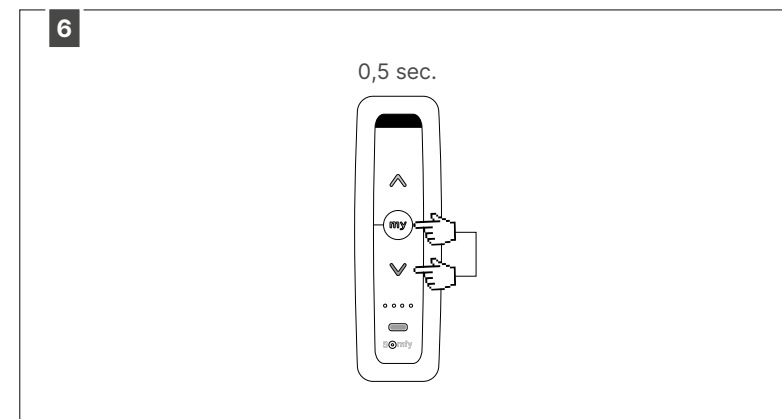
Controleer als bij het drukken op de UP toets van de zender, de Fixscreen een opwaartse beweging maakt. Controleer als bij het drukken op de DOWN toets van de zender, de Fixscreen een neerwaartse beweging maakt. Als dit zo is, ga je verder naar stap 5.



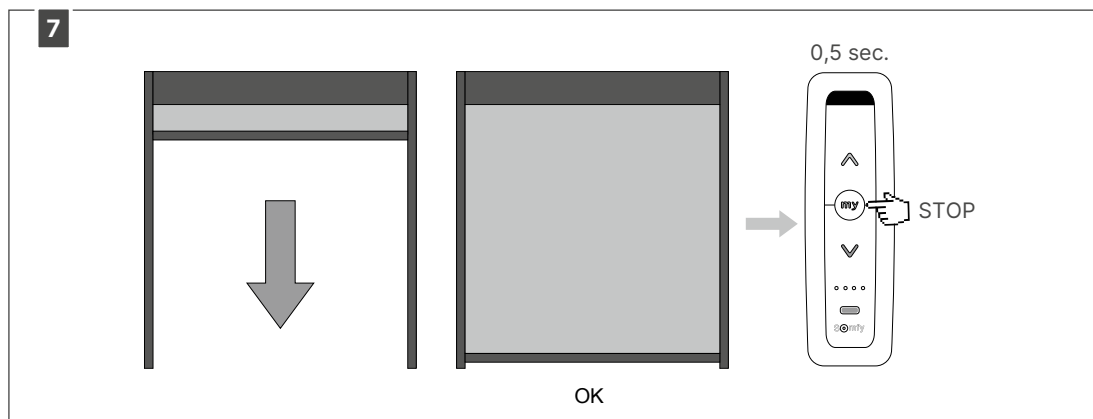
Indien de controle in stap 3 niet correct is, druk je langer dan 5 sec. op de MY-toets van de zender tot de Fixscreen een korte op- en neerwaartse beweging maakt. Controleer of stap 3 nu correct is.



Druk de UP toets van de zender in tot je het gewenste bovenste eindpunt bereikt hebt.

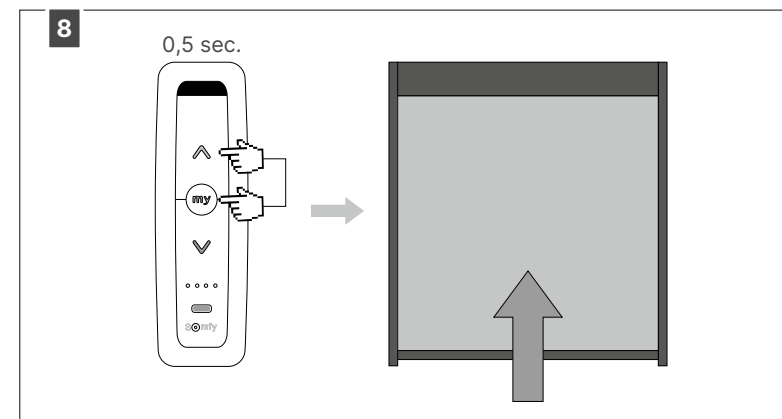


Druk gelijktijdig (kort) de MY- en DOWN toets van de zender in ter bevestiging van dit bovenste eindpunt.

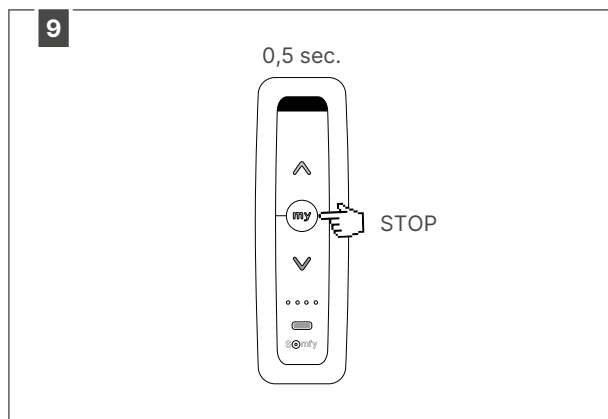


De Fixscreen gaat automatisch naar beneden. Druk (kort) op de MY toets van de zender zodra je het gewenste onderste eindpunt bereikt hebt.

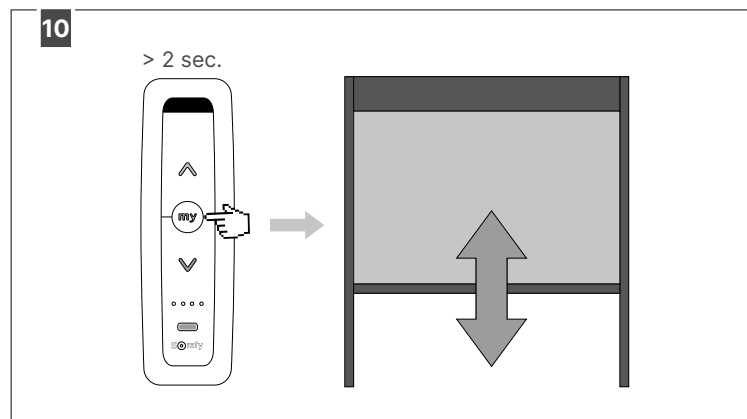
**Opmerking:** Nog wat bijregelen kan via het indrukken van de UP- of DOWN toets.



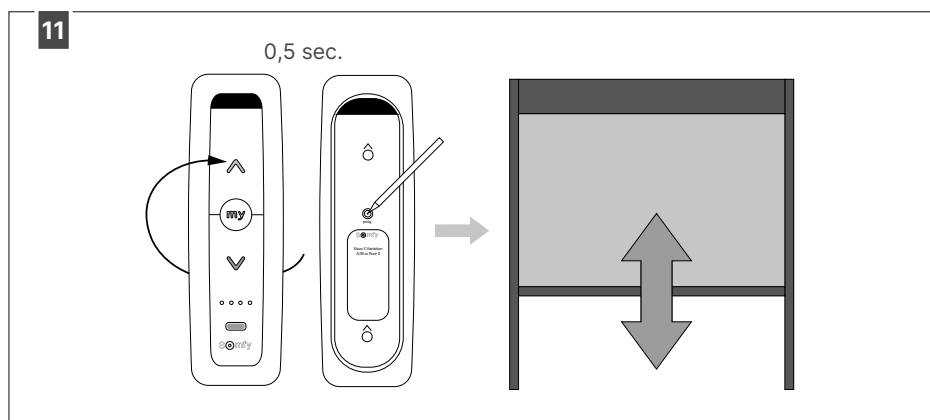
Druk gelijktijdig (kort) de MY- en UP toets van de zender in ter bevestiging van dit onderste eindpunt. De Fixscreen gaat automatisch terug naar boven.



Druk kort op de MY toets om de Fixscreen beweging op een willekeurig punt te stoppen.



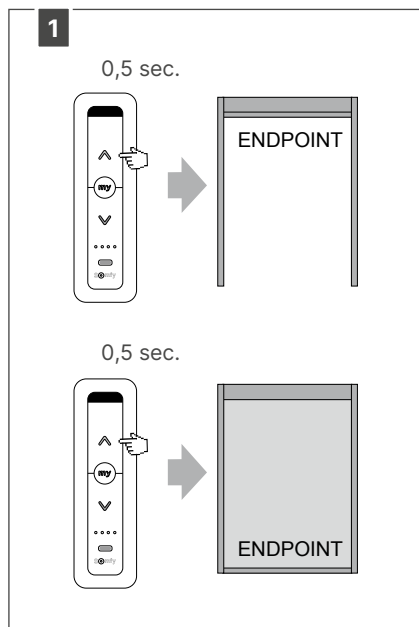
Druk langer dan 2 sec. op de MY toets tot de Fixscreen een korte op- en neerwaartse beweging maakt.



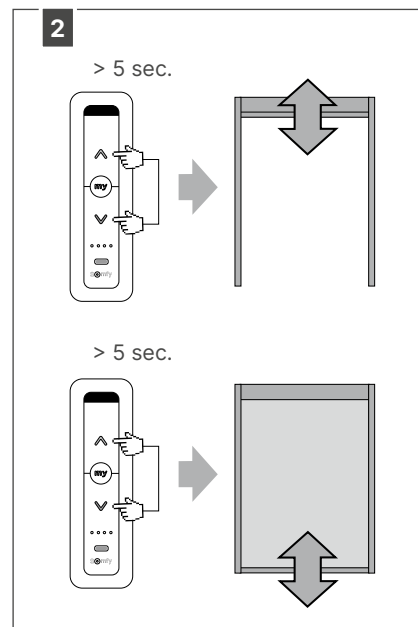
Druk kort op de PROG knop op de achterzijde van de Situo 1 io zender.  
De Fixscreen maakt kort een op- en neerwaartse beweging. Hiermee zijn alle instellingen opgeslagen. Controleer daarna de eindpunten nog even.



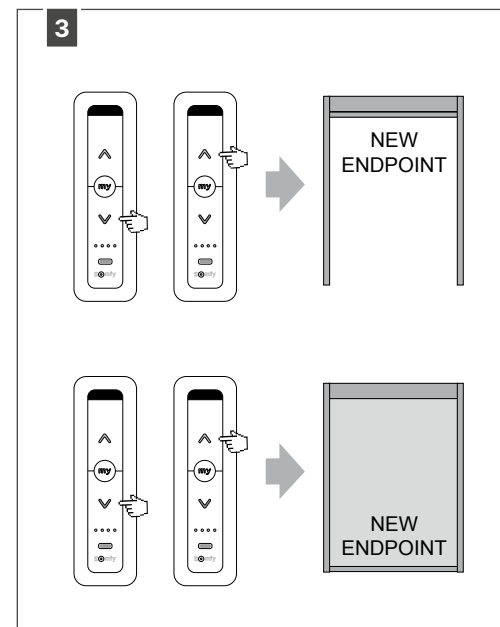
## 6.3 • Fixscreen eindpunten verplaatsen



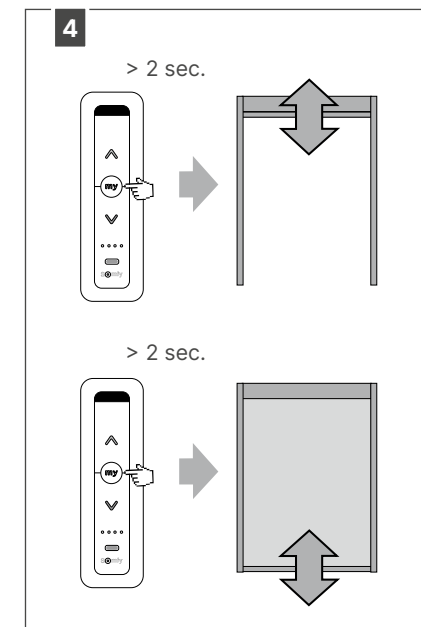
Ga naar het eindpunt (boven of onder) dat je wenst te verplaatsen.



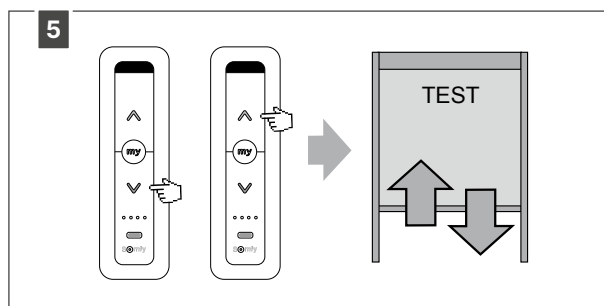
Druk gelijktijdig meer dan 5 sec. op de UP- en DOWN-toets tot de Fixscreen een korte op- en neerwaartse beweging maakt.



Kies het nieuwe eindpunt (boven of onder) via de UP- en/of DOWN-toets.

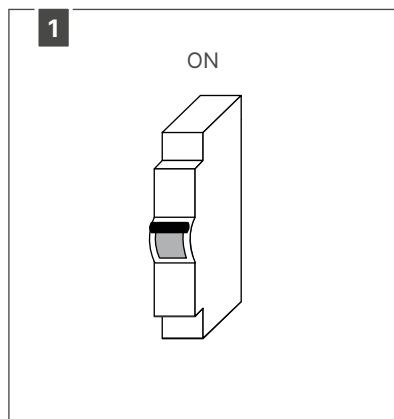


Druk meer dan 2 sec. op de MY-toets tot de Fixscreen een korte op- en neerwaartse beweging maakt.

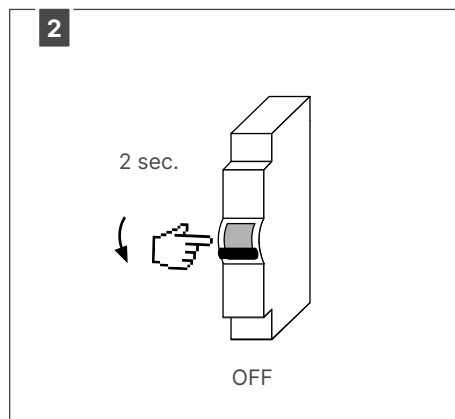


Test het nieuwe eindpunt.

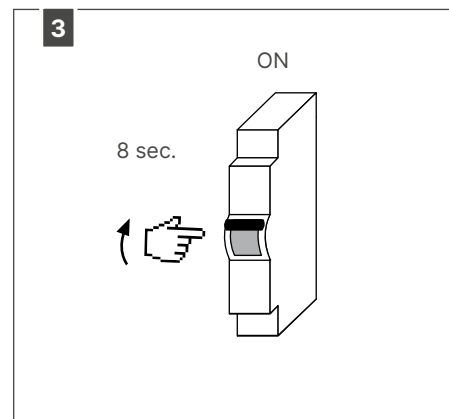
## 6.4 • Terugkeren naar de Fixscreen fabrieksinstellingen



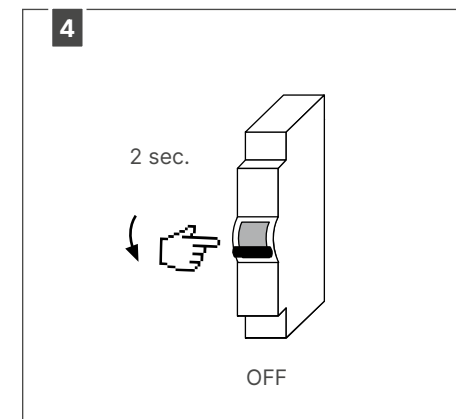
Schakel de voeding 230V aan.



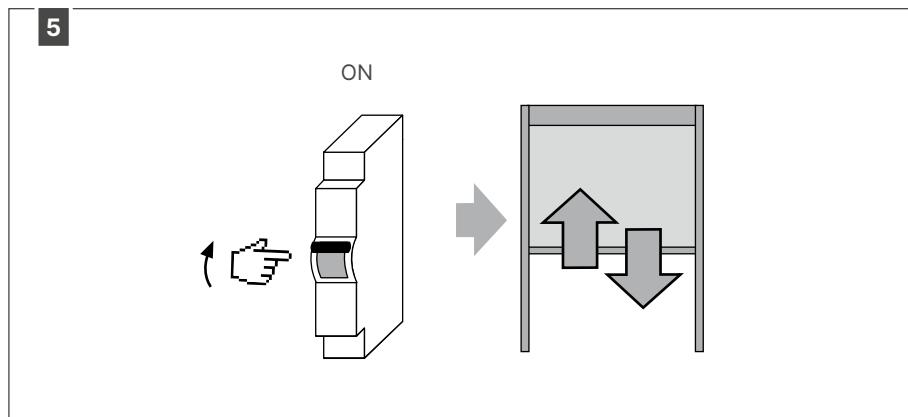
Schakel de voeding 230V uit gedurende 2 sec.



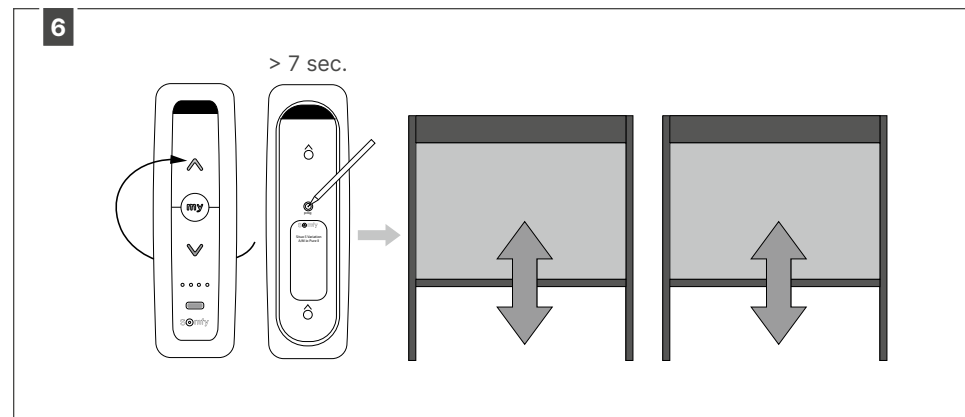
Schakel de voeding 230V aan gedurende 8 sec.



Schakel de voeding 230V uit gedurende 2 sec.



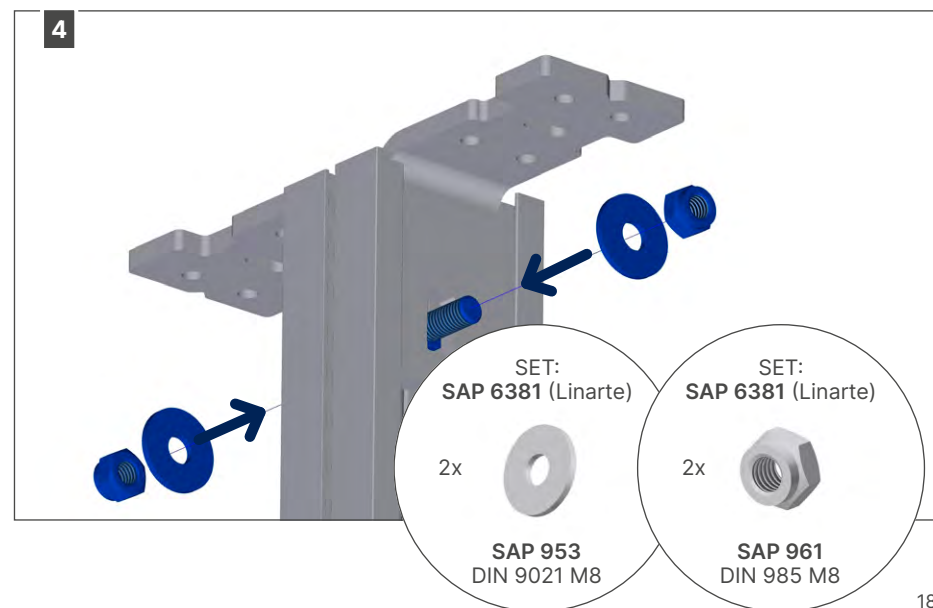
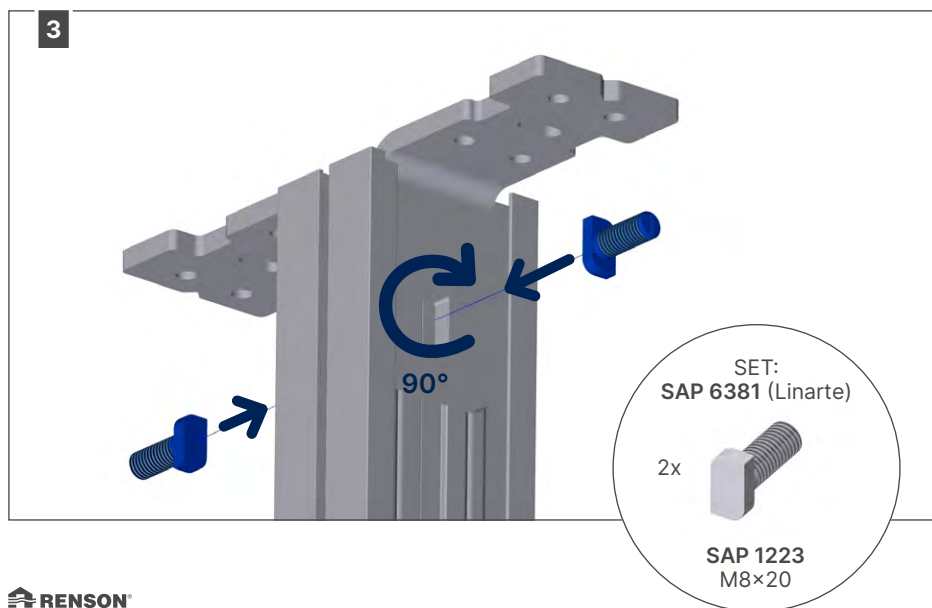
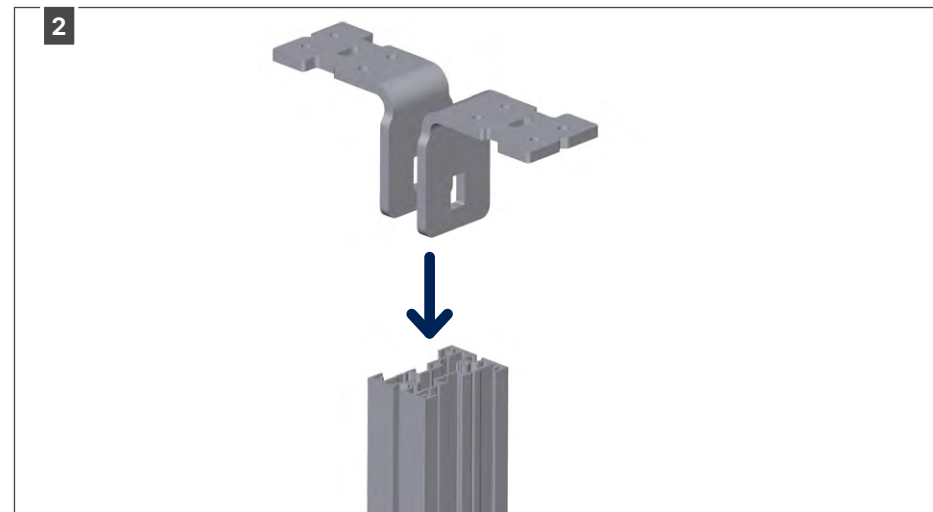
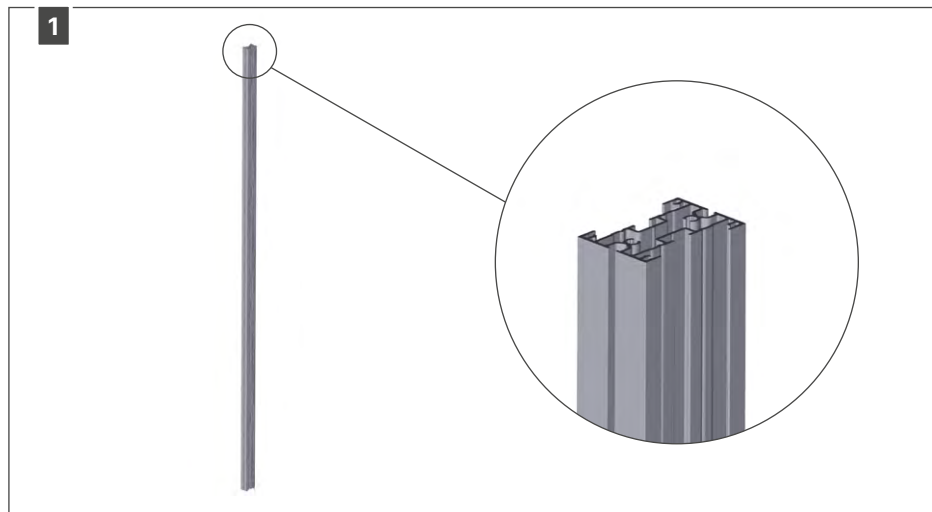
Schakel de voeding 230V aan. De Fixscreen maakt een beweging van een 3-tal sec. in de tegenovergestelde richting van de laatste beweging, als de Fixscreen tussen de eindpunten staat. Als de Fixscreen op een eindpunt staat maakt hij een korte op- en neerwaartse beweging.

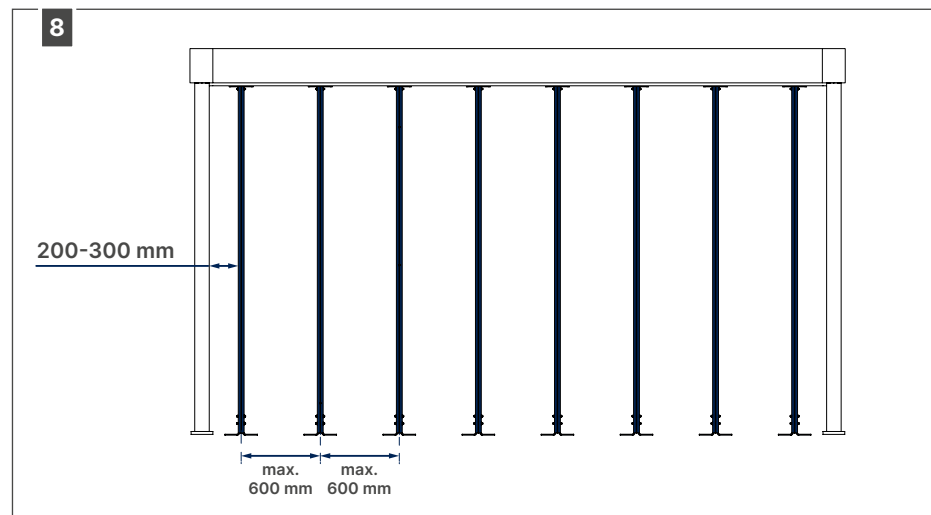
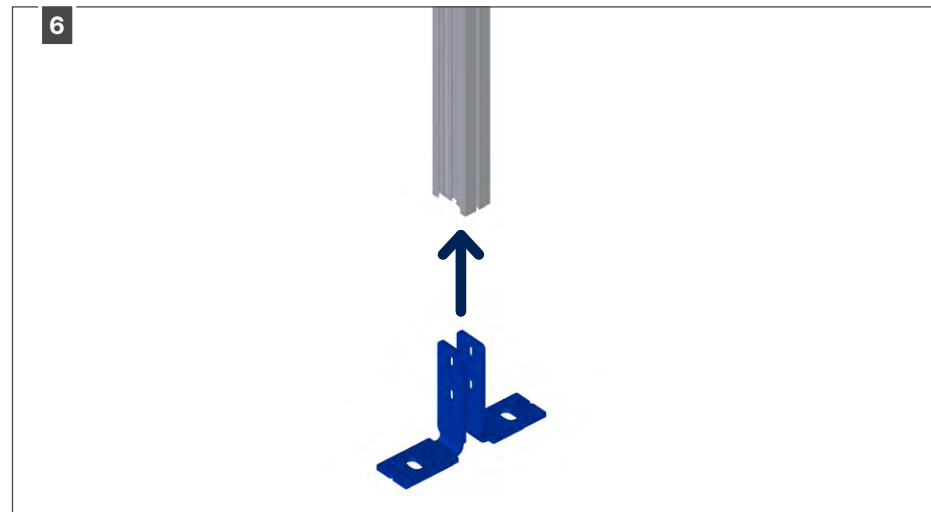
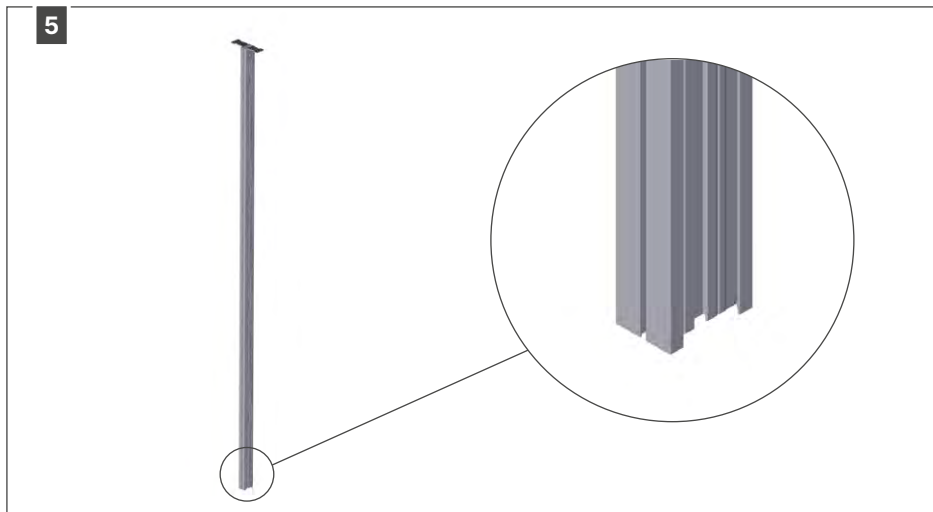


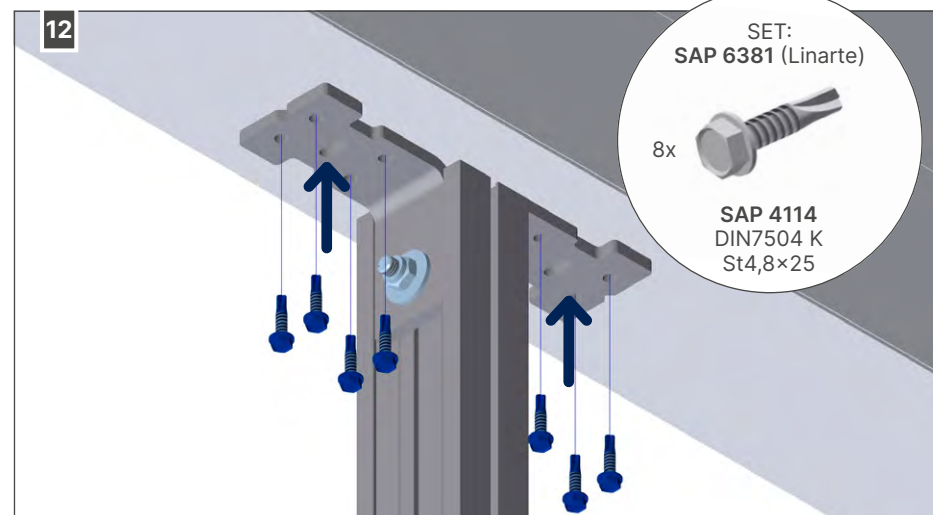
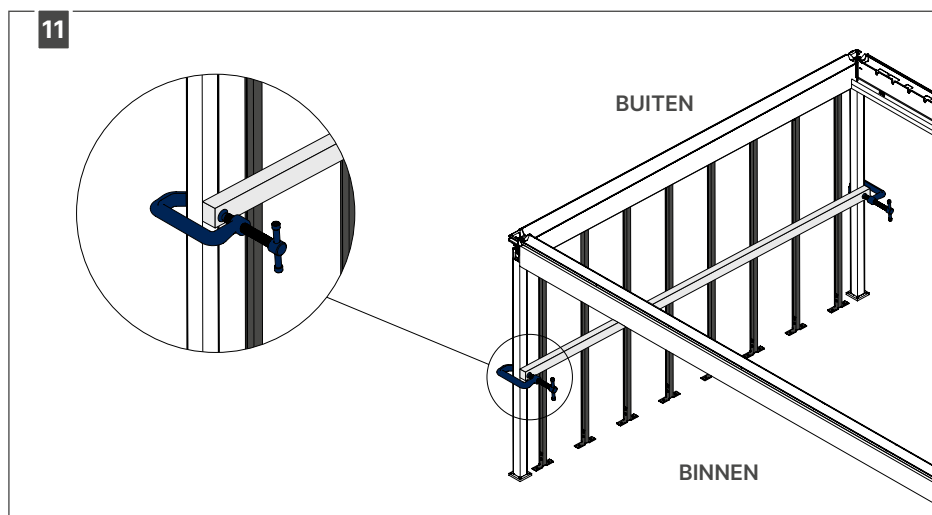
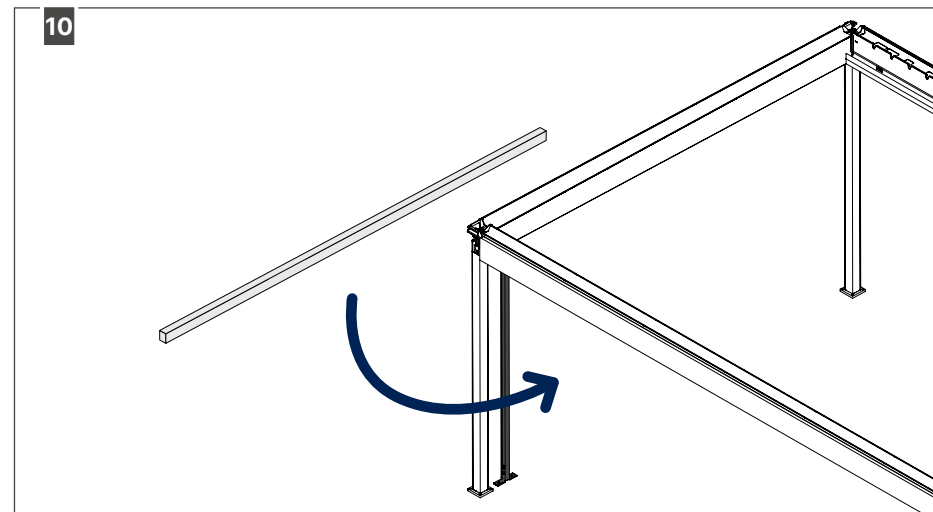
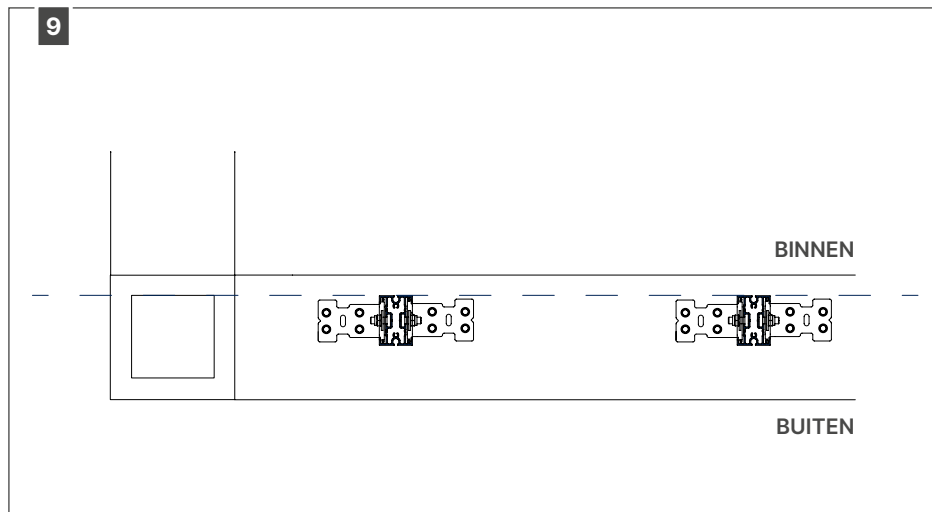
Druk langer dan 7 sec. op de PROG knop op de achterzijde van de Situo 1 io handzender tot de Fixscreen 2x een korte op- en neerwaartse beweging maakt.

## 7 • Vaste wand - Linarte

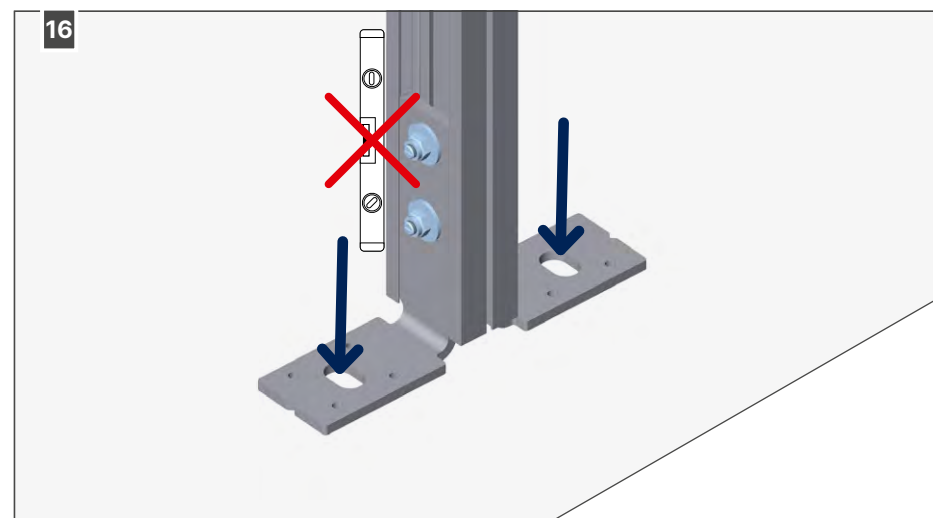
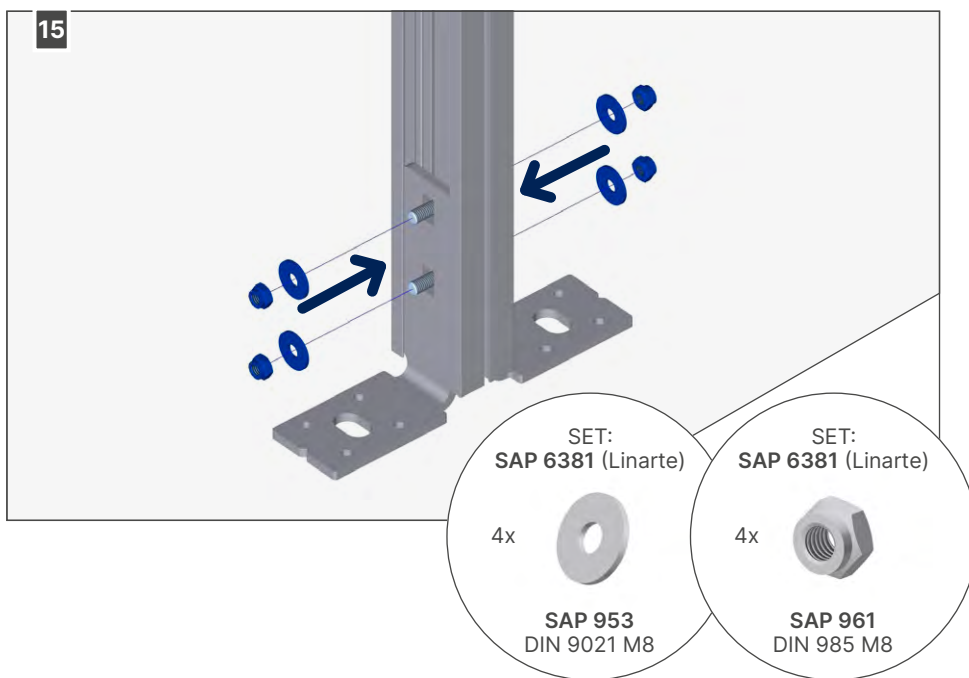
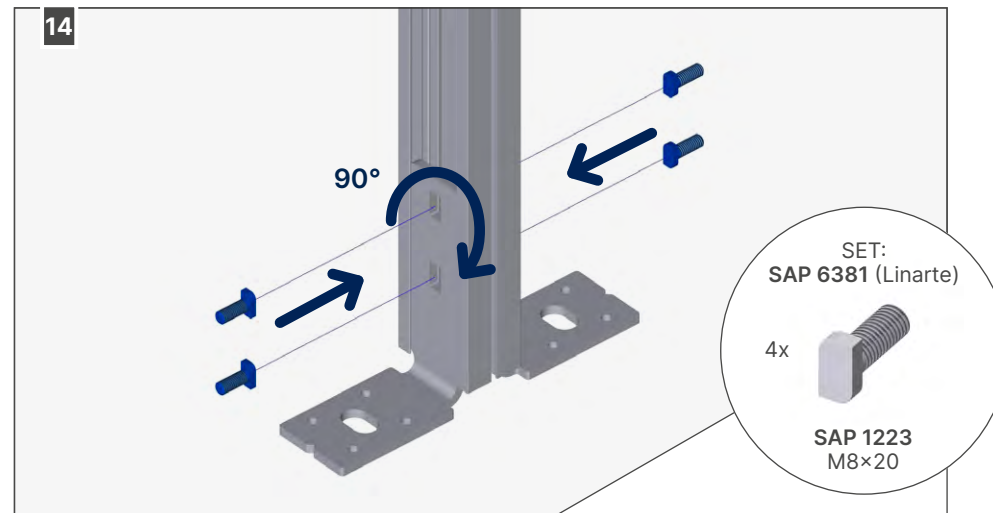
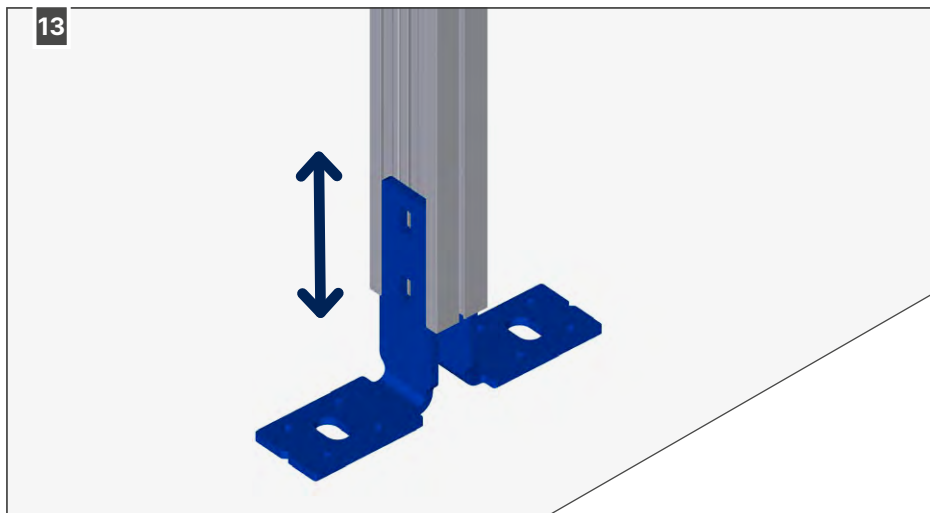
### 7.1 • Plaatsen van de steunpalen





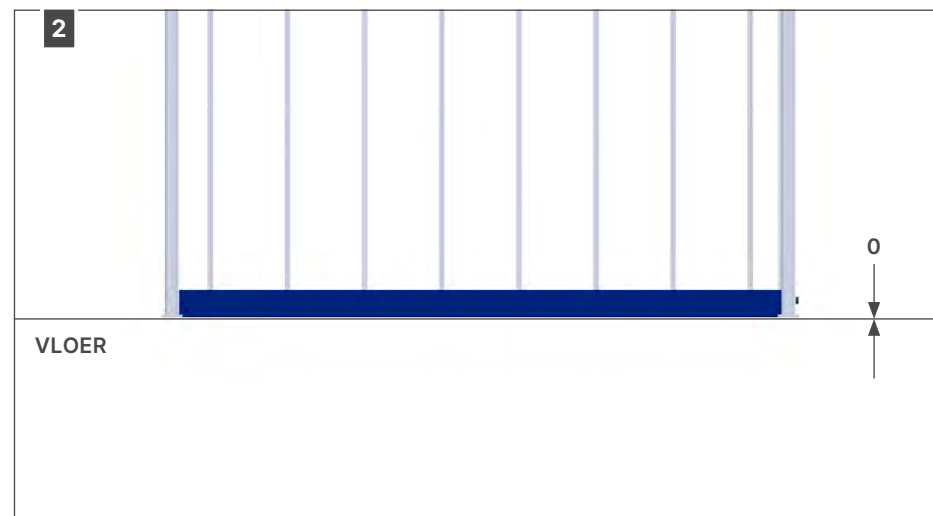
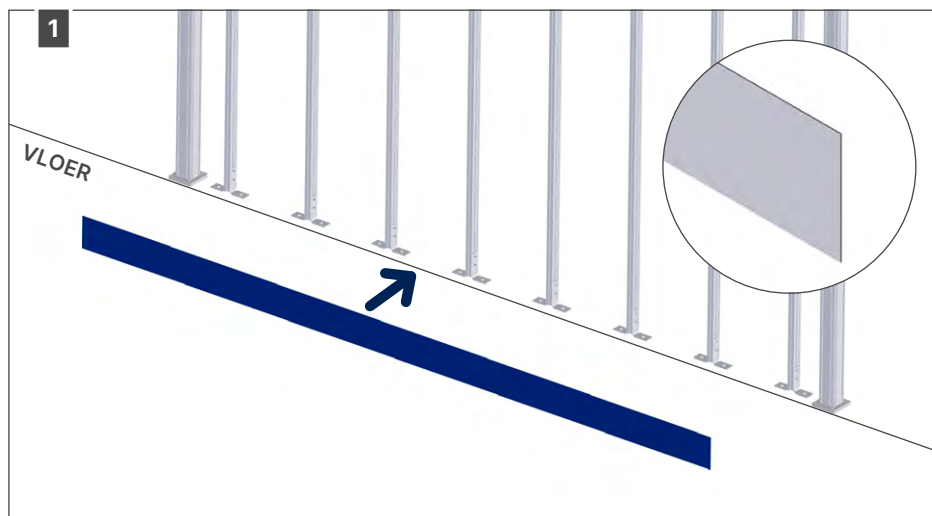


Een balk tegen de kolom bevestigen kan een hulp zijn voor de uitlijning van de steunpalen.

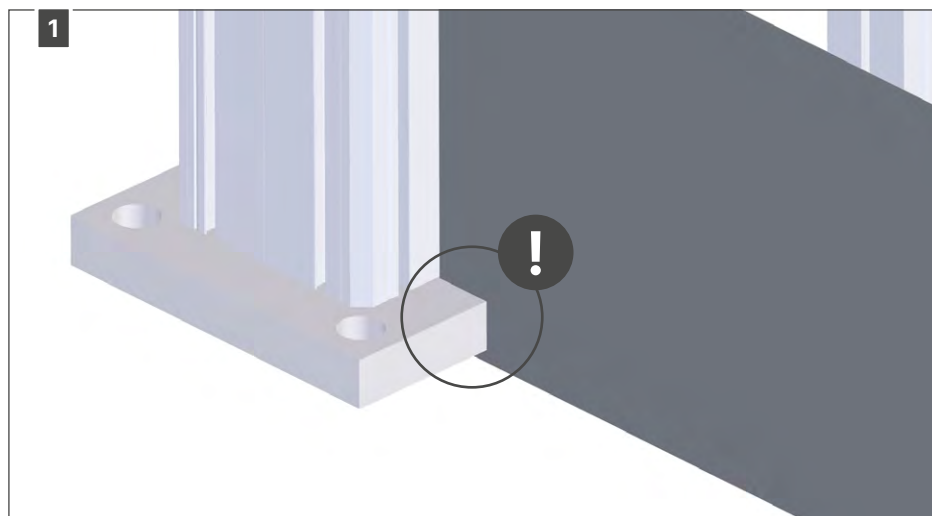


Zet de steunpalen vast. Gebruik hiervoor bevestigingsmaterialen aangepast aan de ondergrond (te voorzien door de installateur).

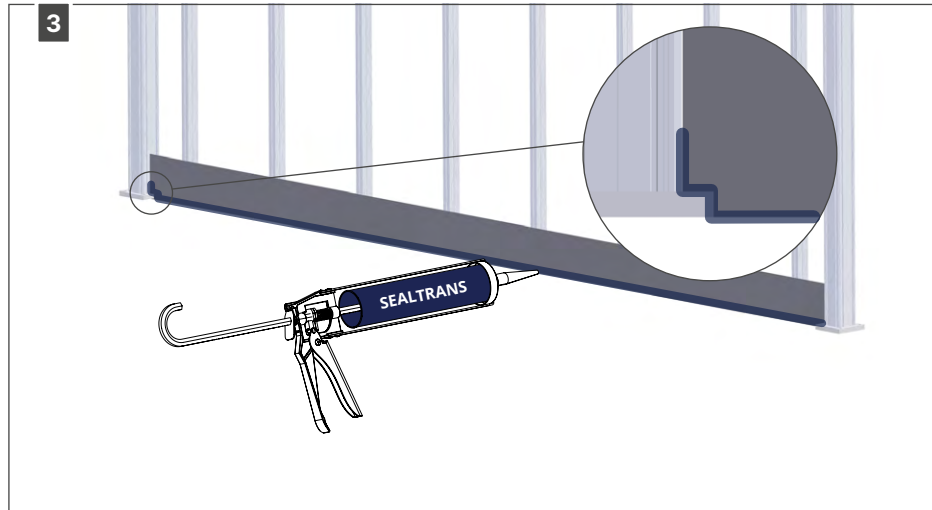
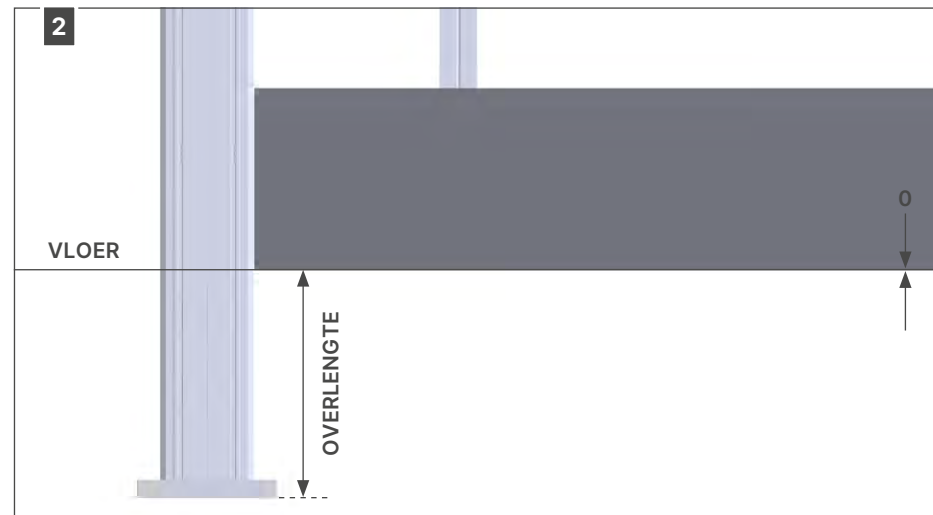
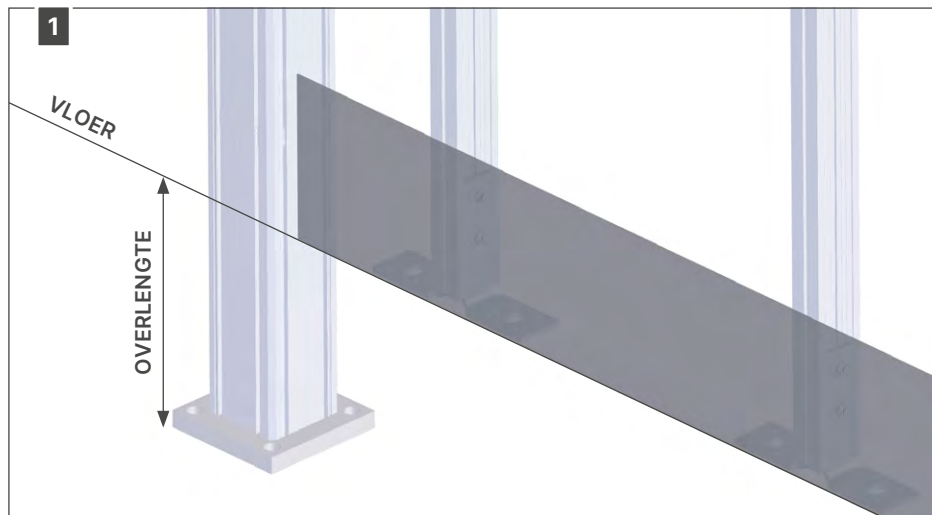
## 7.2 • Installatie van het plintprofiel



### Optie 1: bij een kolom zonder overlengte

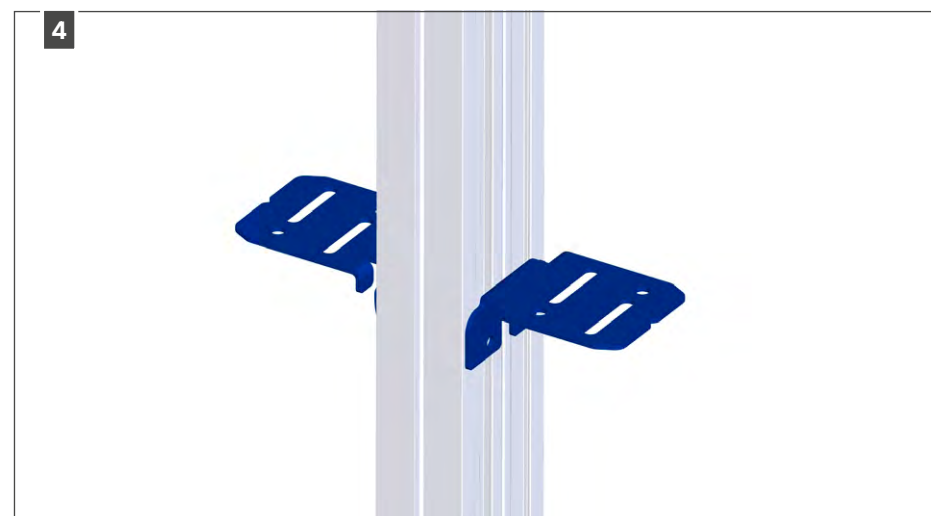
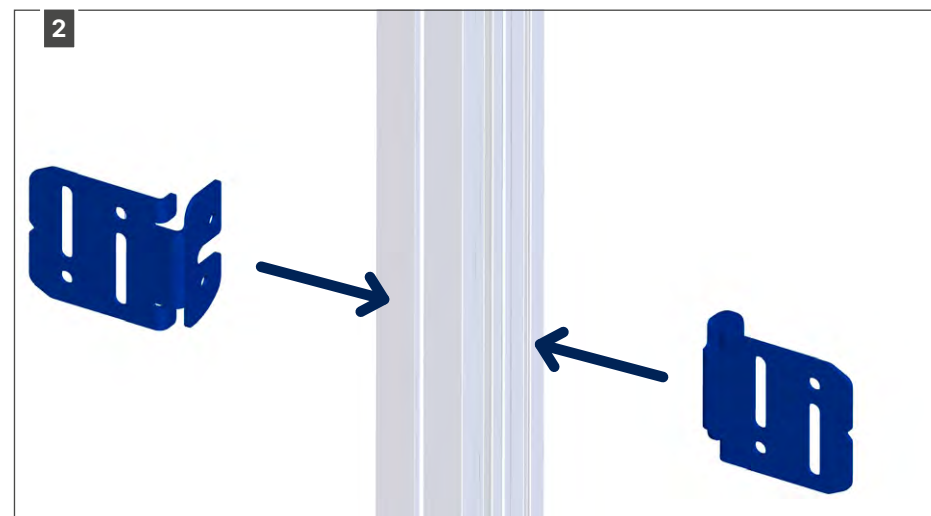
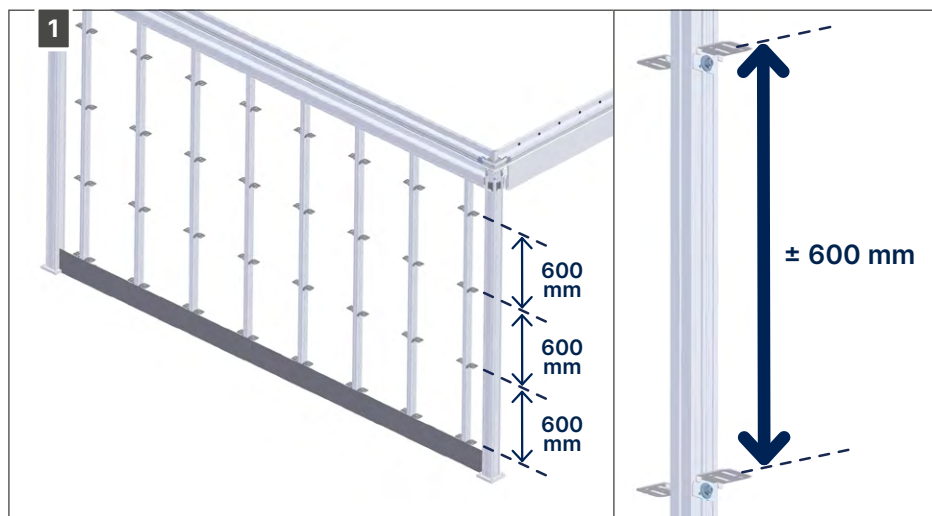


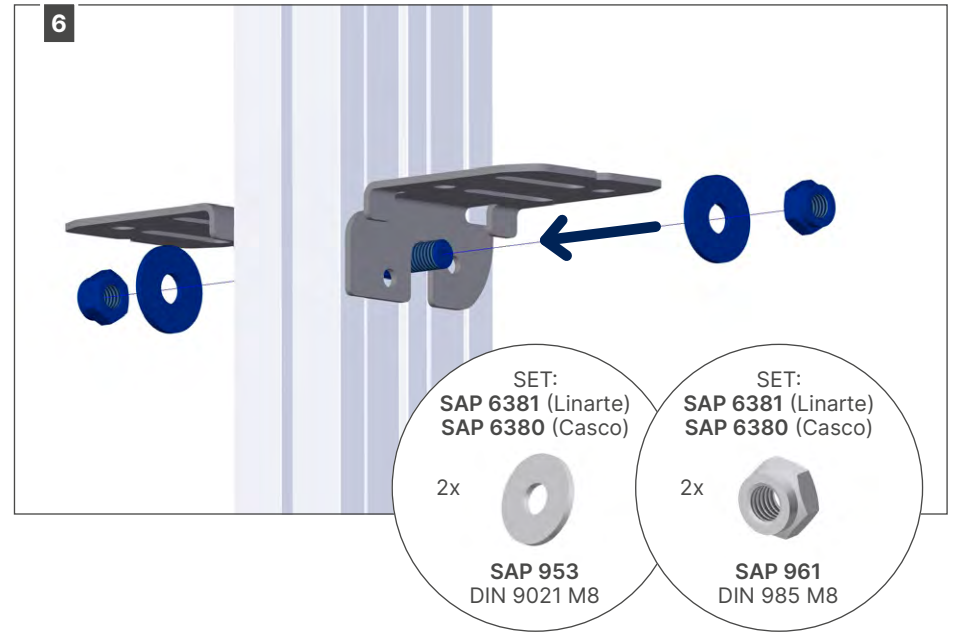
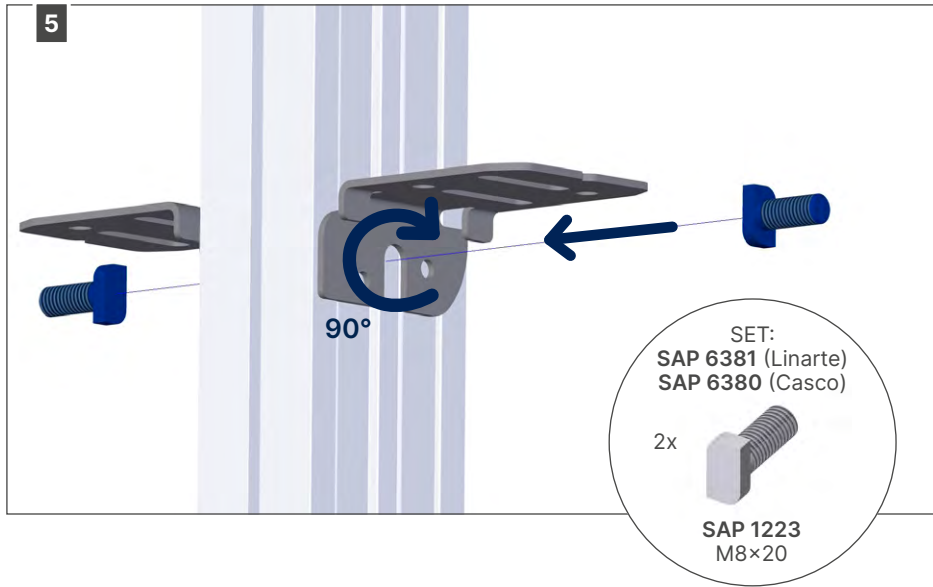
## Optie 2: bij een kolom met overlengte



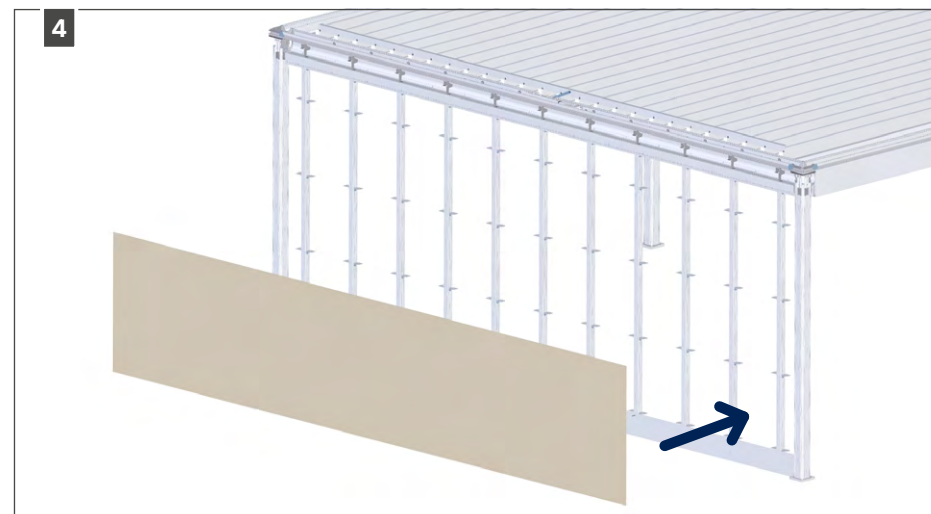
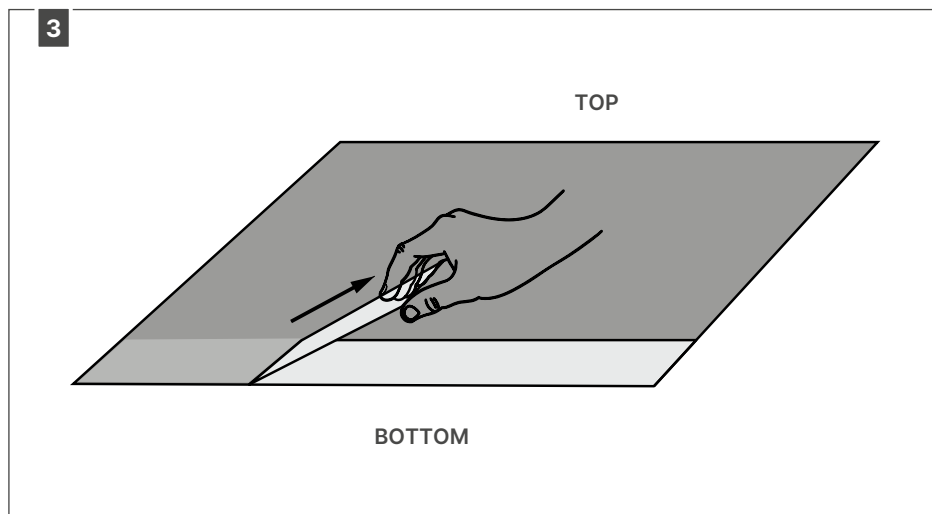
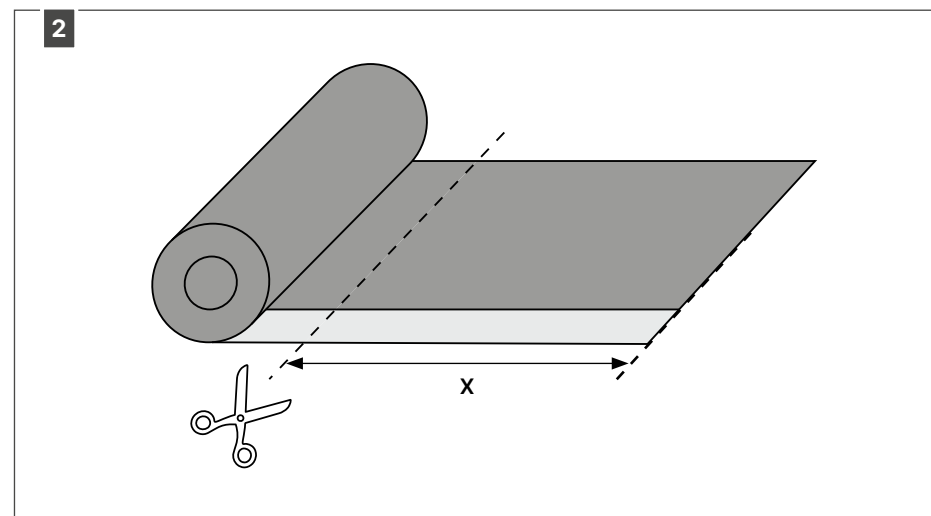
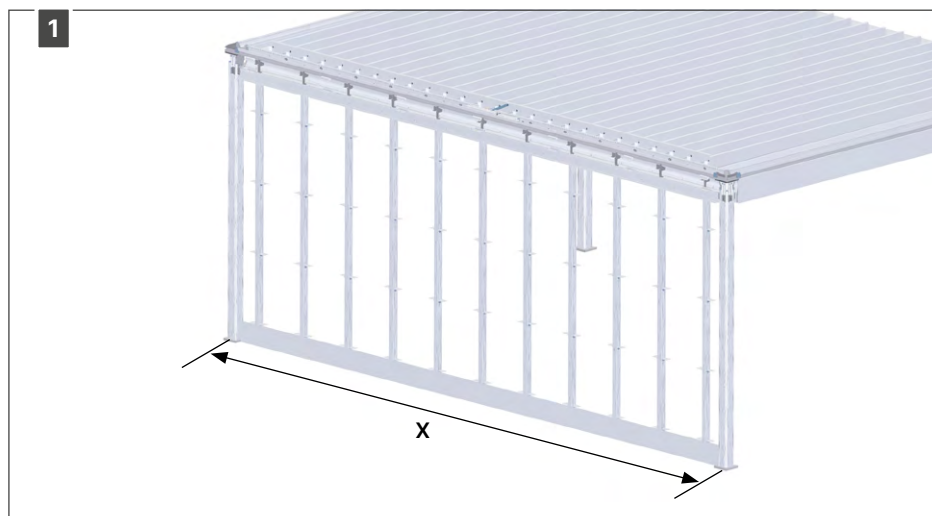


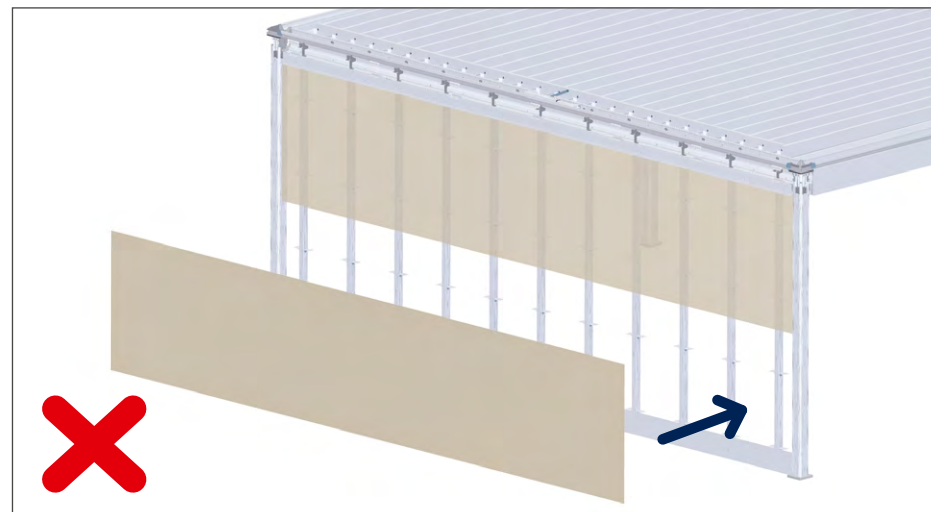
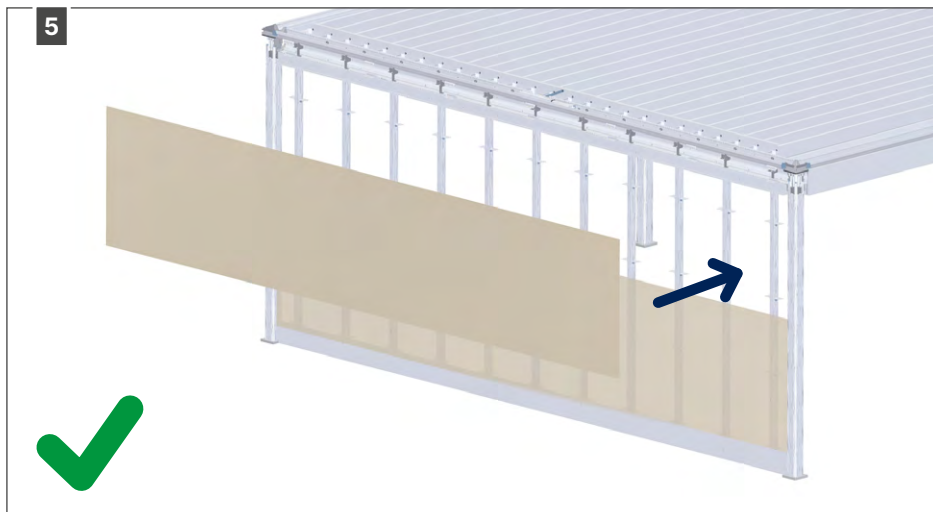
### 7.3 • Installatie van de Casco beugels





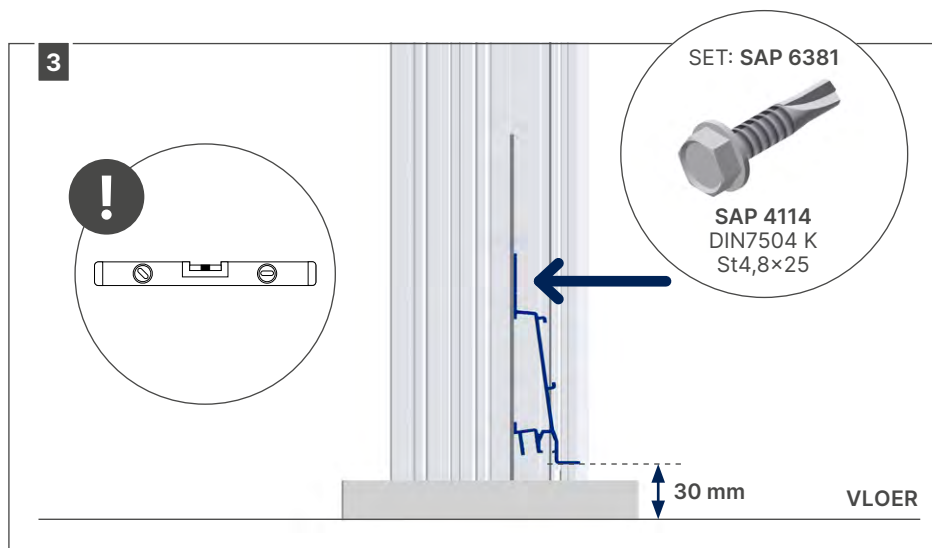
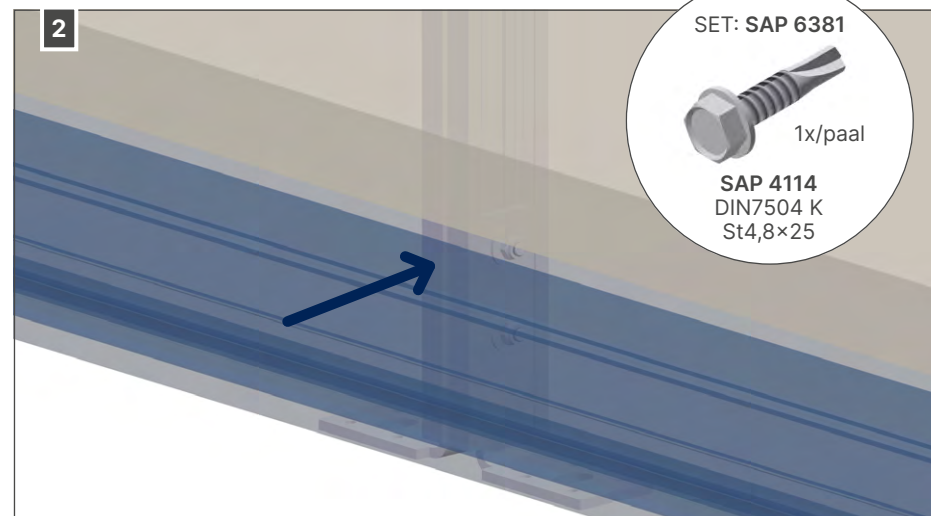
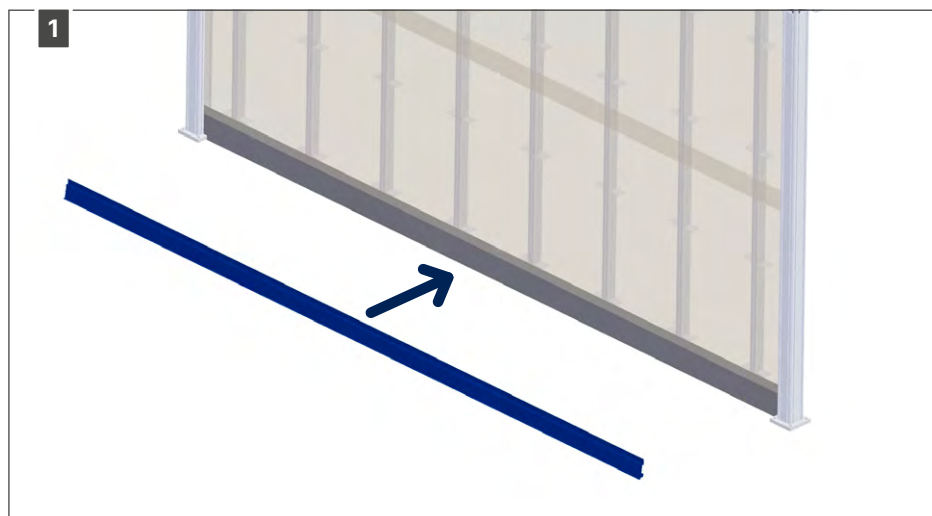
## 7.4 • Plaatsen van het dampscherm





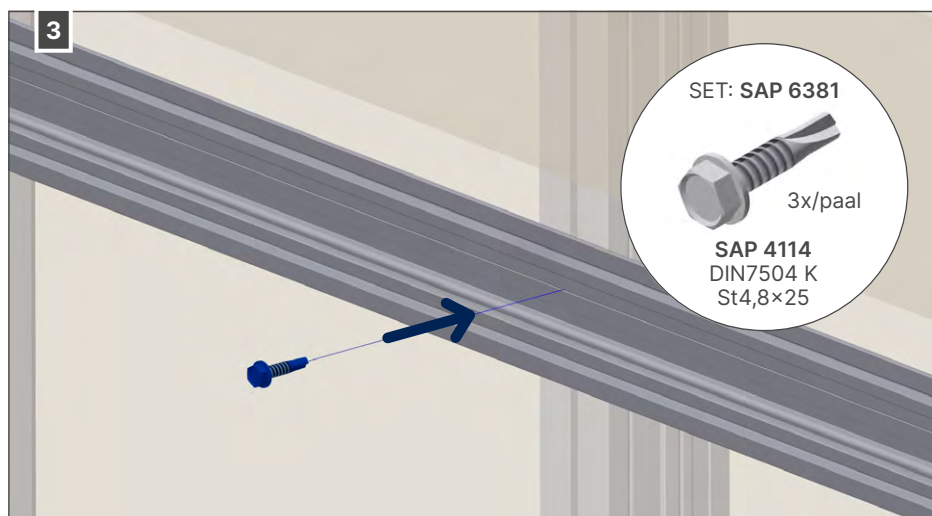
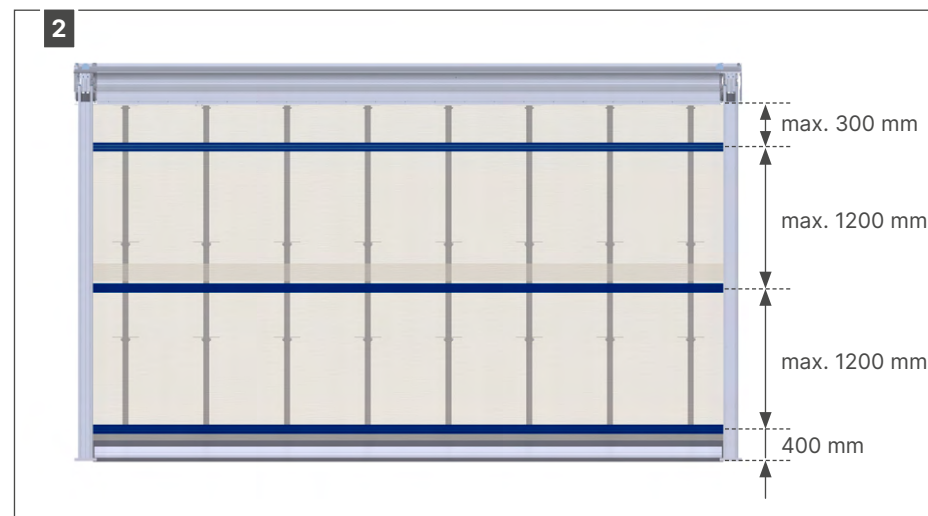
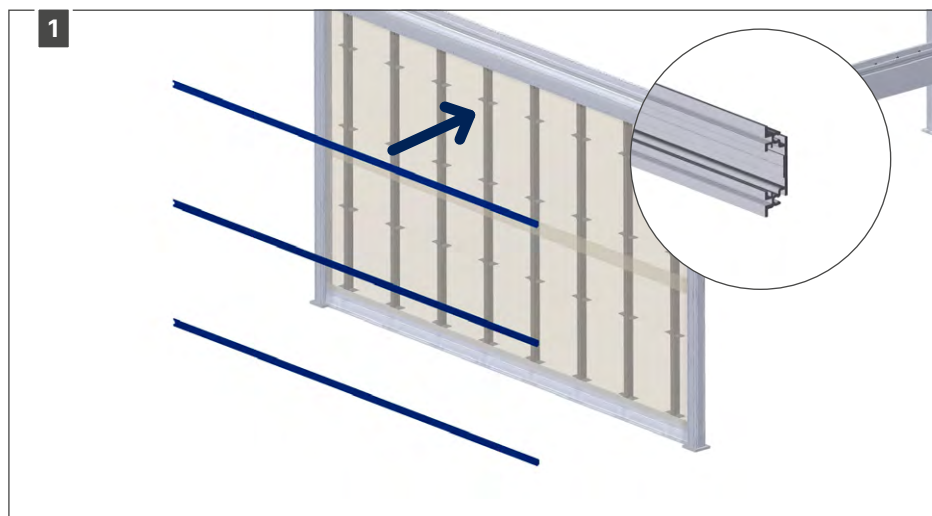
Laat het dampscherm overlappen

## 7.5 • Installatie van het Linarte steunprofiel

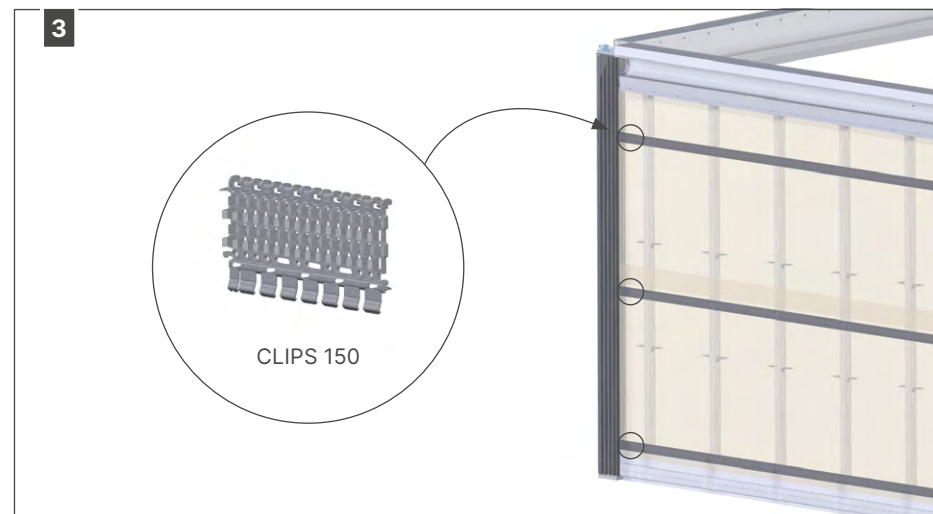
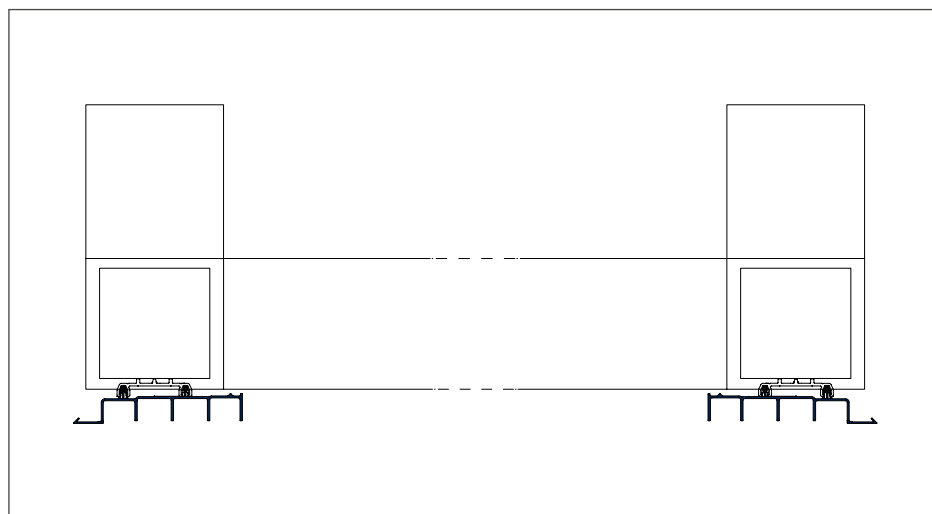
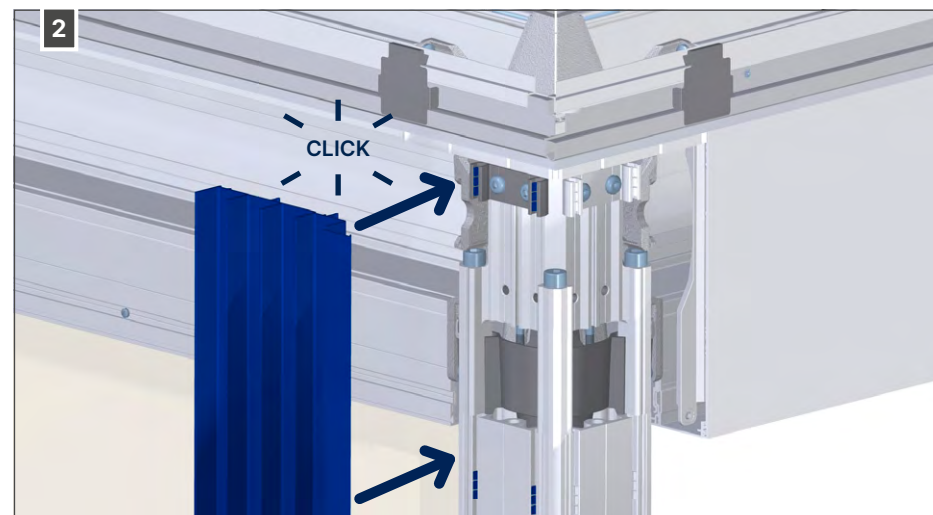
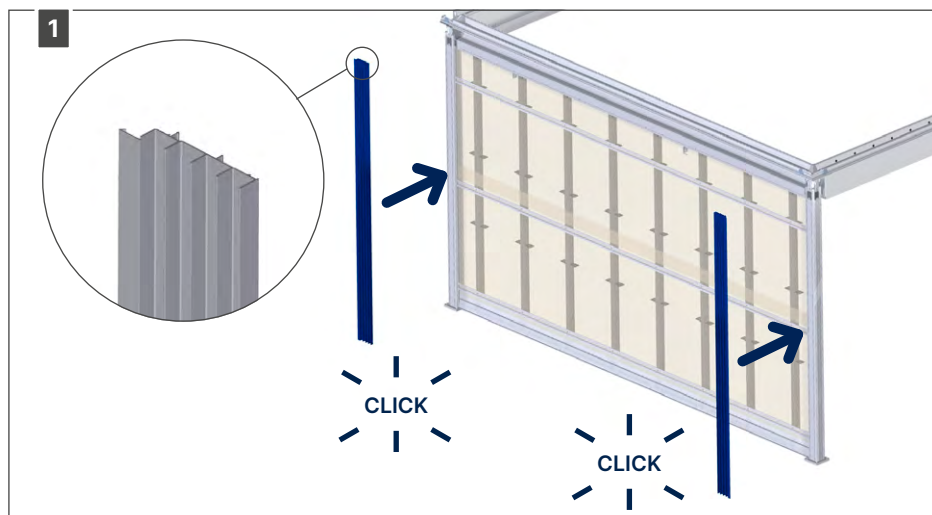


Het steunprofiel moet waterpas staan. Indien de helling schuin loopt, moet het steunprofiel minimum 30 mm van de vloer hangen.

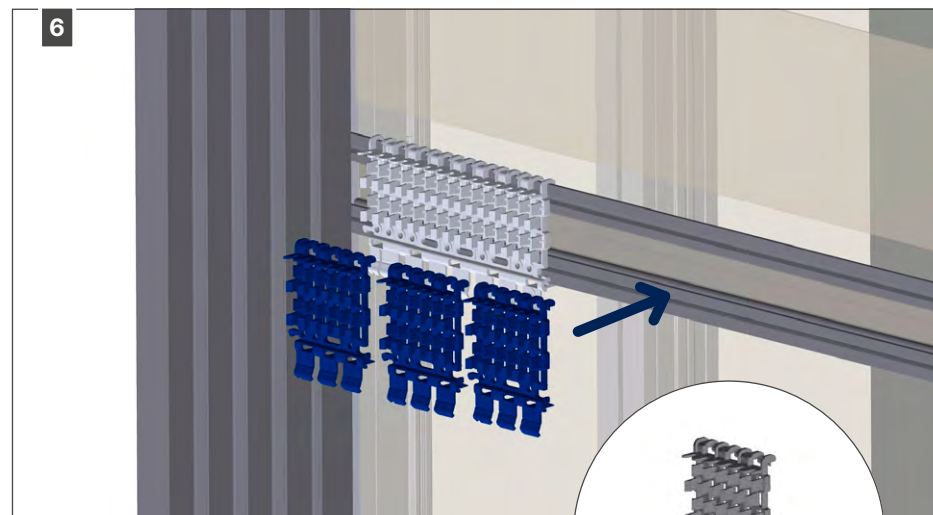
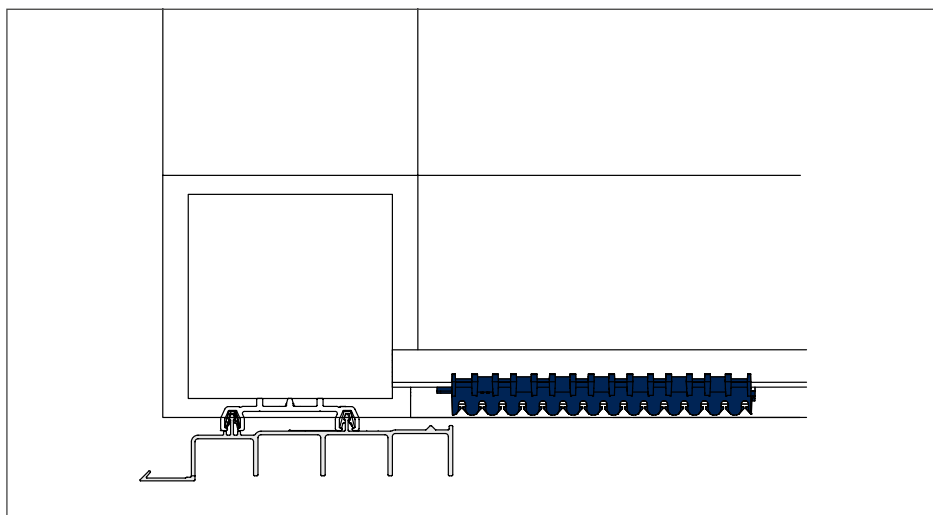
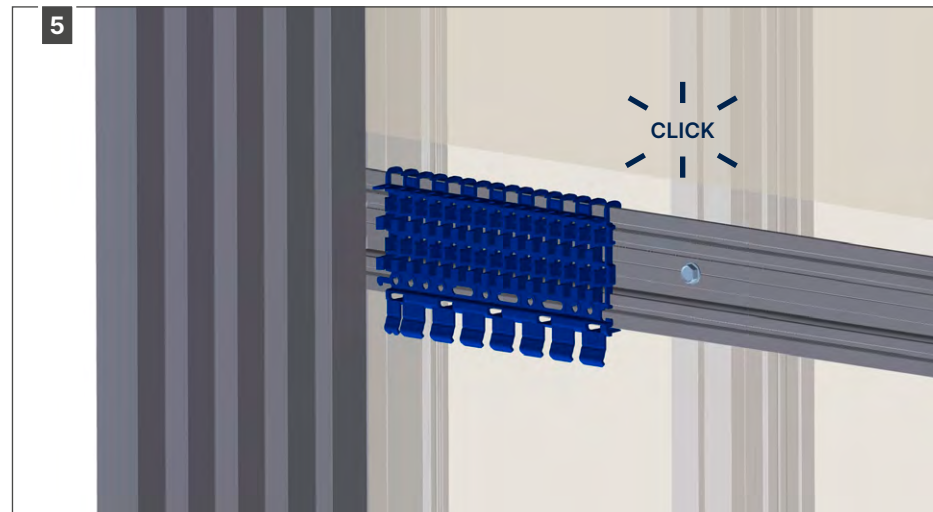
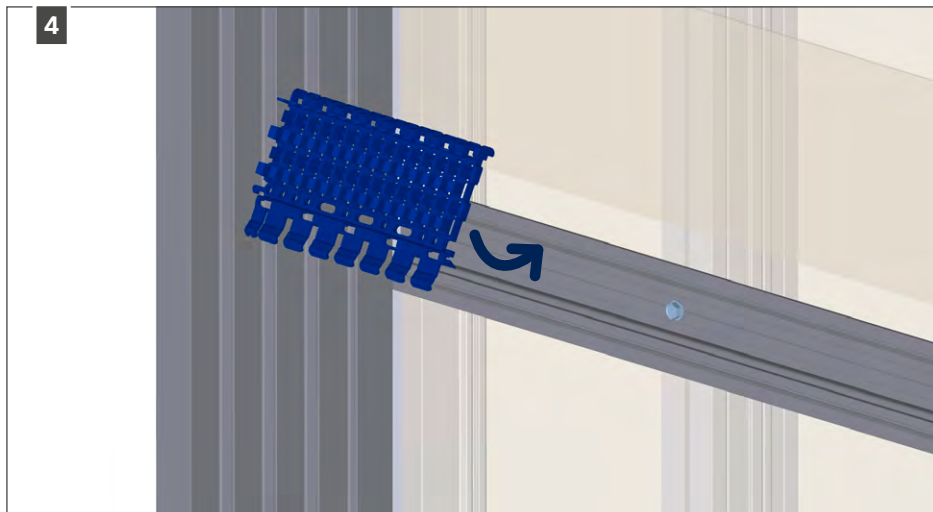
## 7.6 • Installatie van de Linarte draagprofielen



## 7.7 • Installatie van de Linarte profielen

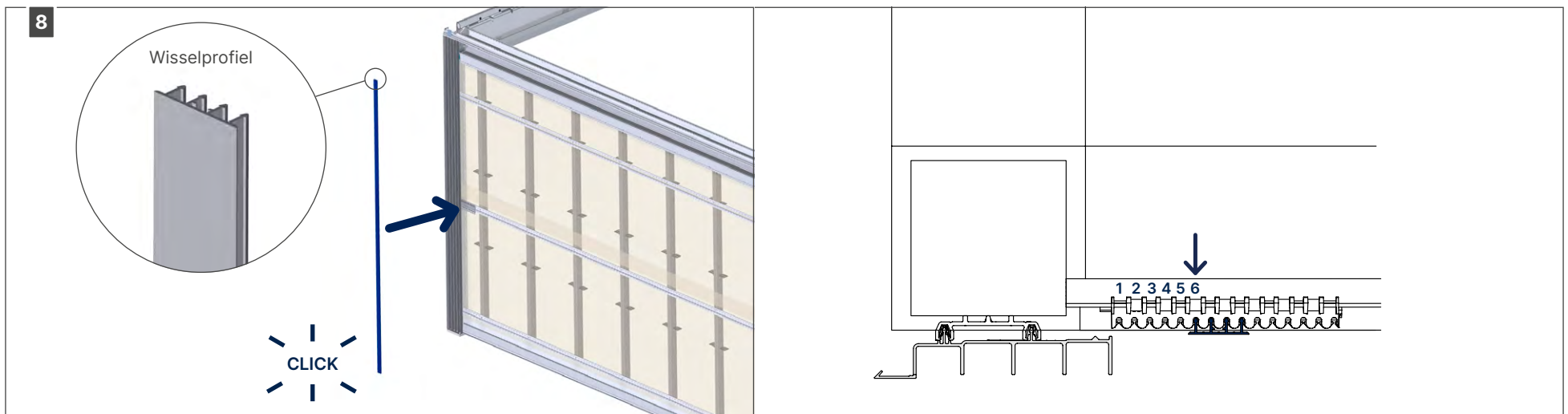
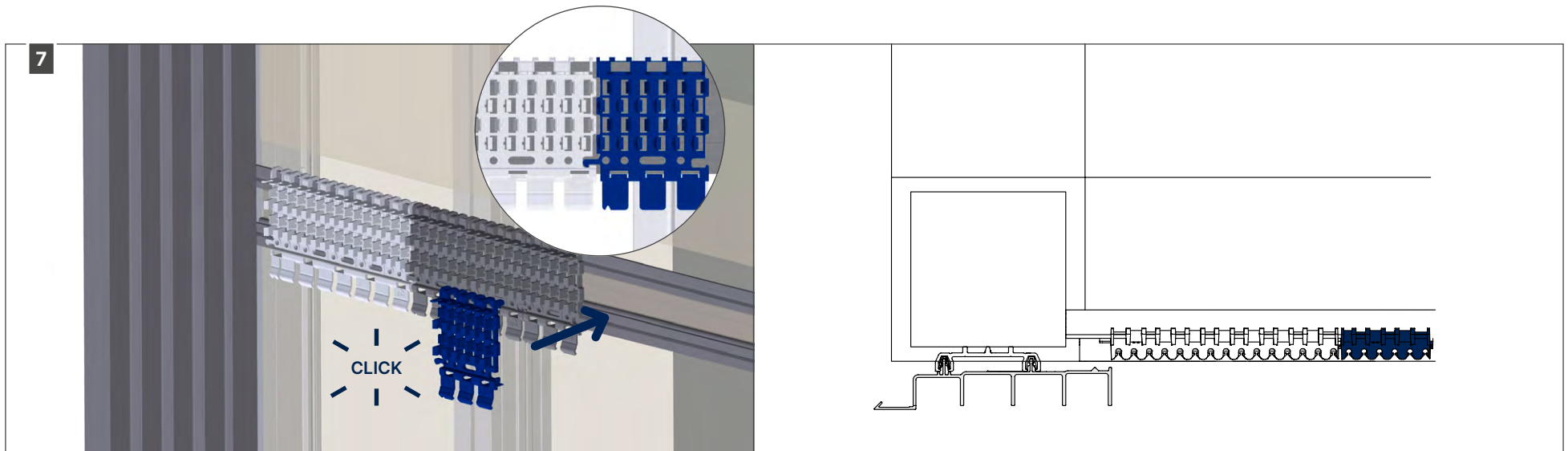


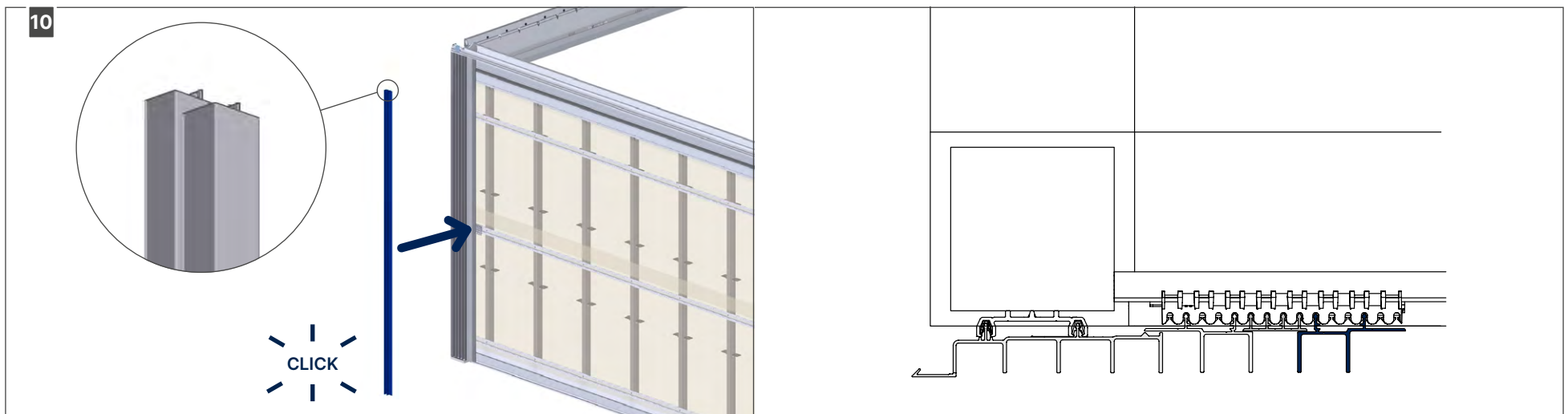
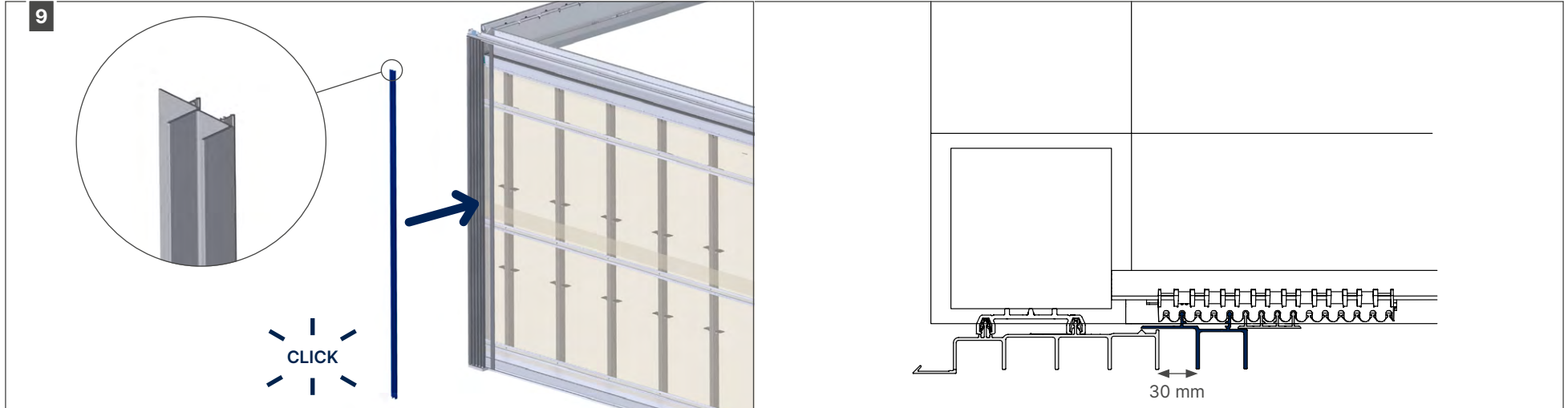
Gebruik alle clipsen van 150 eerst op en verdeel deze gelijk over het aantal Linarte draagprofielen.

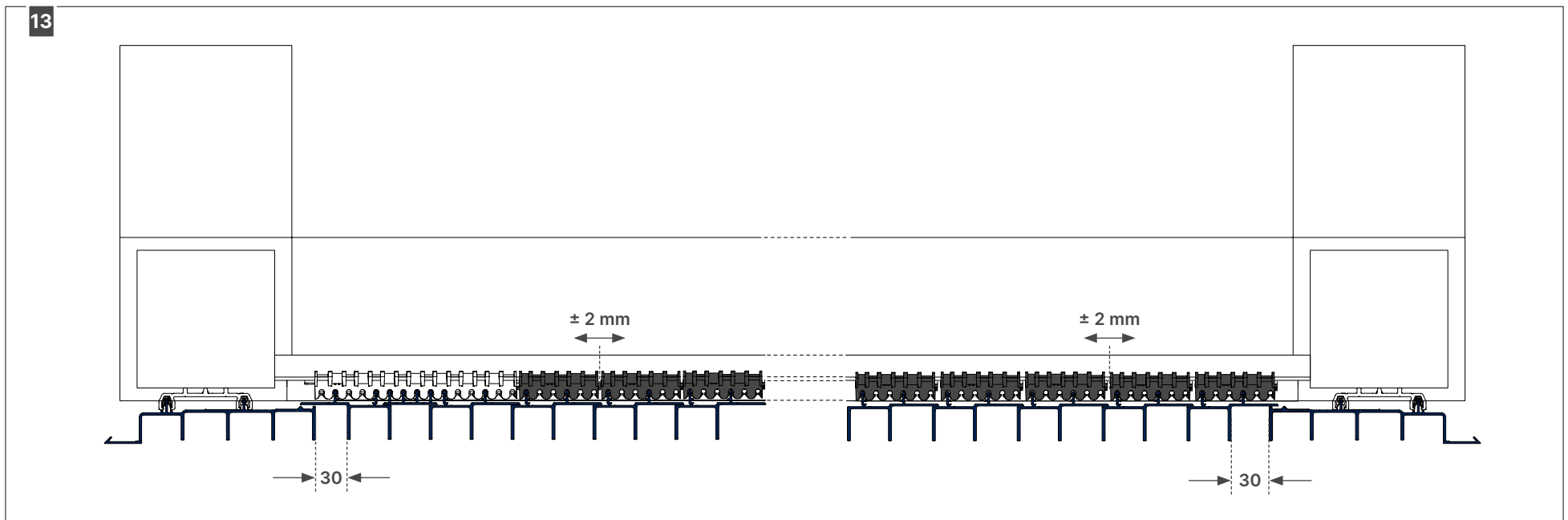
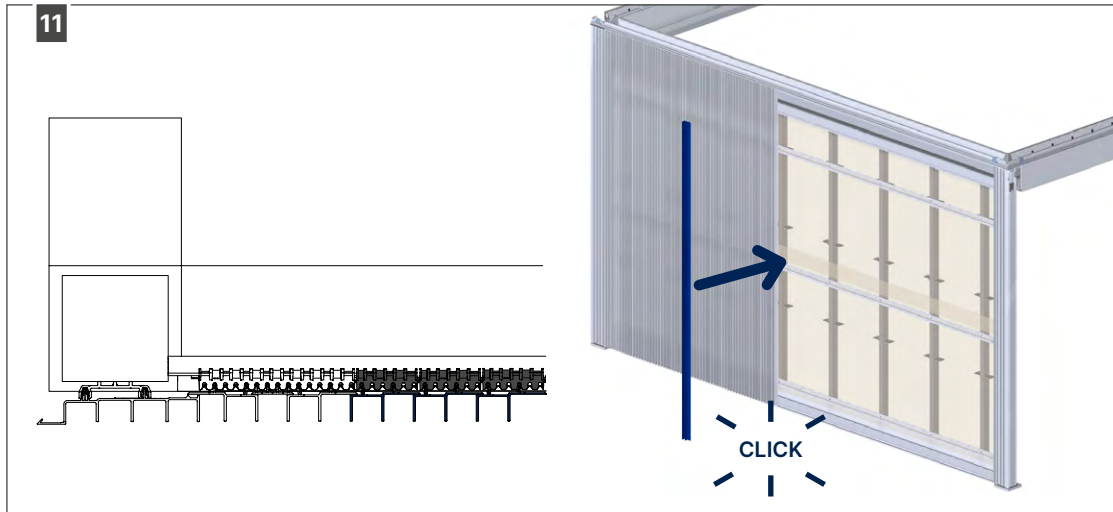


VASTE WAND LINARTE



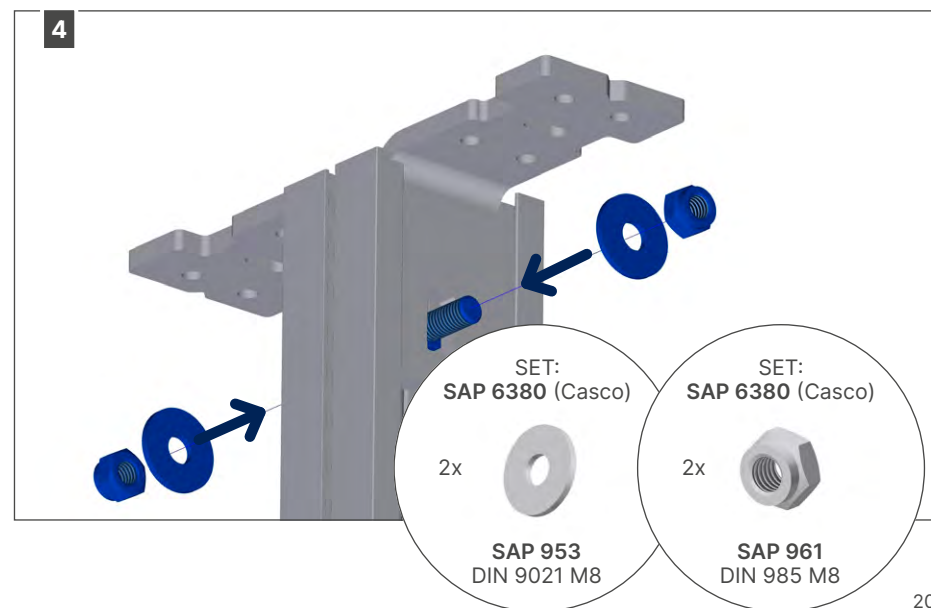
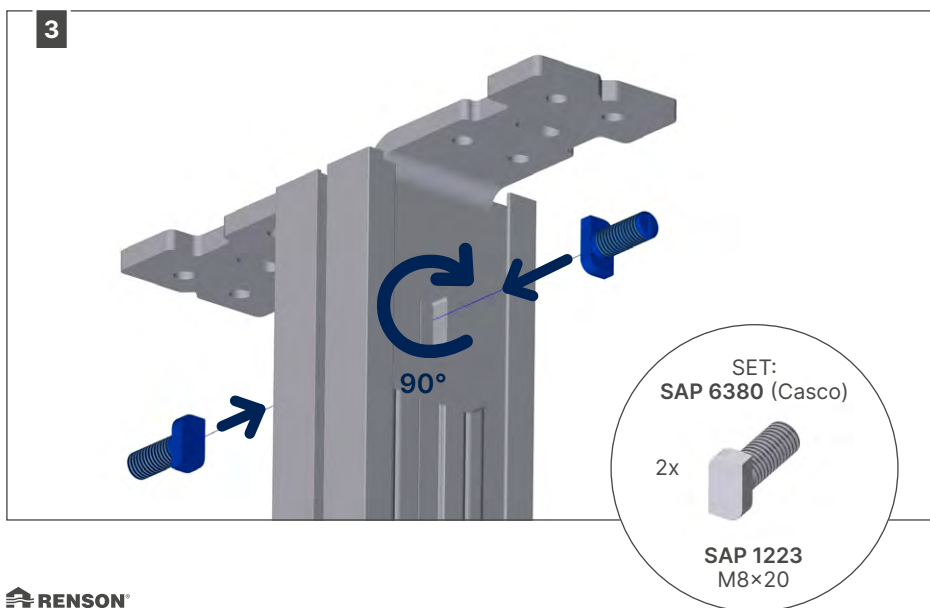
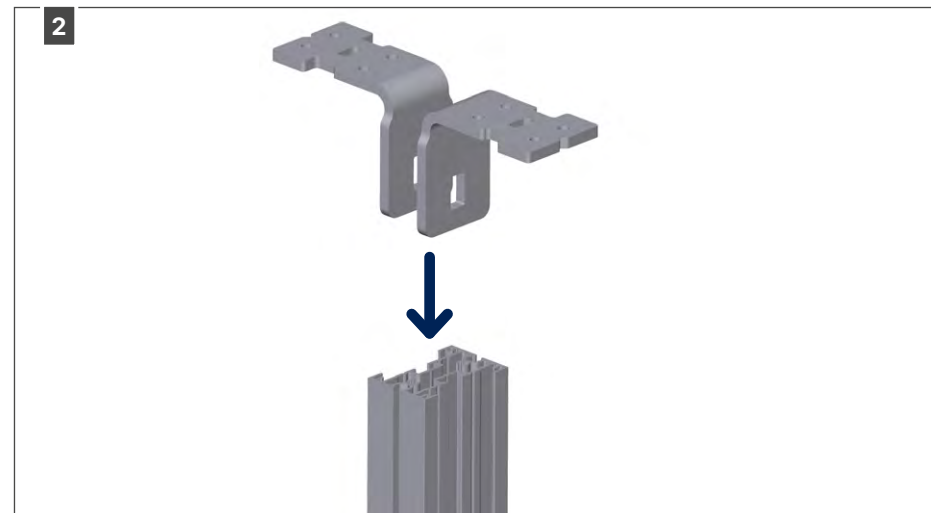
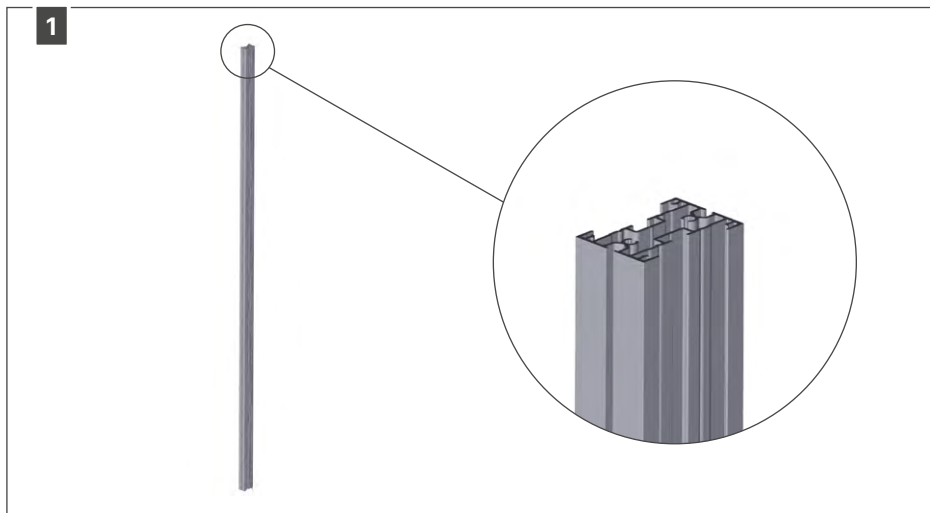


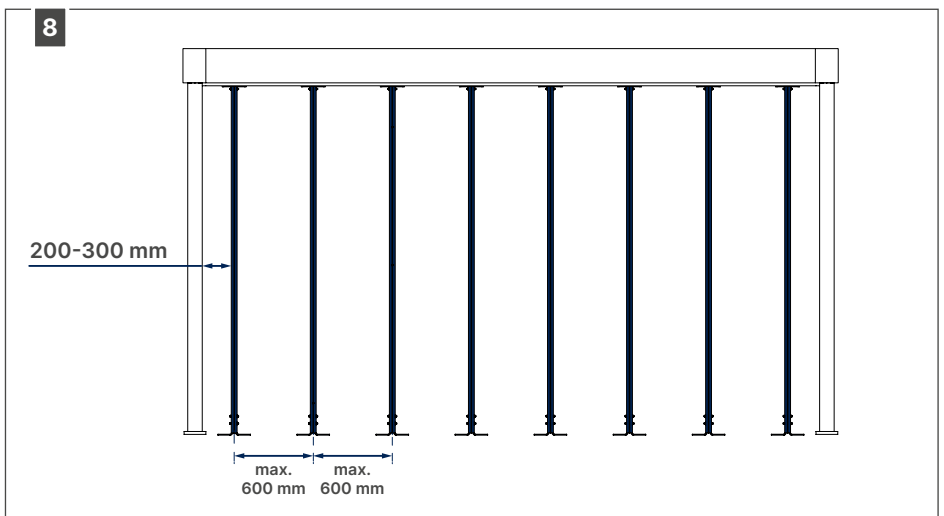
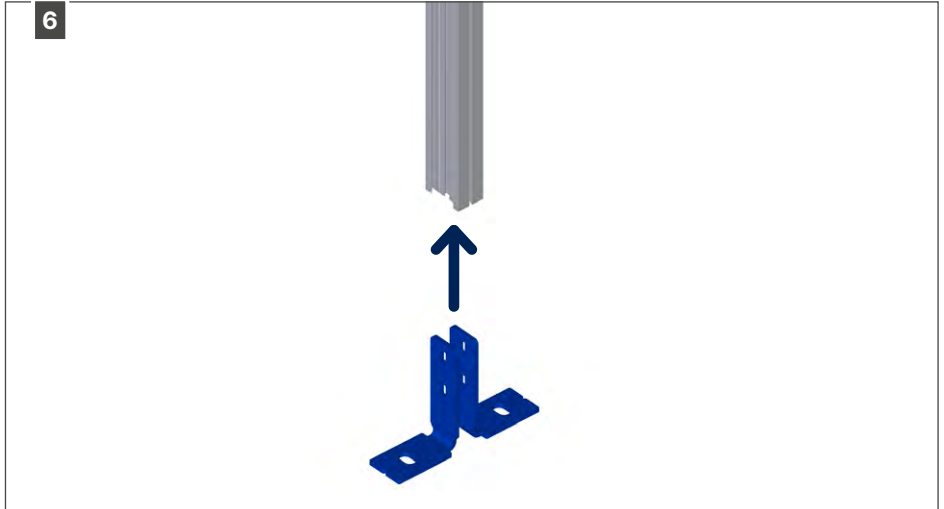
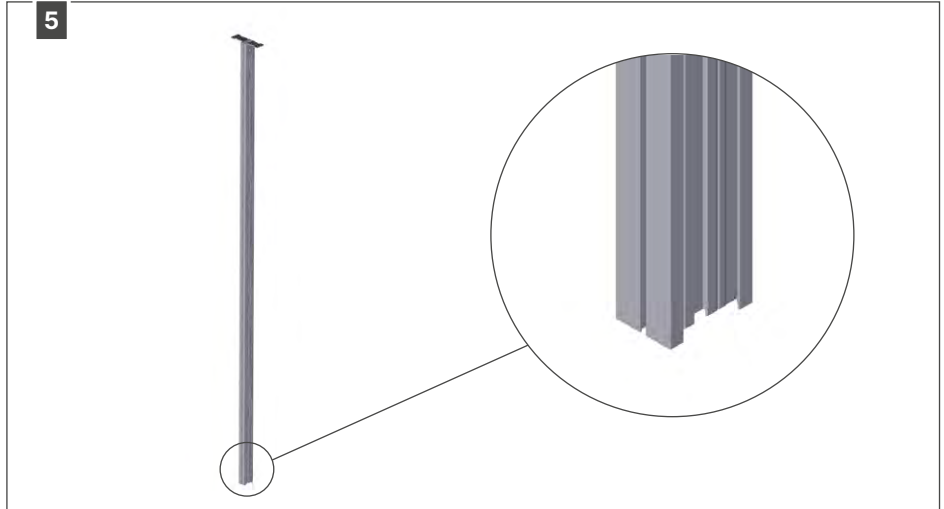


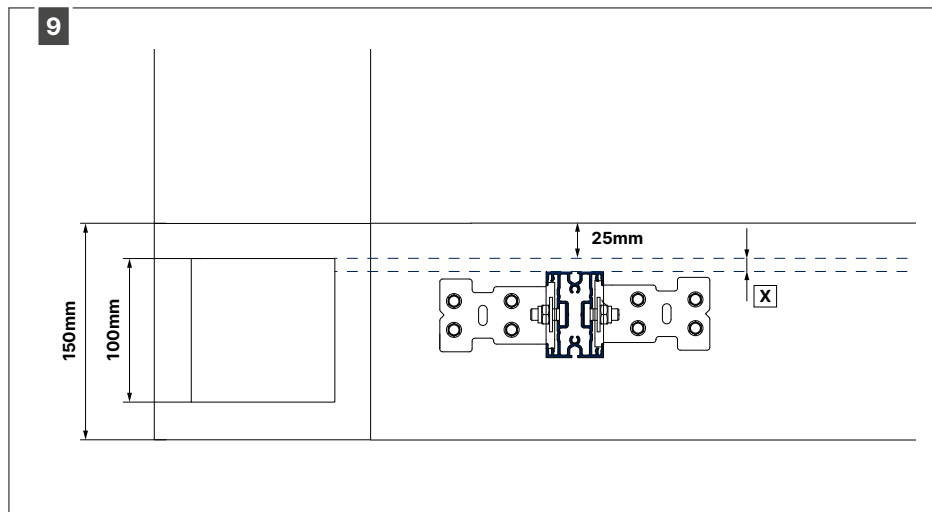


## 8 • Vaste wand - Casco

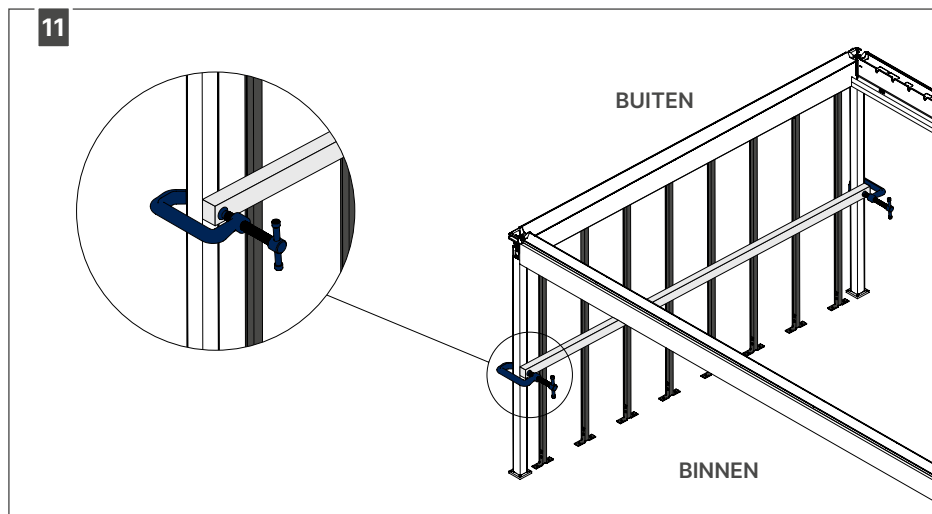
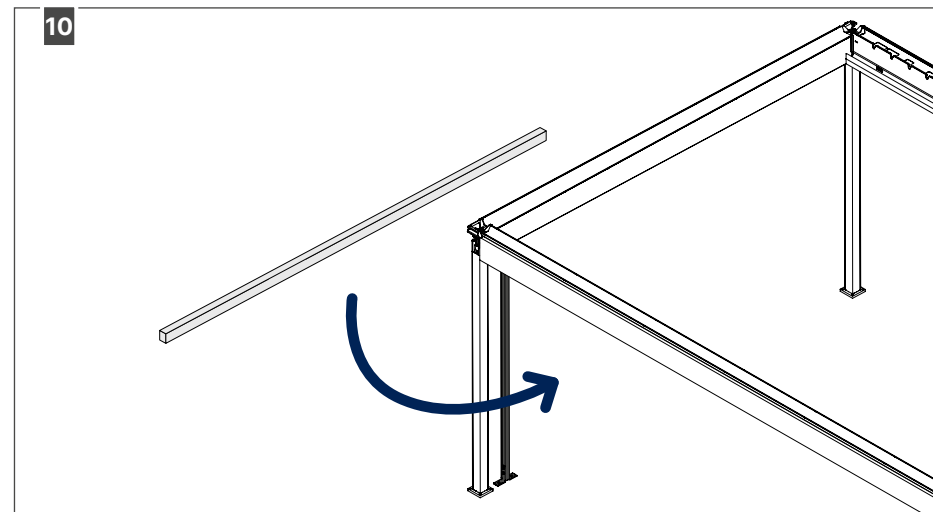
### 8.1 • Plaatsen van de steunpalen



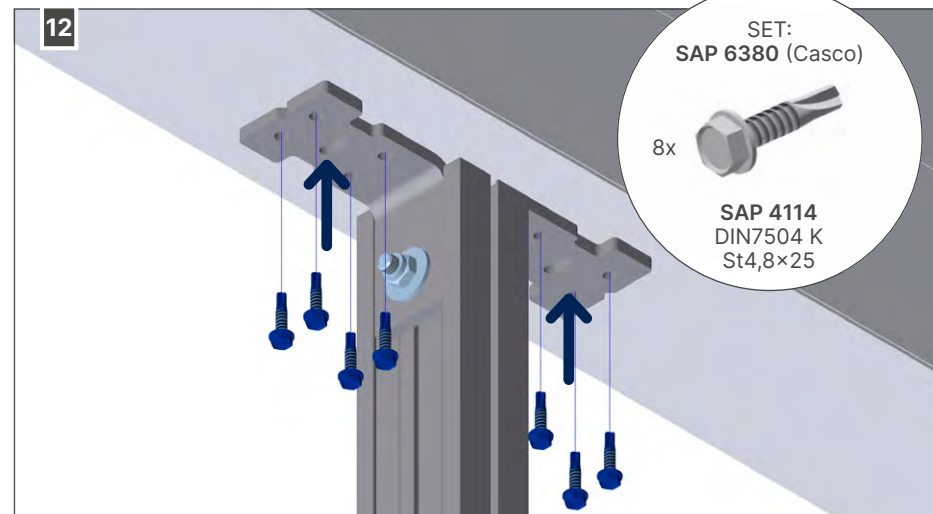


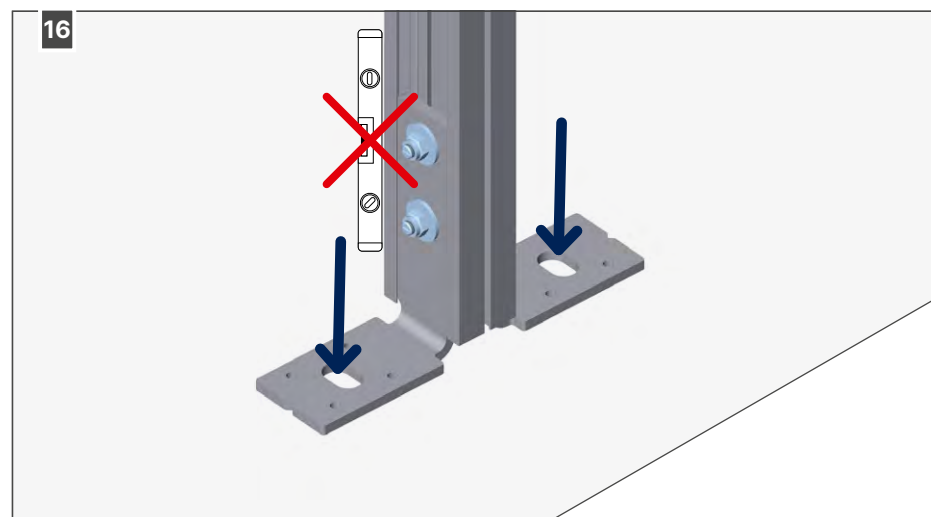
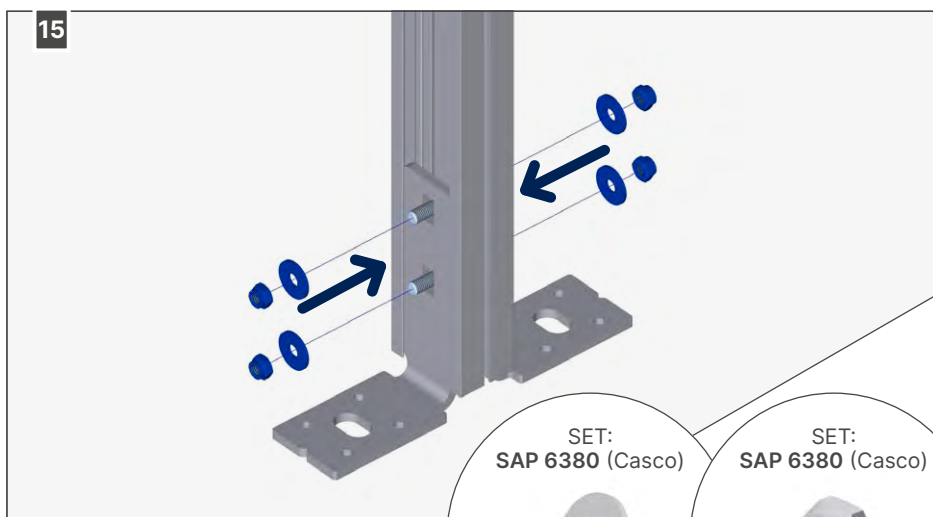
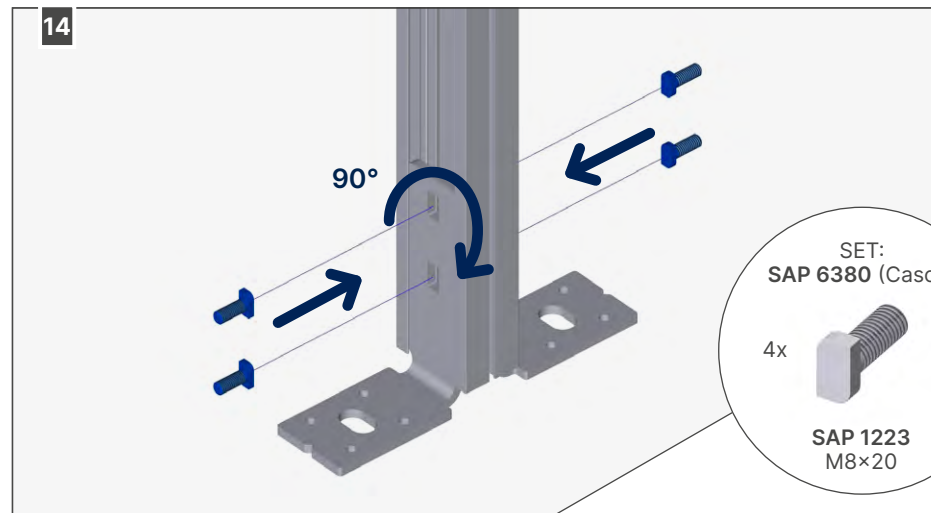
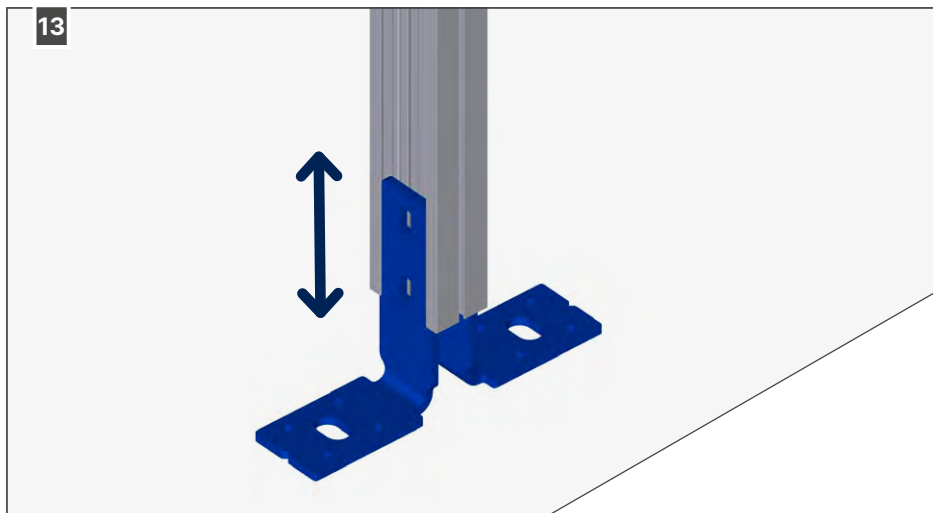


De afstand van X hangt af van de dikte van het hout.



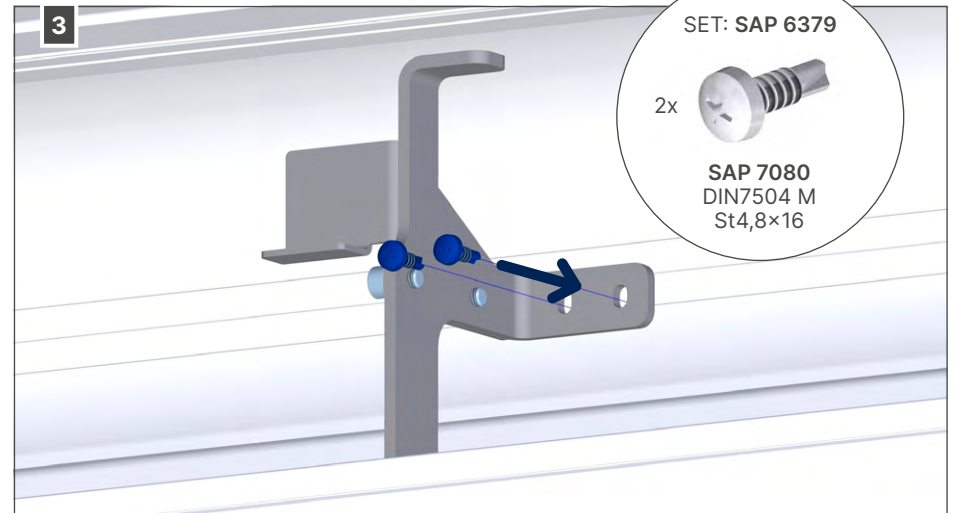
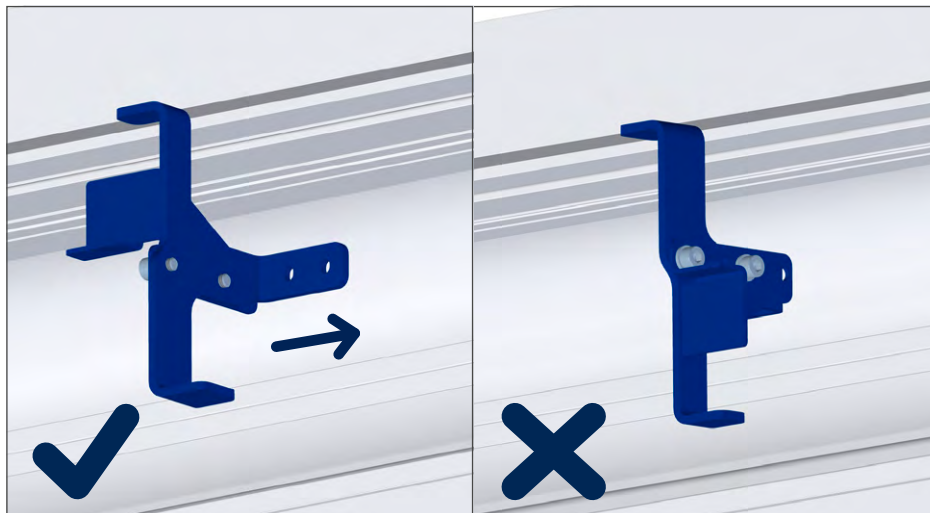
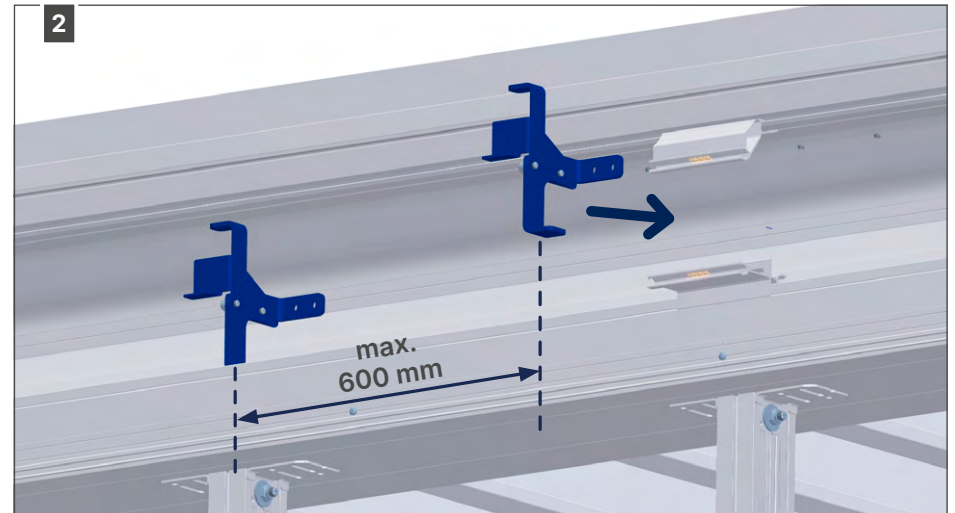
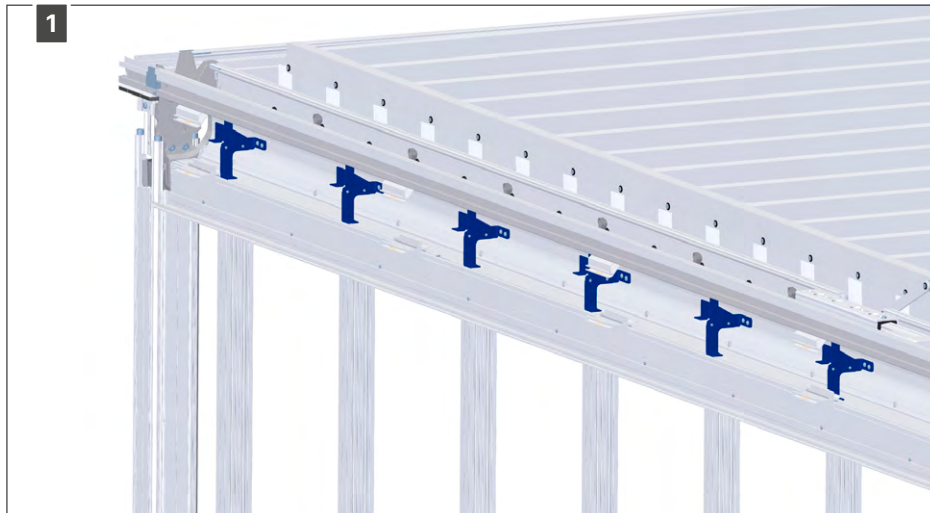
Een balk tegen de kolom bevestigen kan een hulp zijn voor de uitlijning van de steunpalen.





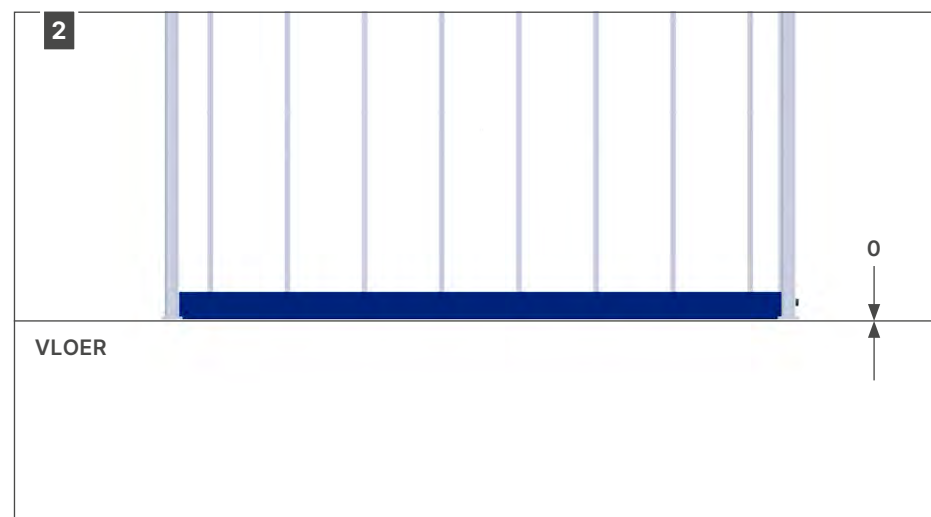
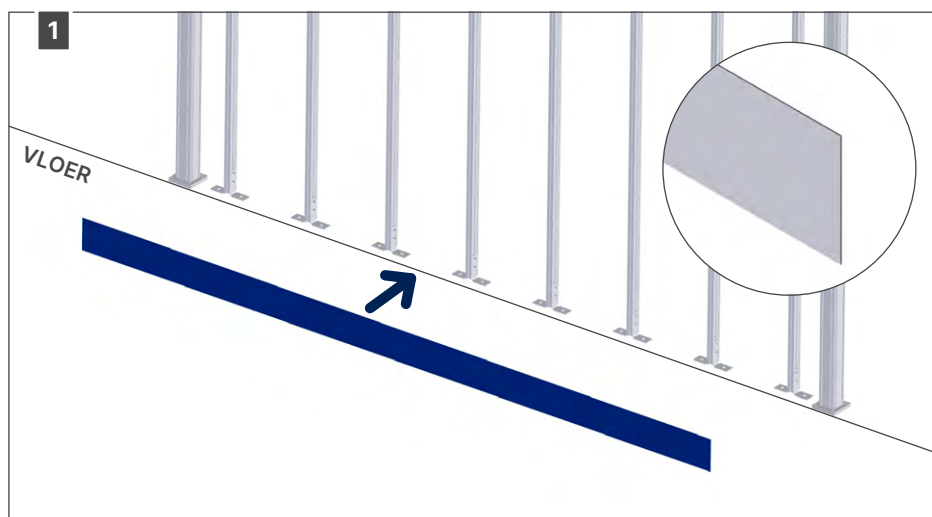
Zet de steunpalen vast. Gebruik hiervoor bevestigingsmaterialen aangepast aan de ondergrond (te voorzien door de installateur).

## 8.2 • Installatie van de beugels in de bovenbalk voor casco

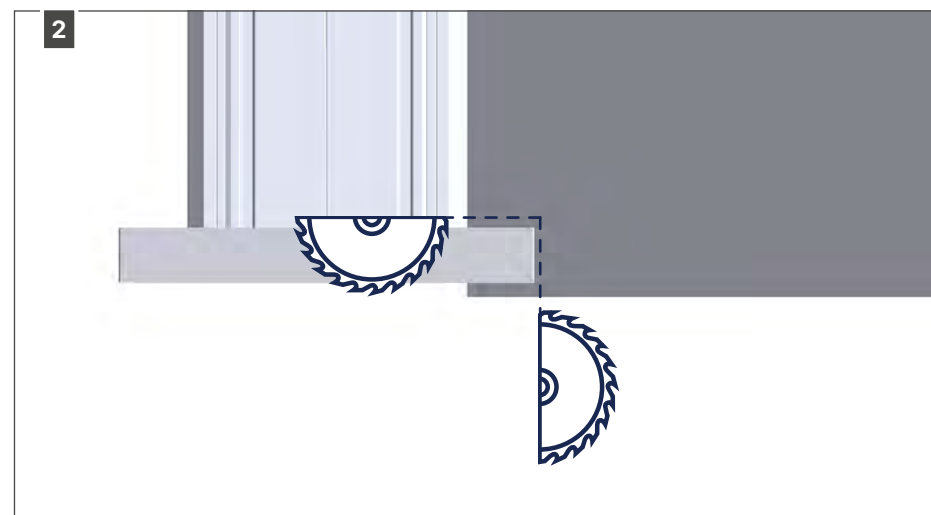
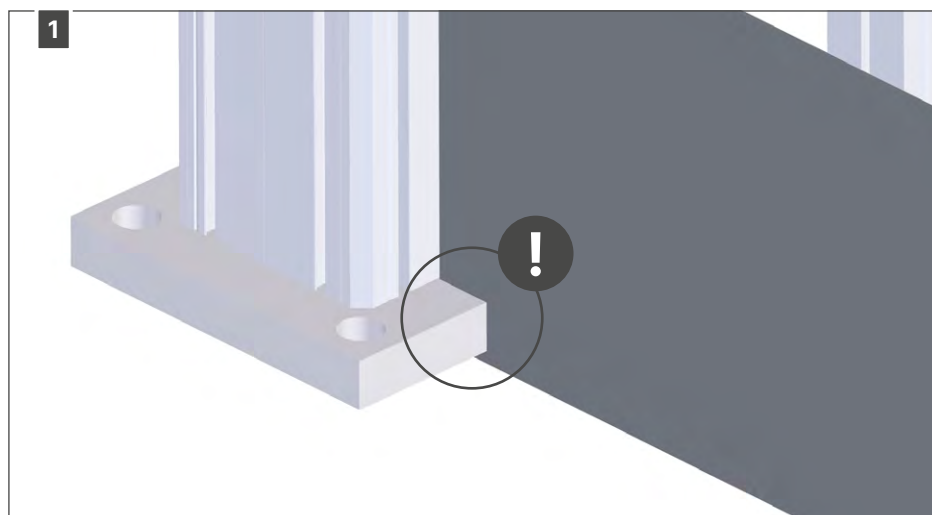




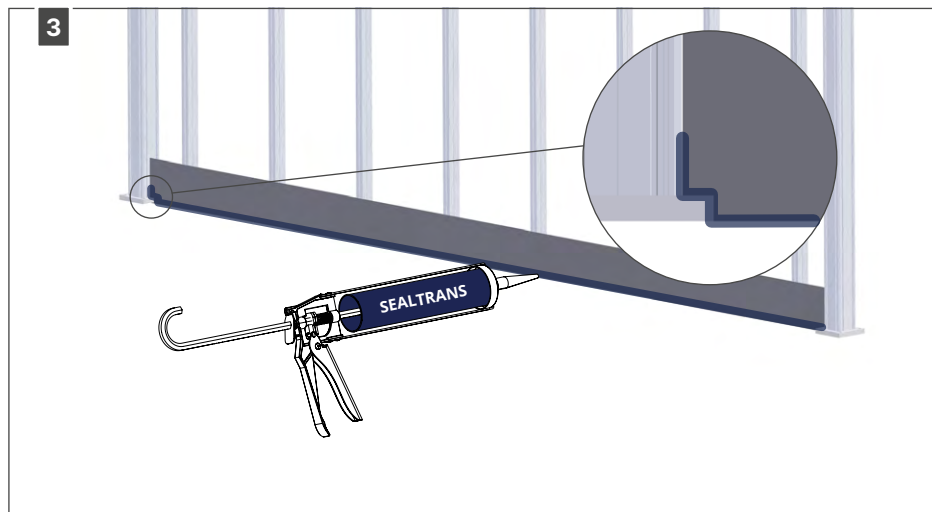
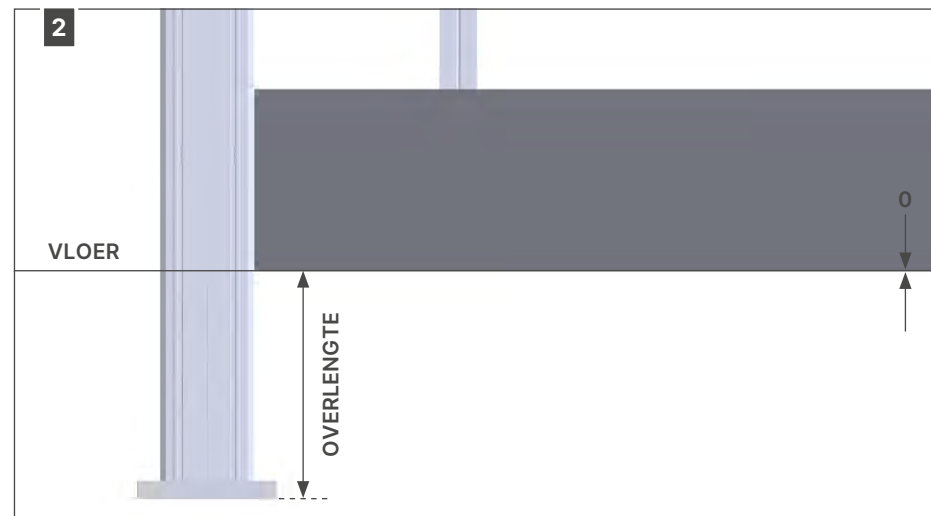
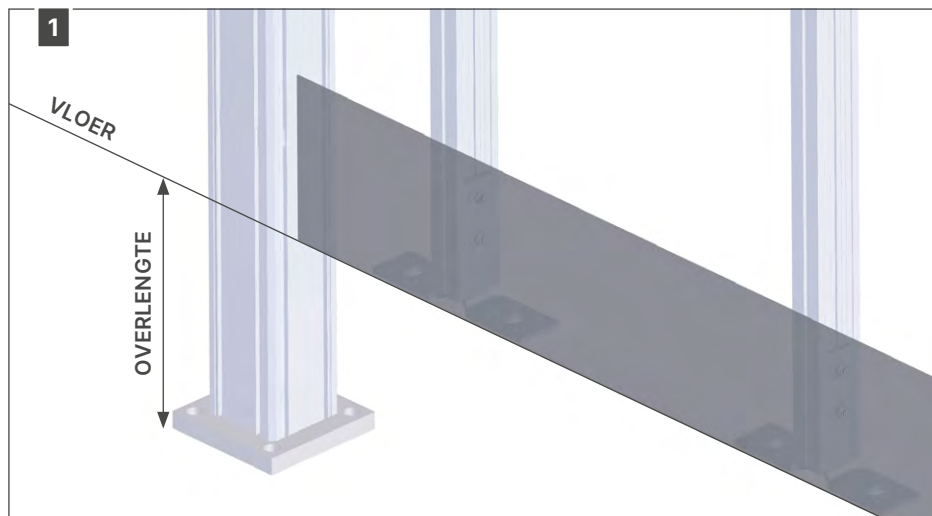
### 8.3 • Installatie van het plintprofiel



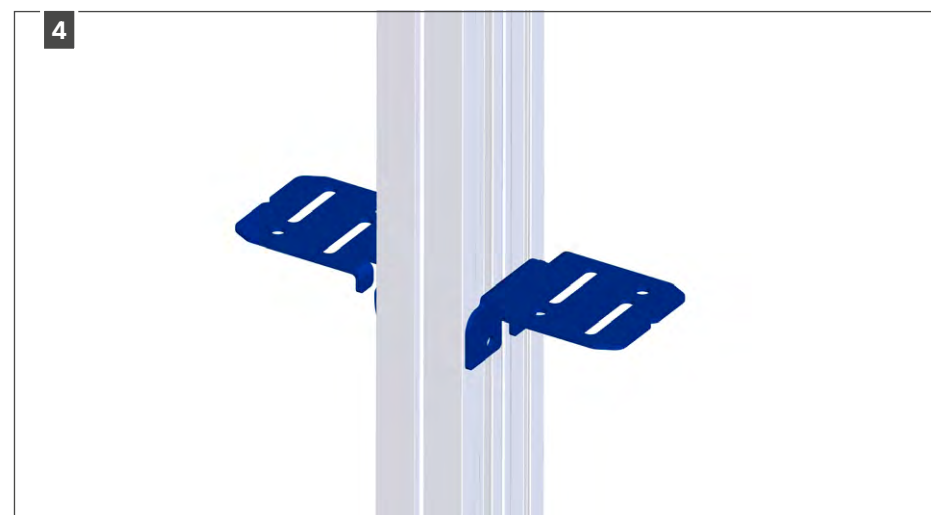
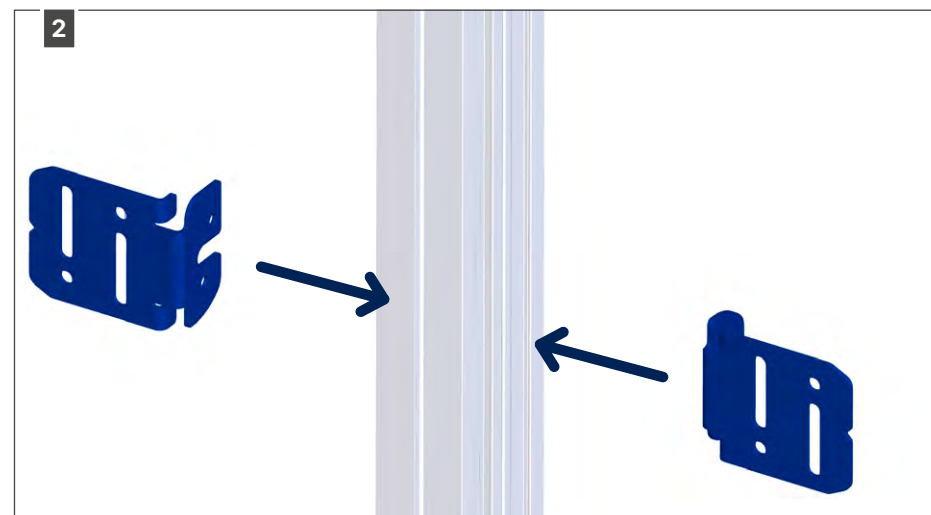
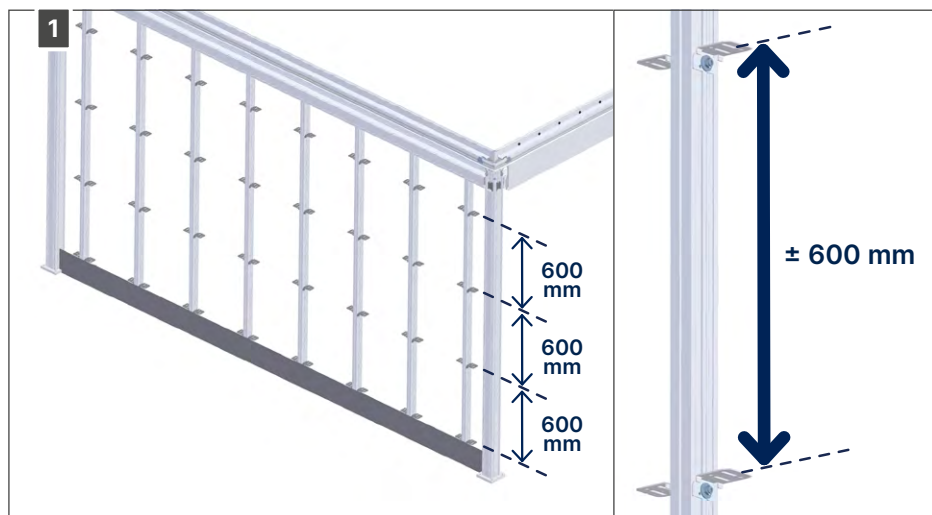
#### Optie 1: bij een kolom zonder overlengte

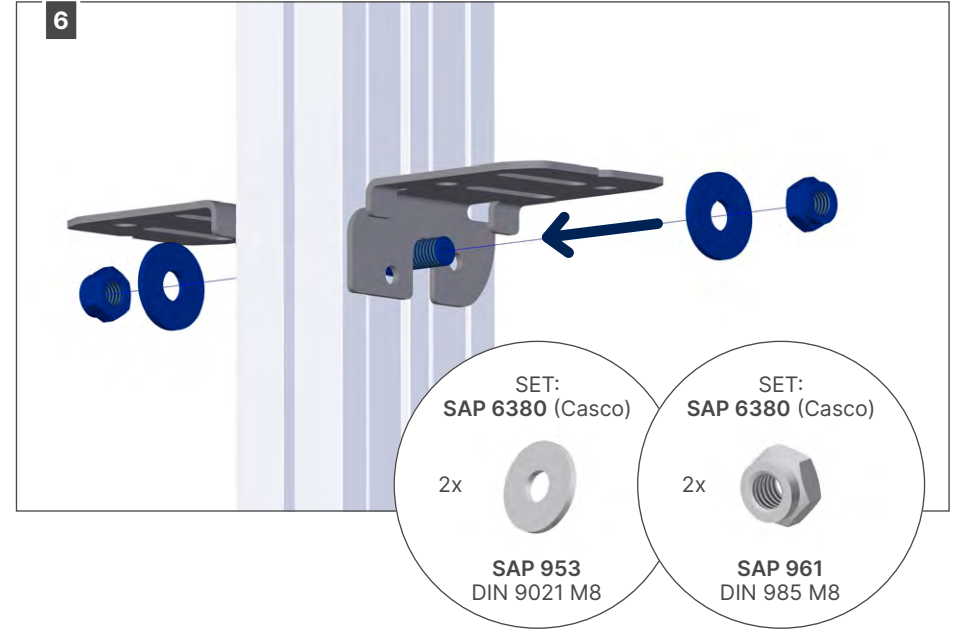
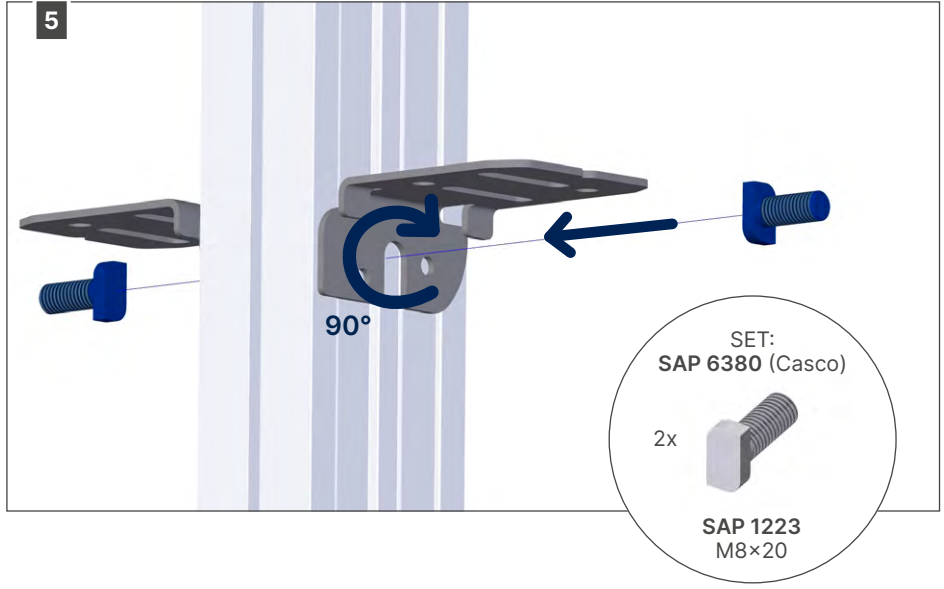


## Optie 2: bij een kolom met overlengte

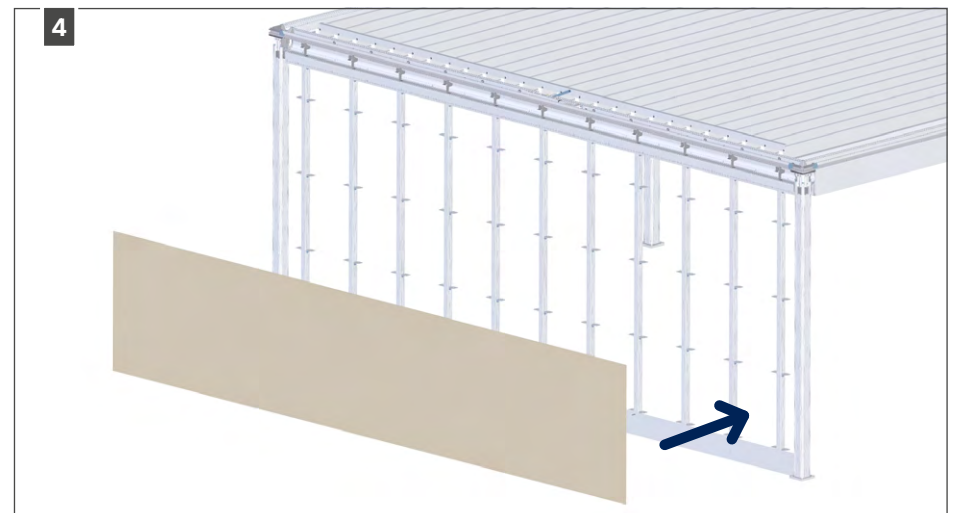
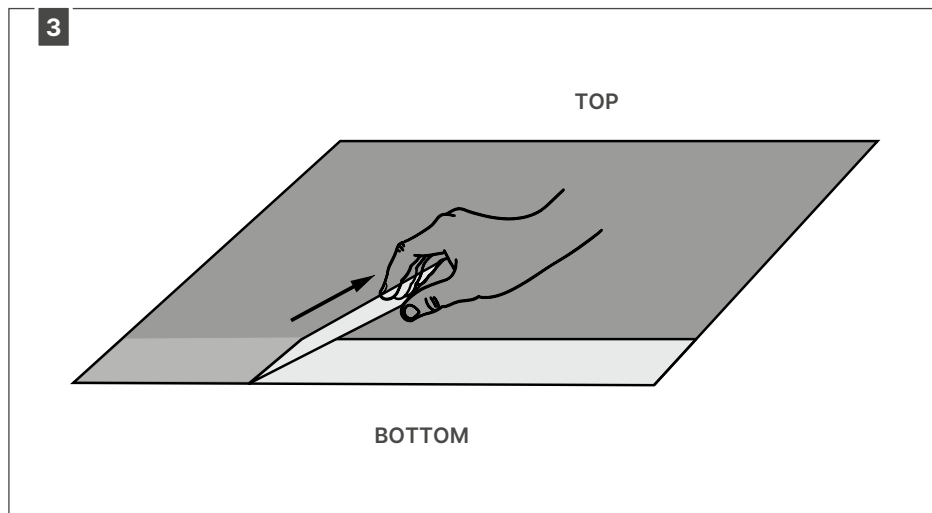
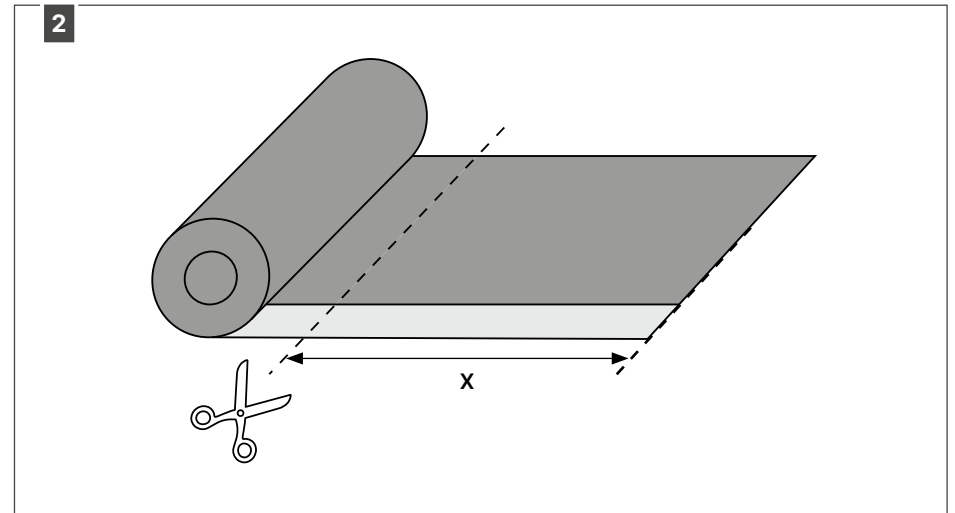
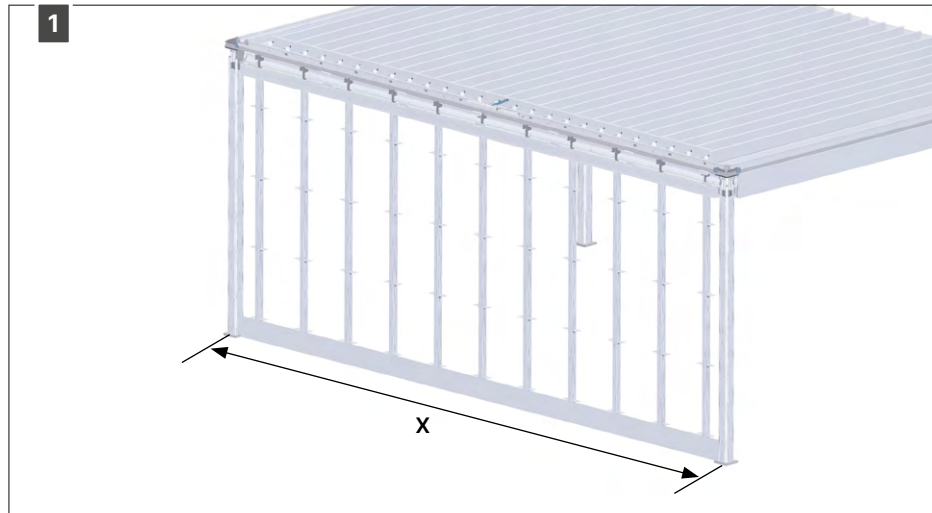


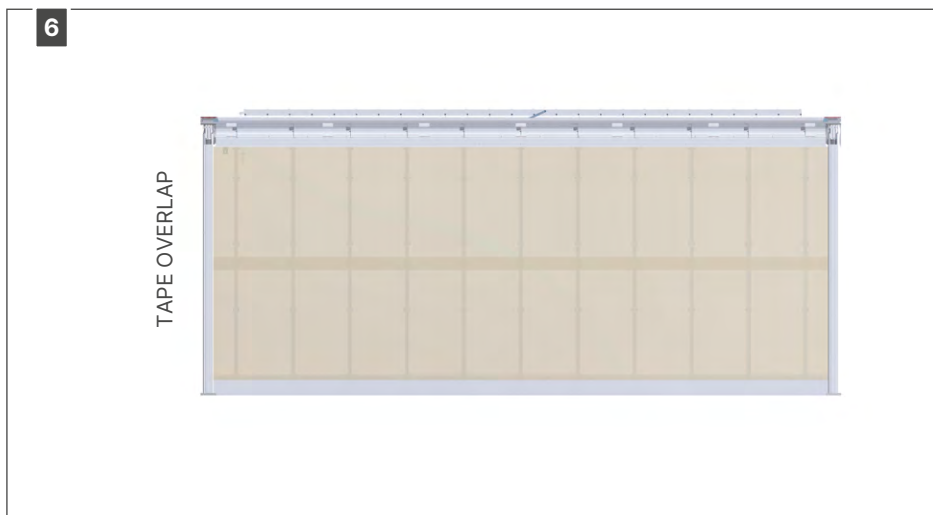
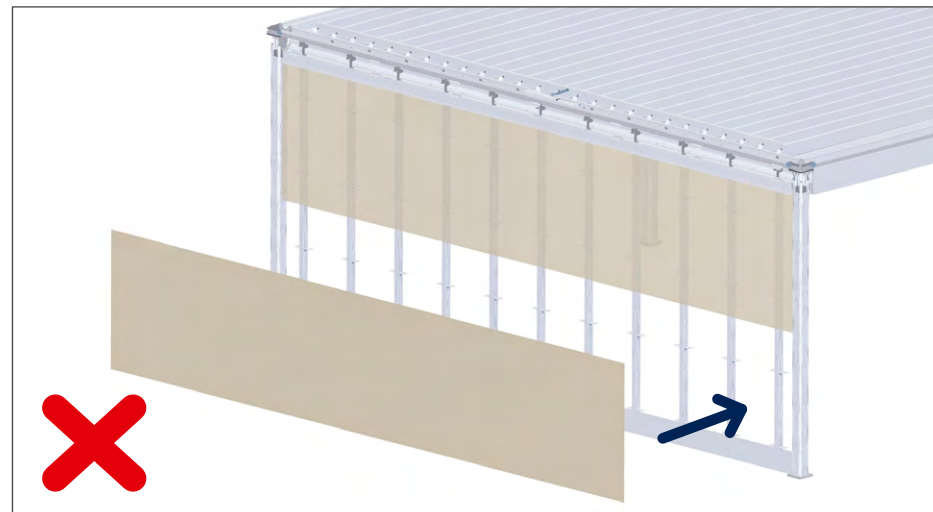
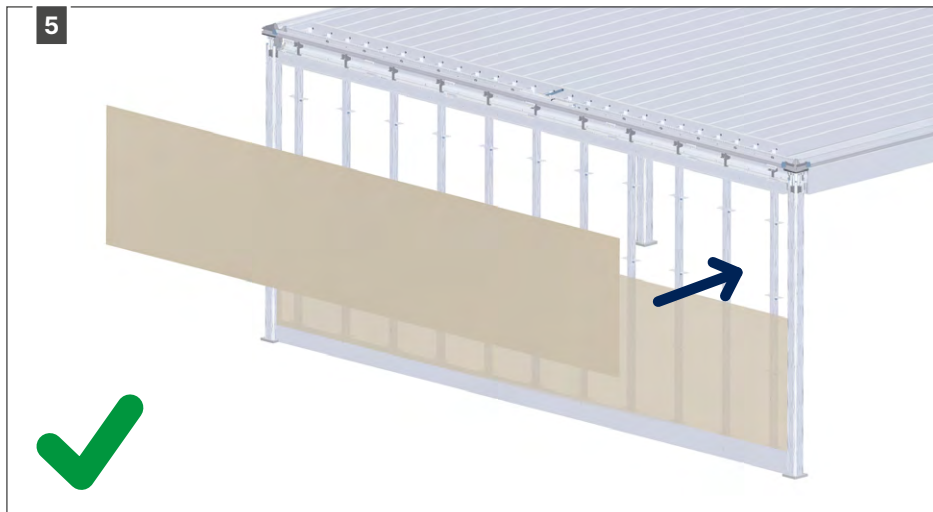
## 8.4 • Installatie van de Casco beugels





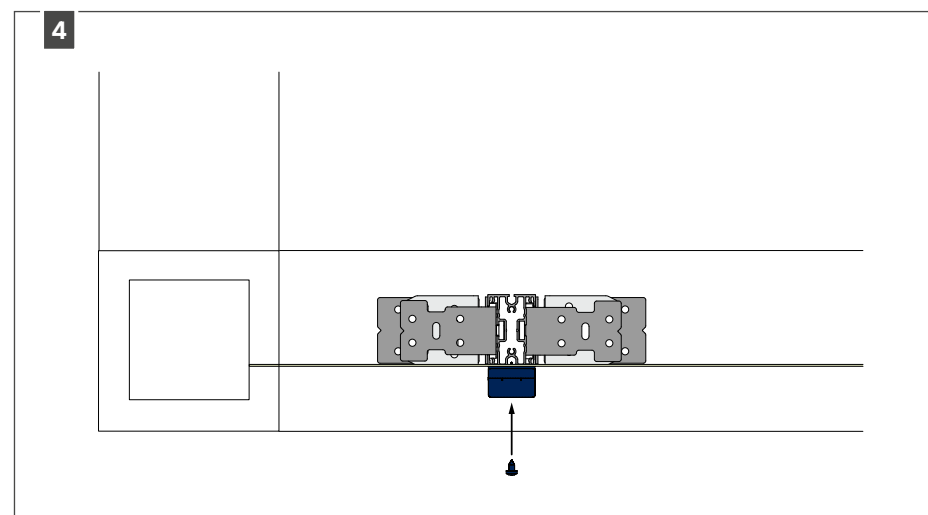
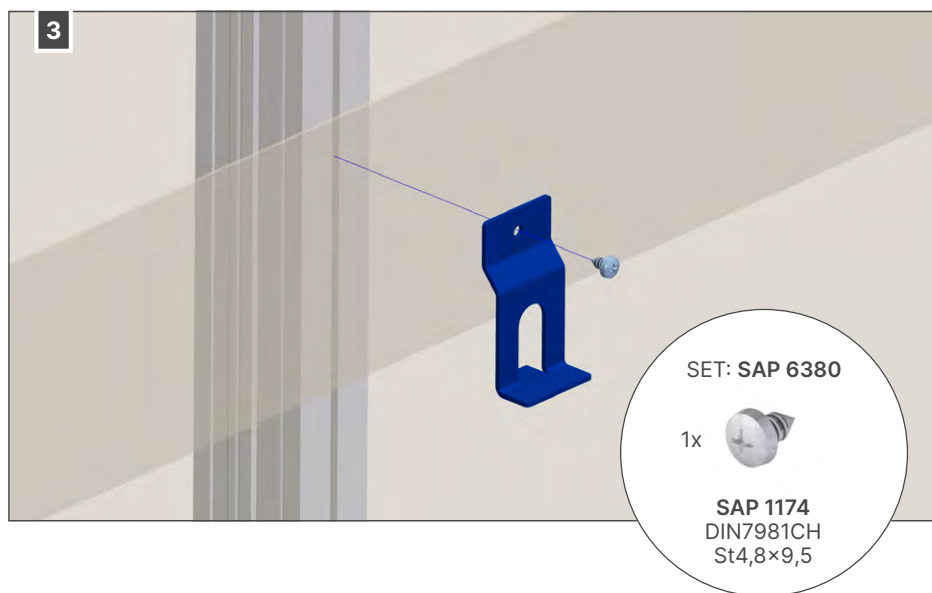
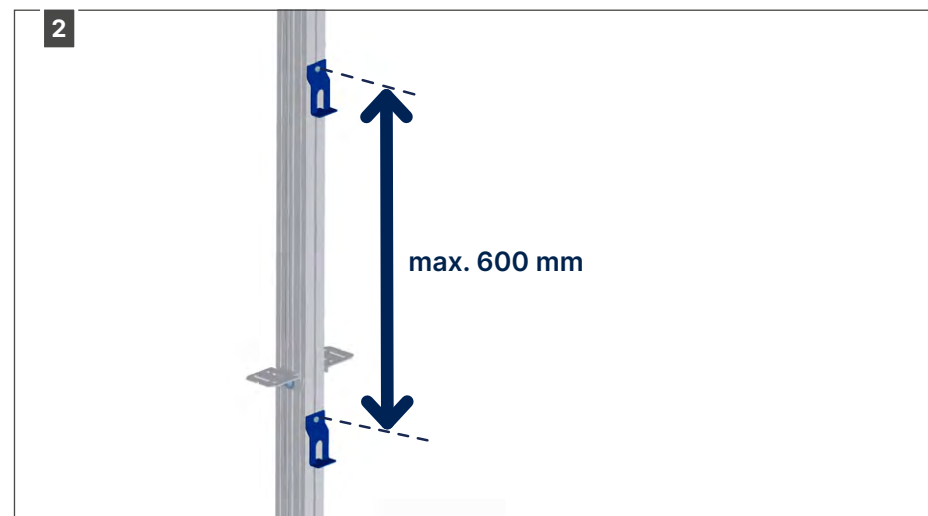
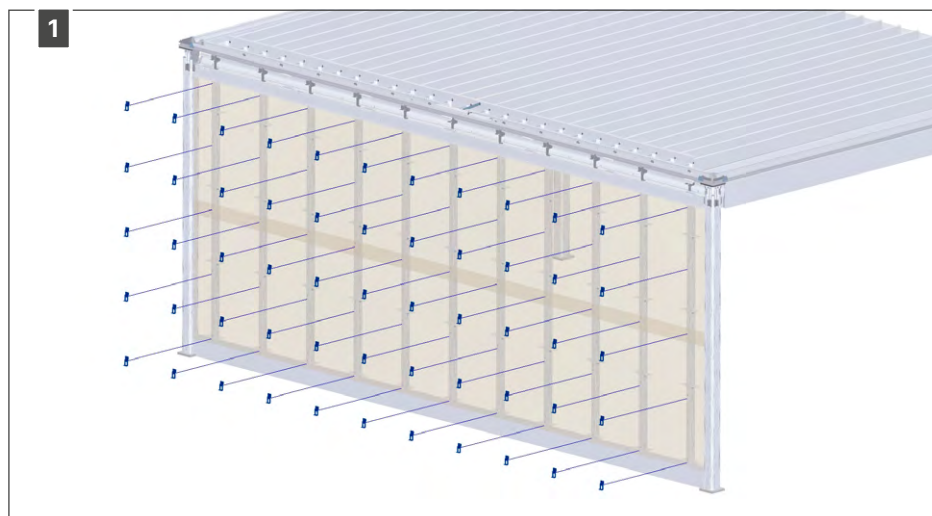
## 8.5 • Plaatsen van het dampscherm



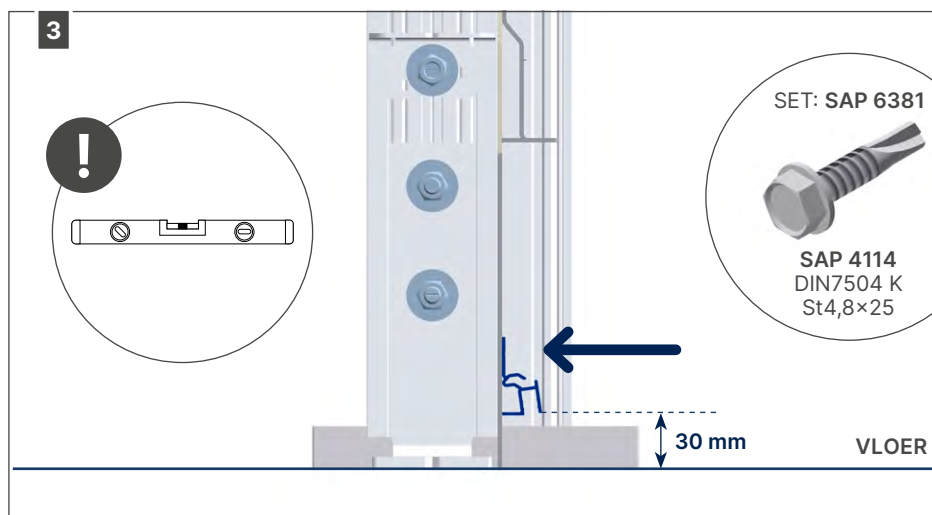
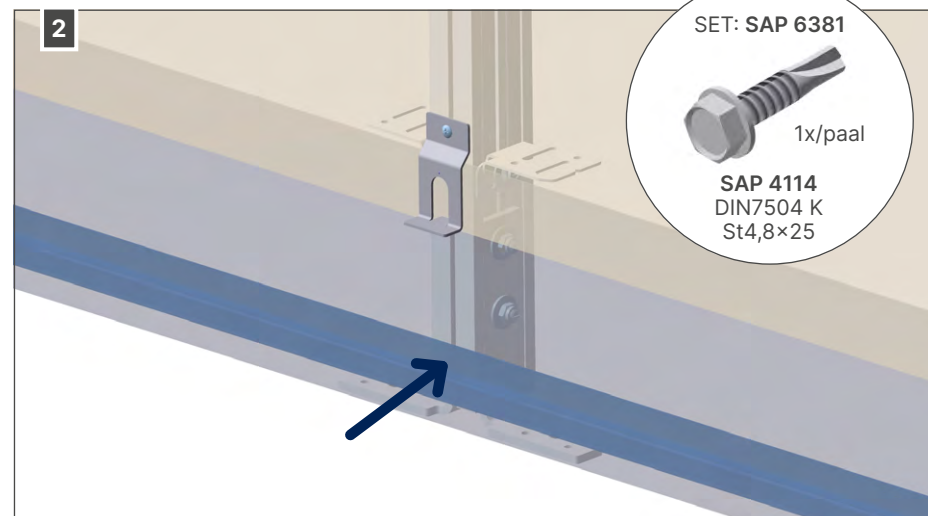
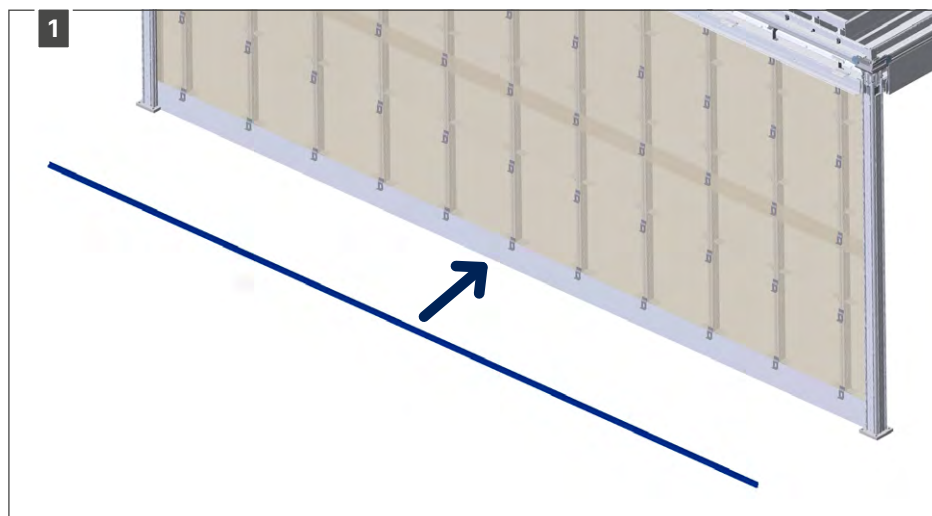


Laat het dampscherm overlappen

## 8.6 • Installatie van de casco beugels vooraan op de steunpalen

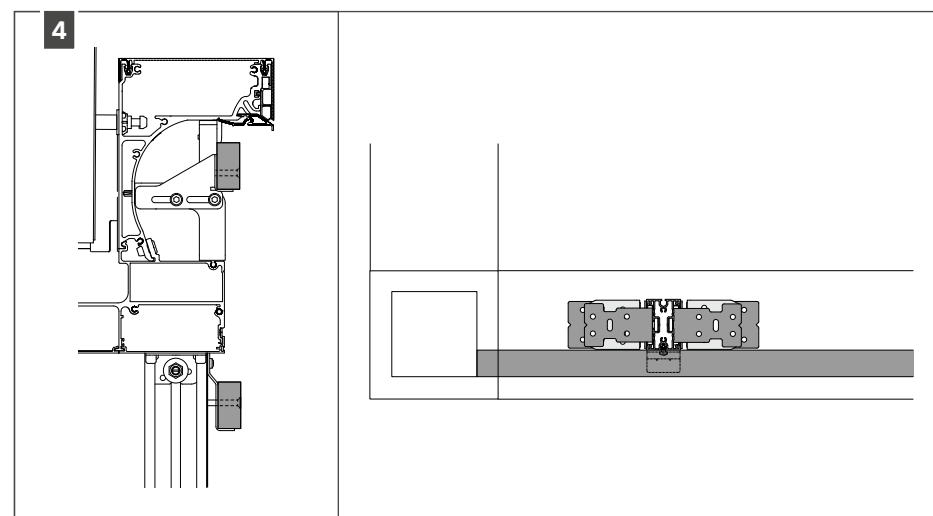
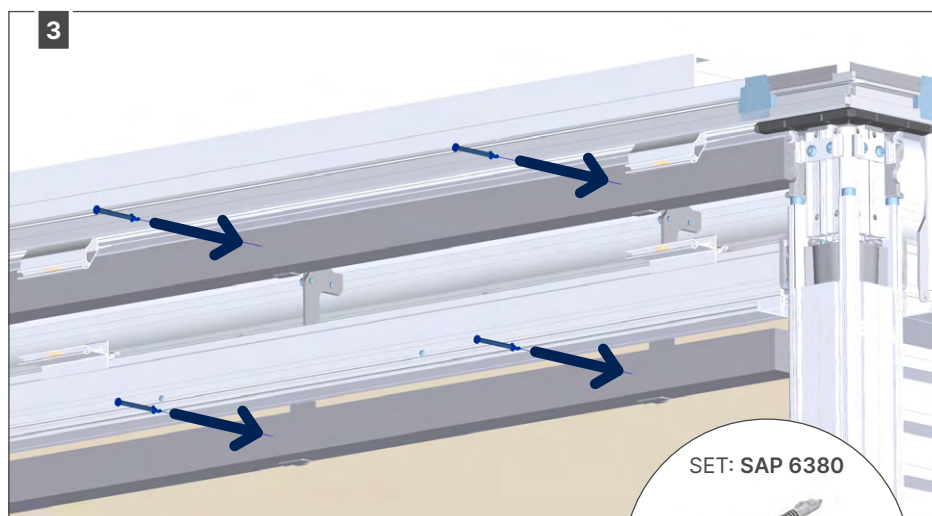
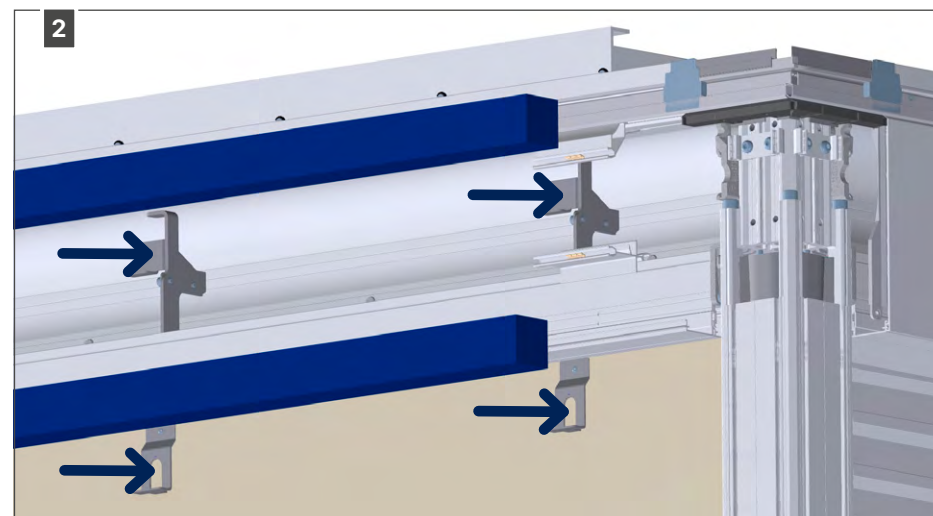
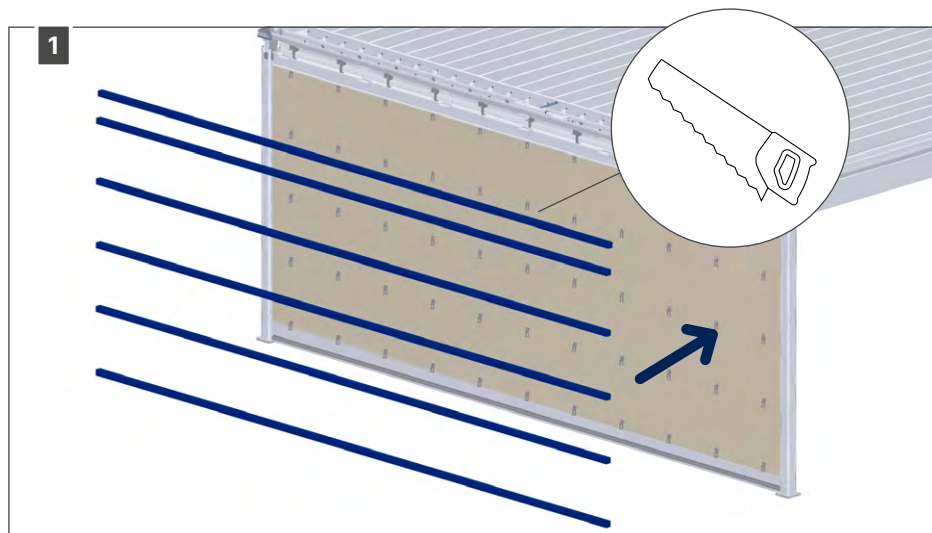


## 8.7 • Installatie van het aluminium steunprofiel onderaan de wand

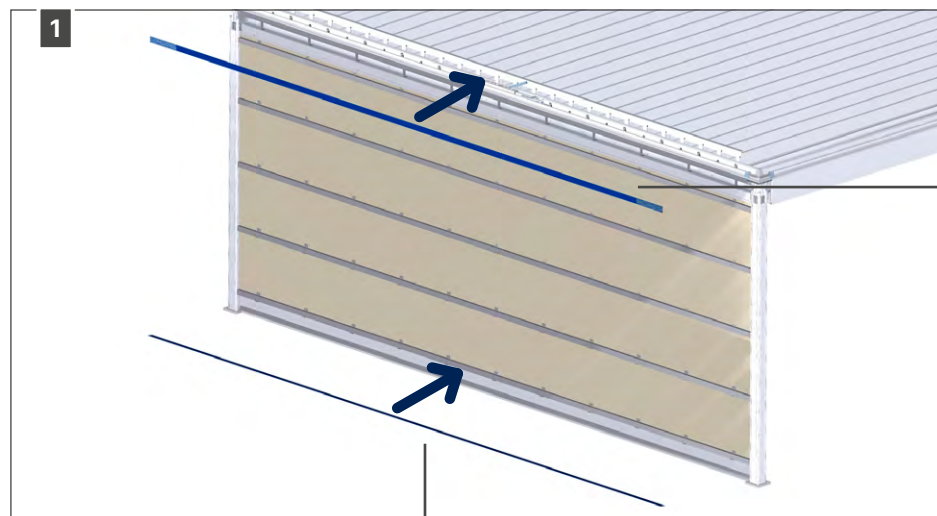




## 8.8 • Installatie van de Casco draagprofielen



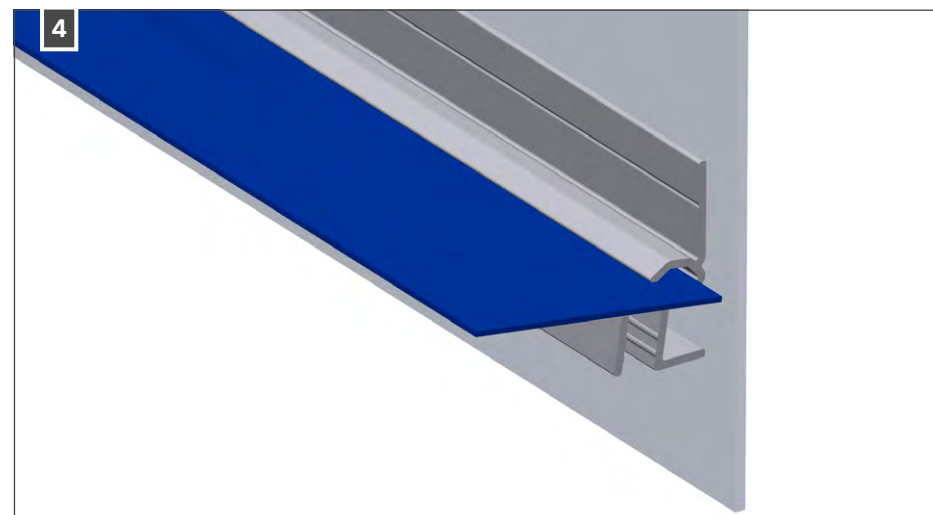
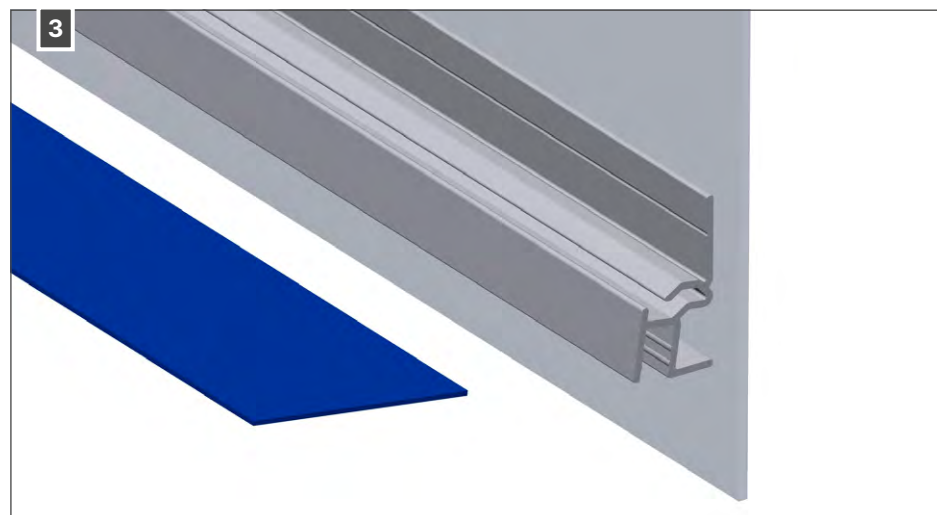
## 8.9 • Installatie van het ventilatie profiel



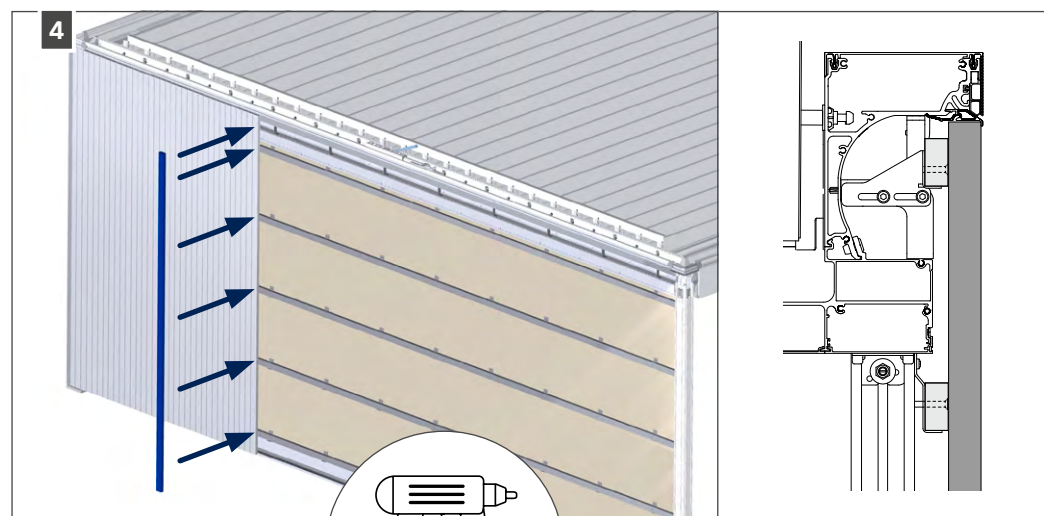
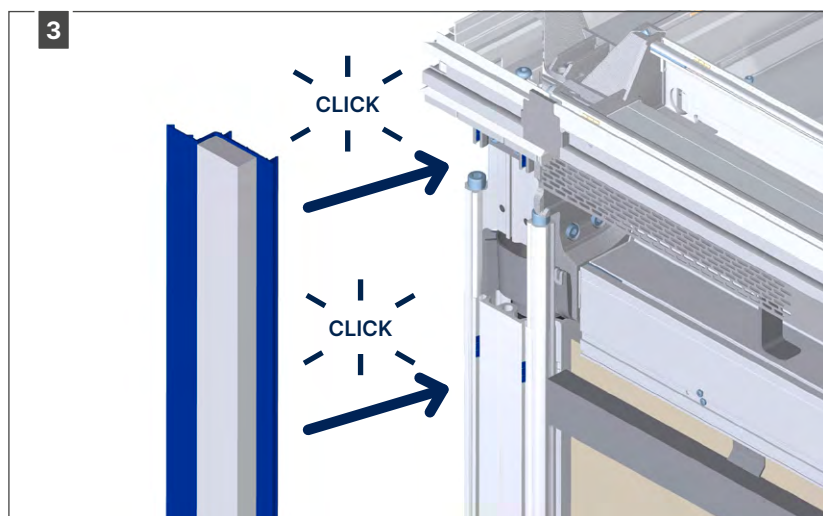
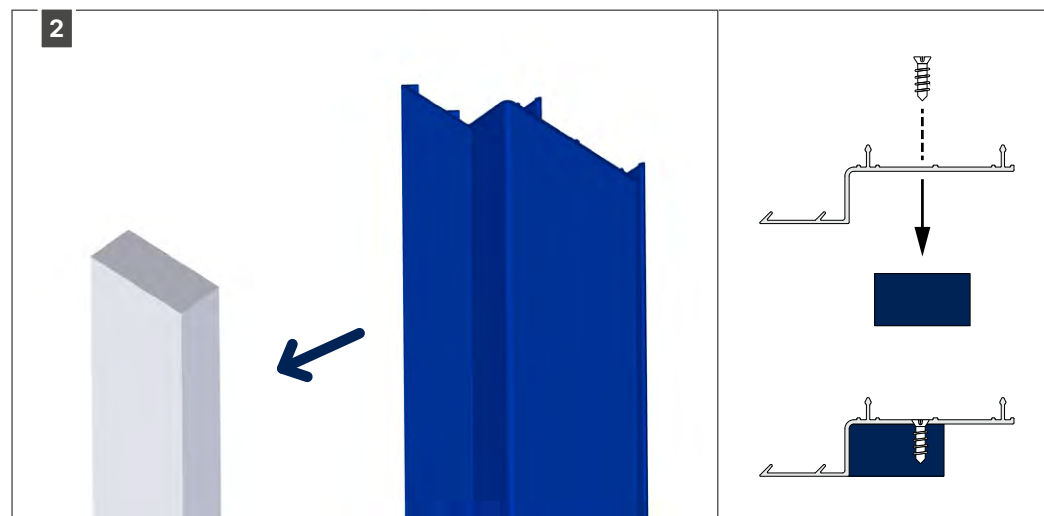
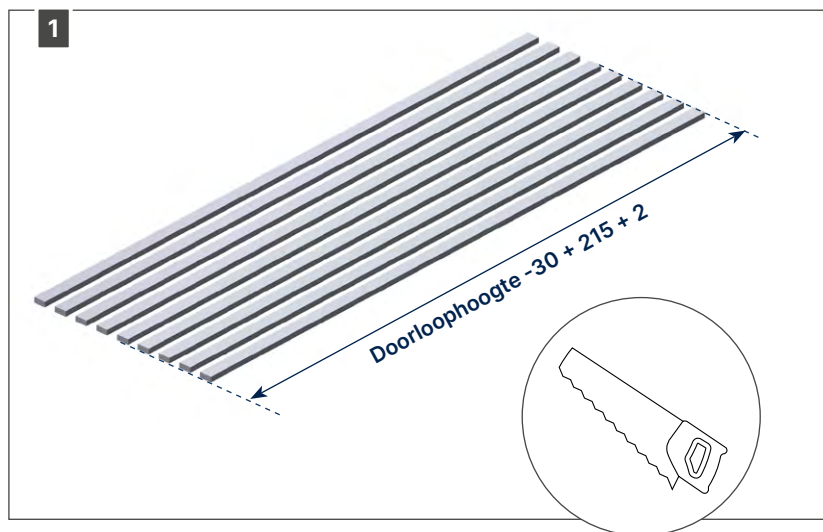
Bovenaan



Onderaan



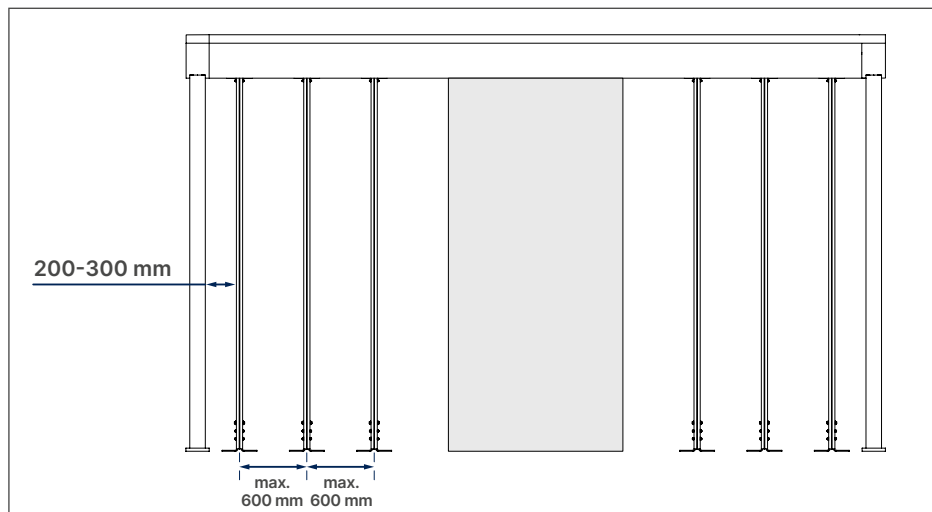
## 8.10 • Installatie van de houten wandbekleding



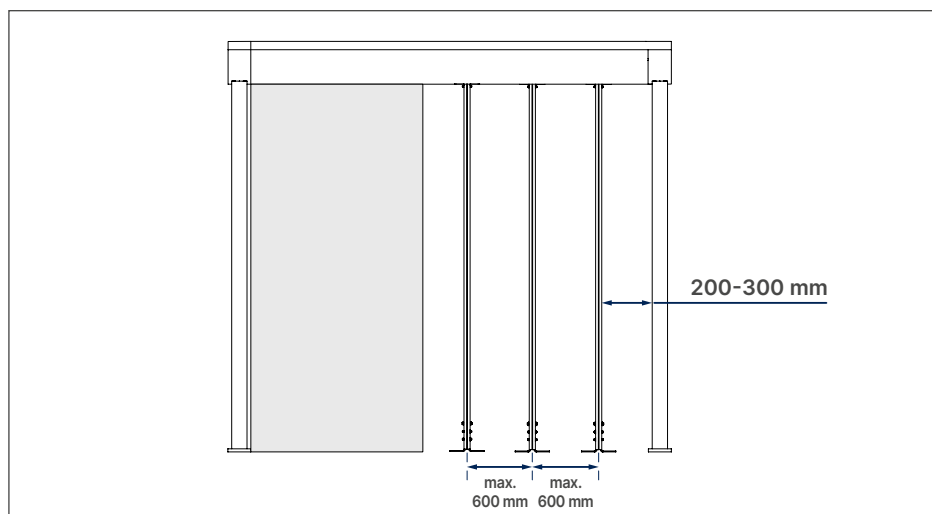
## 9 • Vaste wand met deur - Linarte (van buitenaf gezien)

Plaats de steunpalen volgens hoofdstuk 7.1 "Vaste wand - Linarte"

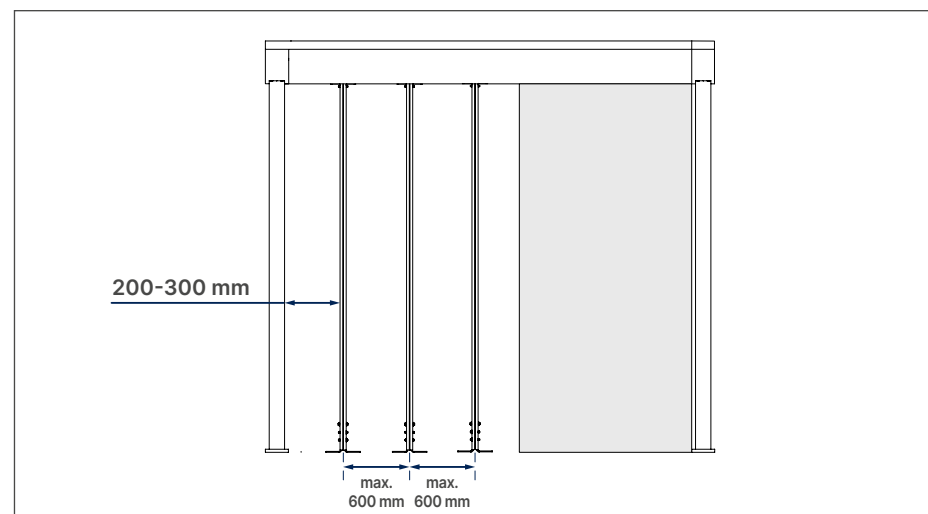
### Optie 1: deur in het midden



### Optie 2: deur links

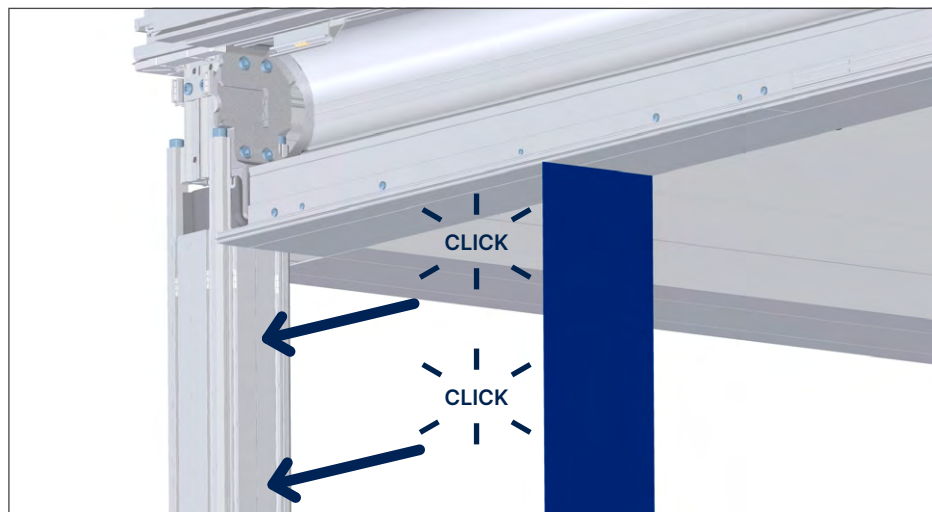


### Optie 3: deur rechts

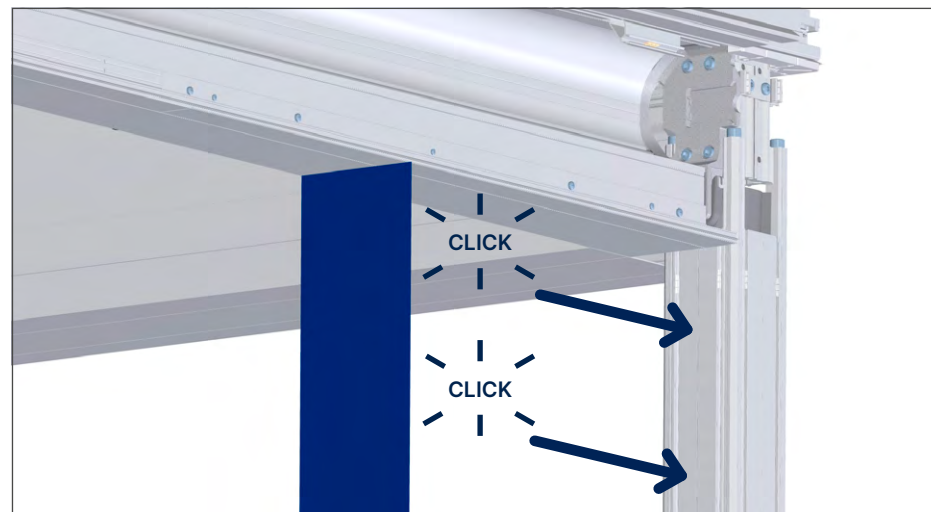


## 9.1 • Installatie van de kolom afdekkappen

Deur links



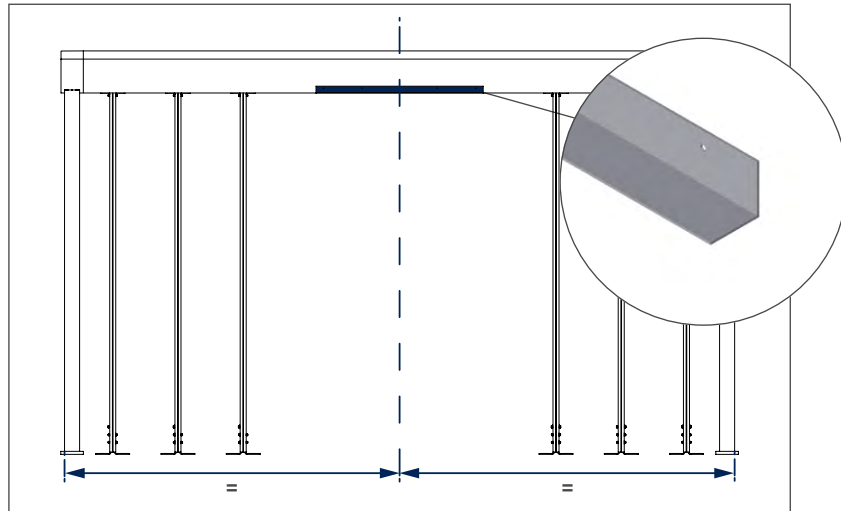
Deur rechts



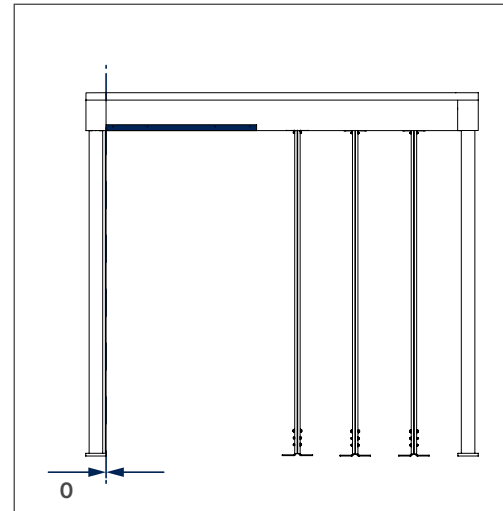
VASTE WAND MET  
DEUR - LINARTE

## 9.2 • Bepalen van de positie van de deur

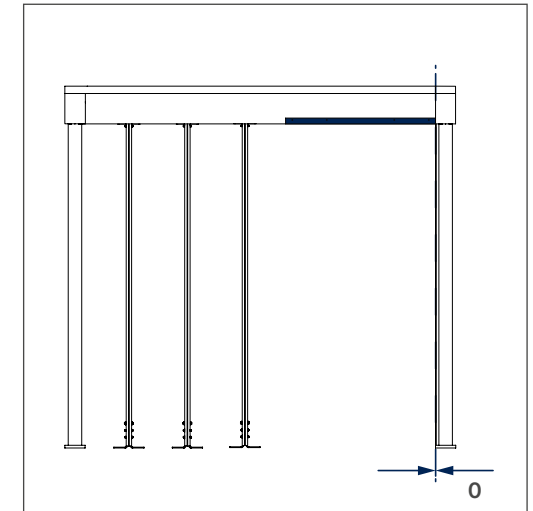
Deur in het midden



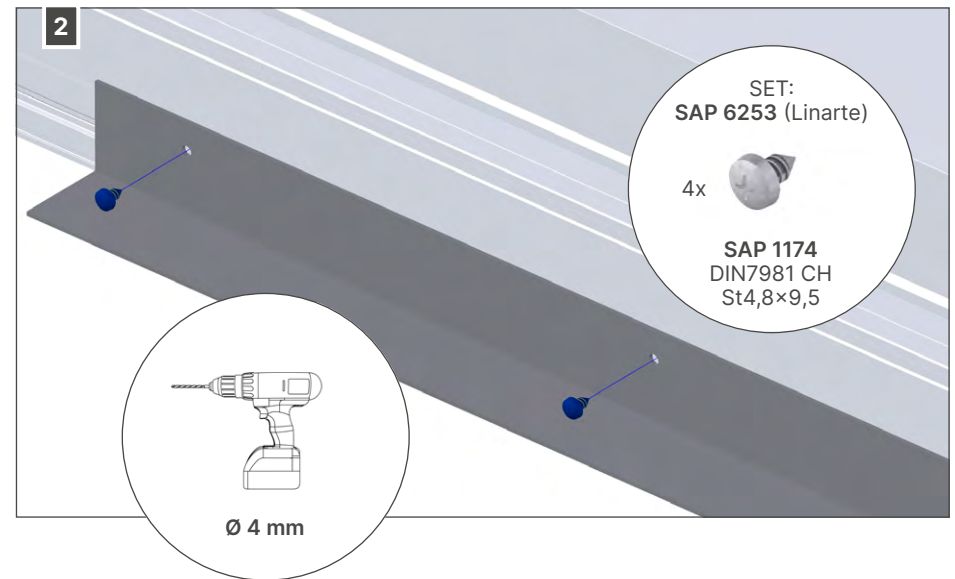
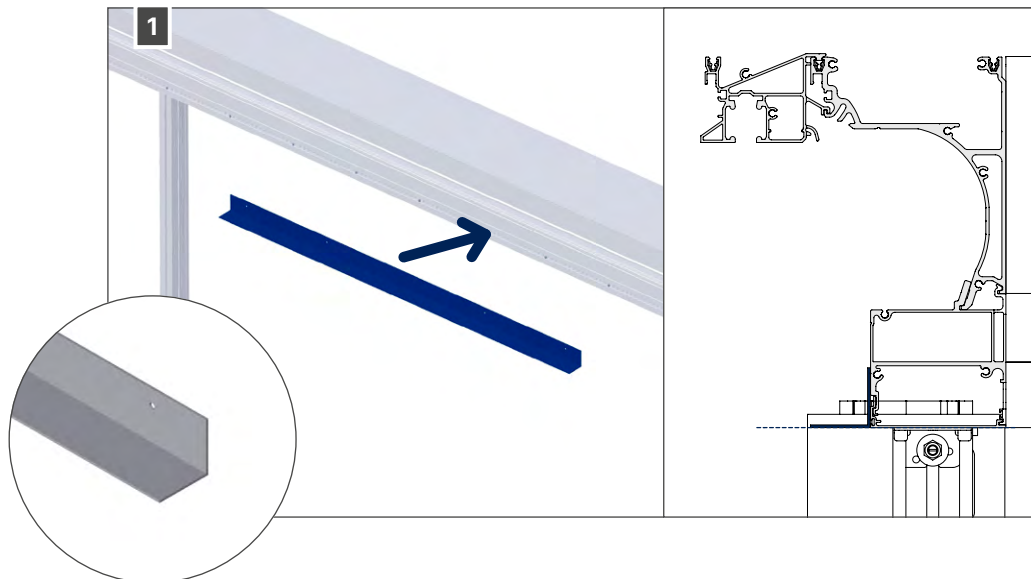
Deur links



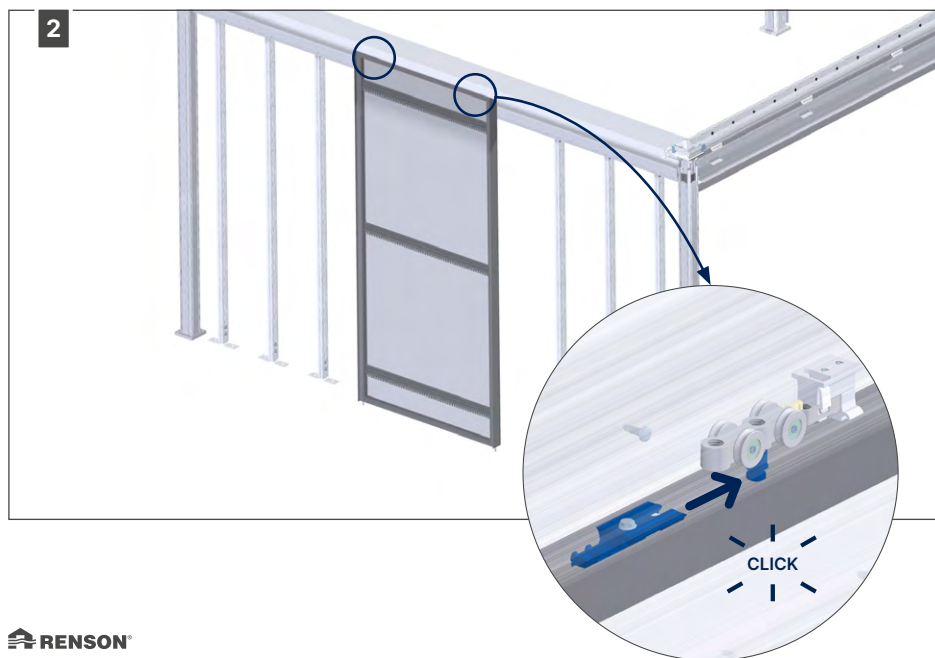
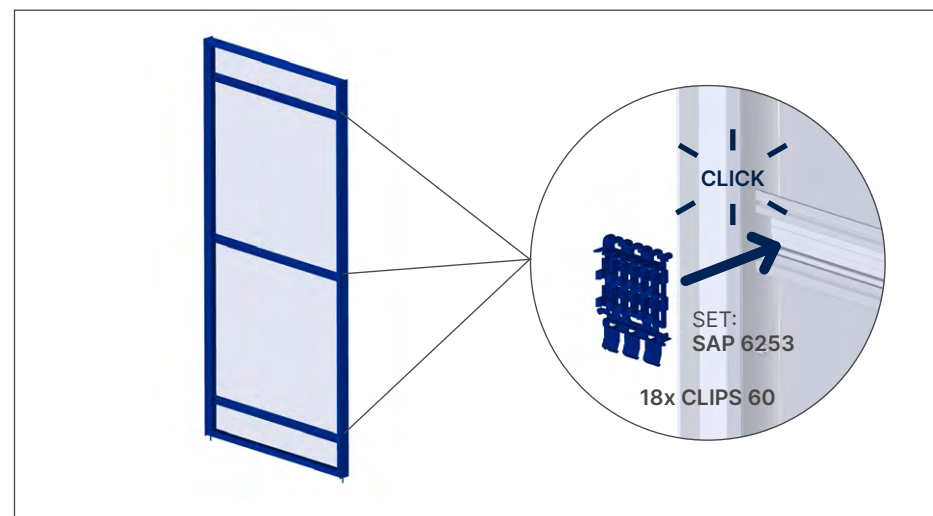
Deur rechts



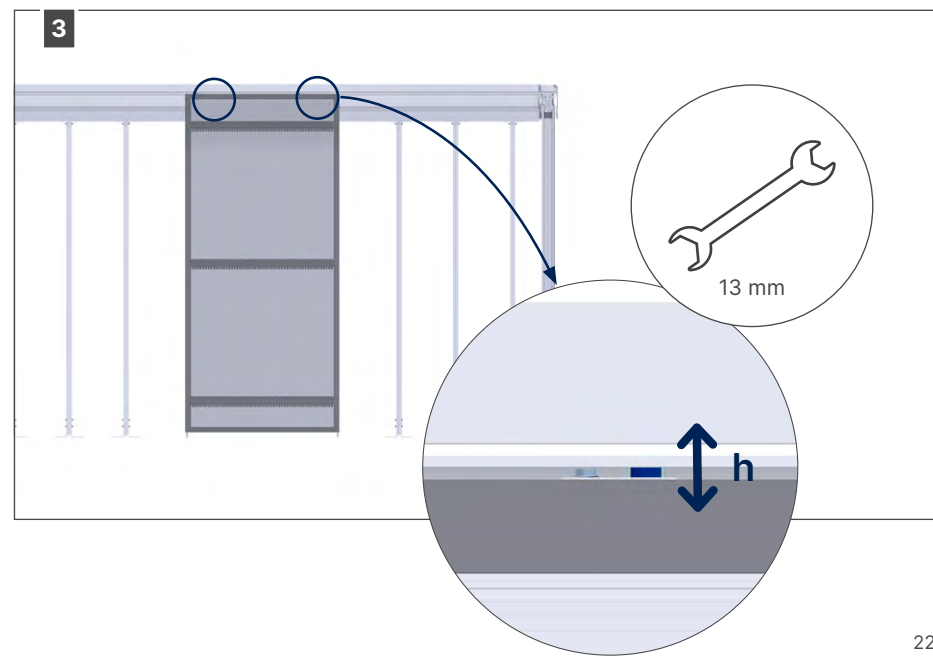
VASTE WAND MET  
DEUR - LINARTE



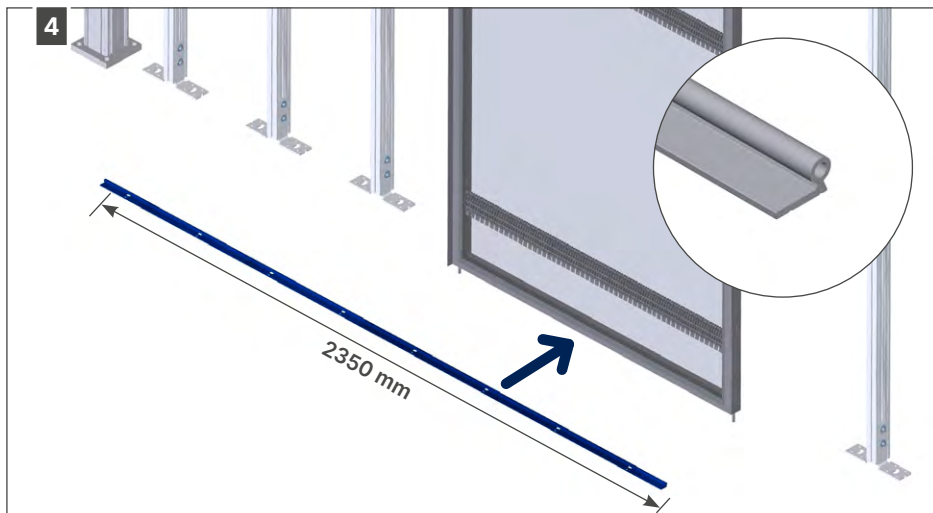
### 9.3 • Installatie van het deurkader



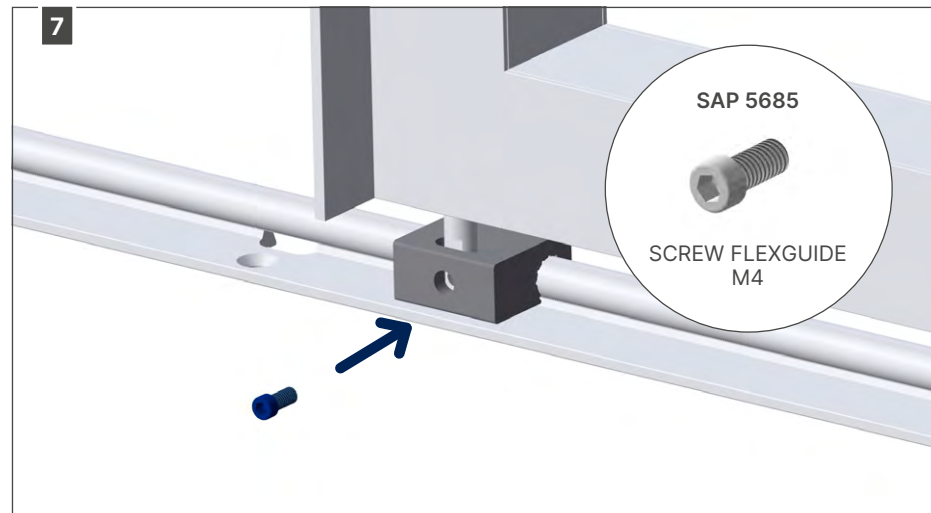
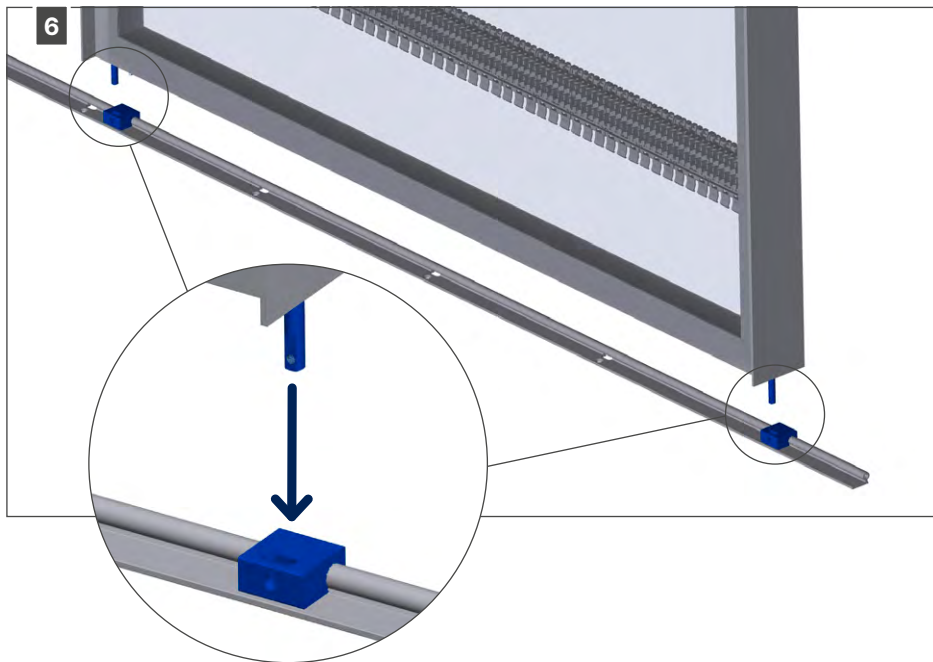
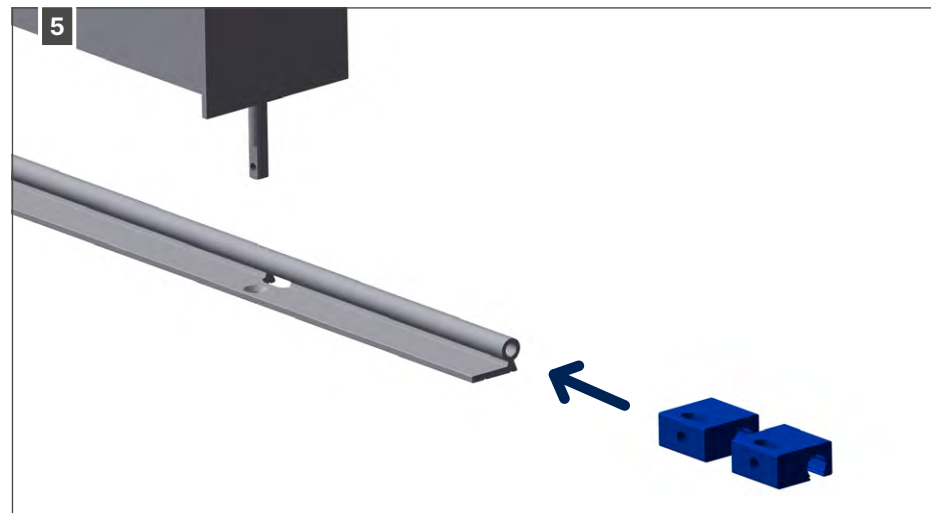
#### Regel de hoogte van de deur



VASTE WAND MET  
DEUR - LINARTE

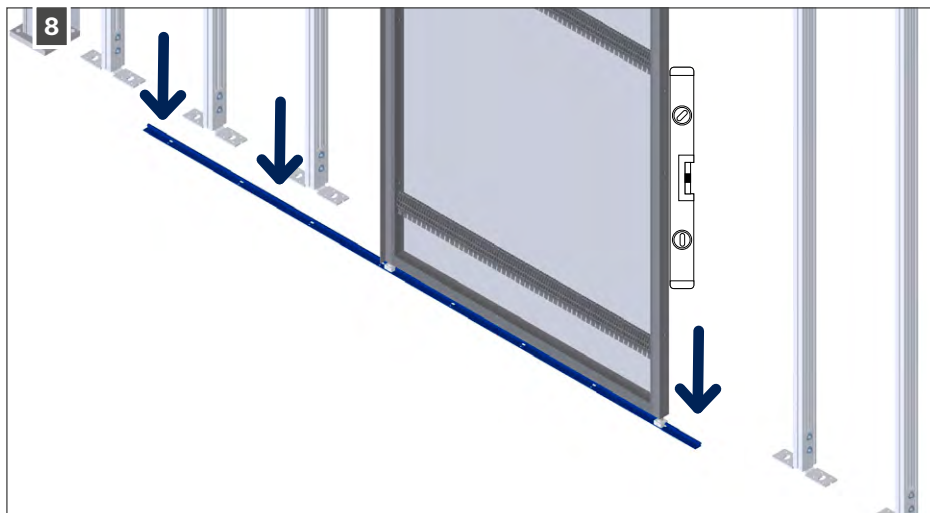


Enkel positioneren; niet schroeven



VASTE WAND MET  
DEUR - LINARTE



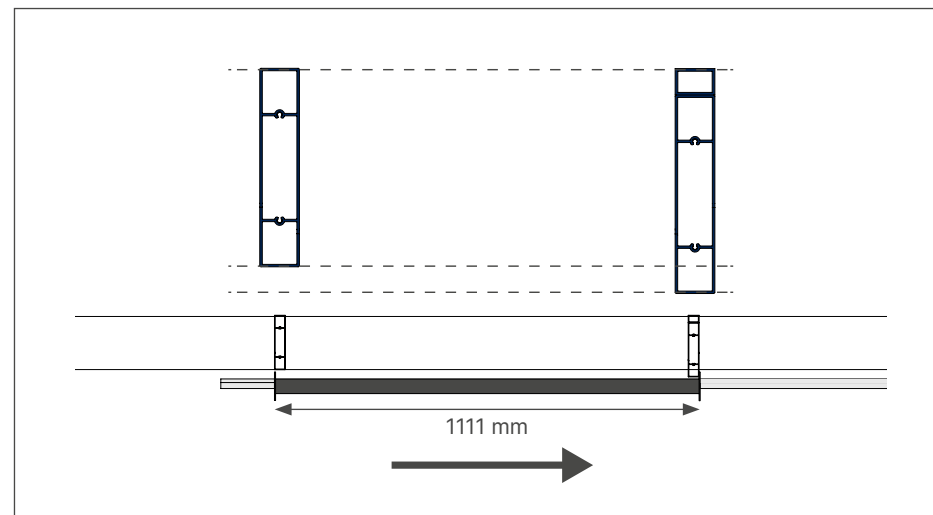
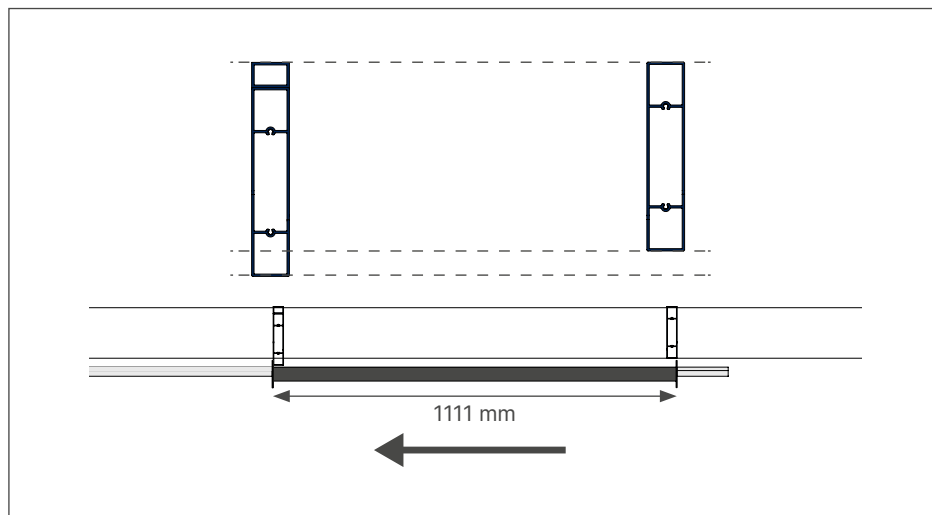


Zet de onderrail vast. Gebruik bevestigingsmateriaal geschikt voor de ondergrond, bv. DIN 7982 CH - ST4,2×13 (niet meegeleverd).

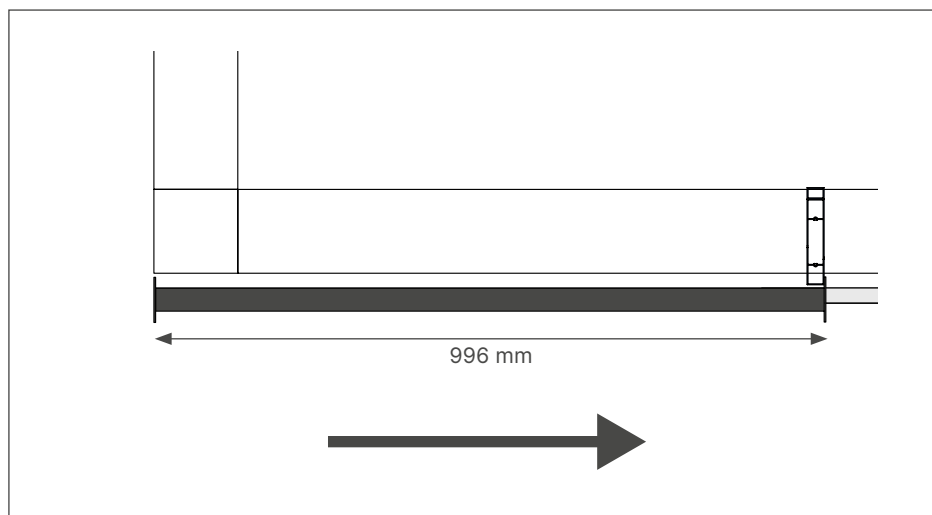
## 9.4 • Installatie van de deurlijsten



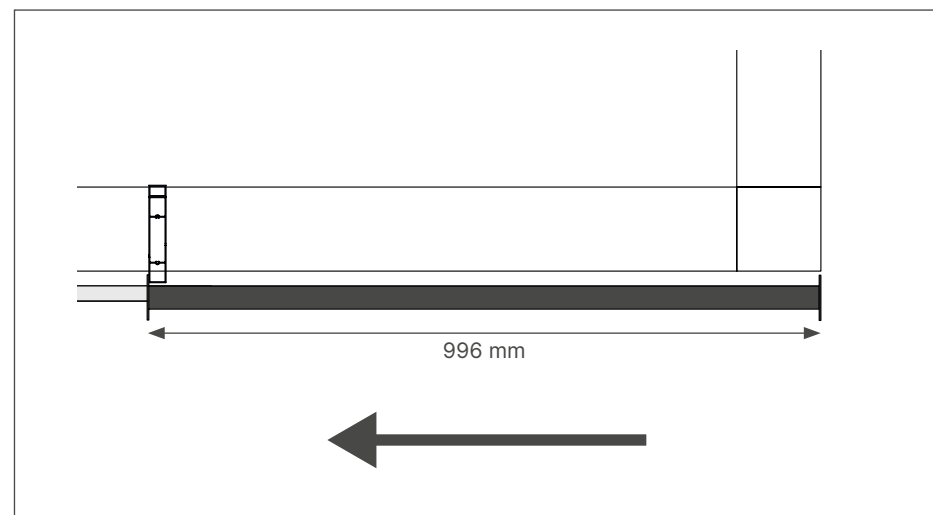
### Deur in het midden



### Deur links

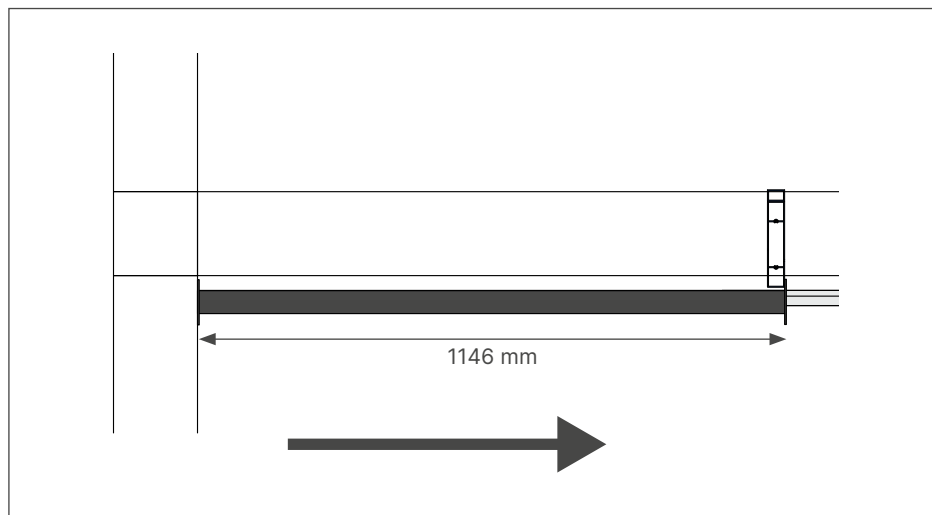


### Deur rechts

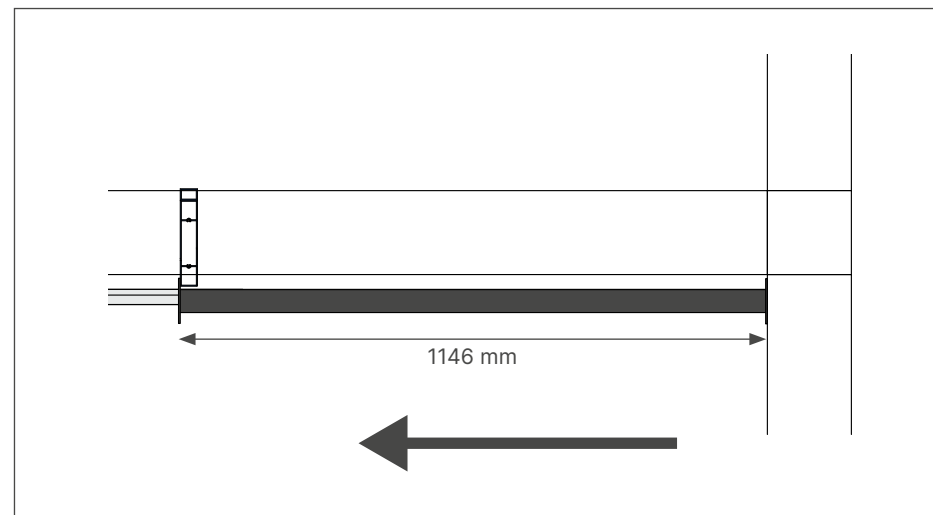


VASTE WAND MET  
DEUR - LINARTE

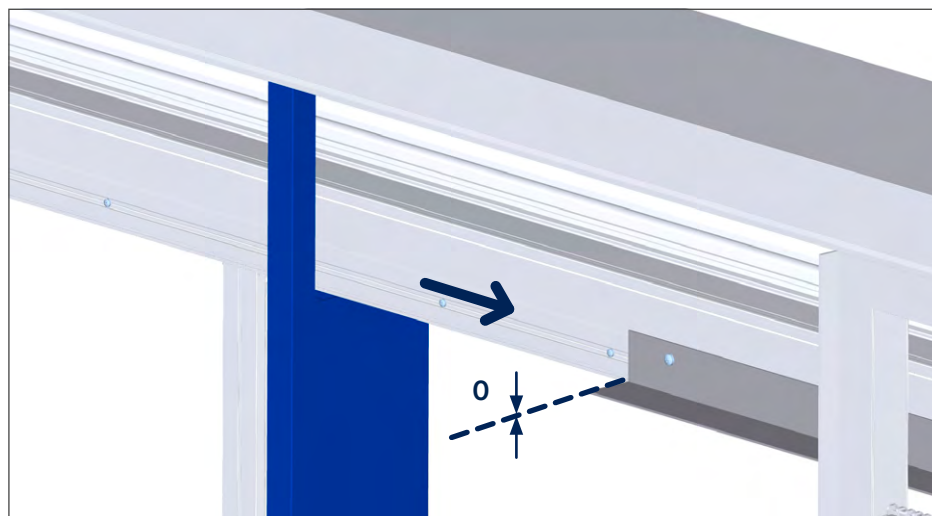
### Deur onder koppelbalk links



### Deur onder koppelbalk rechts

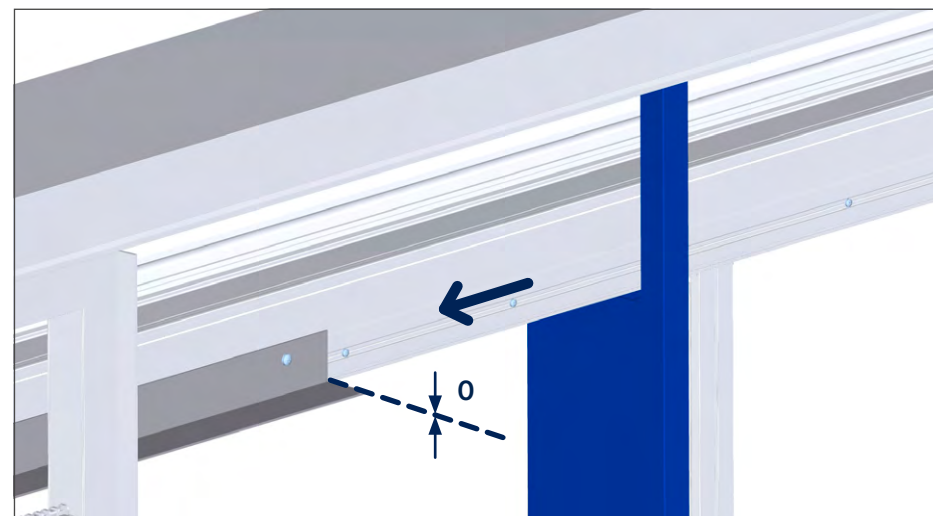


### Linkerzijde van de deur



Enkel positioneren; niet schroeven

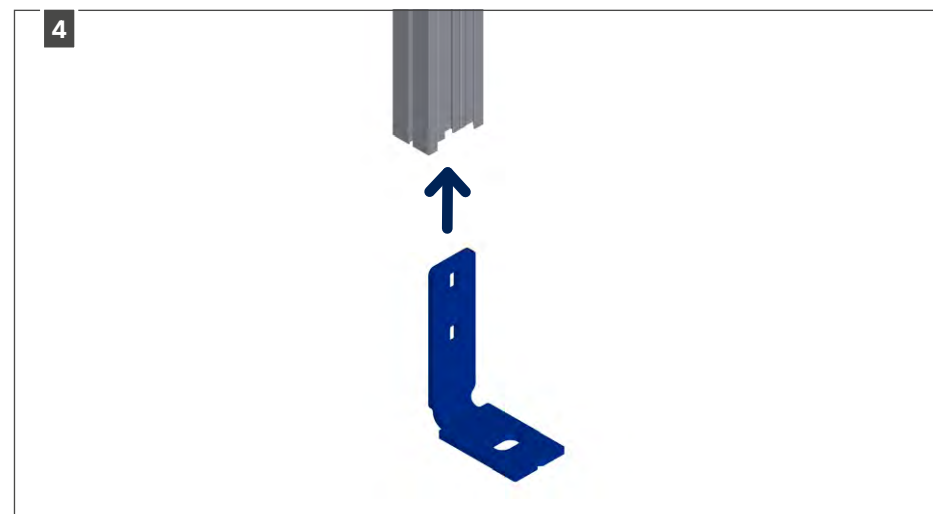
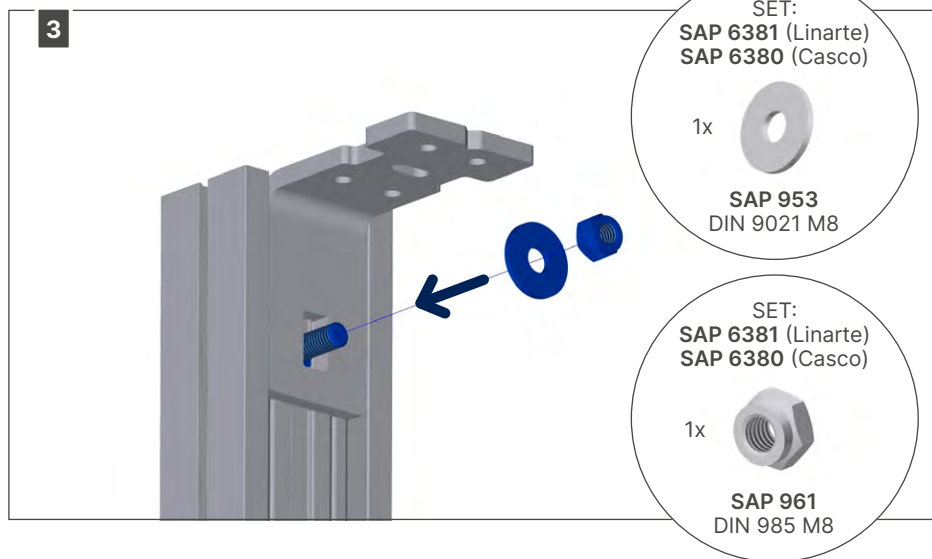
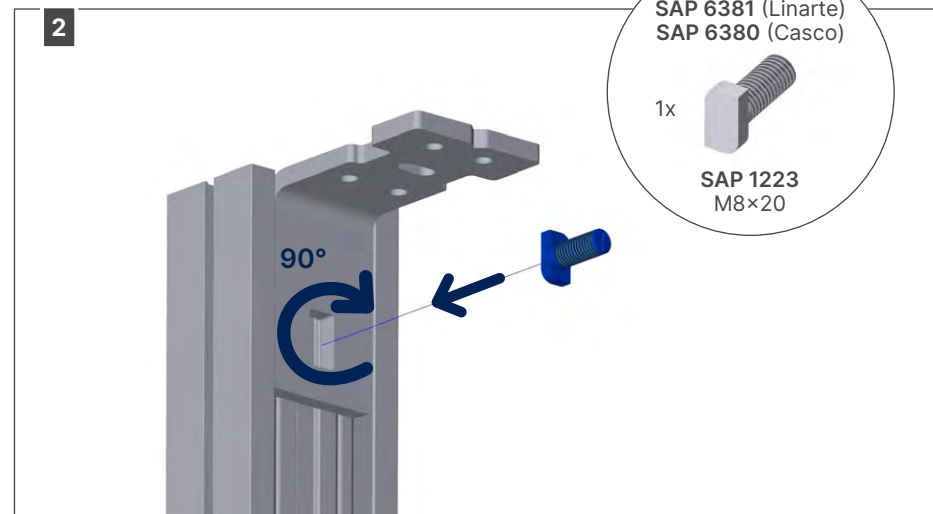
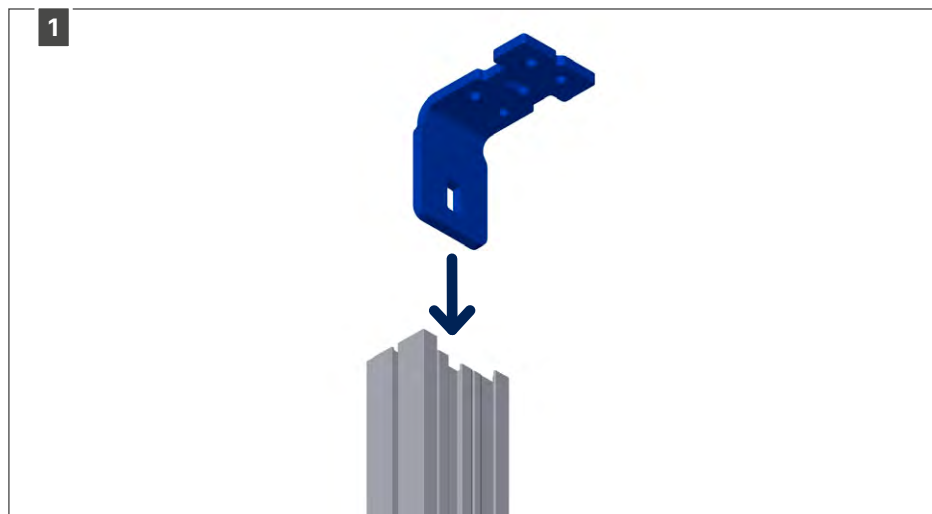
### Rechterzijde van de deur



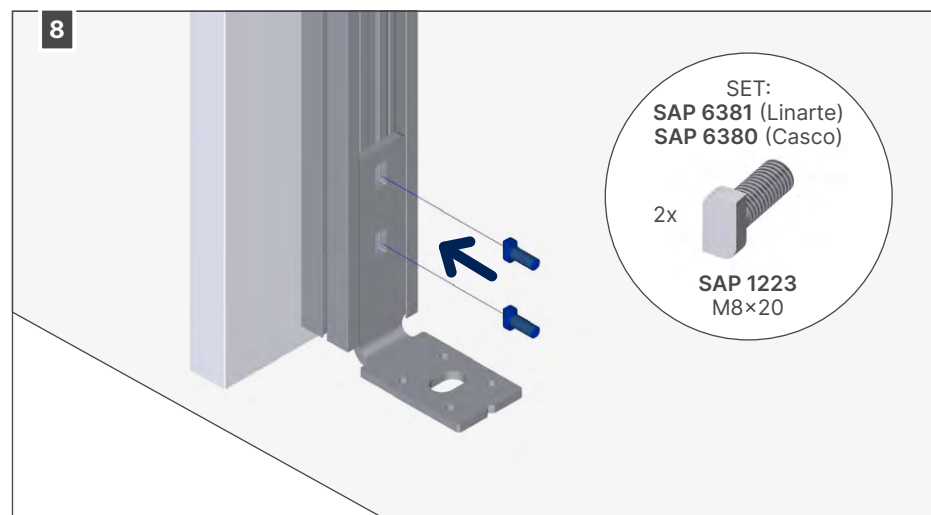
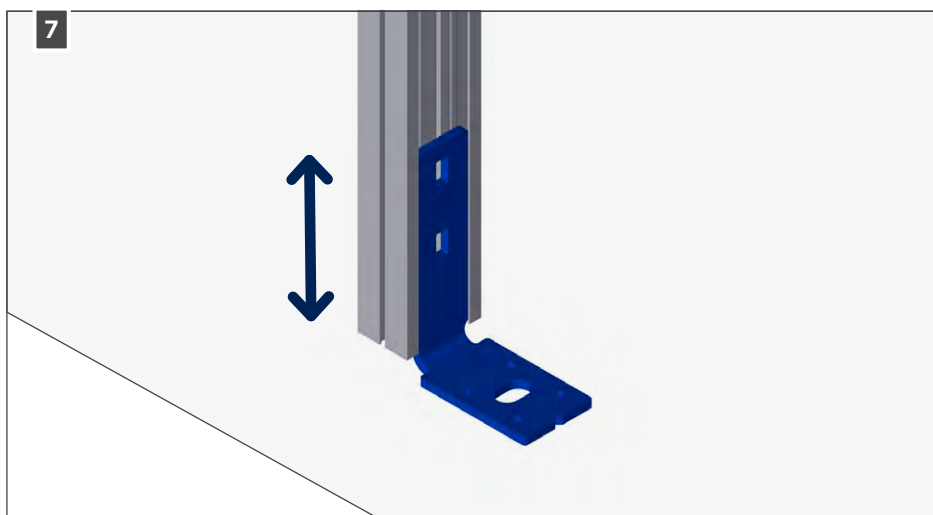
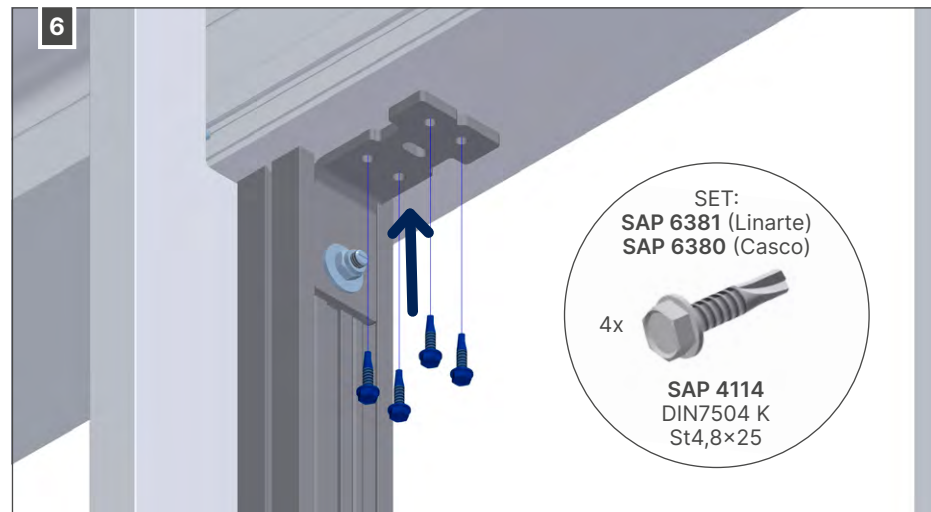
Enkel positioneren; niet schroeven

VASTE WAND MET  
DEUR - LINARTE

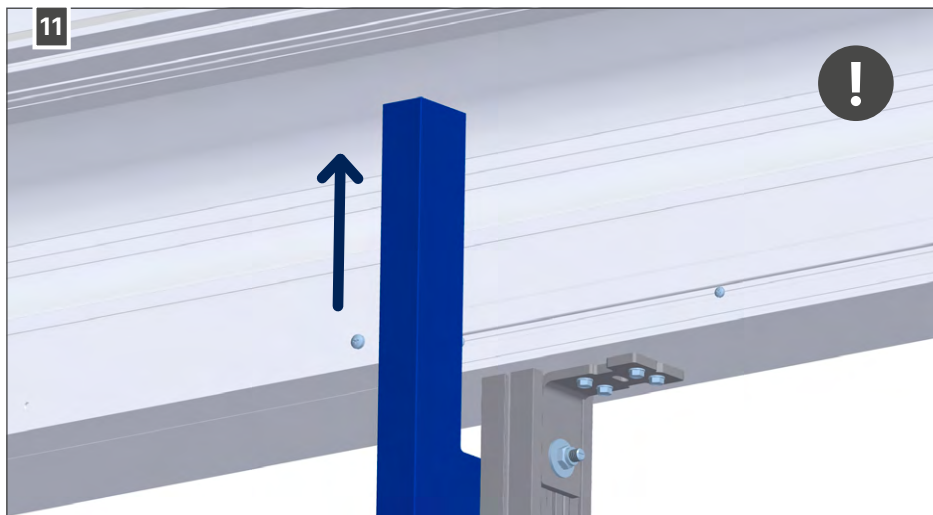
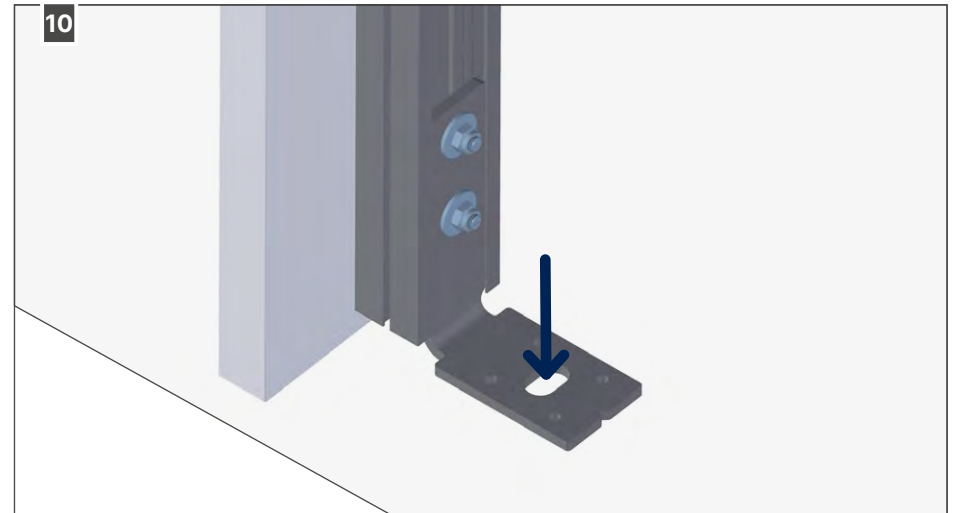
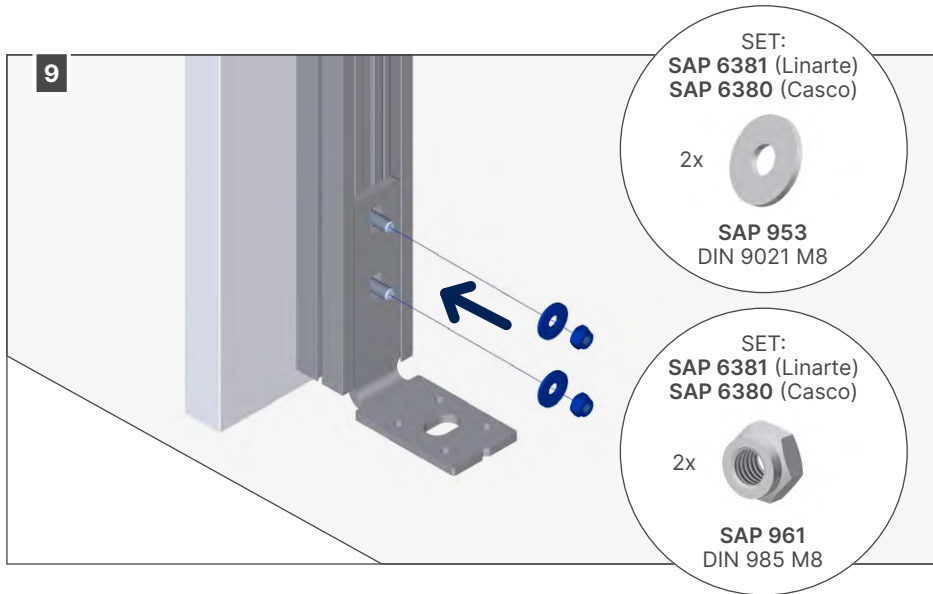
## 9.5 • Installatie van de steunpalen aan de deurlijsten



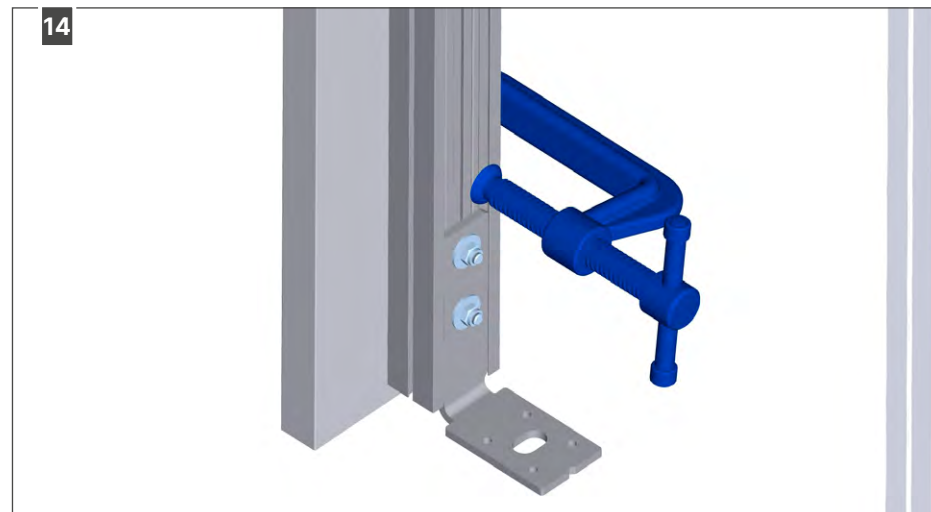
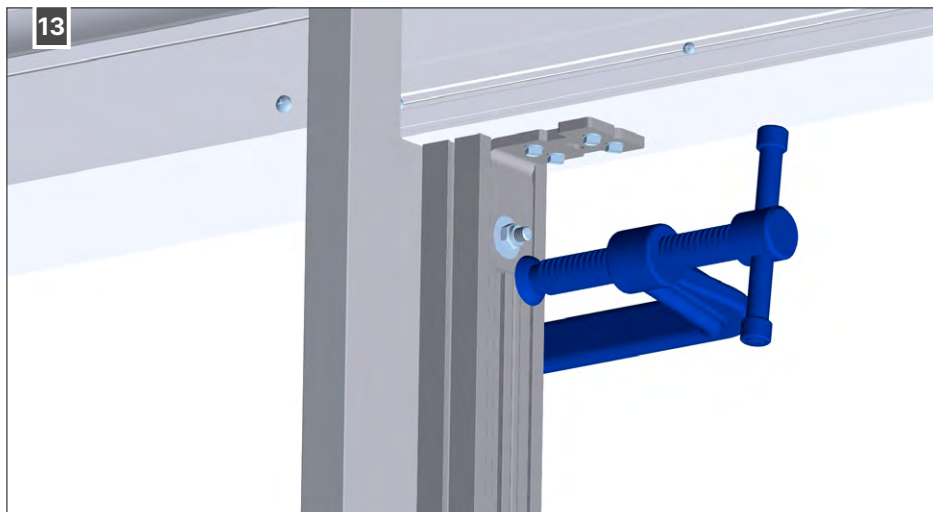
VASTE WAND MET  
DEUR - LINARTE



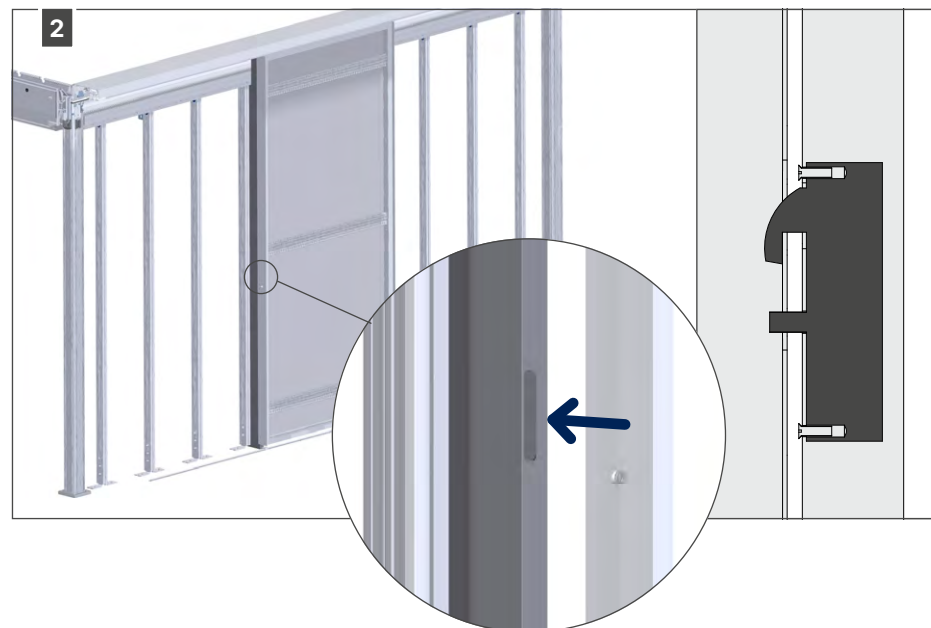
VASTE WAND MET  
DEUR - LINARTE



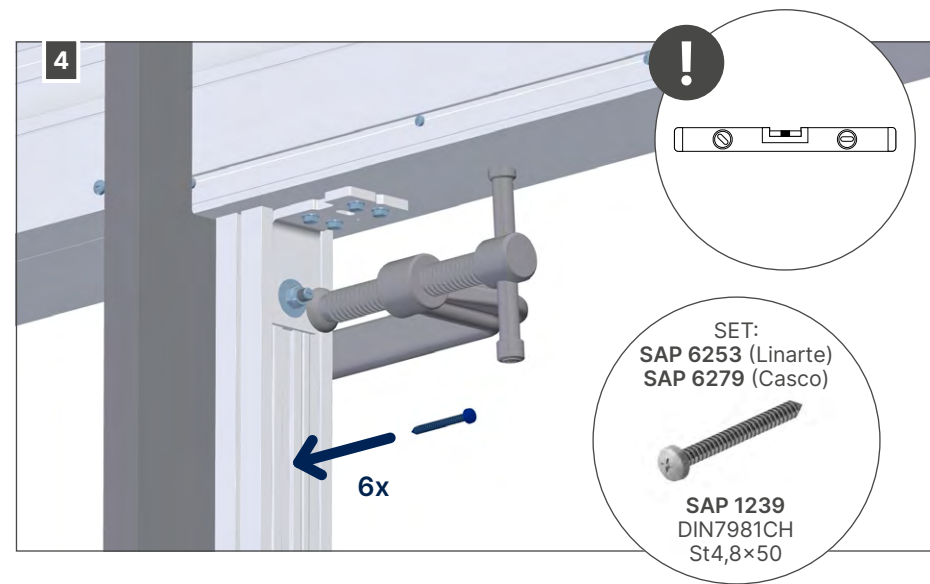
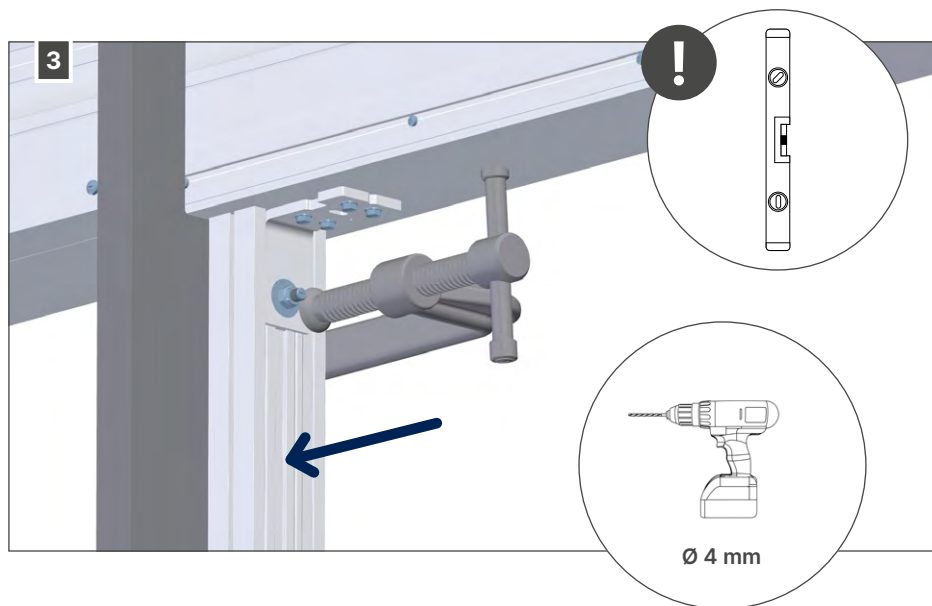
VASTE WAND MET  
DEUR - LINARTE



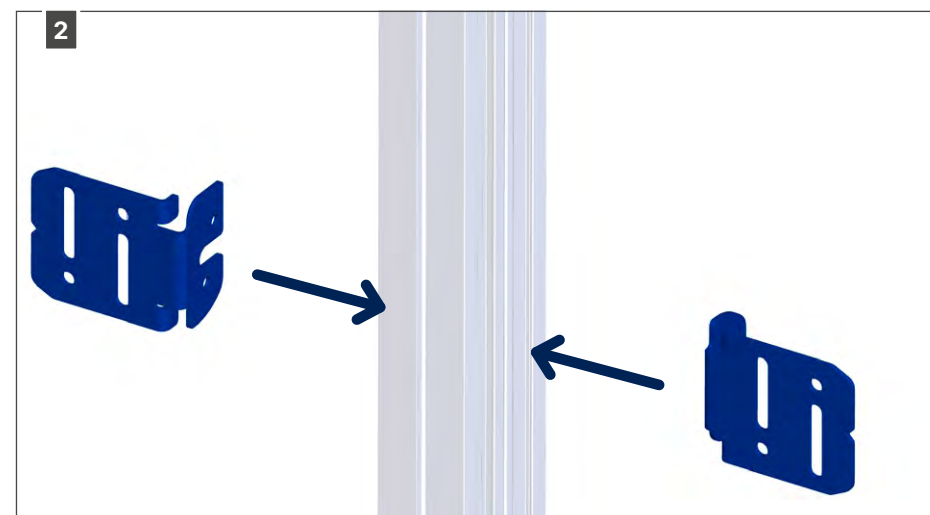
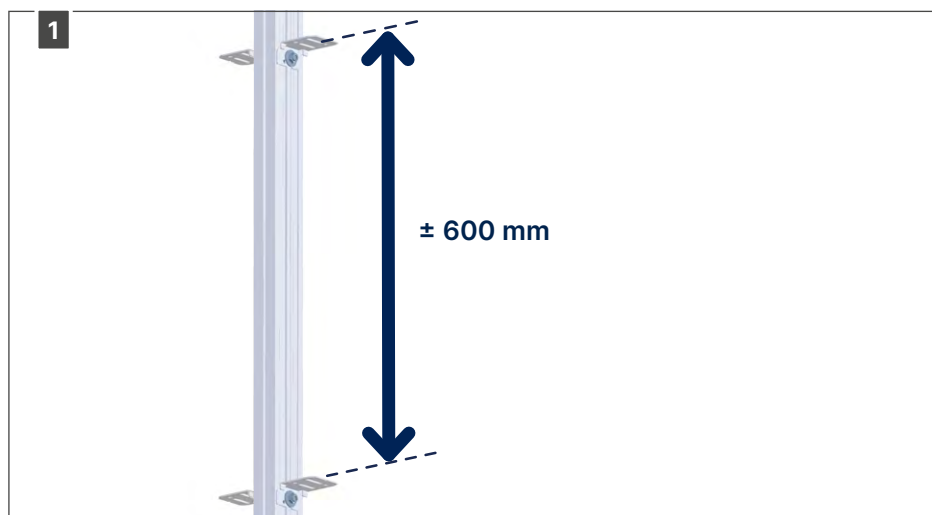
## 9.6 • Installatie van het deurslot



VASTE WAND MET  
DEUR - LINARTE

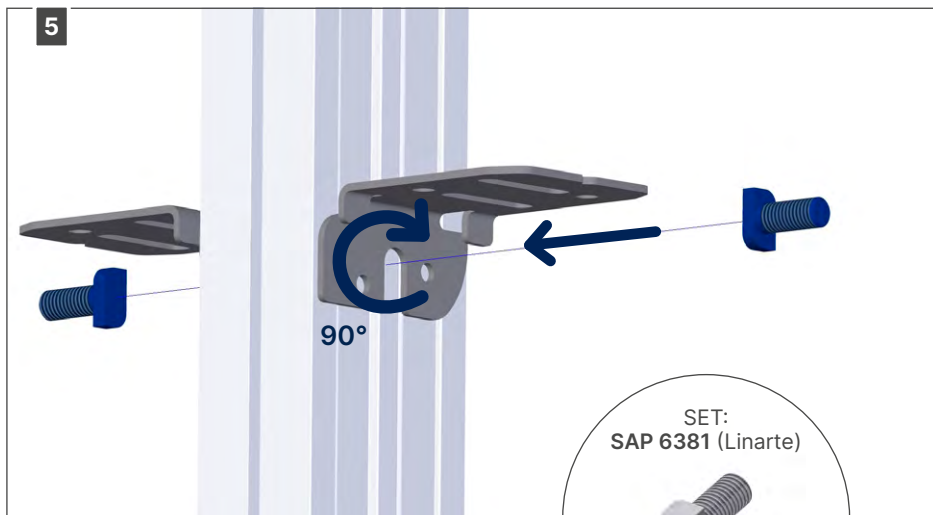
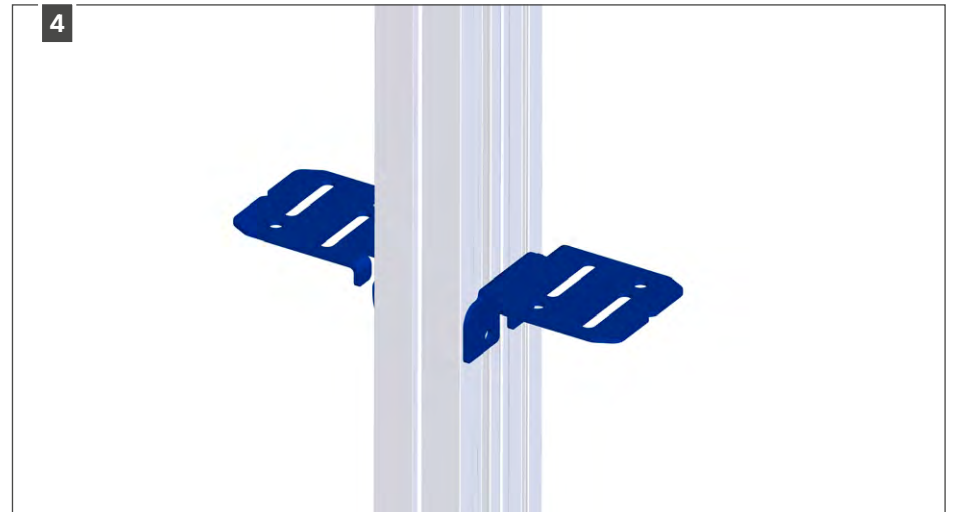
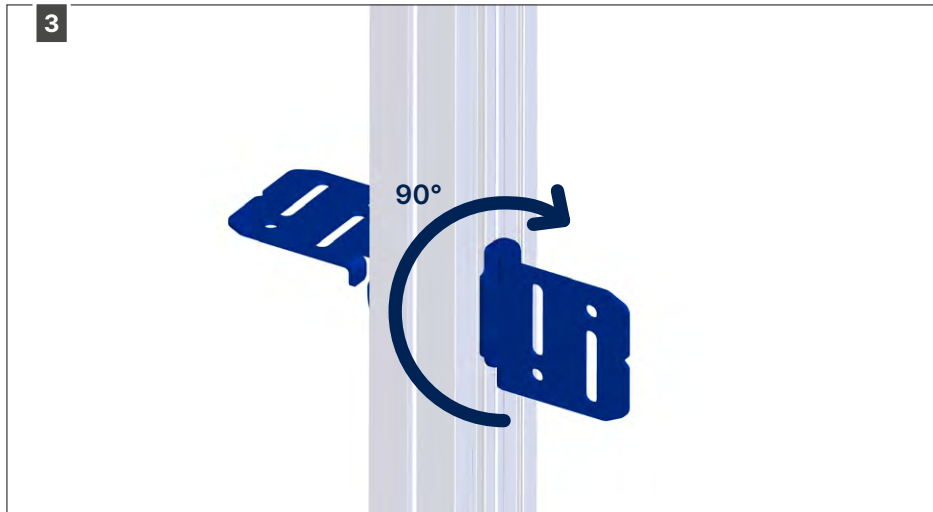


### 9.7 • Installatie van de casco beugels tussen de steunpalen



VASTE WAND MET  
DEUR - LINARTE



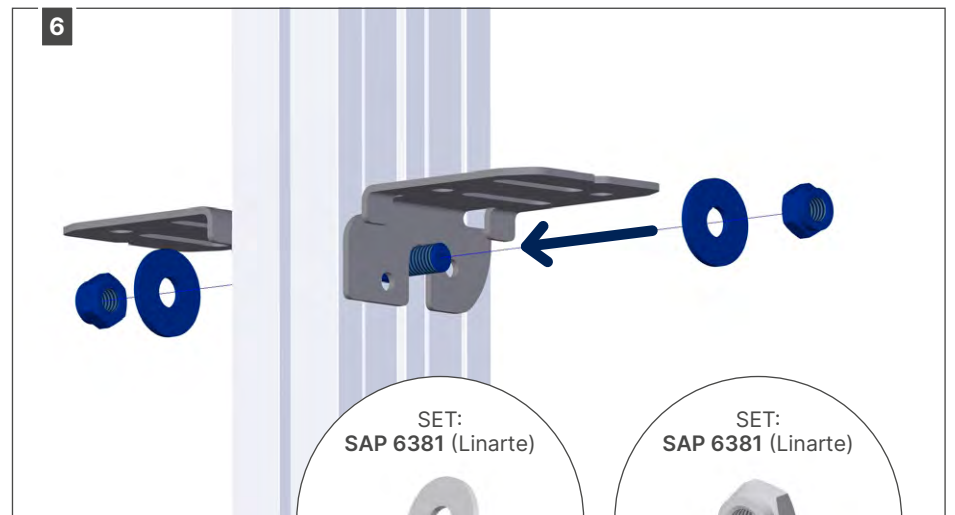


SET:  
SAP 6381 (Linarte)

2x




SAP 1223  
M8x20



SET:  
SAP 6381 (Linarte)


2x



SAP 953  
DIN 9021 M8

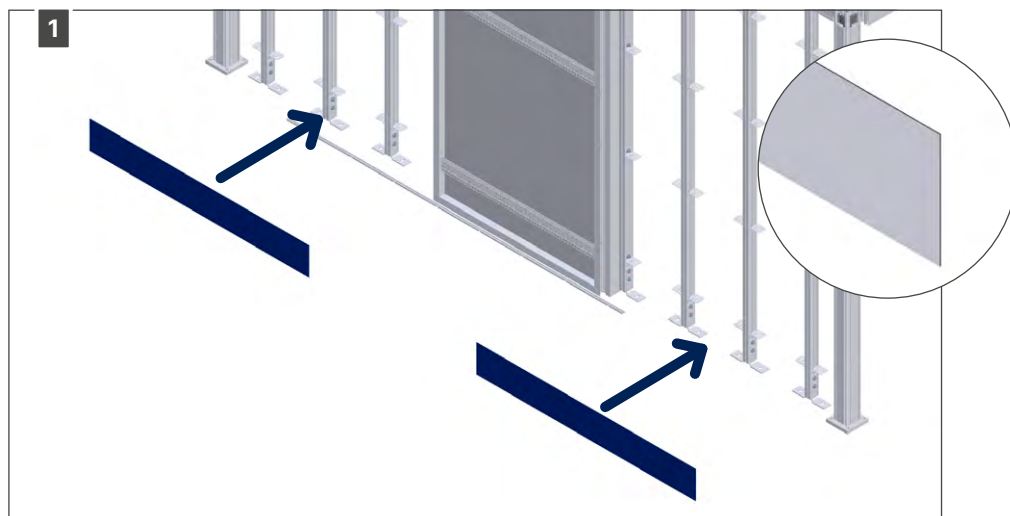
SET:  
SAP 6381 (Linarte)

2x

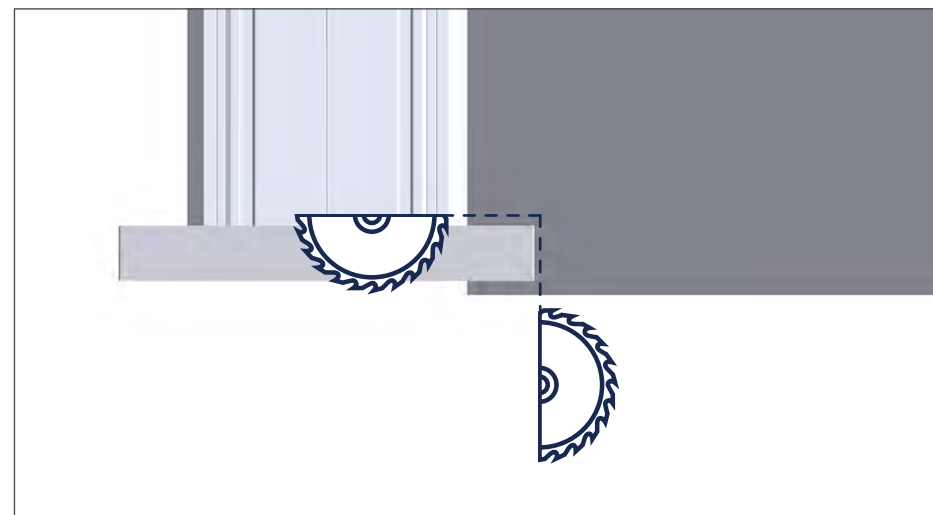


SAP 961  
DIN 985 M8

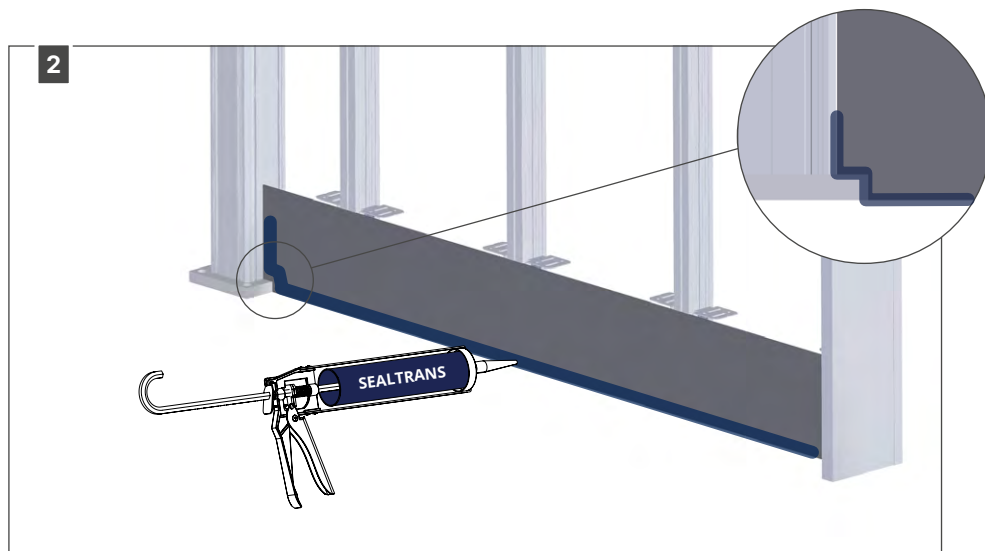
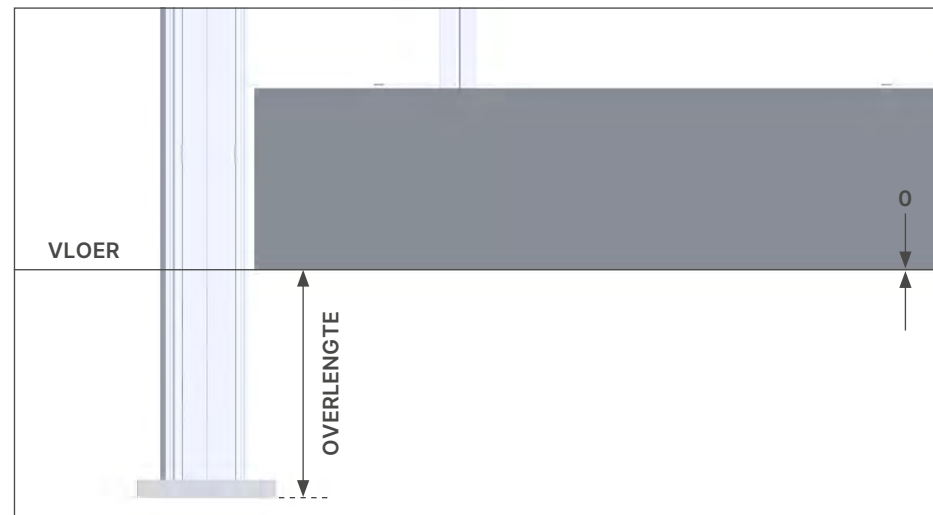
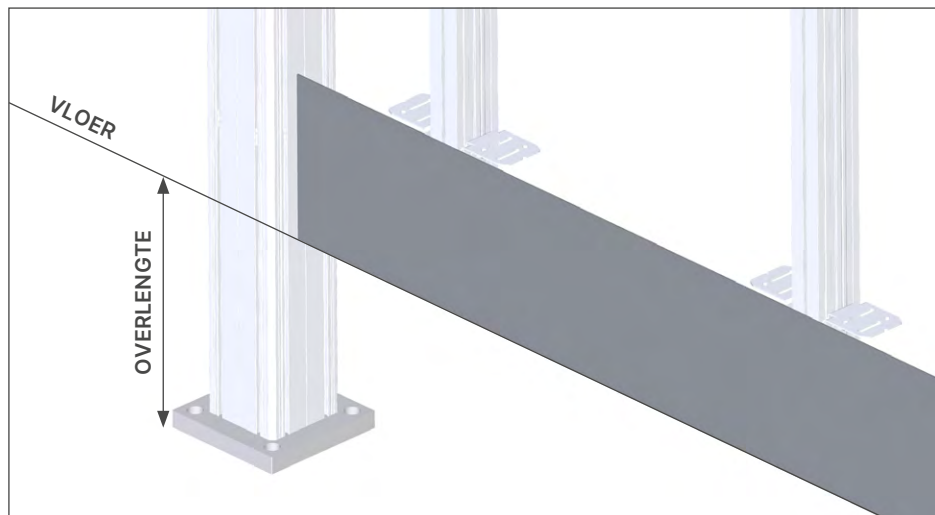
## 9.8 • Installatie van de plint(en)



### Optie 1: bij een kolom zonder overlengte

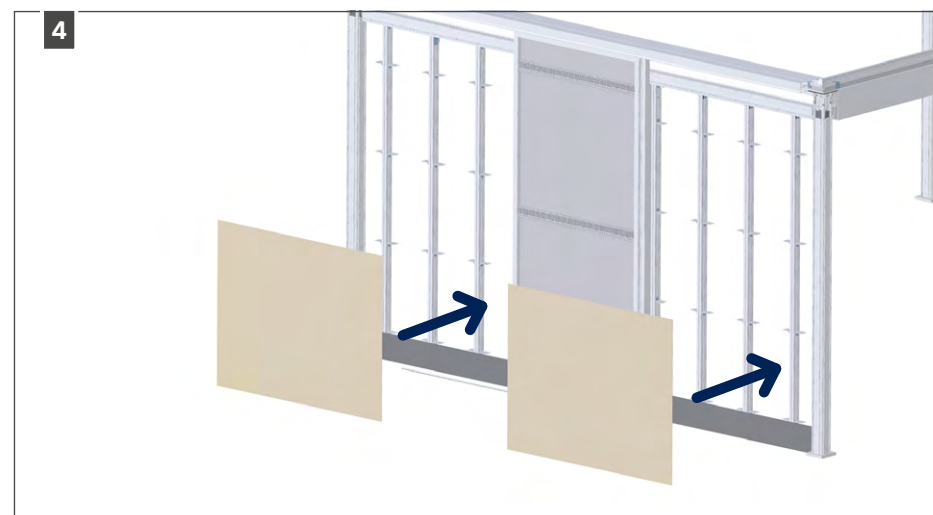
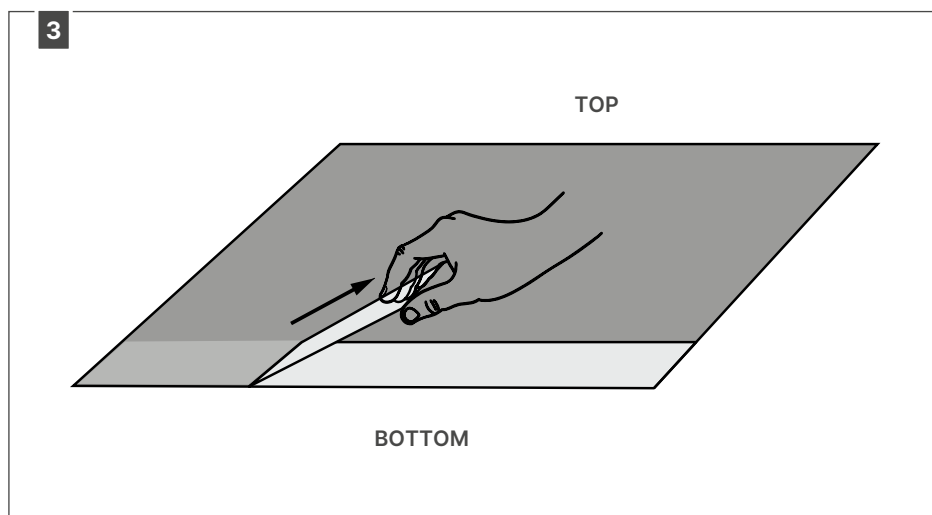
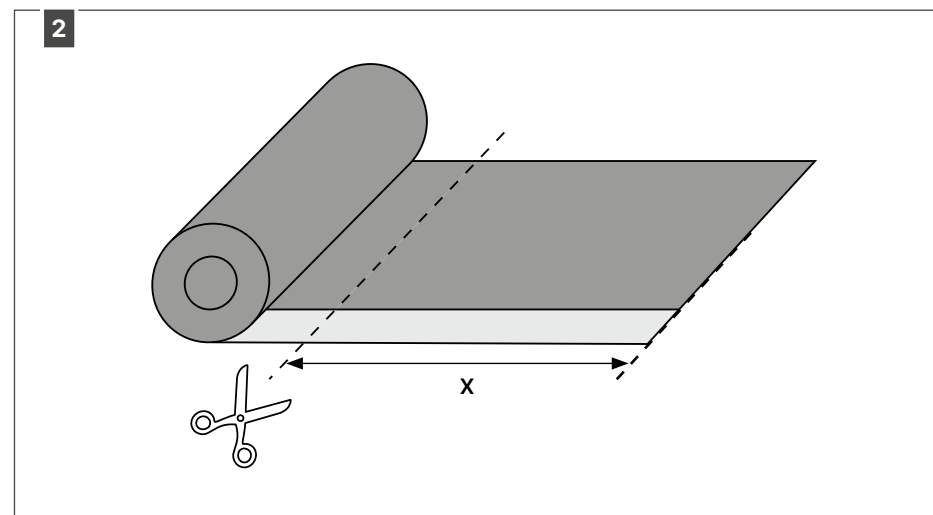
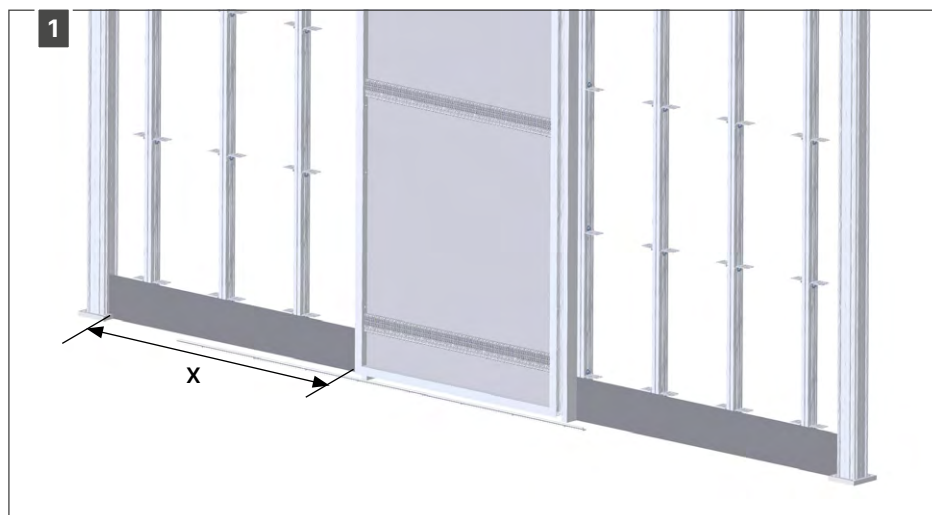


## Optie 2: bij een kolom met overlengte

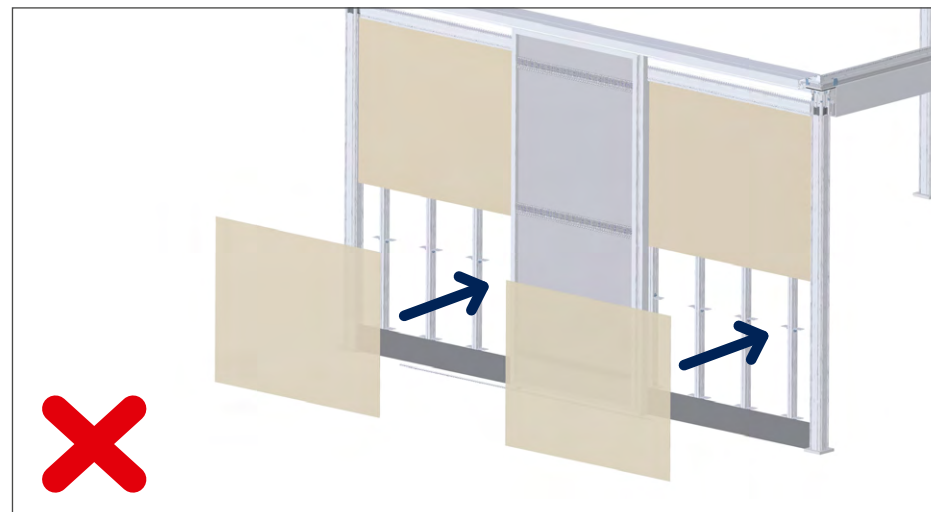
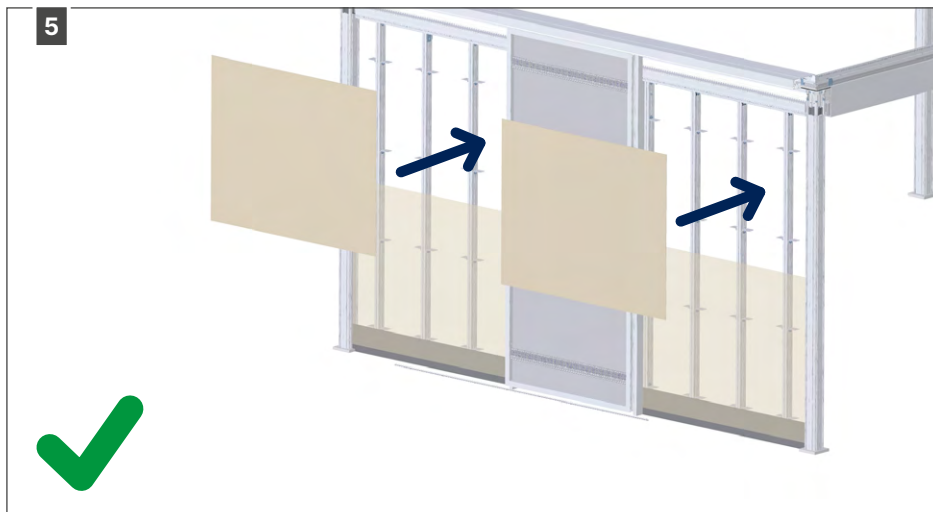


VASTE WAND MET  
DEUR - LINARTE

## 9.9 • Plaatsen van het dampscherm



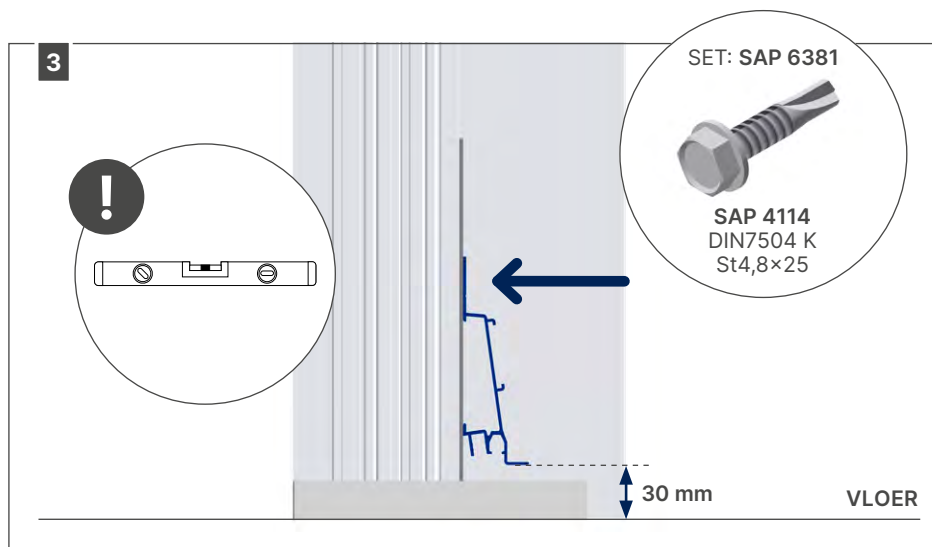
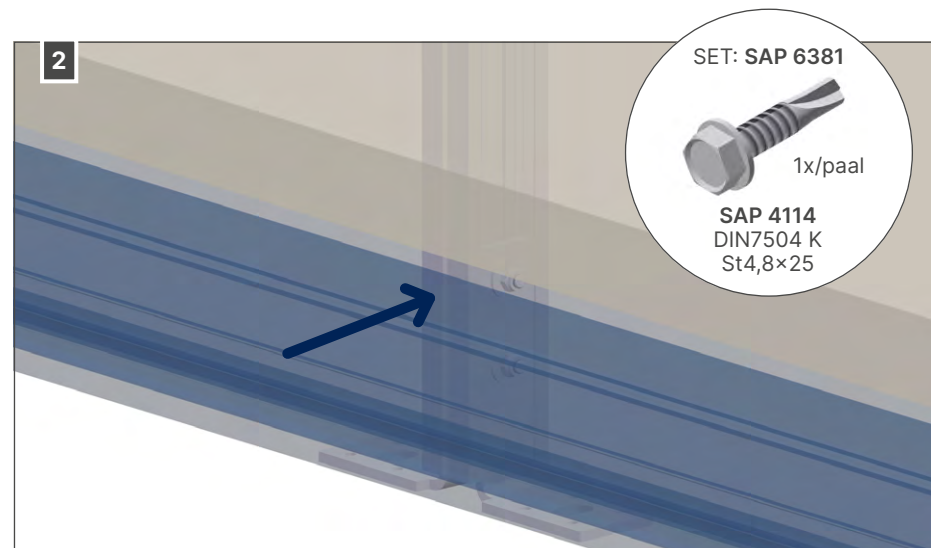
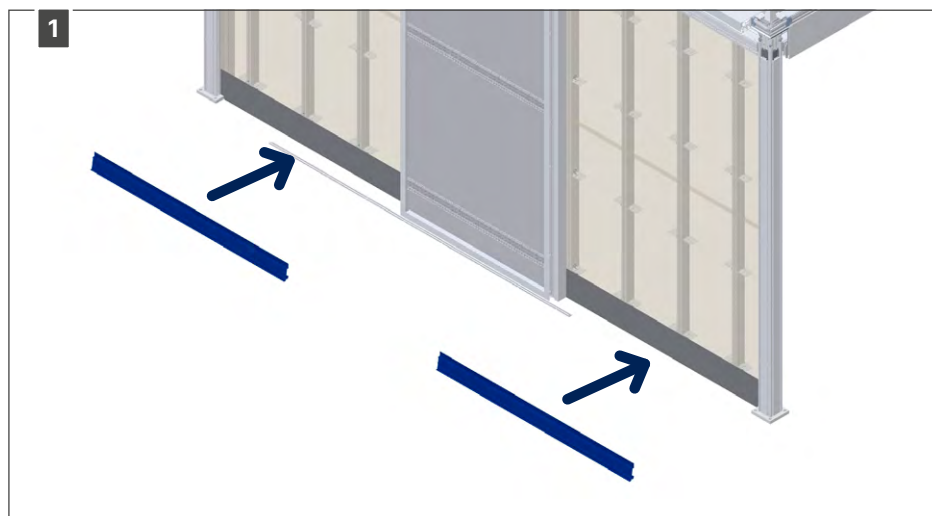
VASTE WAND MET  
DEUR - LINARTE



Laat het dampscherm overlappen

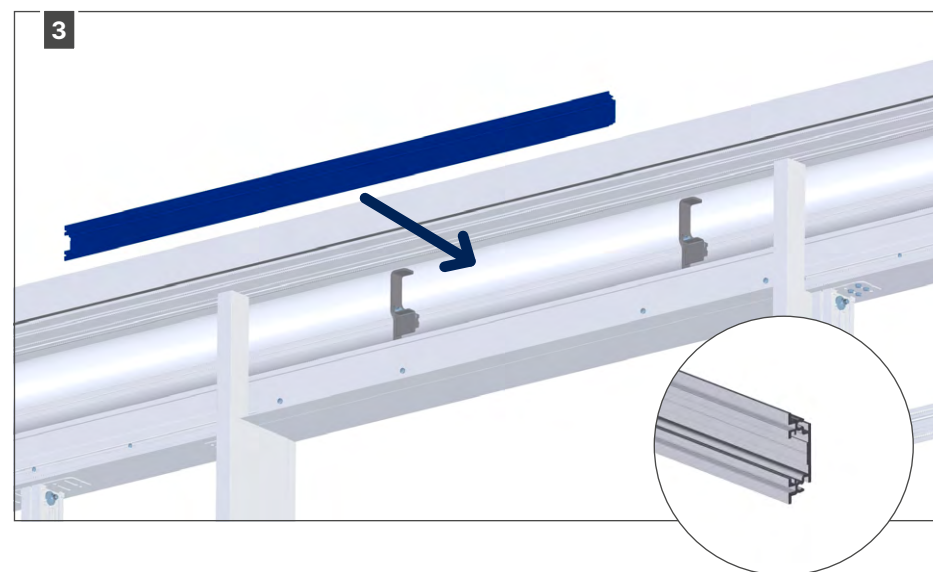
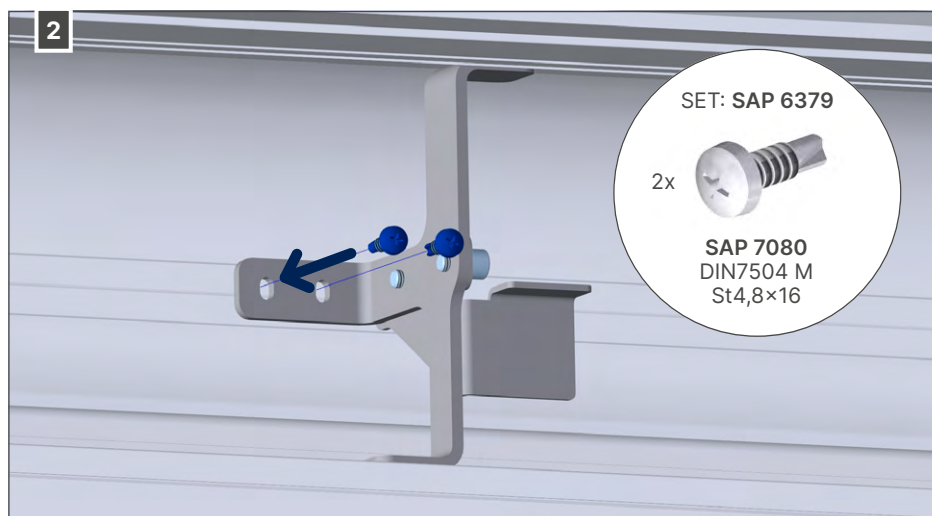
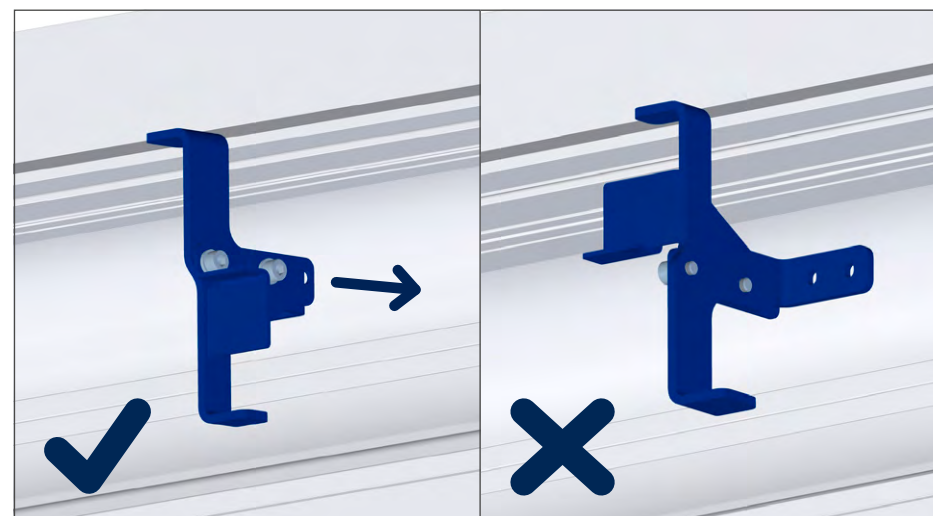
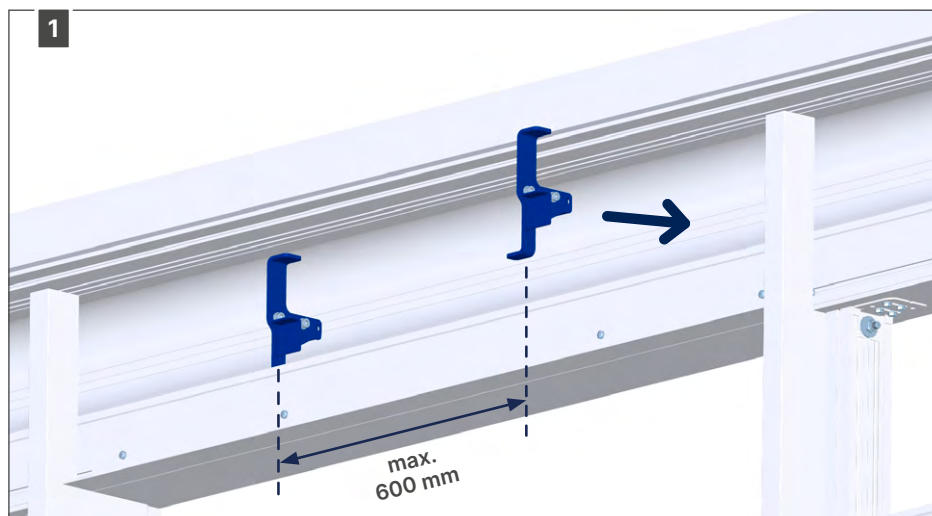
VASTE WAND MET  
DEUR - LINARTE

## 9.10 • Installatie van het Linarte steunprofiel

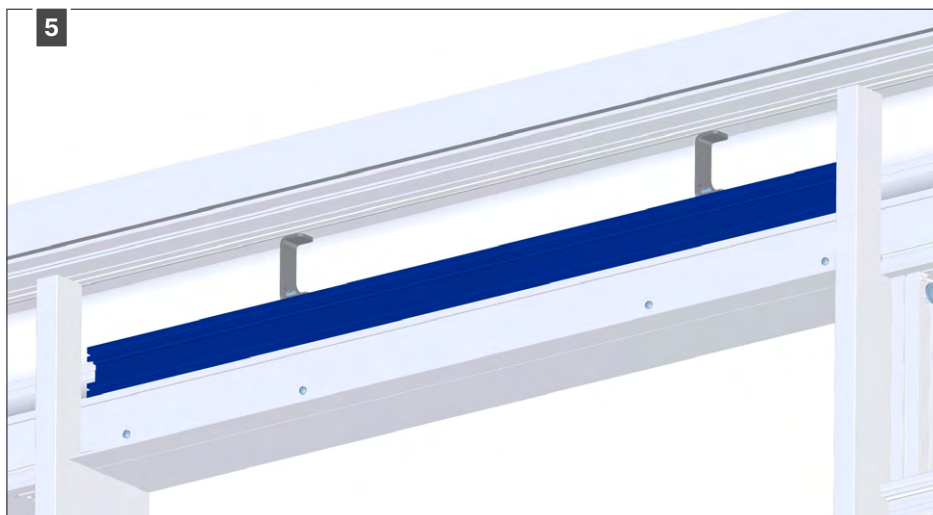
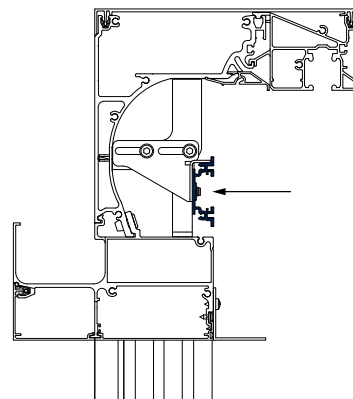
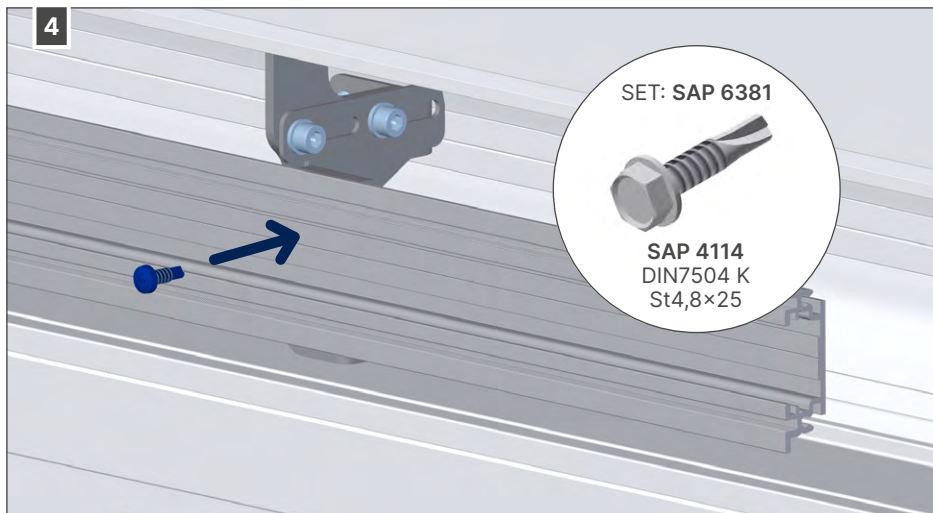


Het steunprofiel moet waterpas staan. Indien de helling schuin loopt, moet het steunprofiel minimum 30 mm van de vloer hangen.

## 9.11 • Installatie van de beugels boven de deuropening voor Linarte



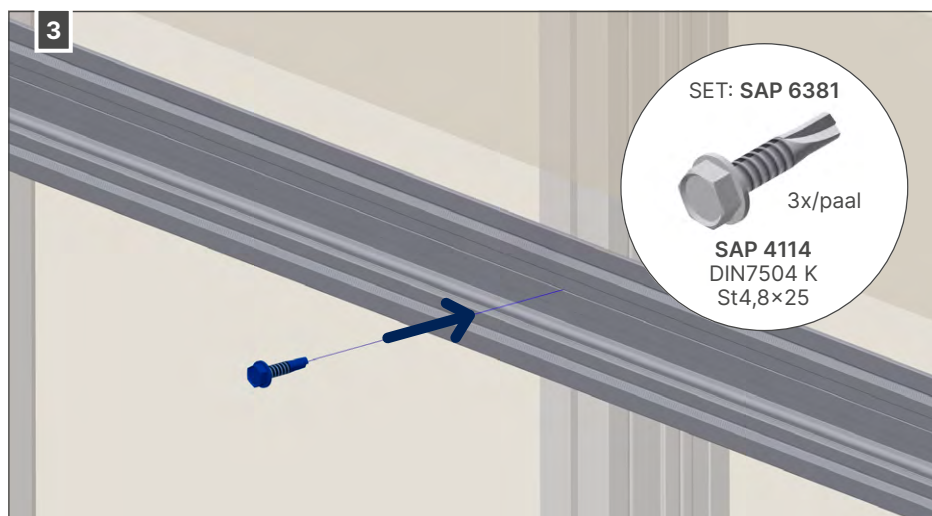
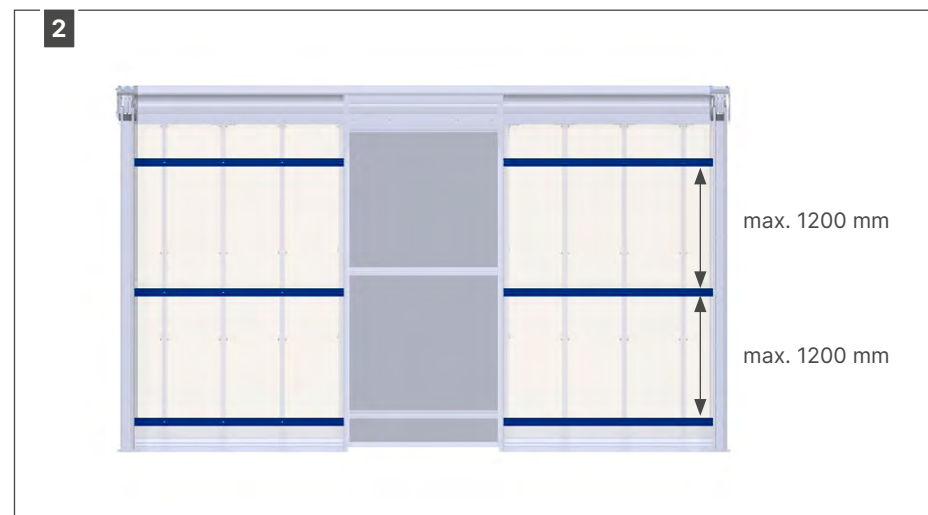
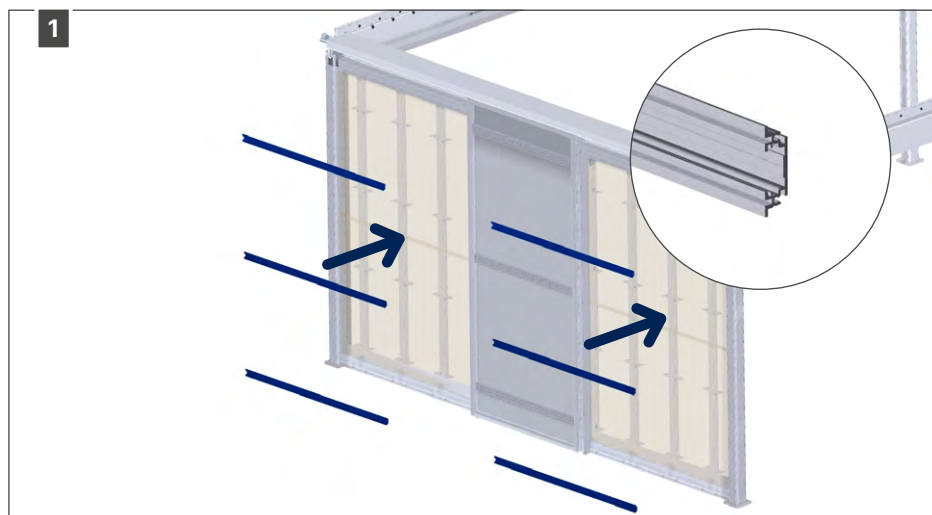
VASTE WAND MET  
DEUR - LINARTE



VASTE WAND MET  
DEUR - LINARTE

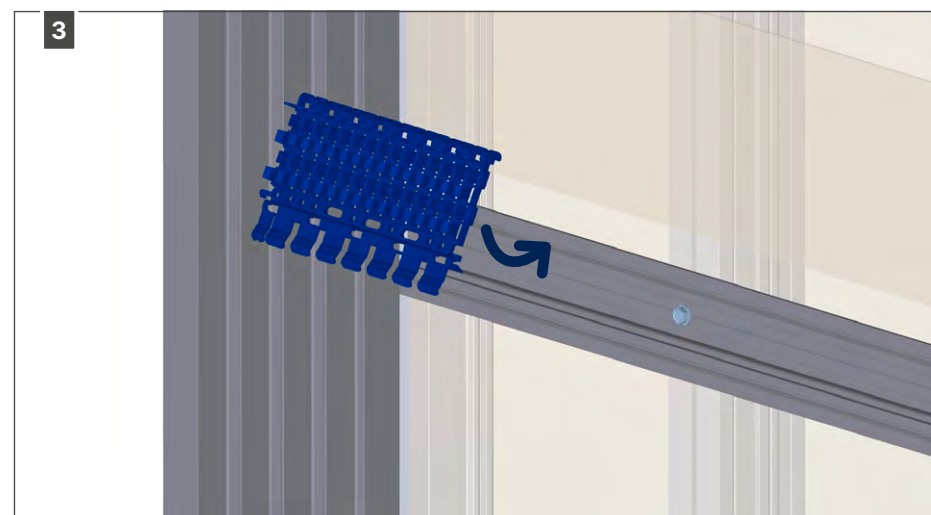
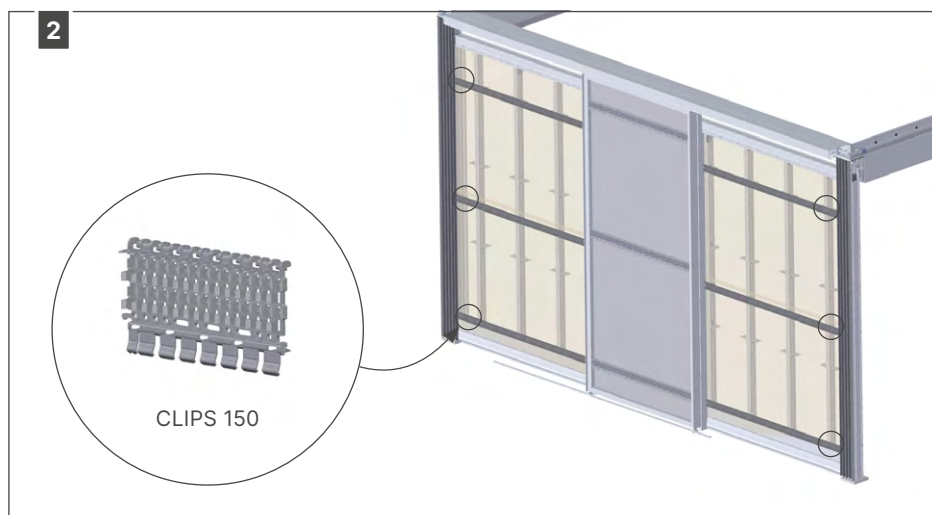
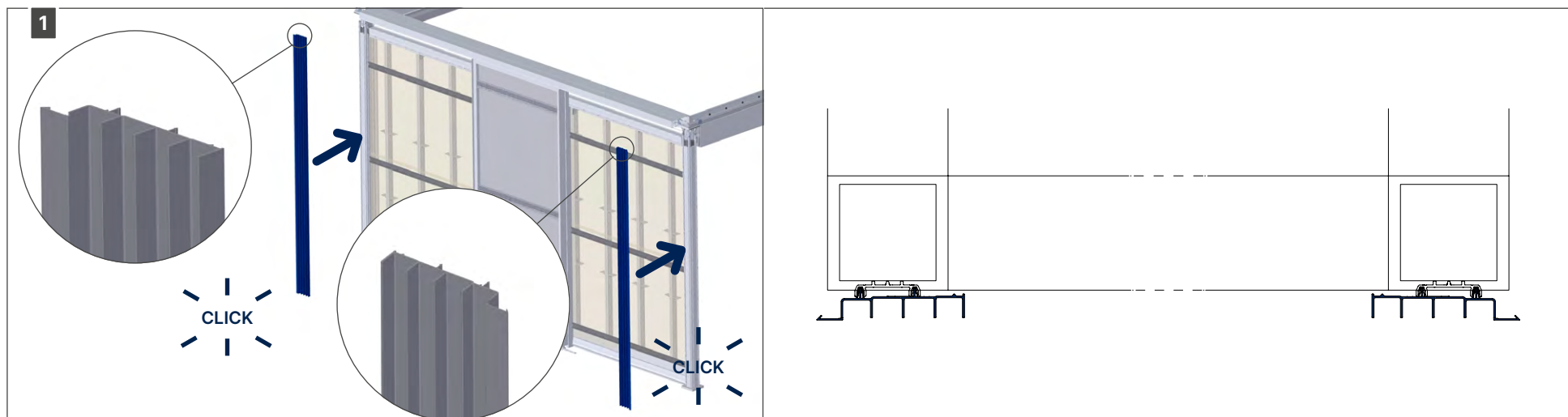


## 9.12 • Installatie van de Linarte draagprofielen

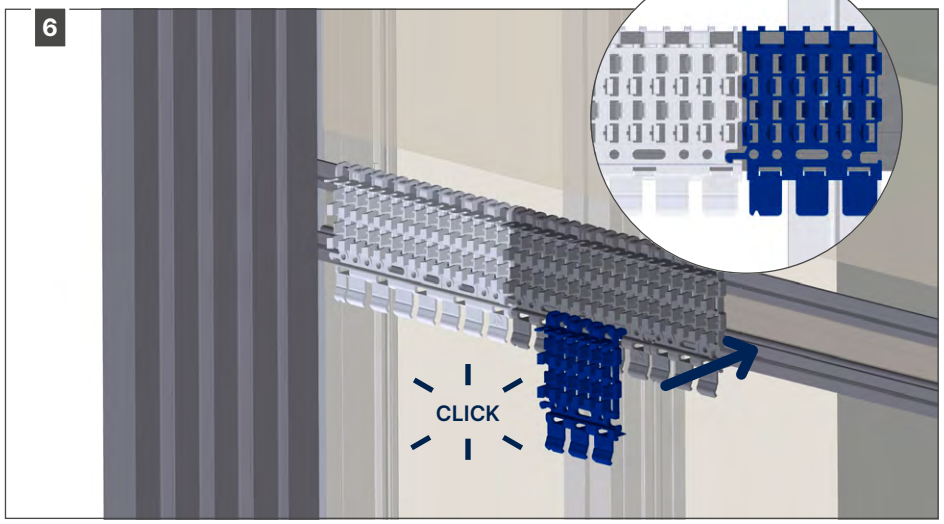
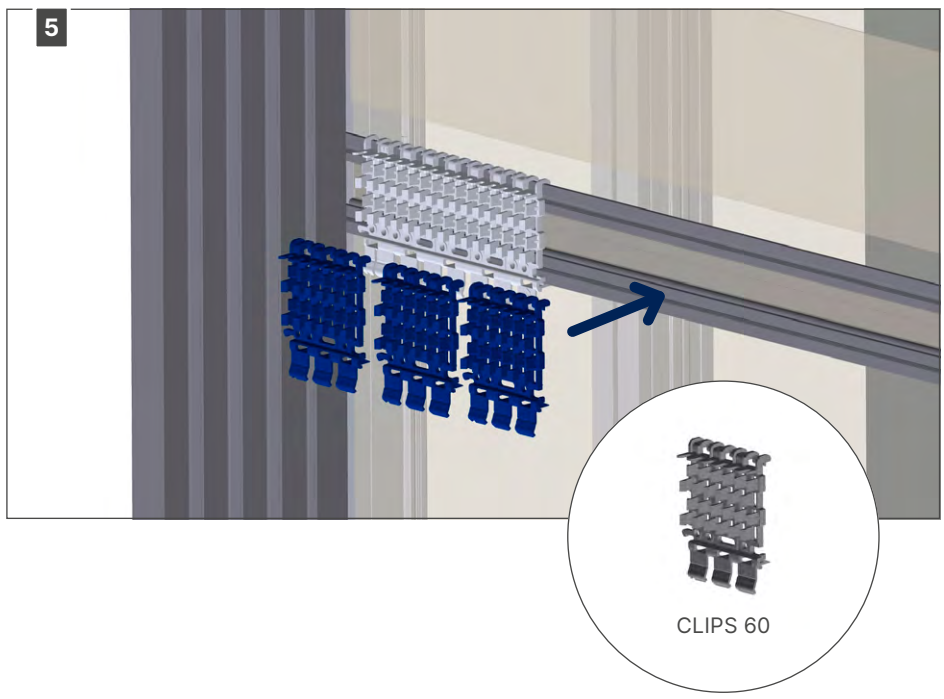
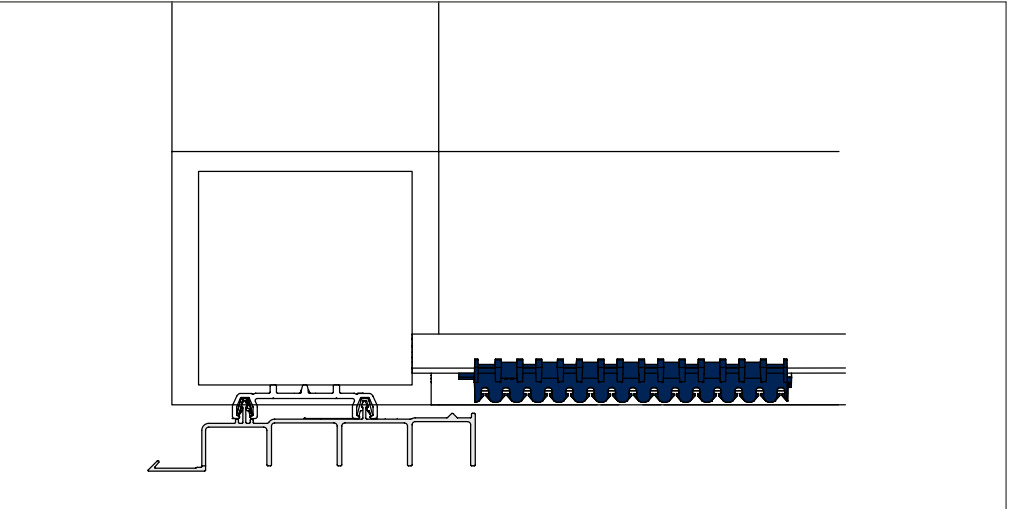
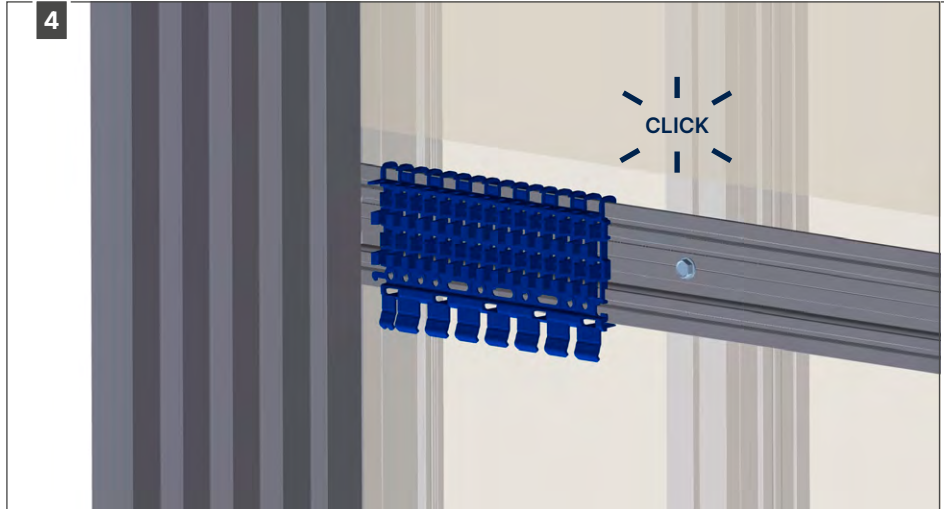


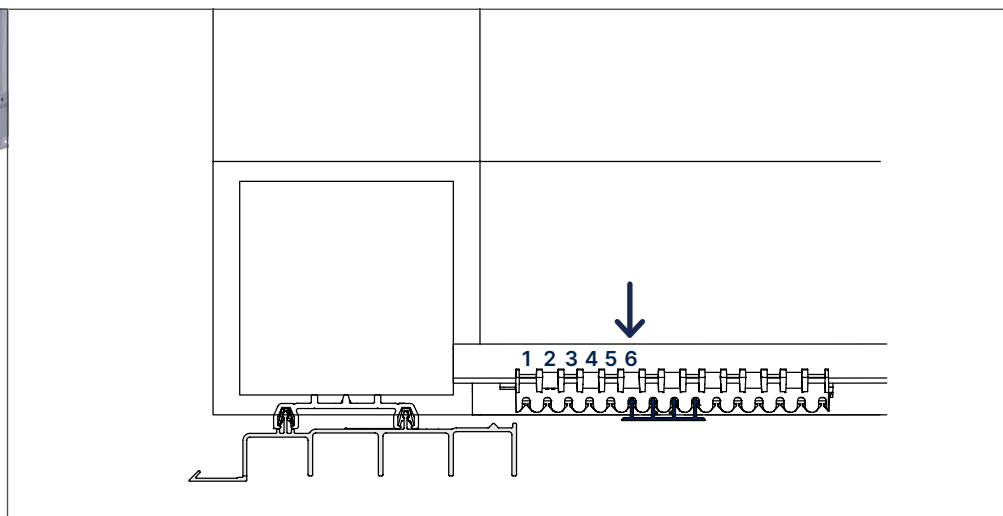
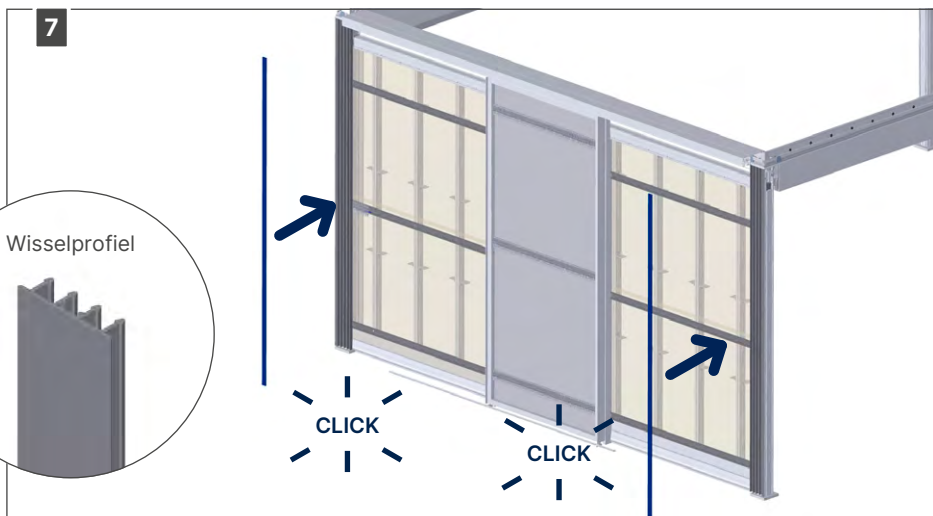
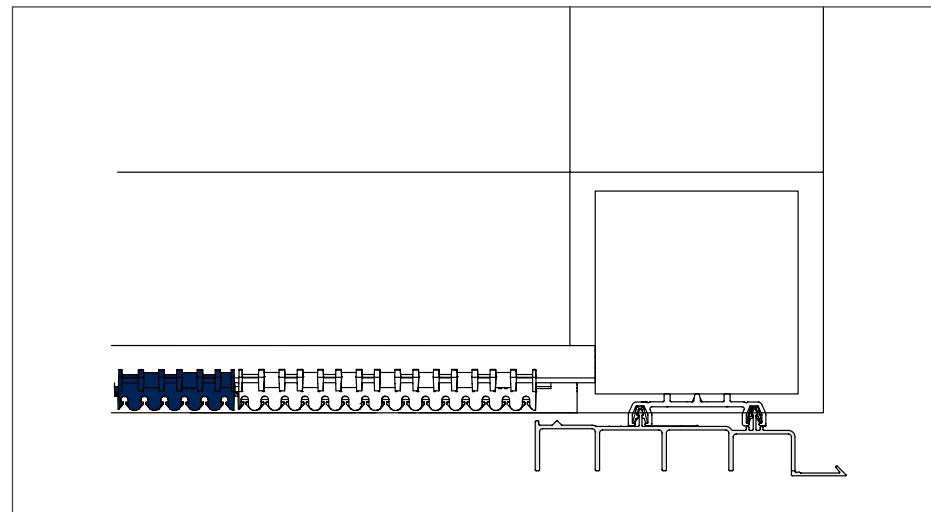
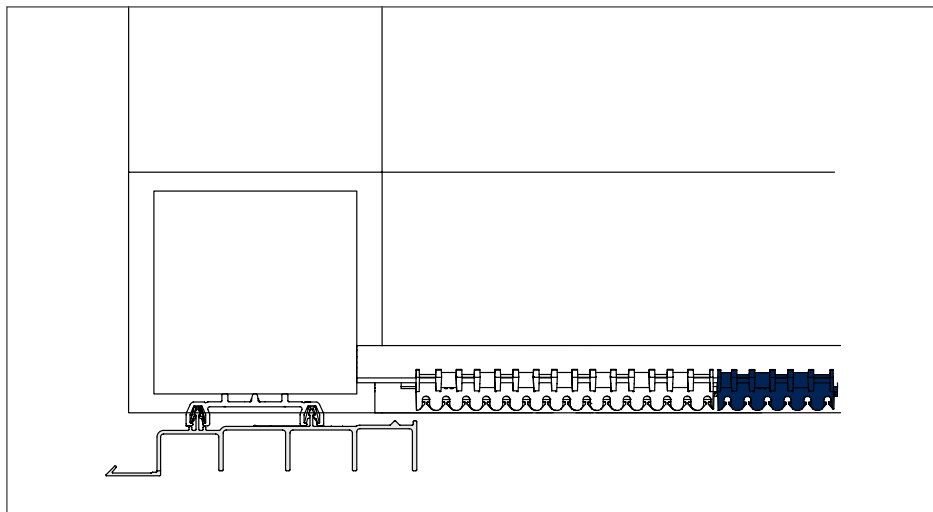
VASTE WAND MET  
DEUR - LINARTE

## 9.13 • Installatie van de Linarte profielen

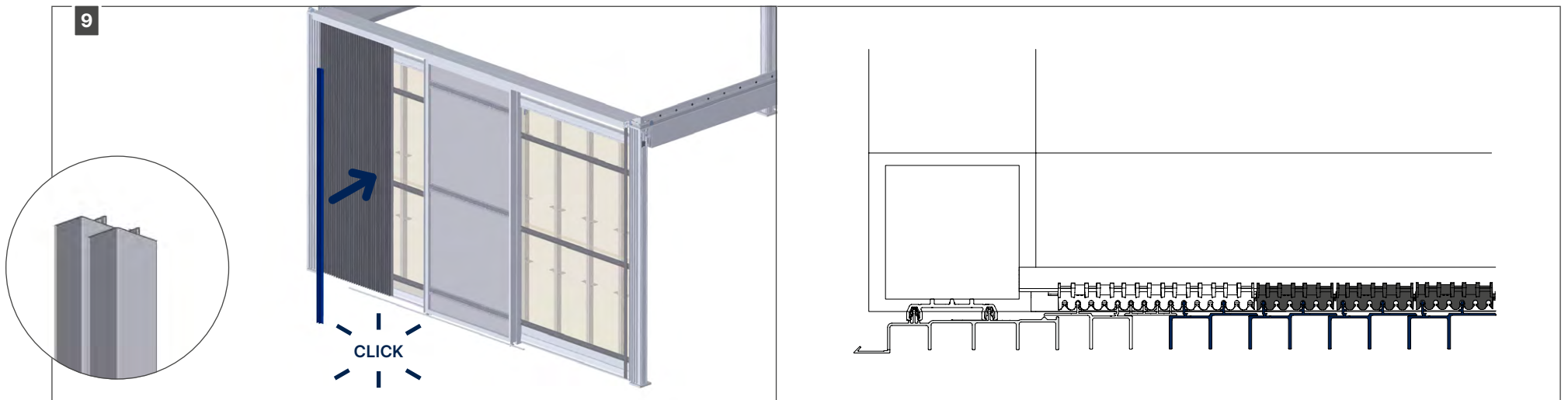
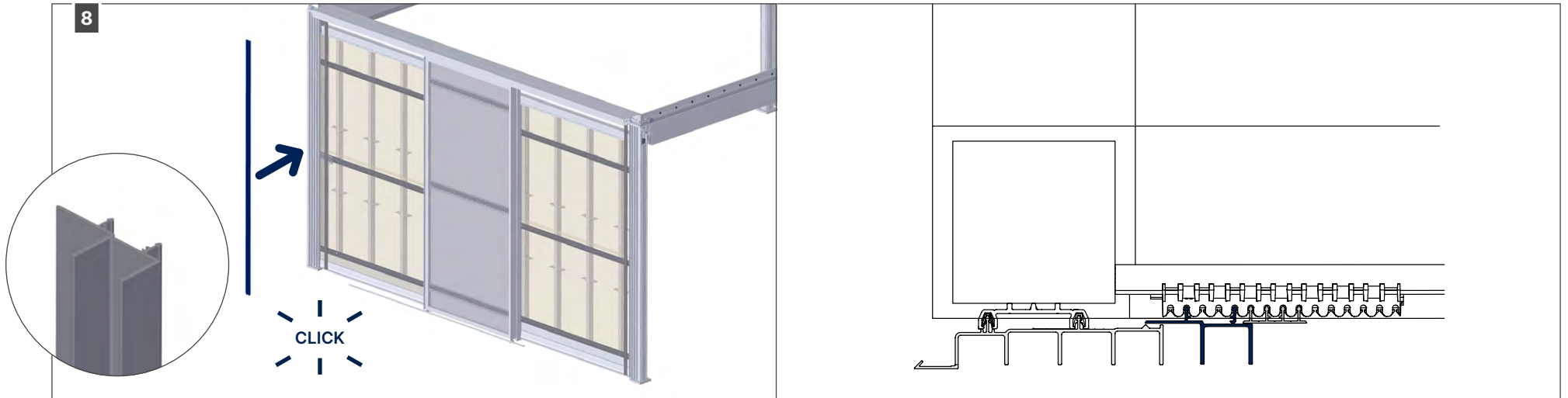


Gebruik alle clips van 150 eerst op en verdeel deze gelijk over het aantal Linarte draagprofielen.

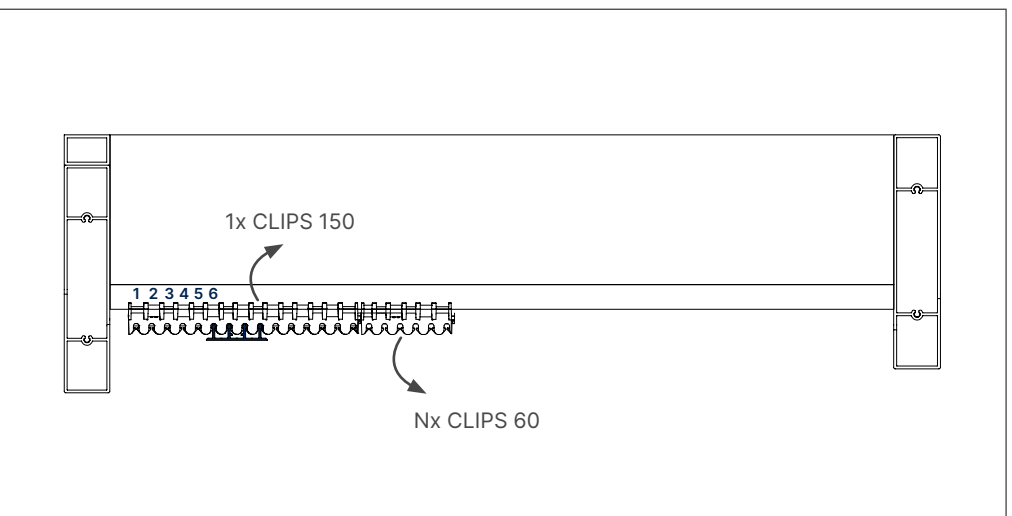
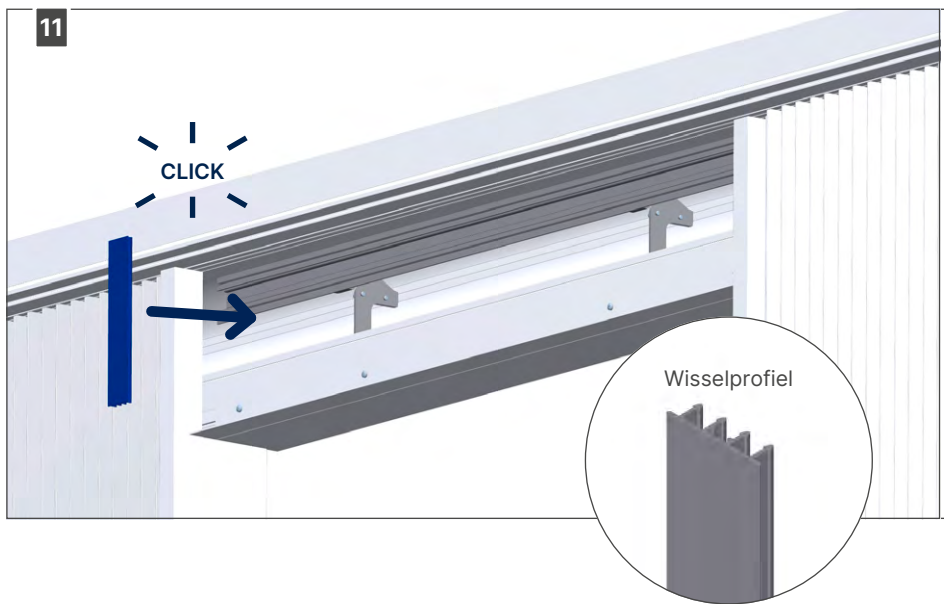
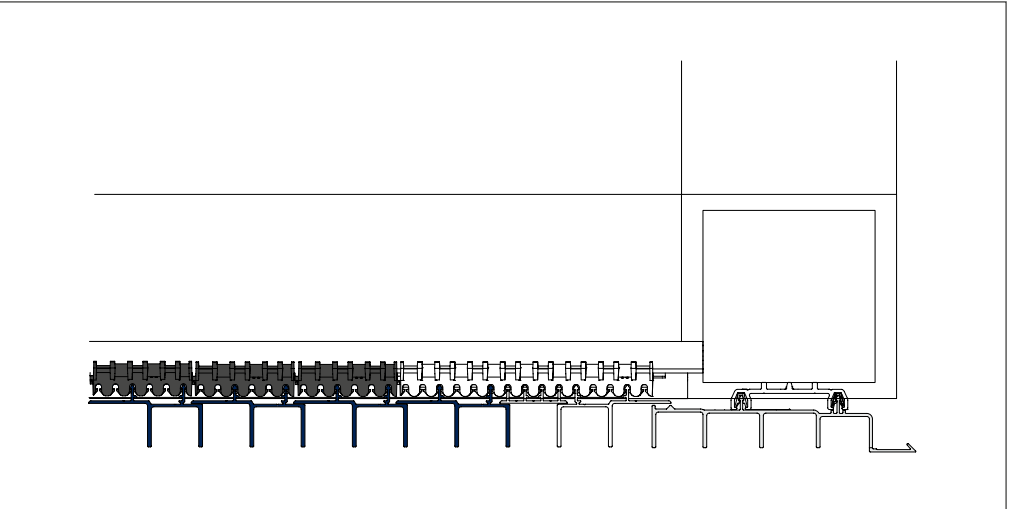
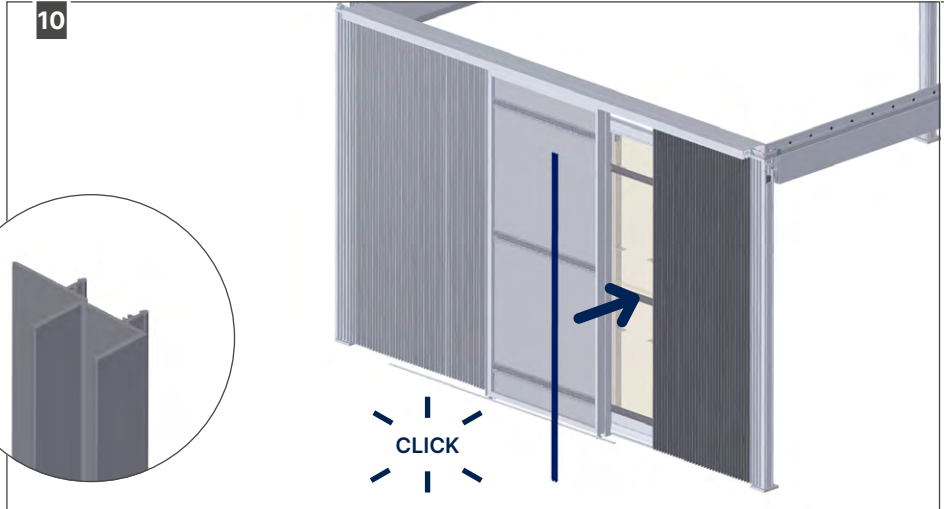


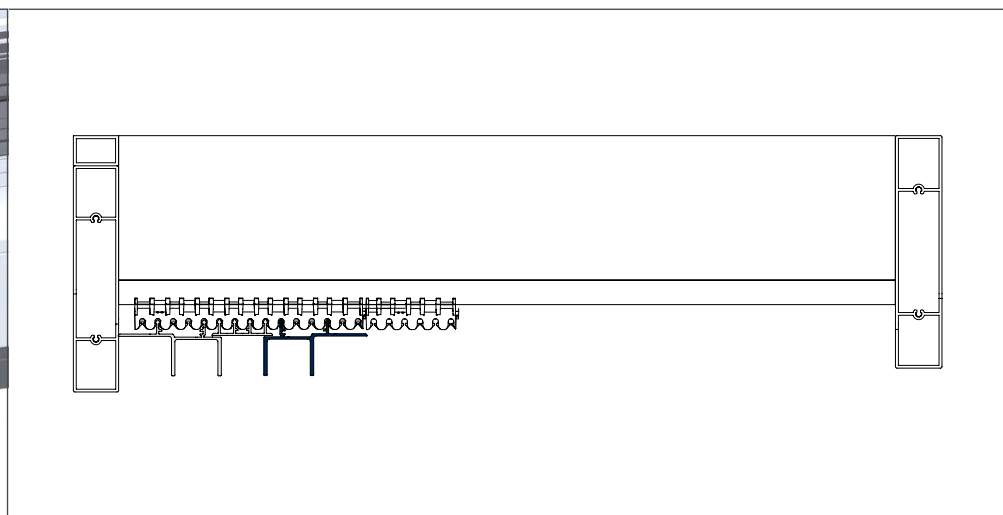
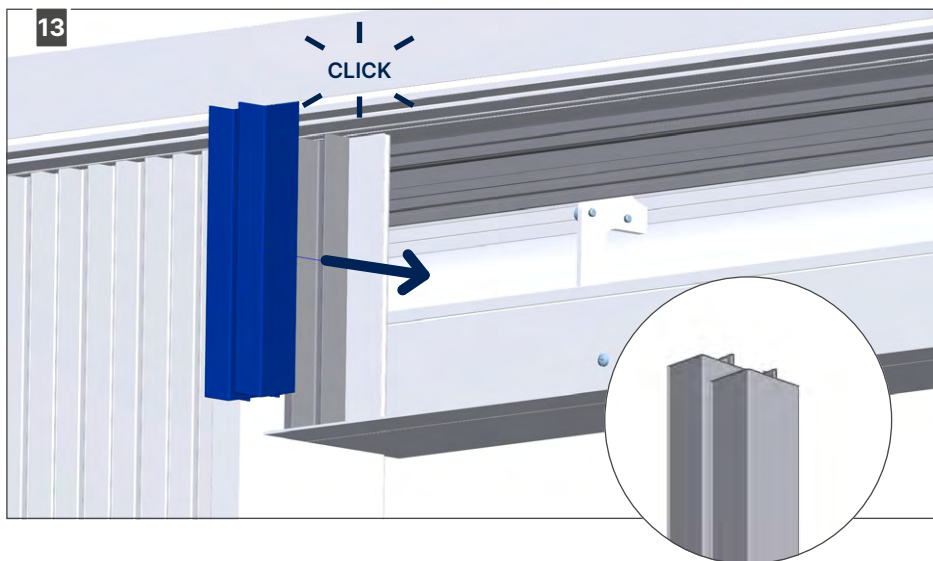
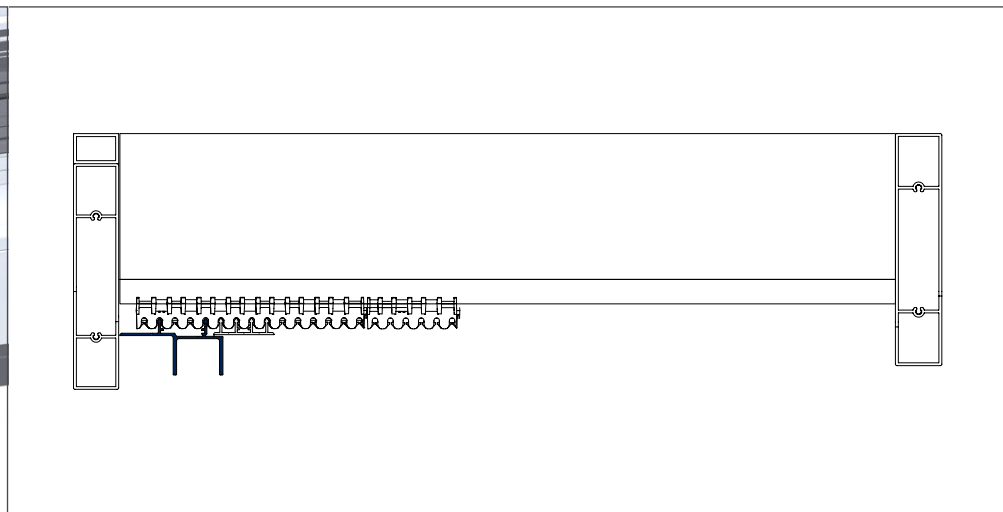
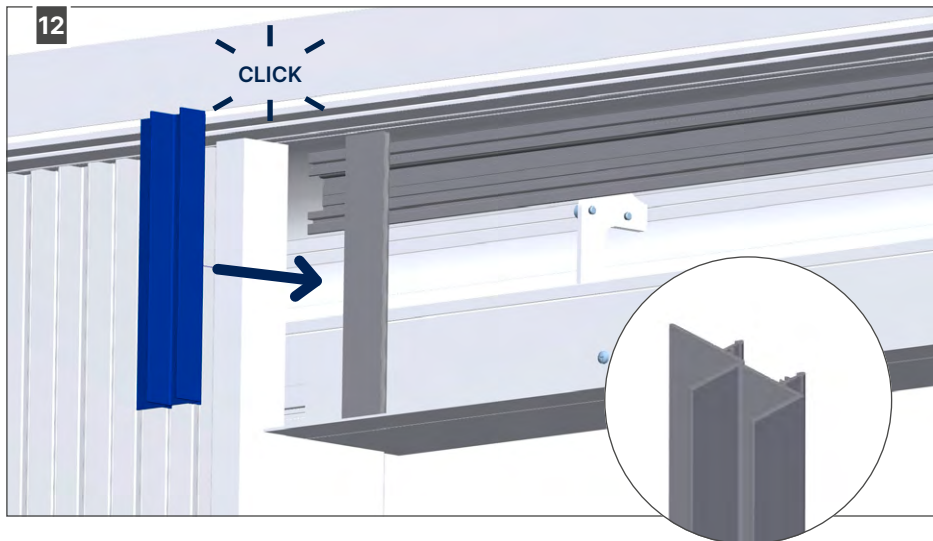


VASTE WAND MET  
DEUR - LINARTE

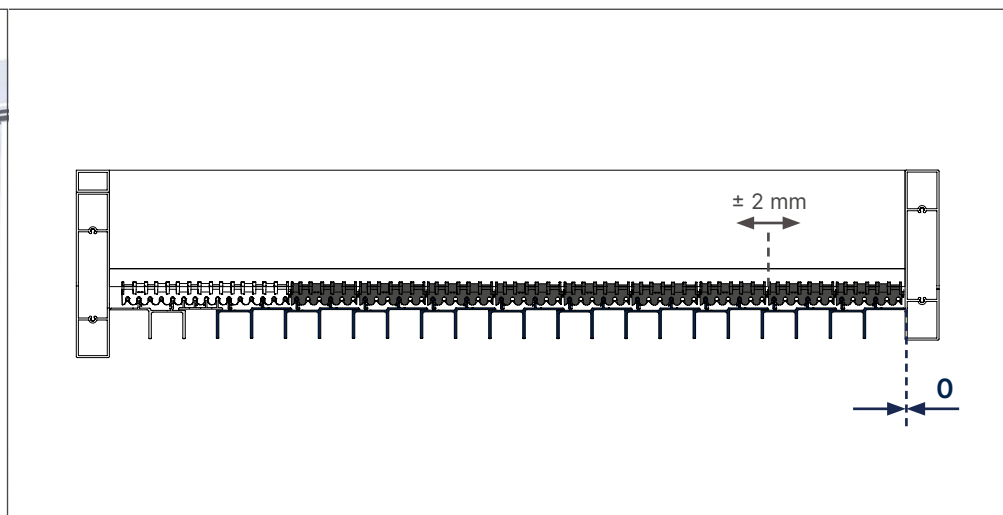
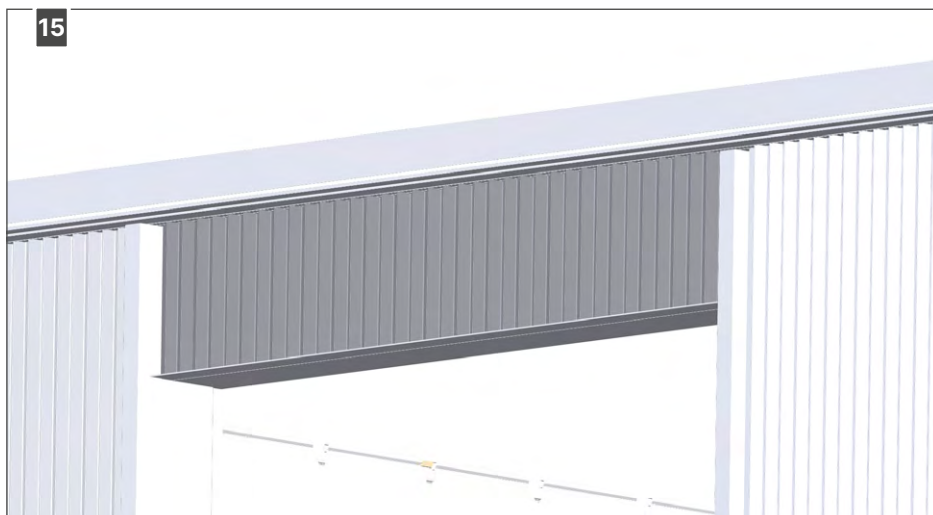
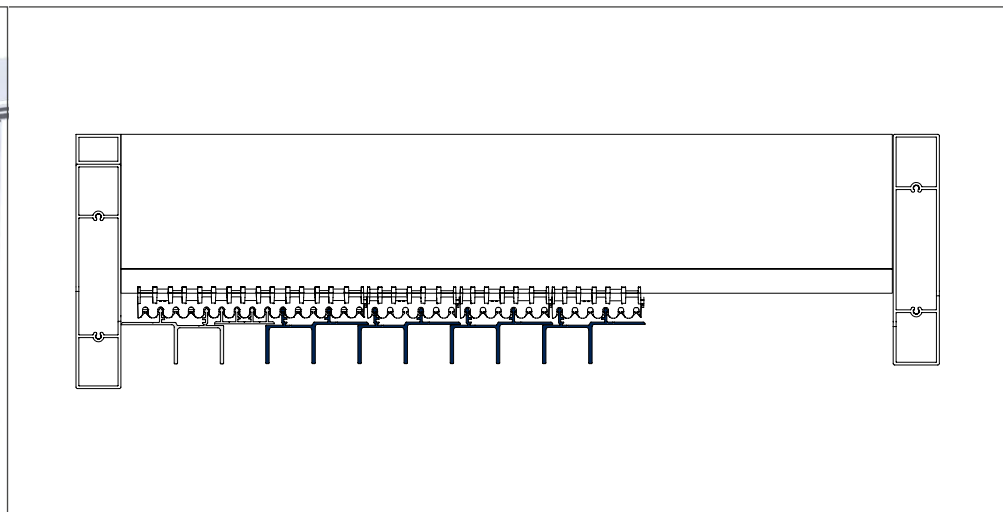
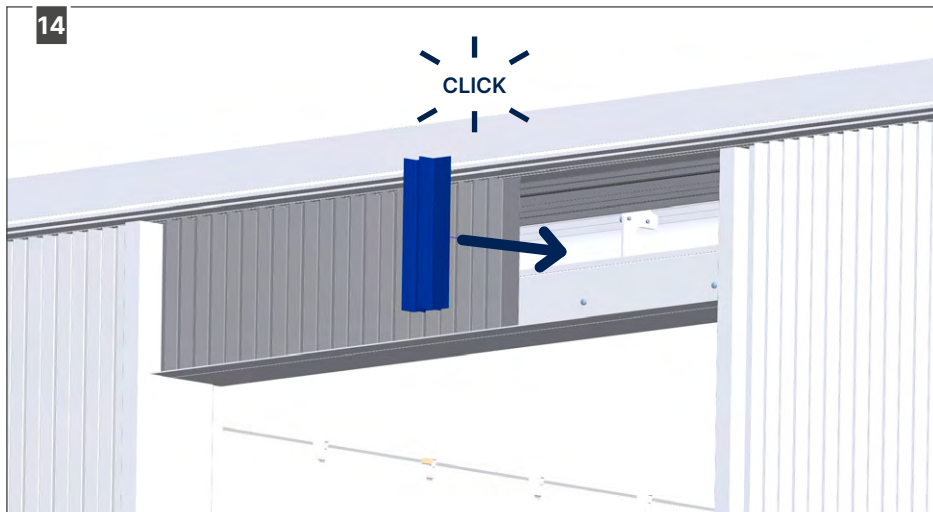


VASTE WAND MET  
DEUR - LINARTE





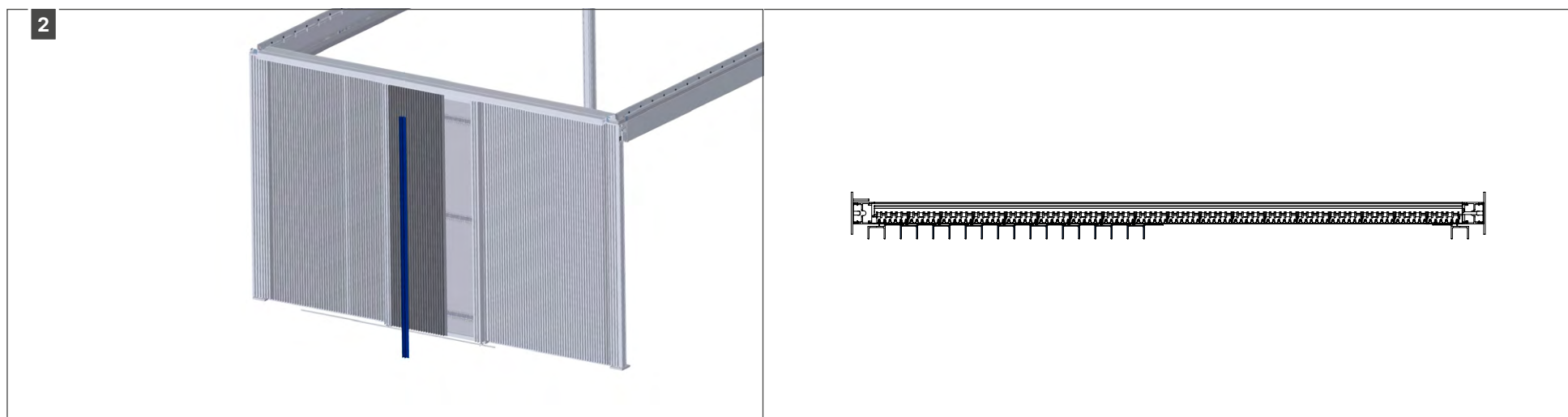
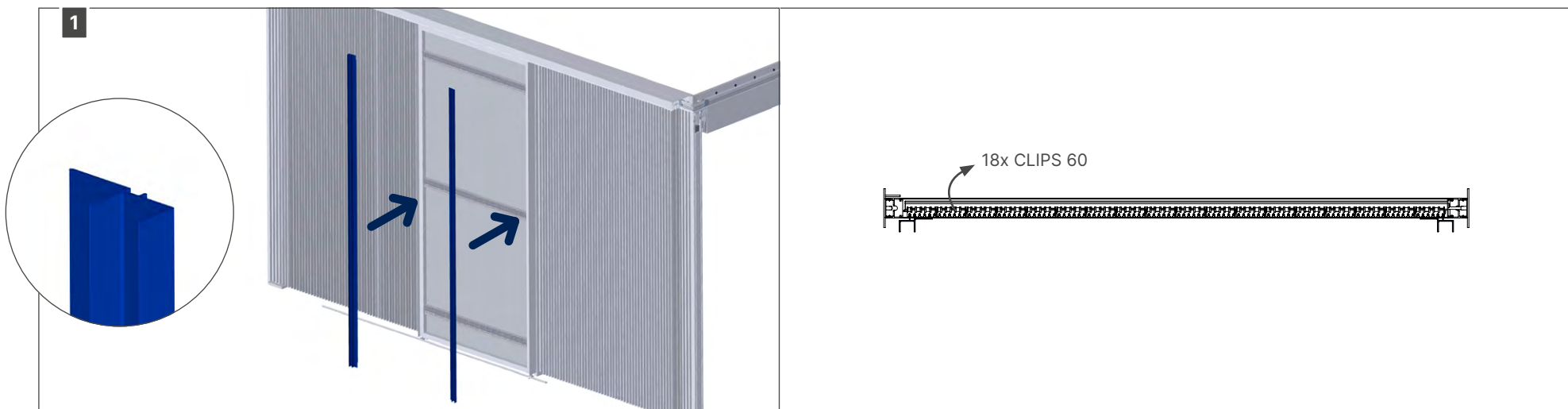
VASTE WAND MET  
DEUR - LINARTE



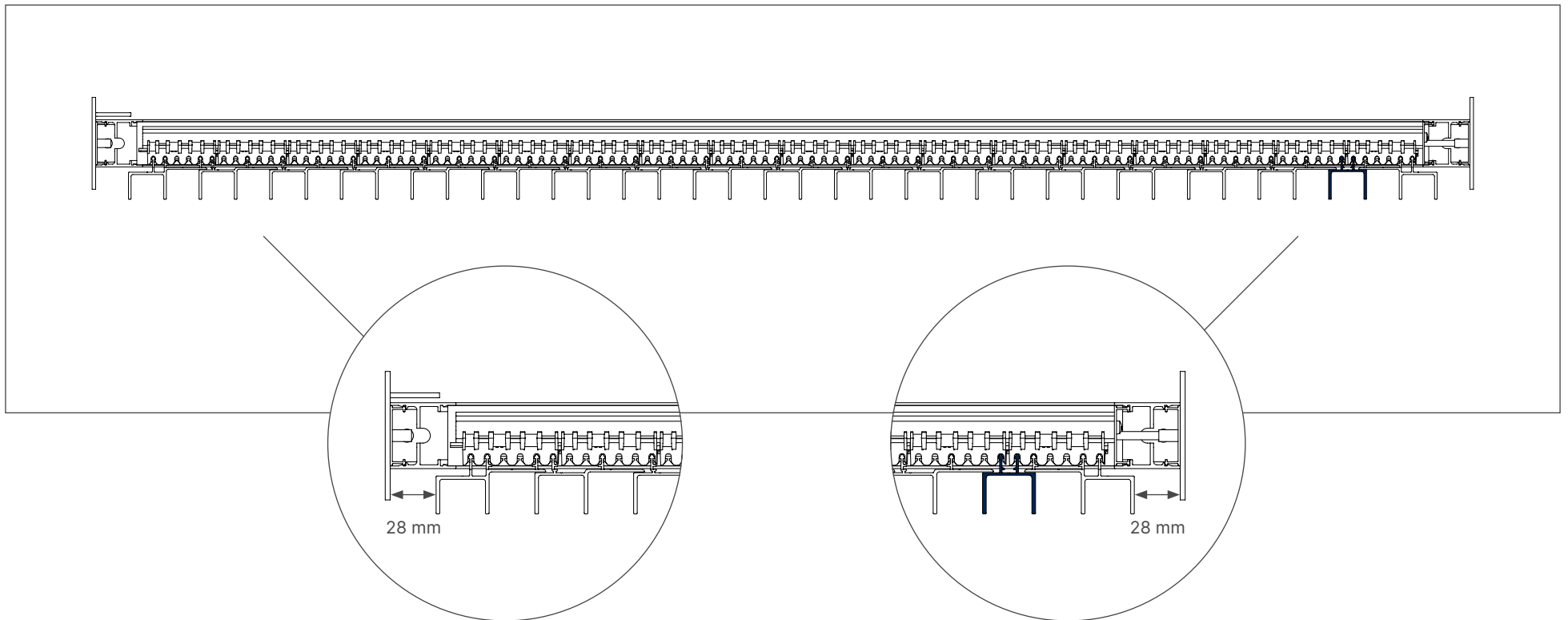
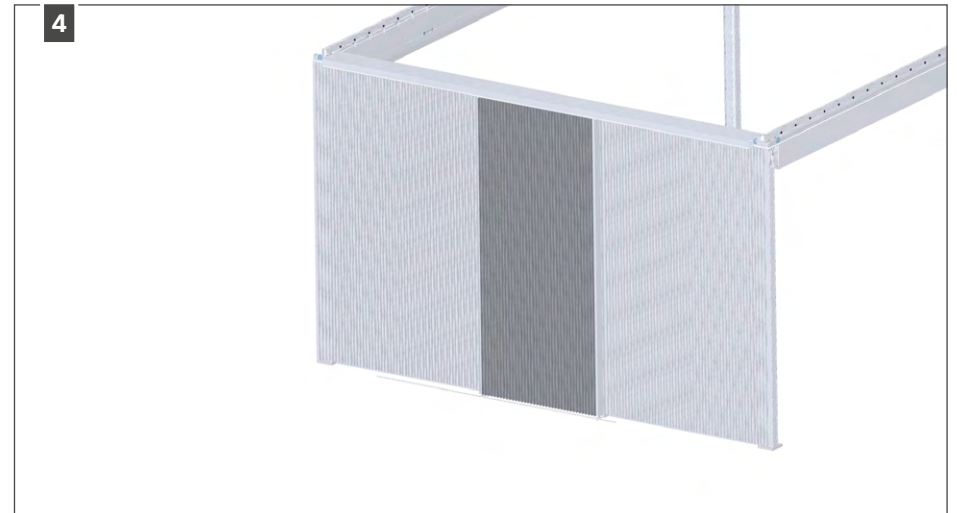
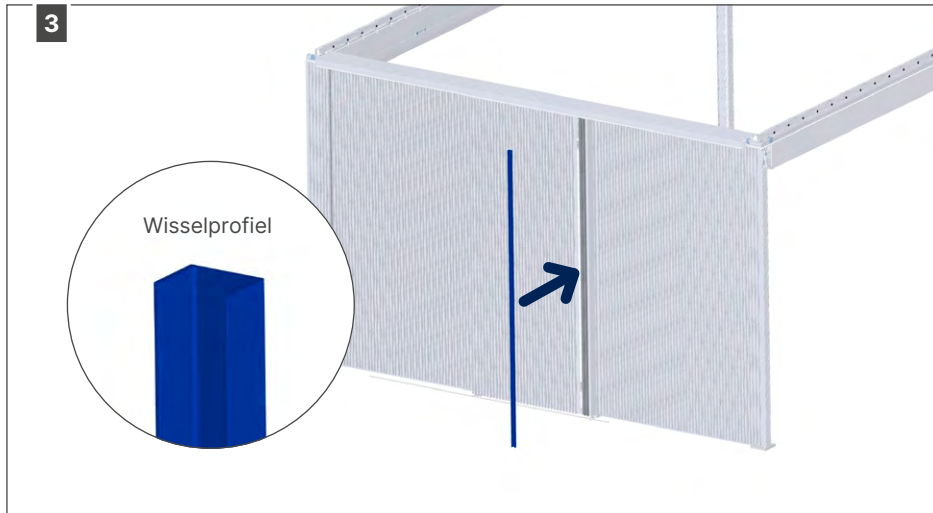
VASTE WAND MET  
DEUR - LINARTE



## 9.14 • Afwerken Linarte deur



VASTE WAND MET  
DEUR - LINARTE

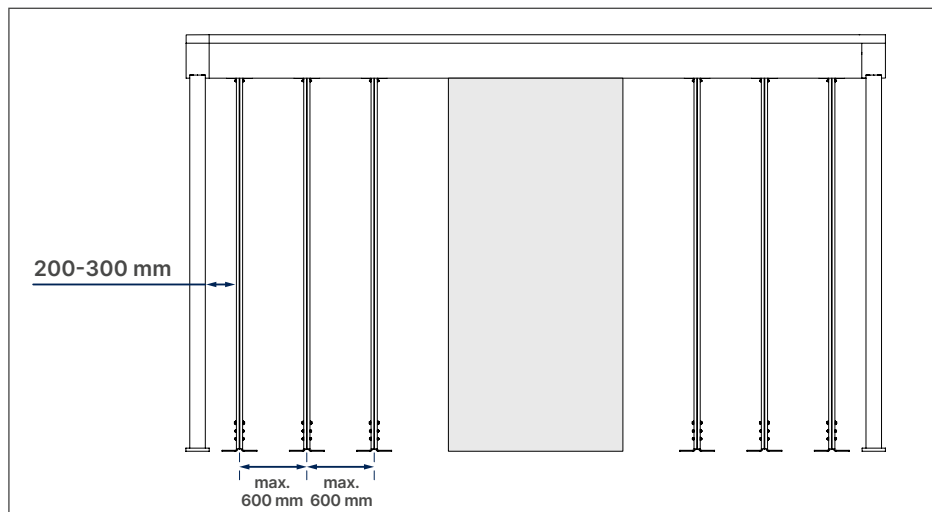


VASTE WAND MET  
DEUR - LINARTE

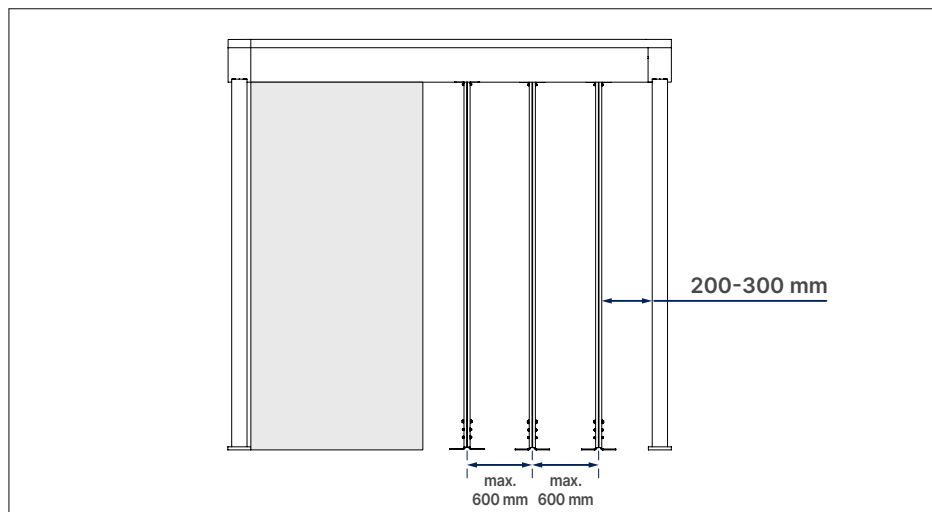
# 10 • Vaste wand met deur - Casco (van buitenaf gezien)

Plaats de steunpalen volgens hoofdstuk 8.1 "Vaste wand - Casco"

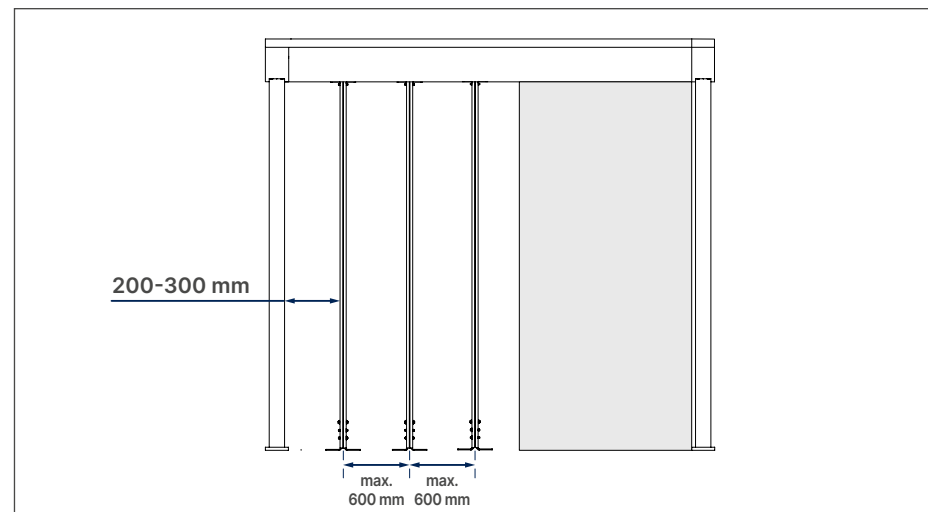
## Optie 1: deur in het midden



## Optie 2: deur links

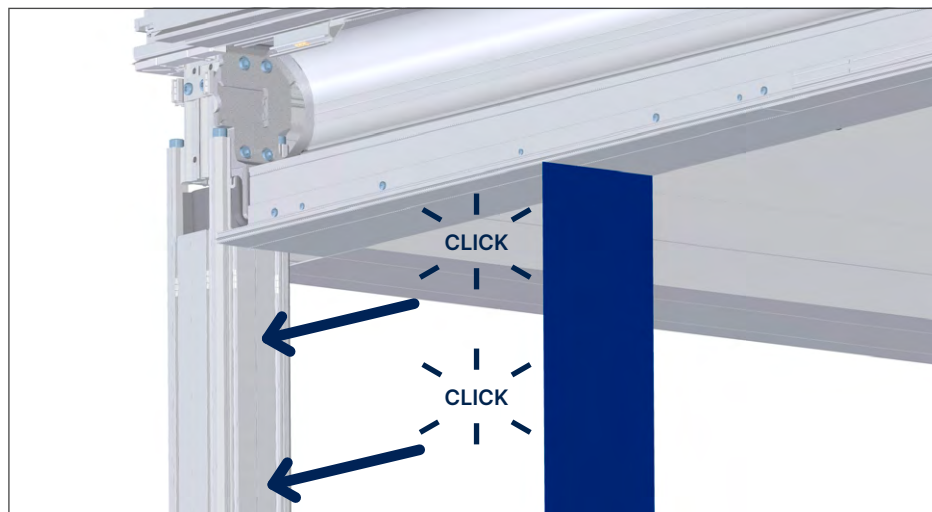


## Optie 3: deur rechts

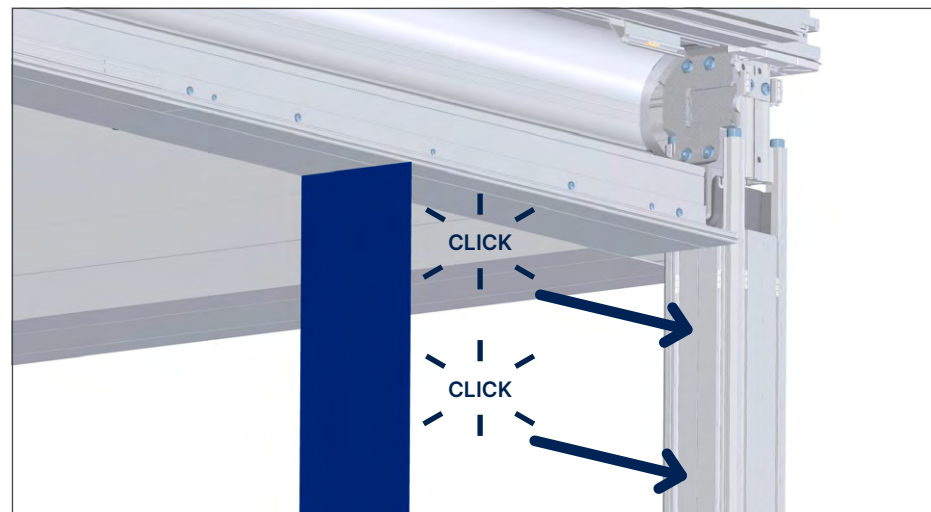


## 10.1 • Installatie van de kolom afdekkappen

Deur links

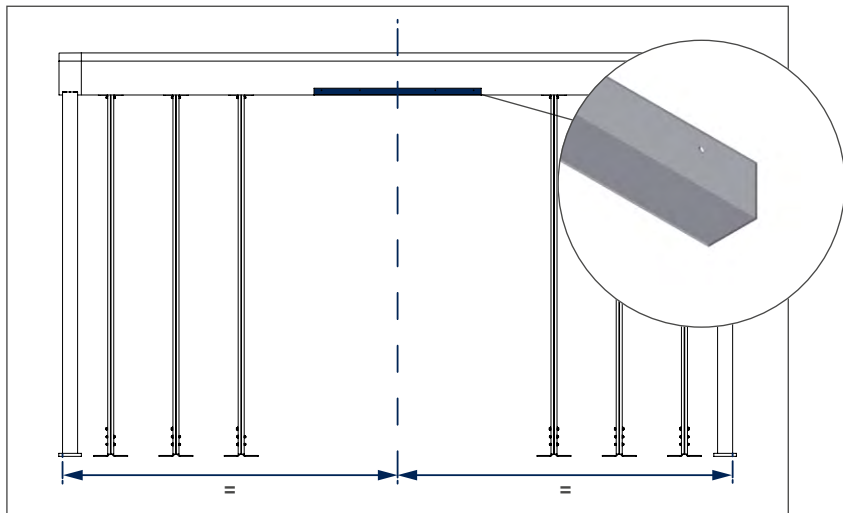


Deur rechts

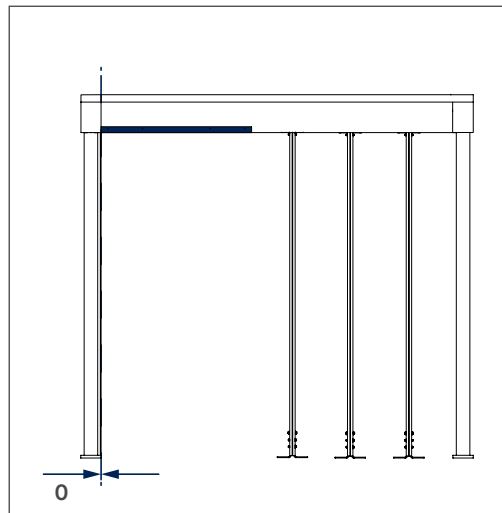


## 10.2 • Bepalen van de positie van de deur

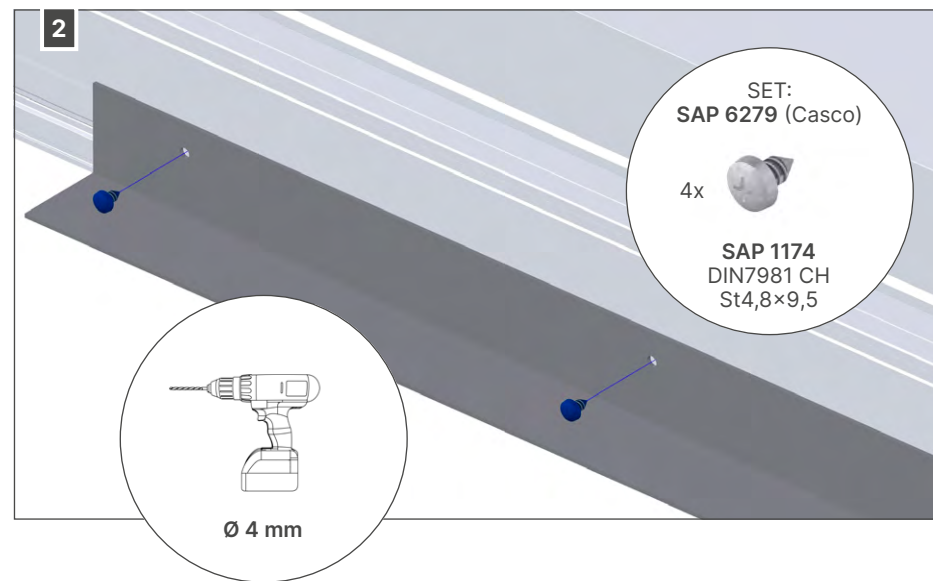
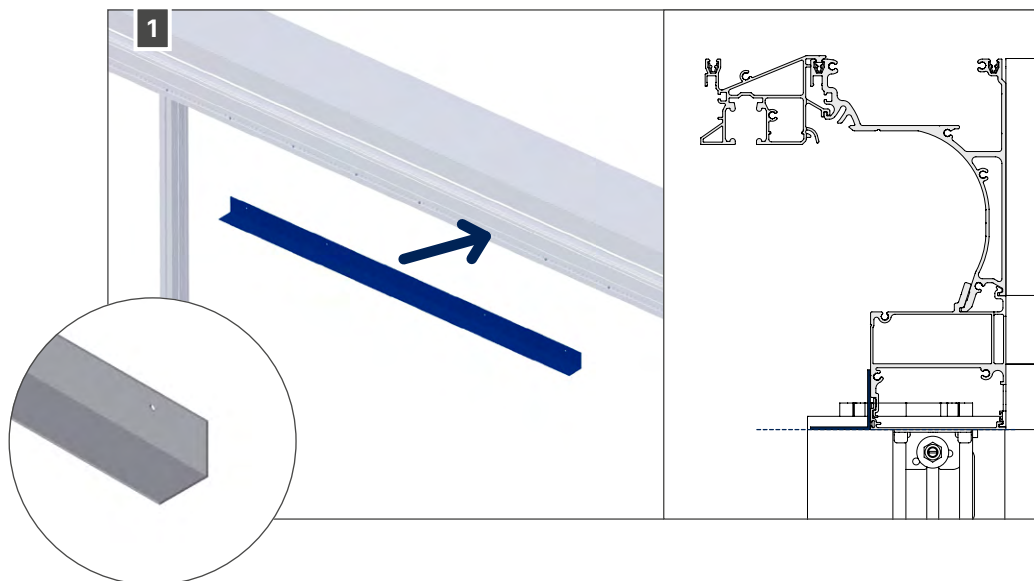
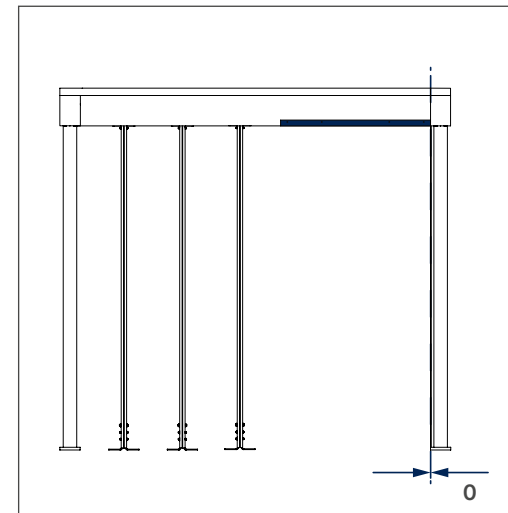
Deur in het midden



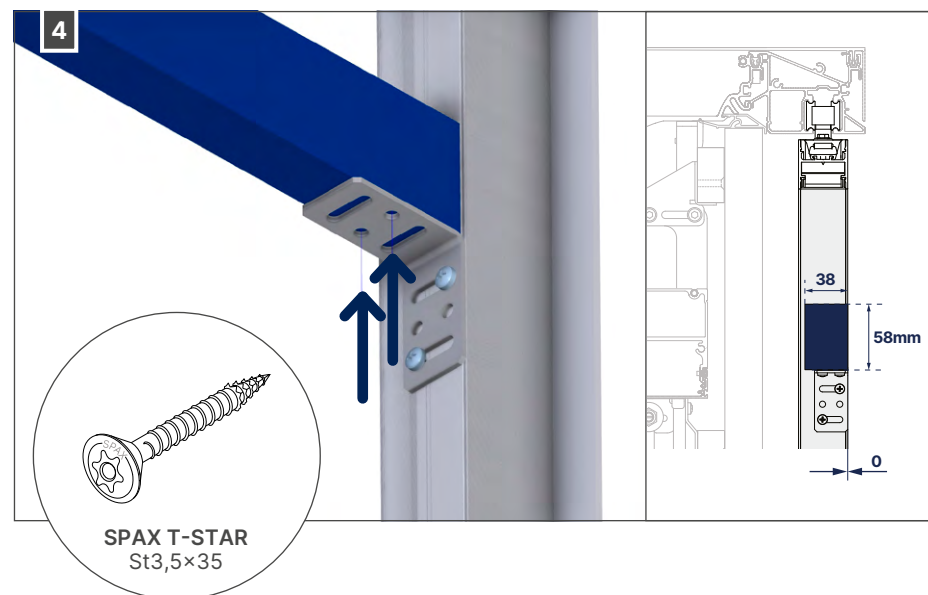
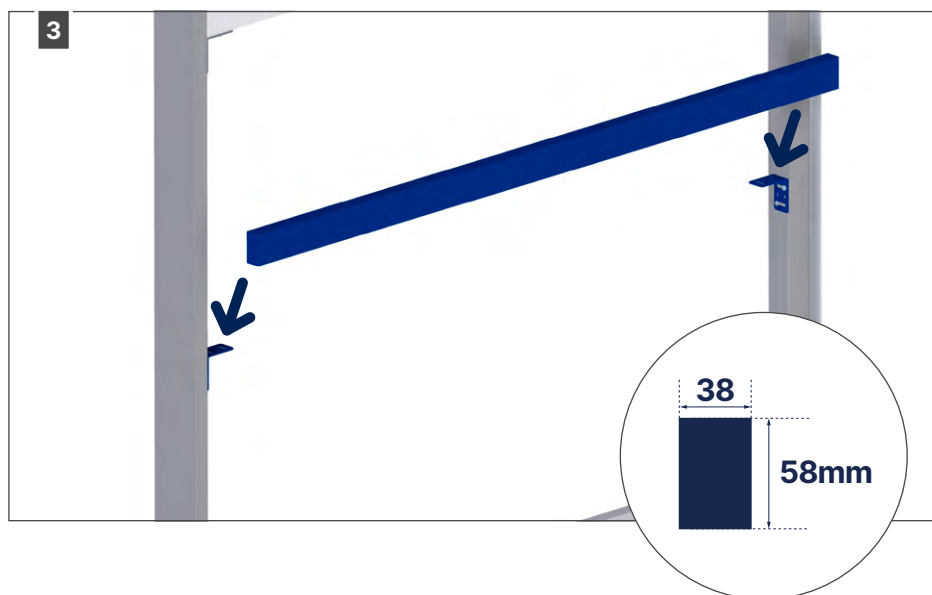
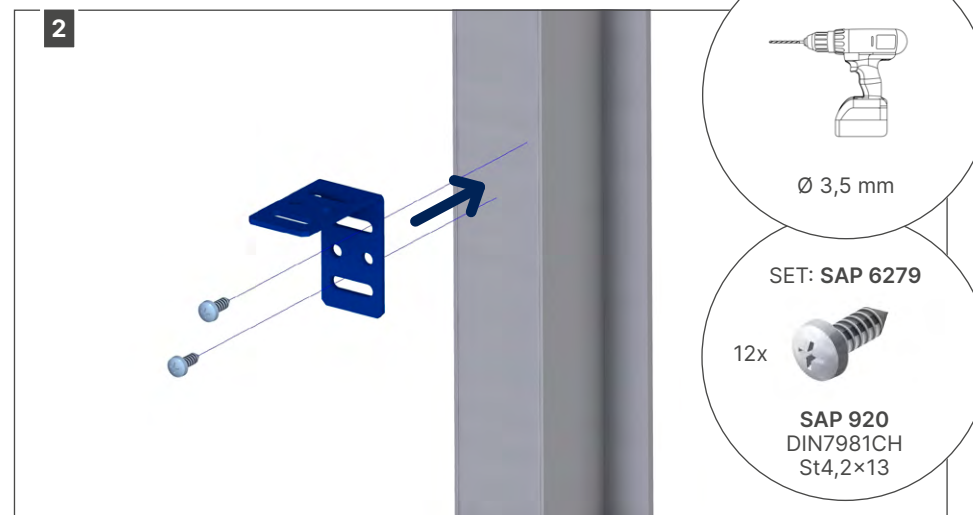
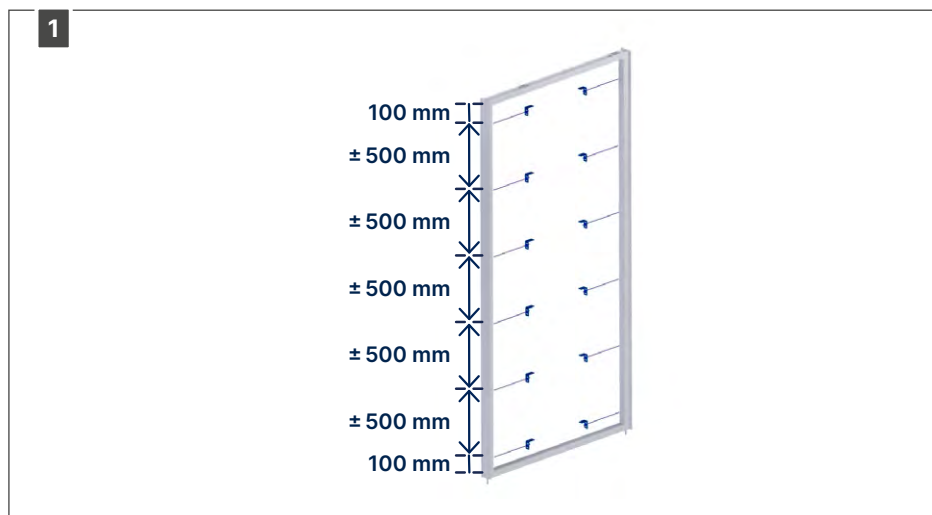
Deur links



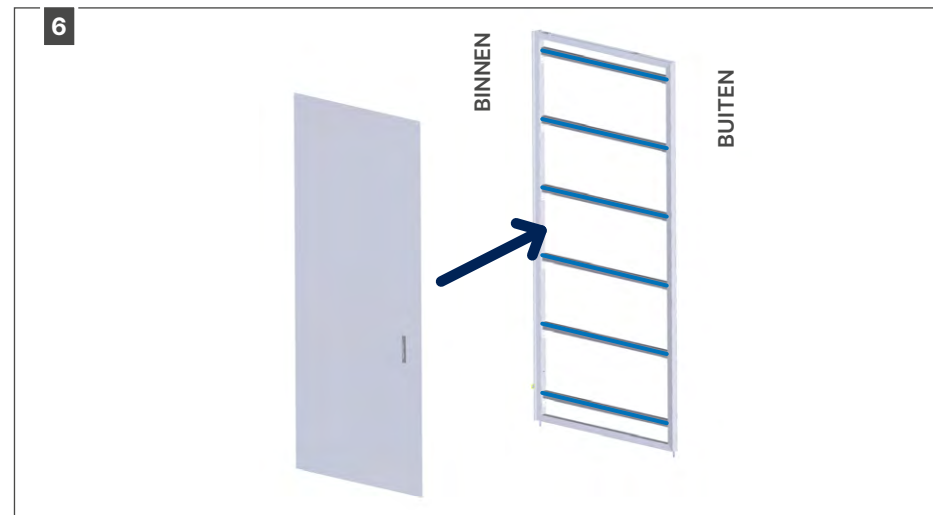
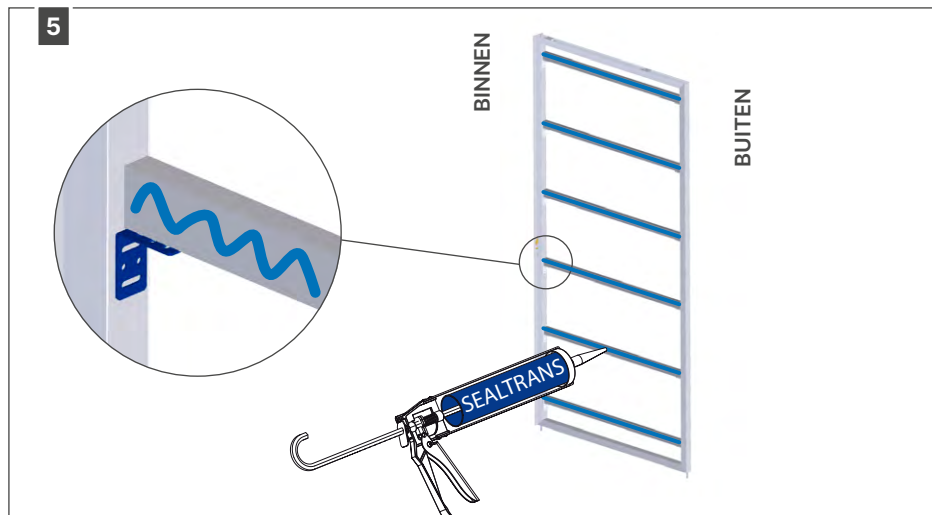
Deur rechts



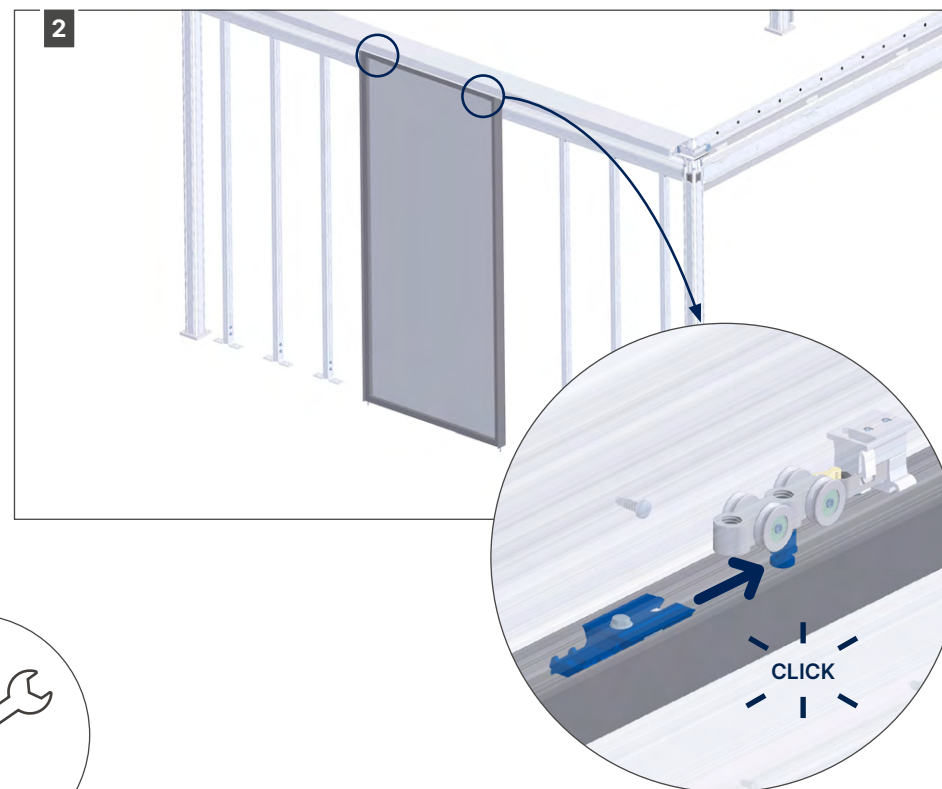
### 10.3 • Installatie van de binnenafwerking van de deur



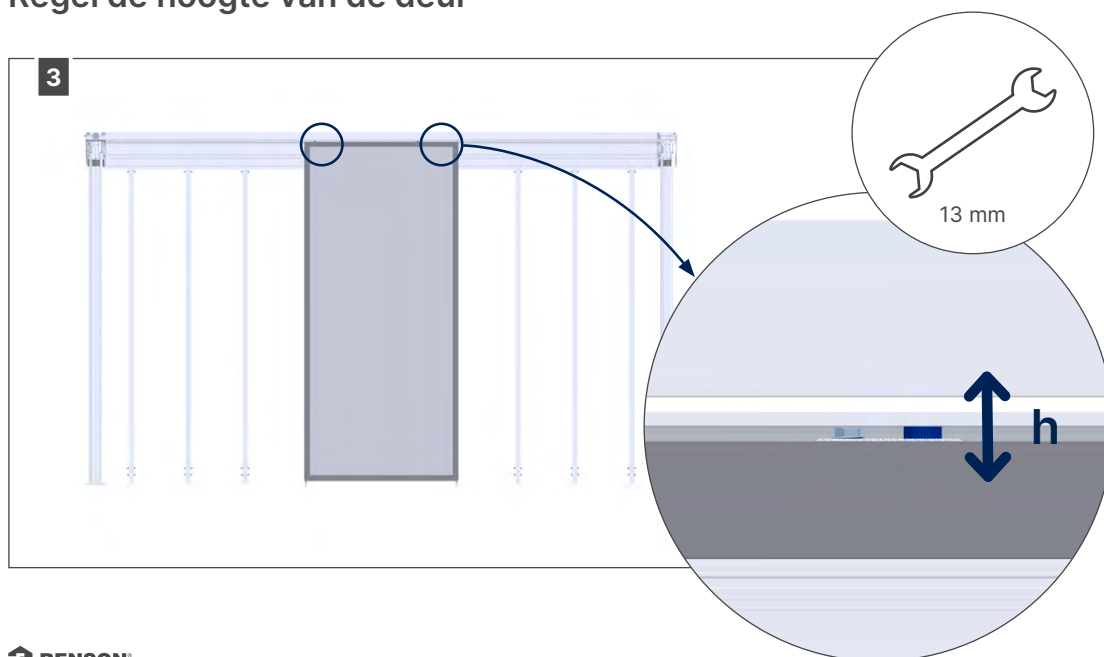
VASTE WAND MET  
DEUR - CASCO



## 10.4 • Installatie van het deurkader

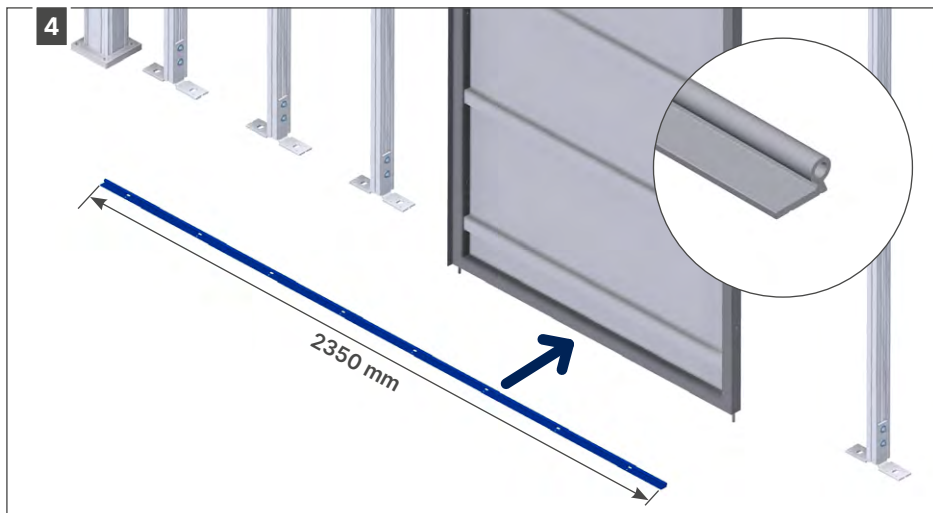


Regel de hoogte van de deur

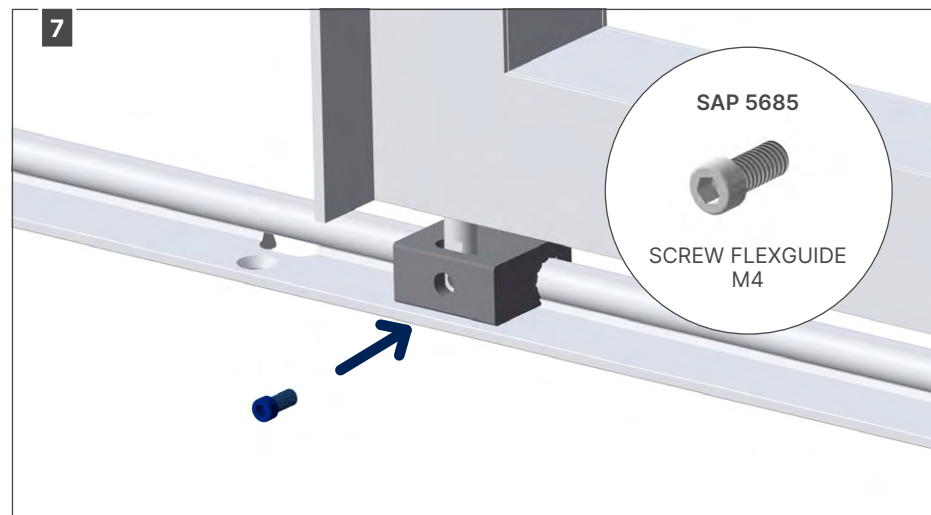
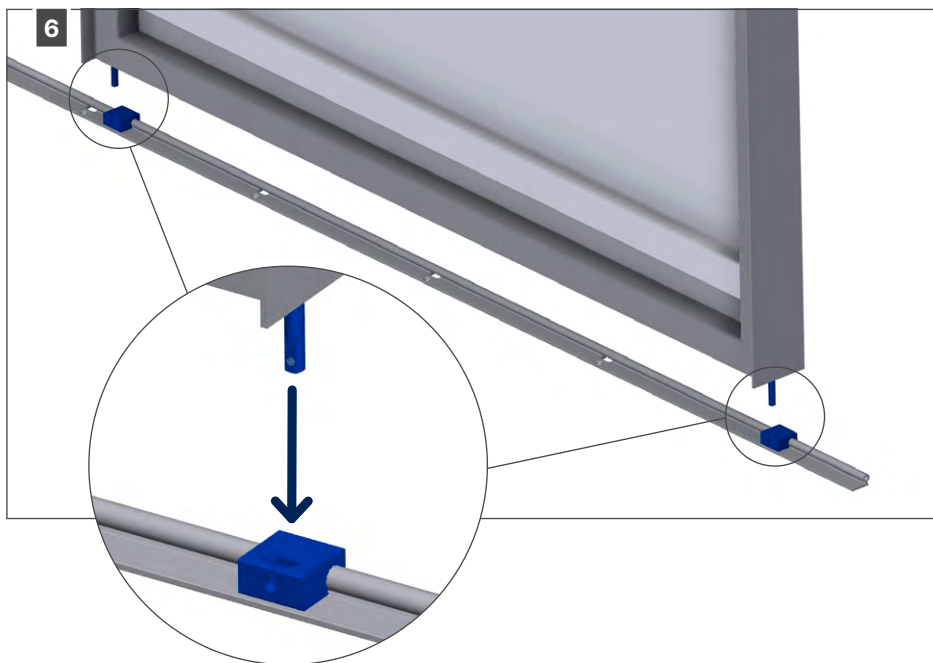
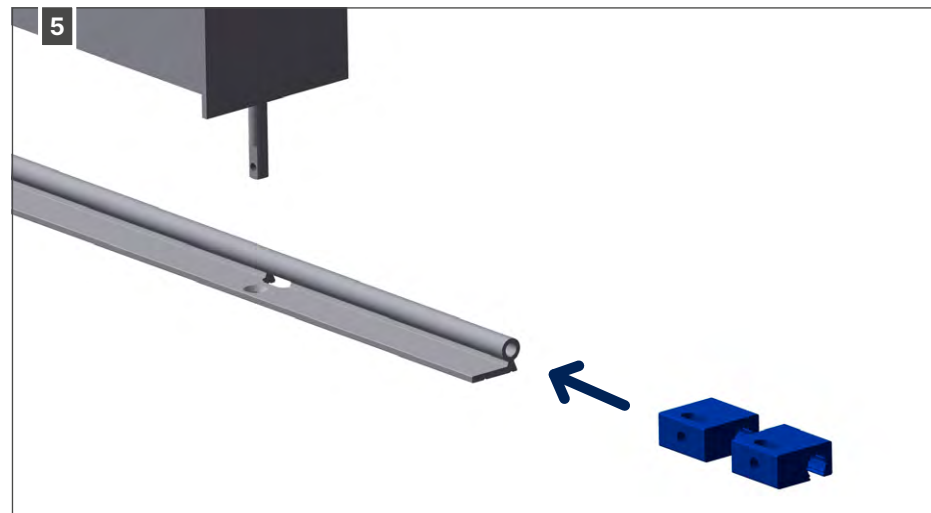


VASTE WAND MET  
DEUR - CASCO

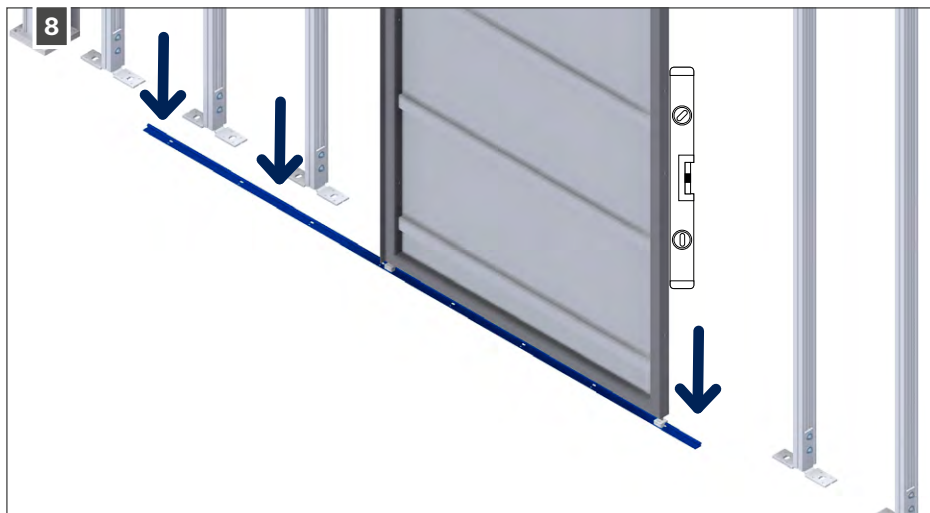




Enkel positioneren; niet schroeven



VASTE WAND MET  
DEUR - CASCO

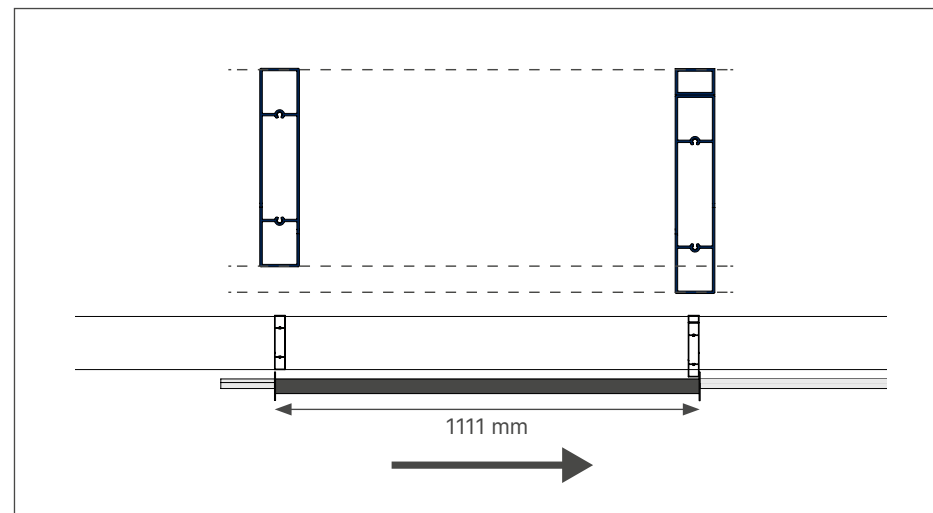
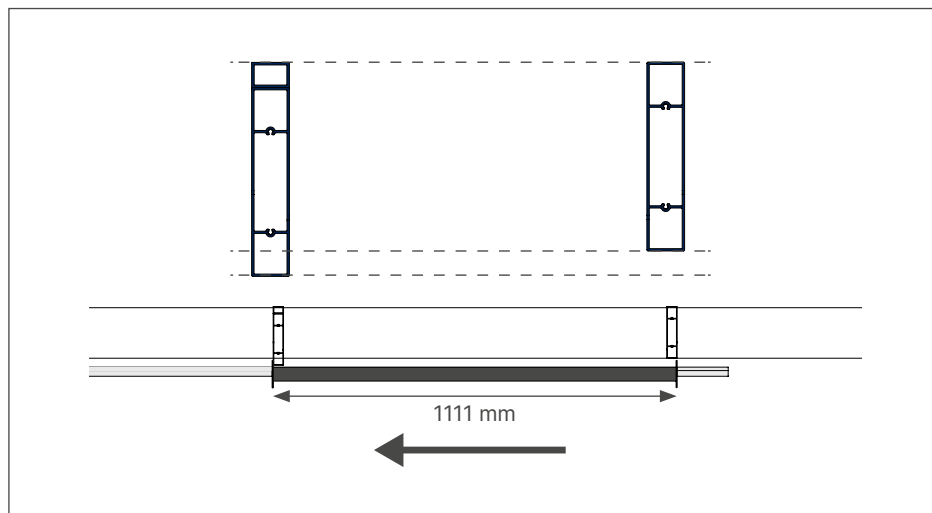


Zet de onderrail vast. Gebruik bevestigingsmateriaal geschikt voor de ondergrond, bv. DIN 7982 CH - ST4,2×13 (niet meegeleverd).

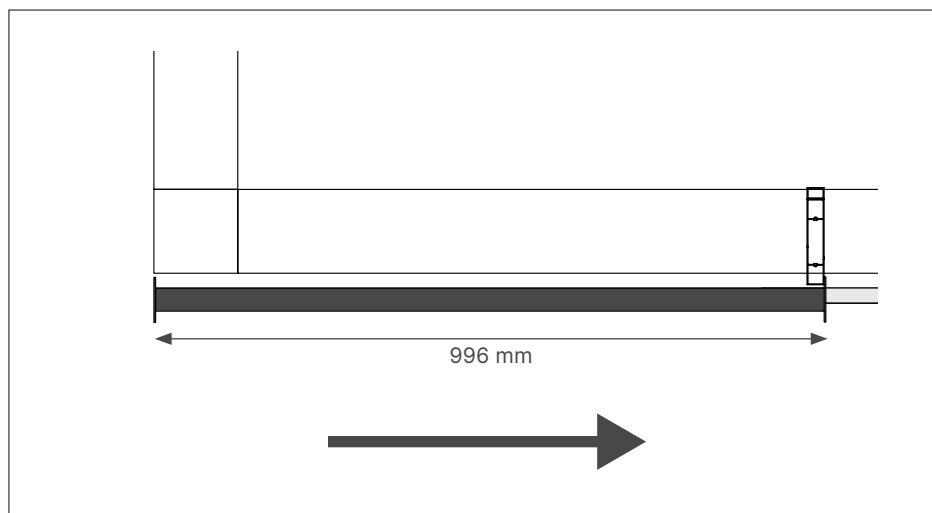
## 10.5 • Installatie van de deurlijsten



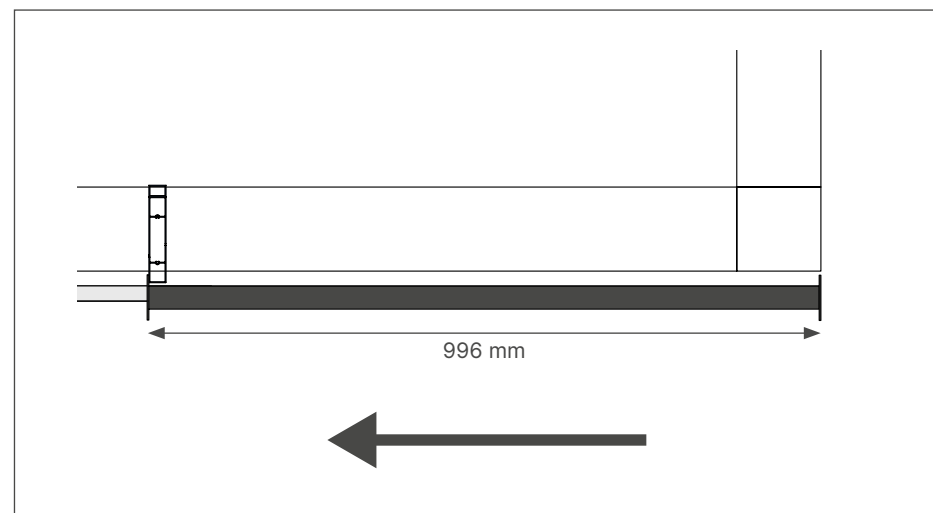
### Deur in het midden



### Deur links

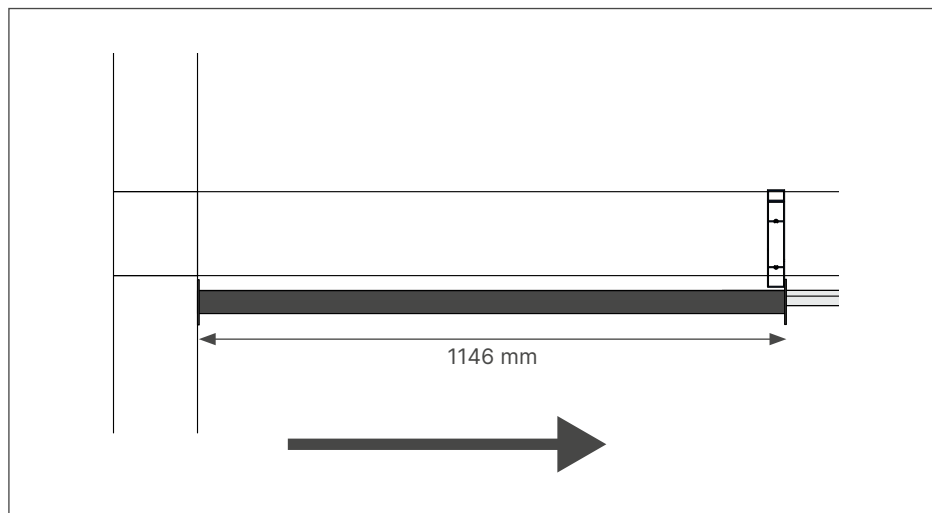


### Deur rechts

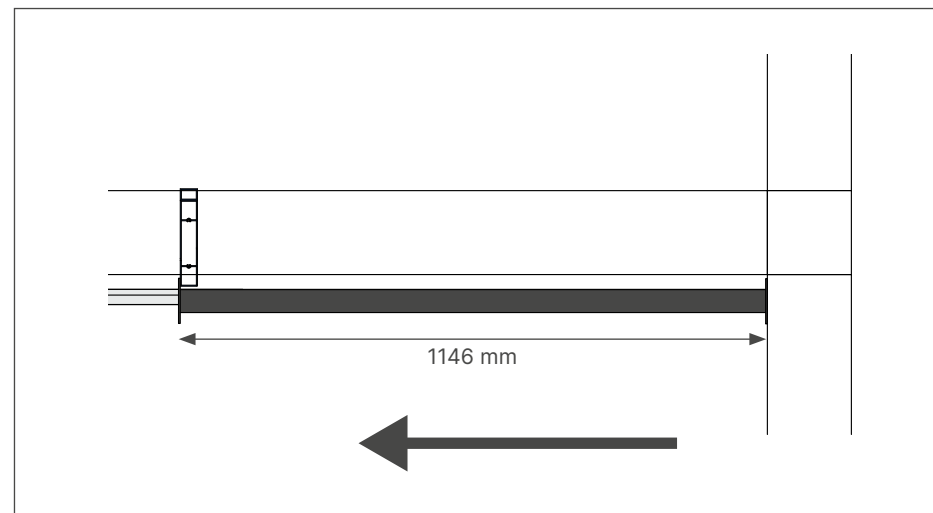


VASTE WAND MET  
DEUR - CASCO

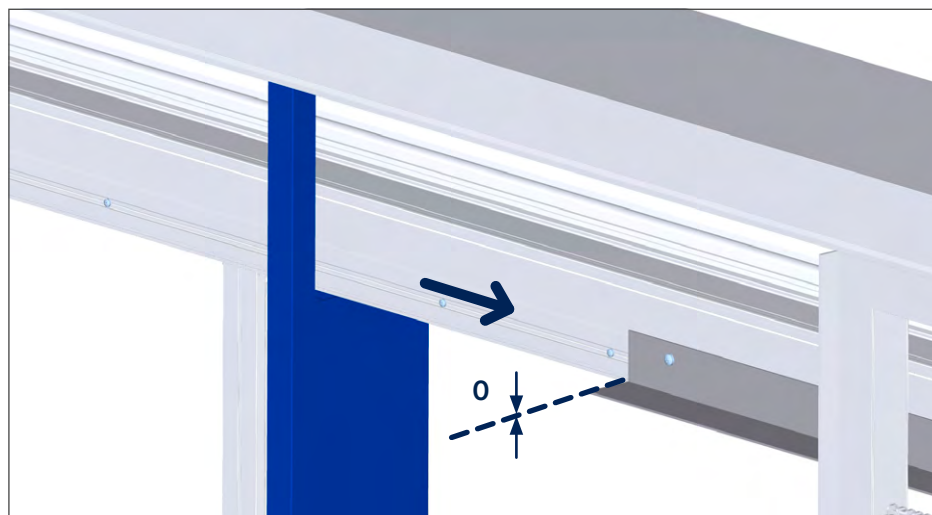
### Deur onder koppelbalk links



### Deur onder koppelbalk rechts

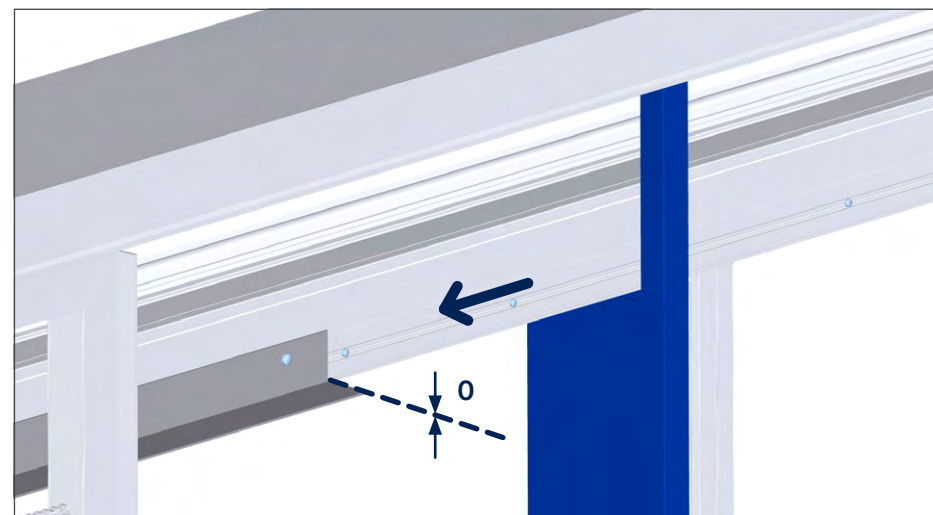


### Linkerzijde van de deur



Enkel positioneren; niet schroeven

### Rechterzijde van de deur



Enkel positioneren; niet schroeven

VASTE WAND MET  
DEUR - CASCO

## 10.6 • Installatie van de steunpalen aan de deurlijsten

Volg de instructies zoals bij hoofdstuk 9.5 “Vaste wand met deur - Linarte”

## 10.7 • Installatie van het deurslot

Volg de instructies zoals bij hoofdstuk 9.6 “Vaste wand met deur - Linarte”

## 10.8 • Installatie van de casco beugels tussen de steunpalen

Volg de instructies zoals bij hoofdstuk 9.7 “Vaste wand met deur - Linarte”

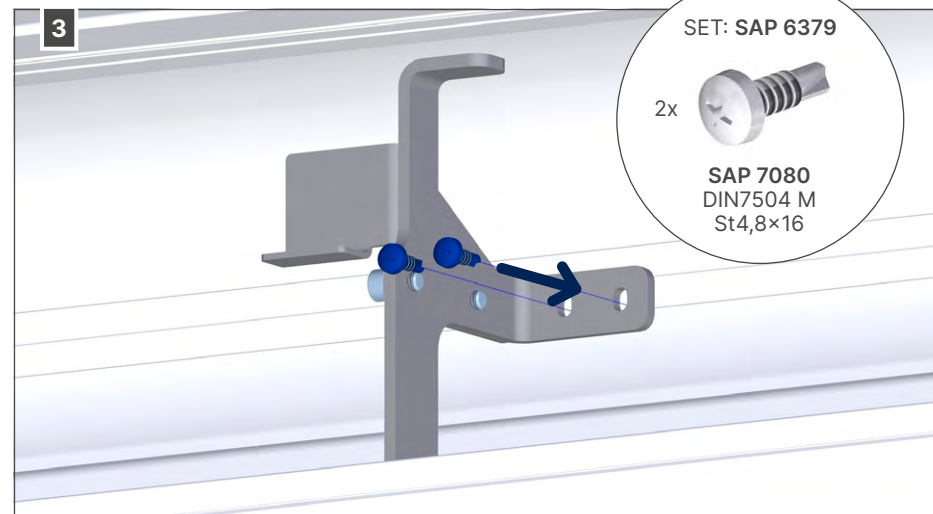
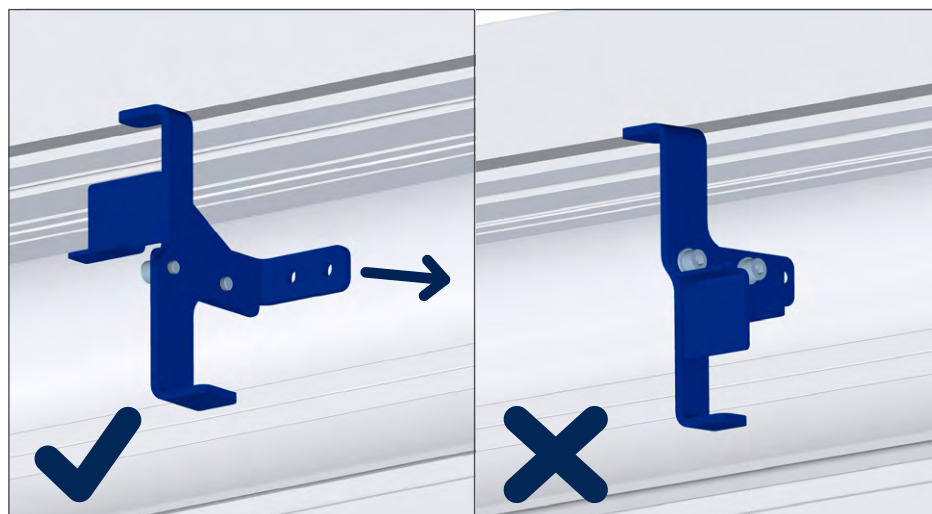
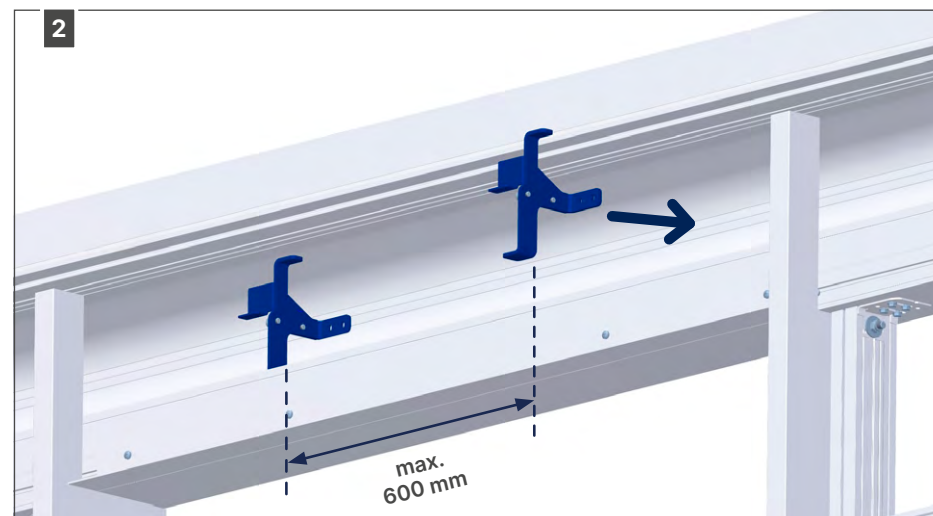
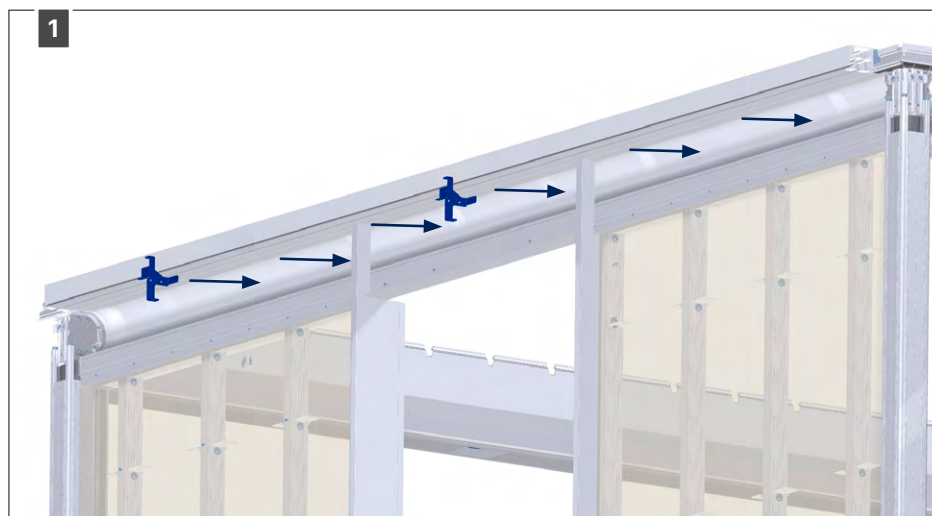
## 10.9 • Installatie van de plint(en)

Volg de instructies zoals bij hoofdstuk 9.8 “Vaste wand met deur - Linarte”

## 10.10 • Plaatsen van het dampscherm

Volg de instructies zoals bij hoofdstuk 9.9 “Vaste wand met deur - Linarte”

## 10.11 • Installatie van de beugels in de bovenbalk voor casco



VASTE WAND MET  
DEUR - CASCO

## 10.12 • Installatie van de casco beugels vooraan op de steunpalen

Volg de instructies zoals bij hoofdstuk 8.6 "Vaste wand - Casco"

## 10.13 • Installatie van het aluminium steunprofiel onderaan de wand

Volg de instructies zoals bij hoofdstuk 8.7 "Vaste wand - Casco"

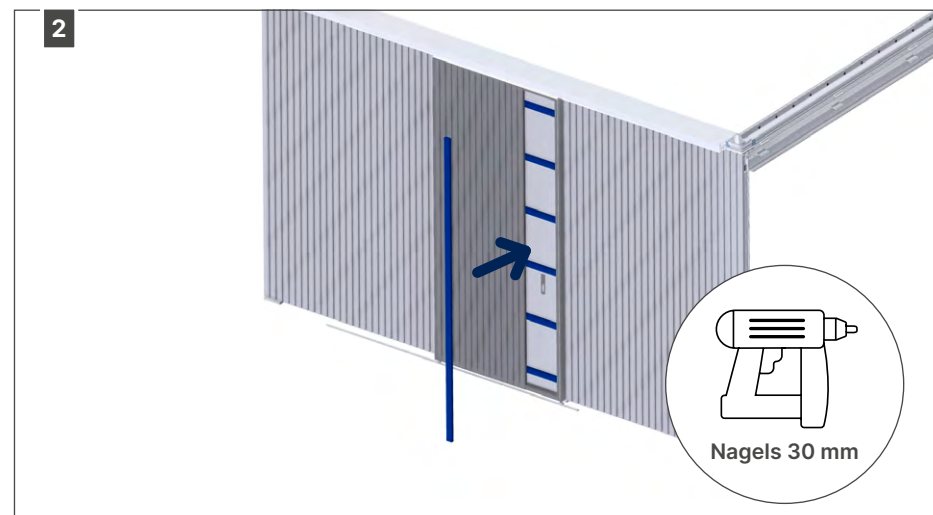
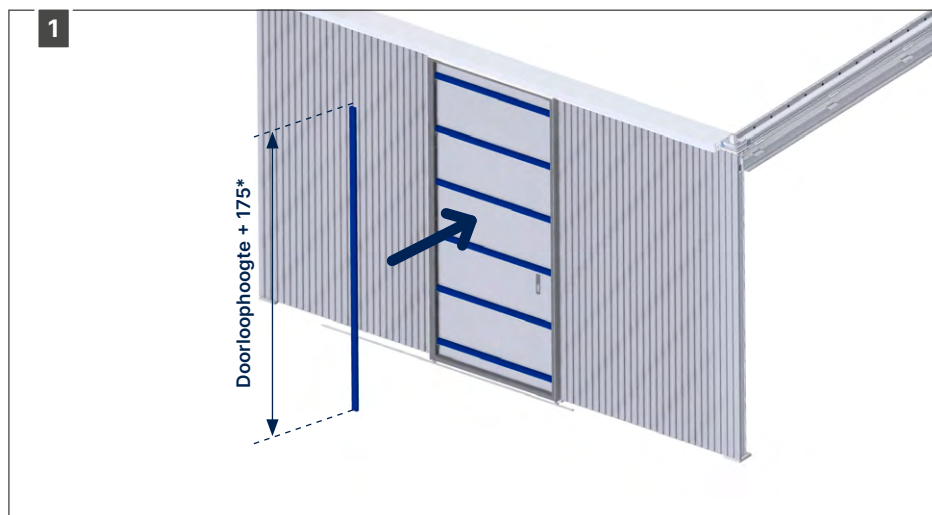
## 10.14 • Installatie van de Casco draagprofielen

Volg de instructies zoals bij hoofdstuk 8.8 "Vaste wand - Casco"

## 10.15 • Installatie van het ventilatie profiel

Volg de instructies zoals bij hoofdstuk 8.9 "Vaste wand - Casco"

## 10.16 • Installatie van de houten wandbekleding



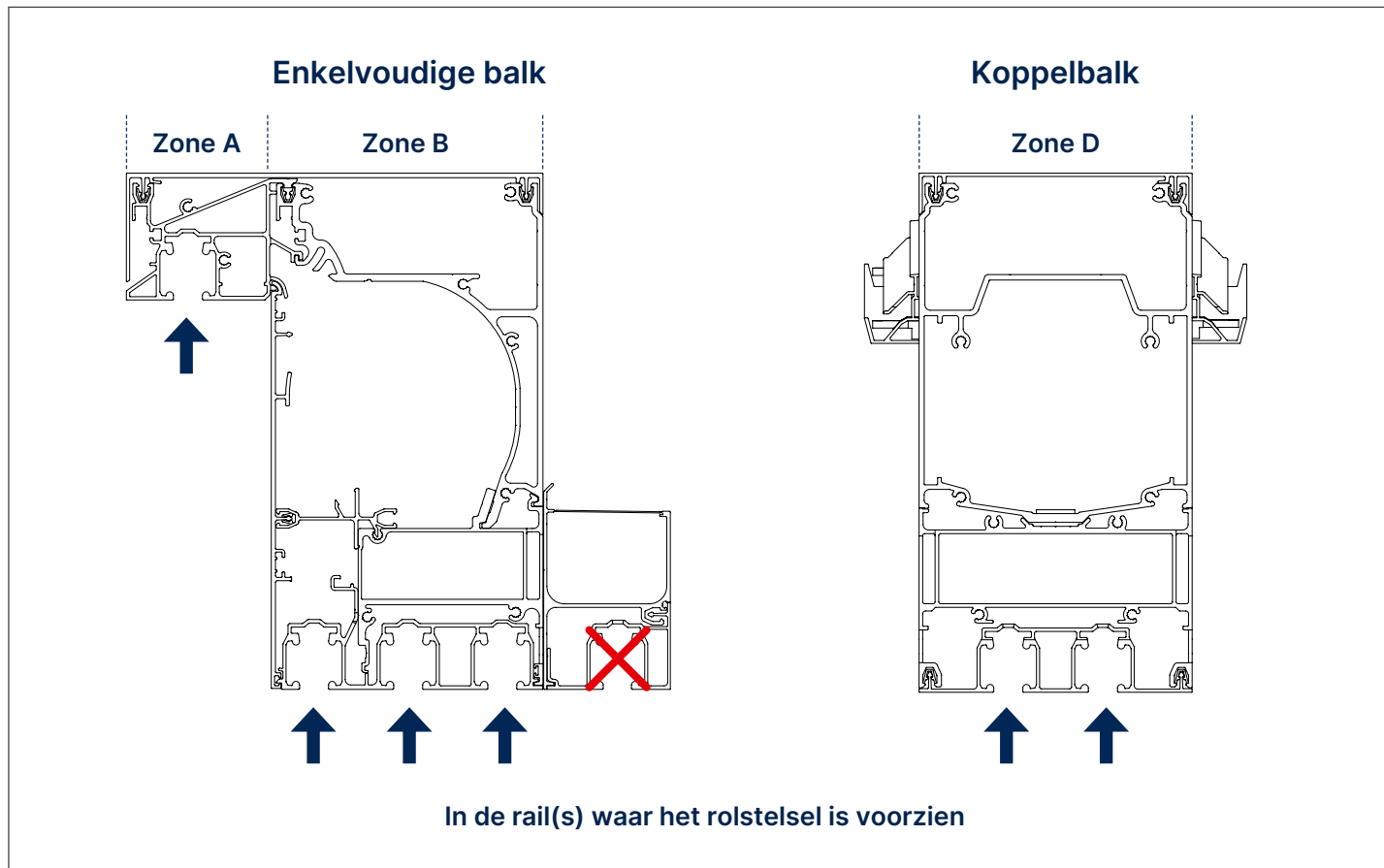
\* Indien de vaste wand met deur onder de koppelbalk is geplaatst, dan is de lengte van het hout gelijk aan de doorloophoogte - 40 mm (lengte van het hout = DLH - 40 mm)



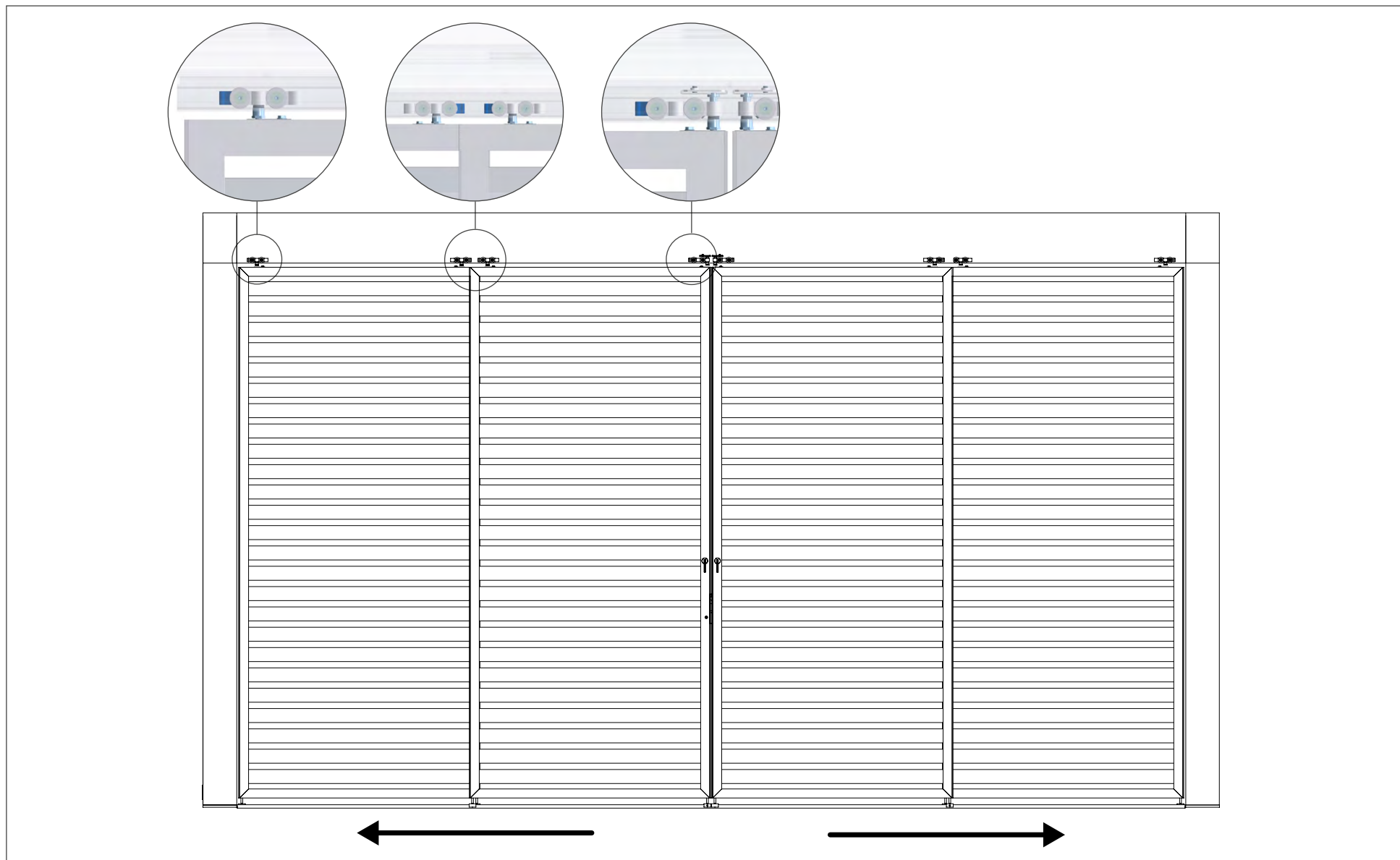
# 11 • Loggia

## 11.1 • Loggia schuifpanelen

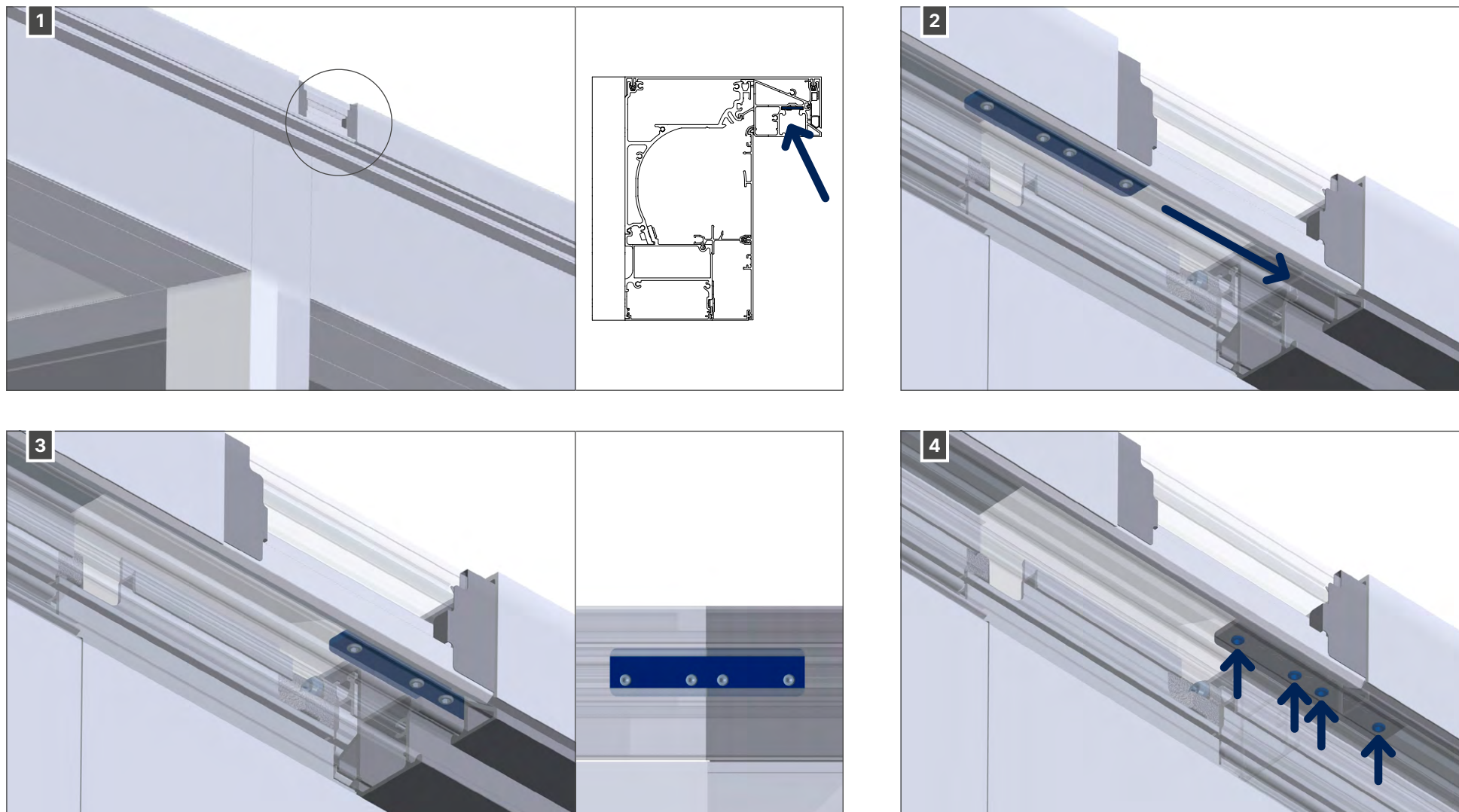
Mogelijke posities



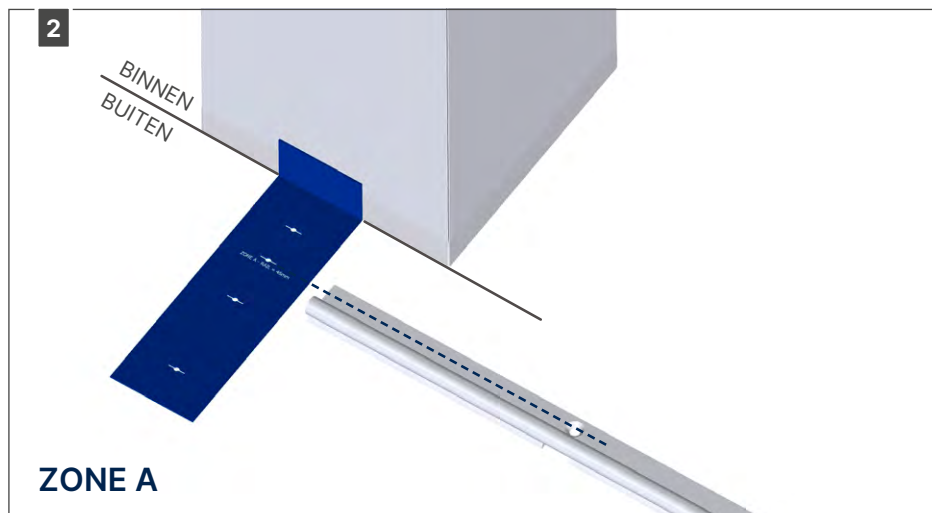
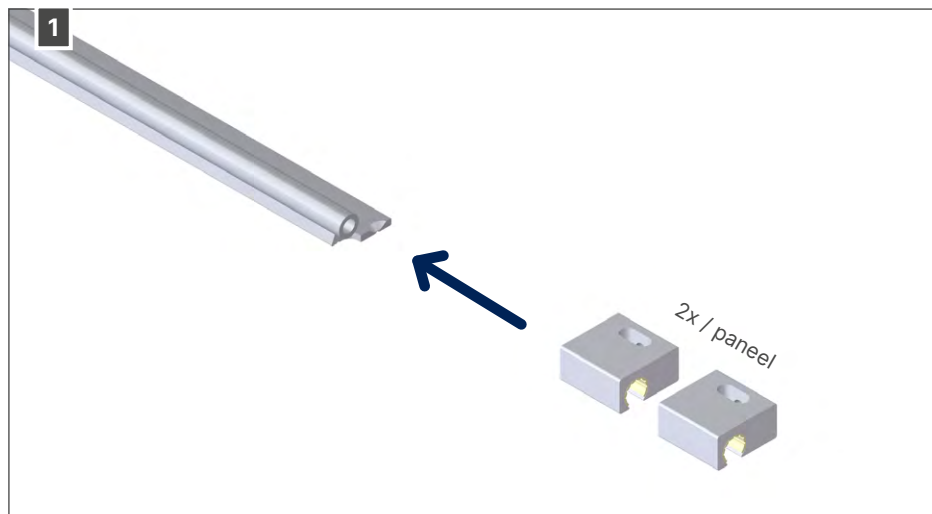
## Rolstelsel posities



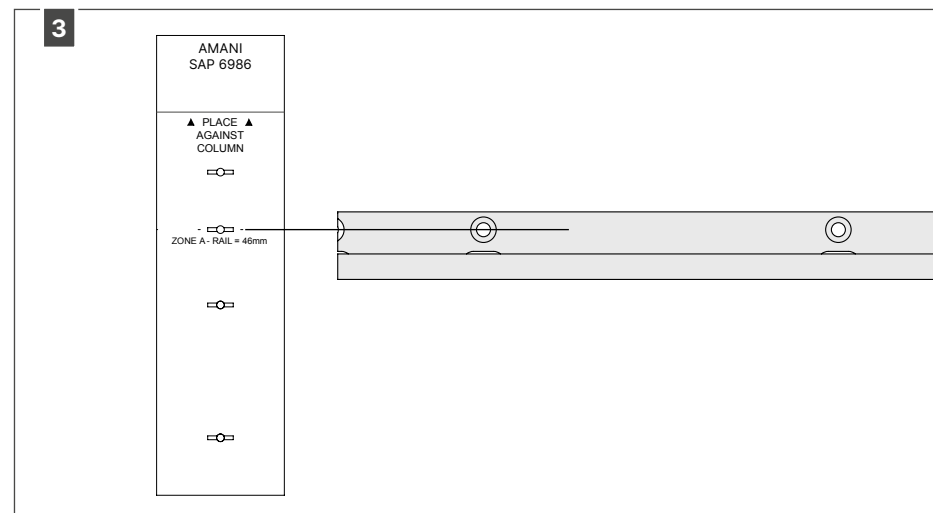
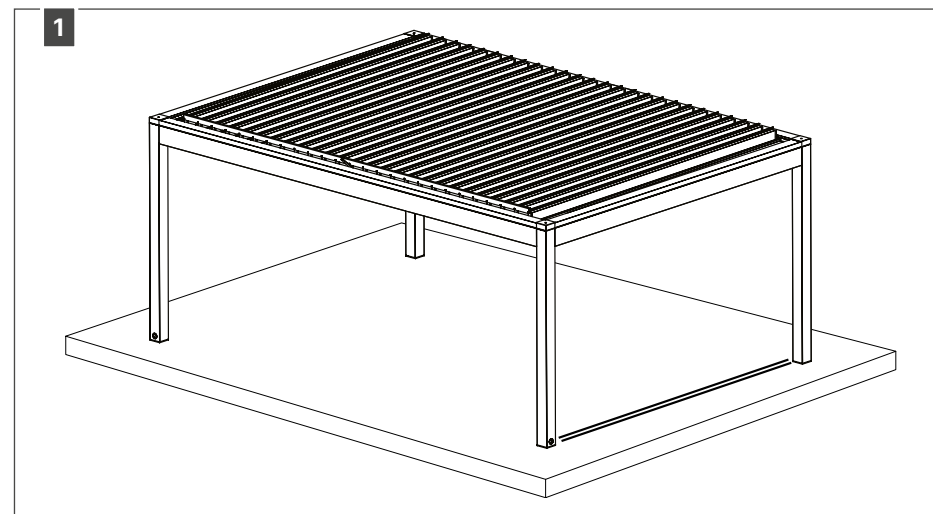
Bij een gekoppeld dak met rail in zone A is onderstaande installatie volgorde vereist:

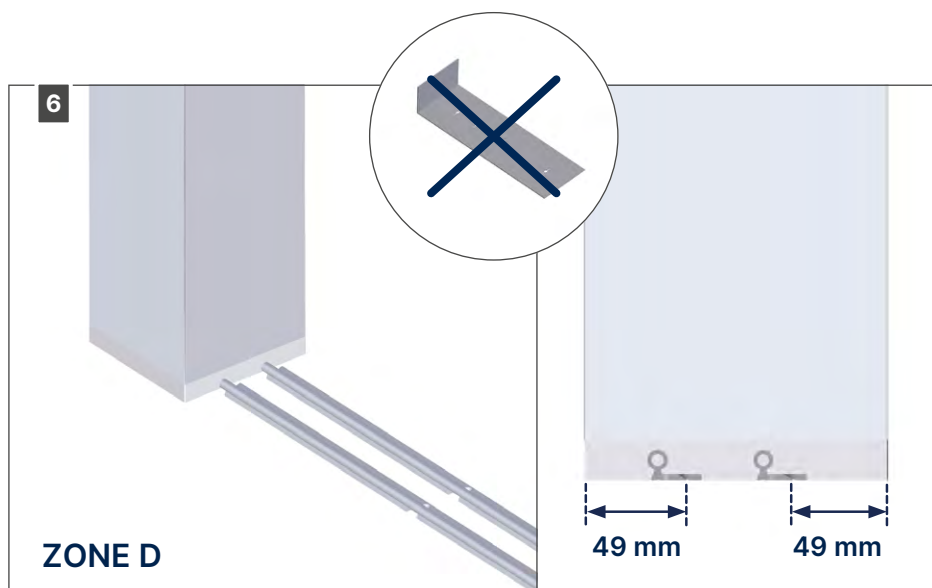
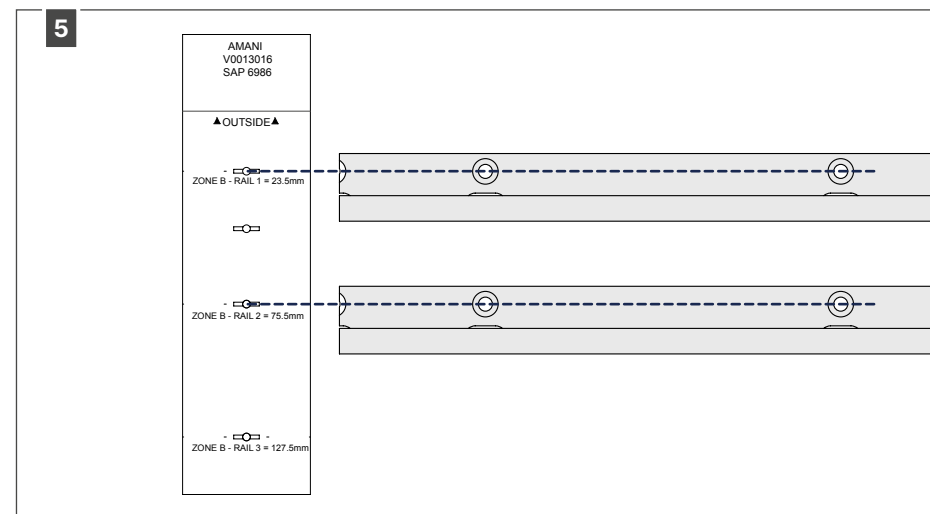
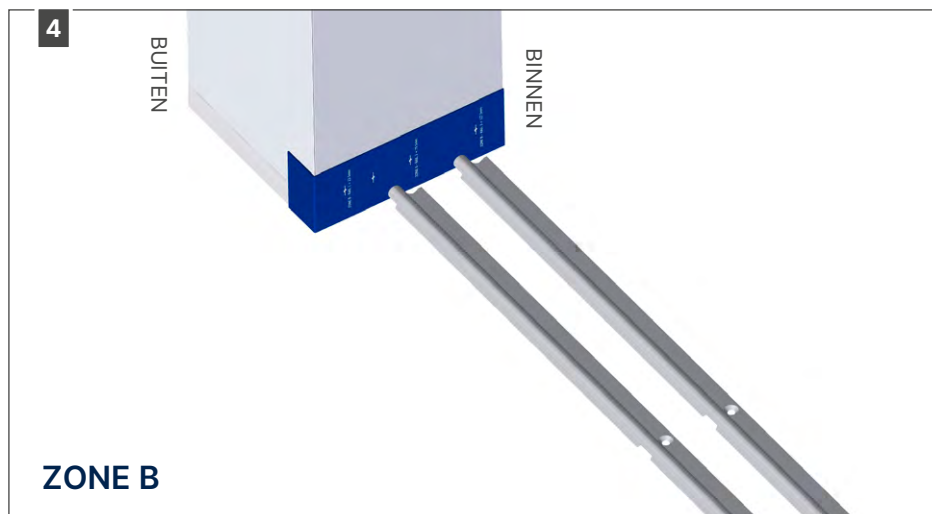


## Plaatsen Flexguide geleiders op de onderrail

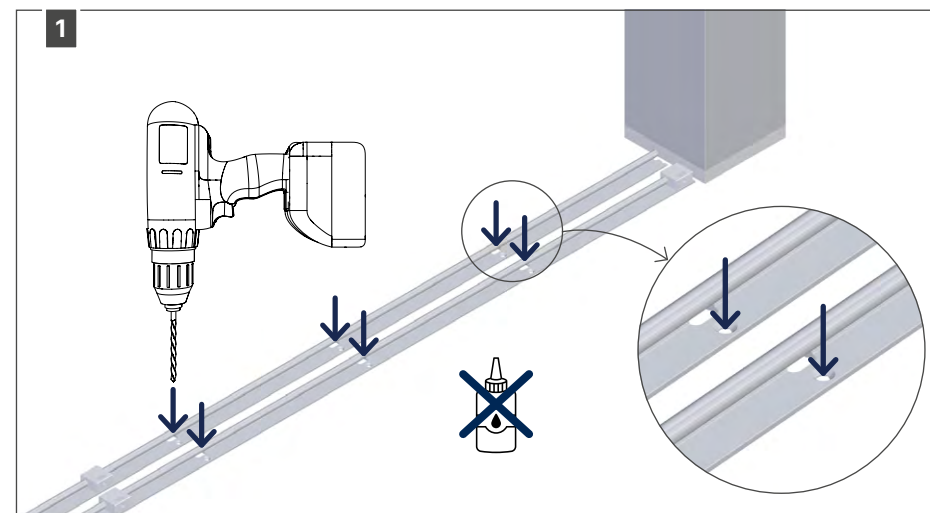


## Positioneren van de onderrail



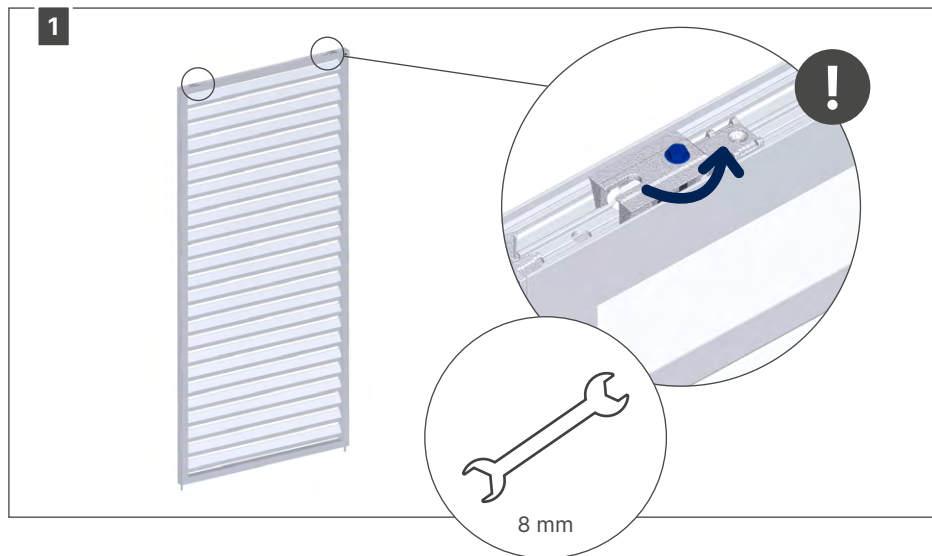


### Bevestigen onderrails aan de ondergrond



Gebruik bevestigingsmateriaal geschikt voor de ondergrond, bv. DIN 7982 CH - ST4,2×13 (niet meegeleverd).

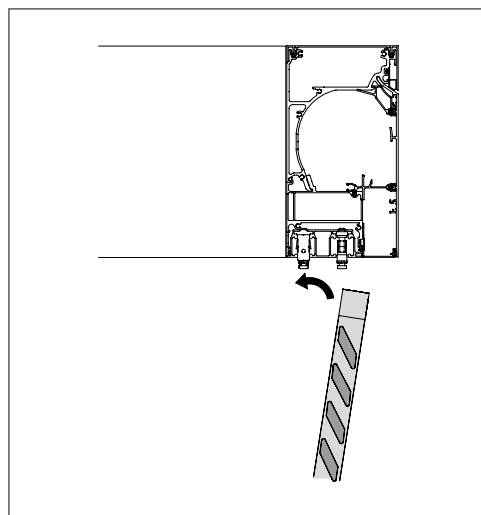
### Autofix losmaken



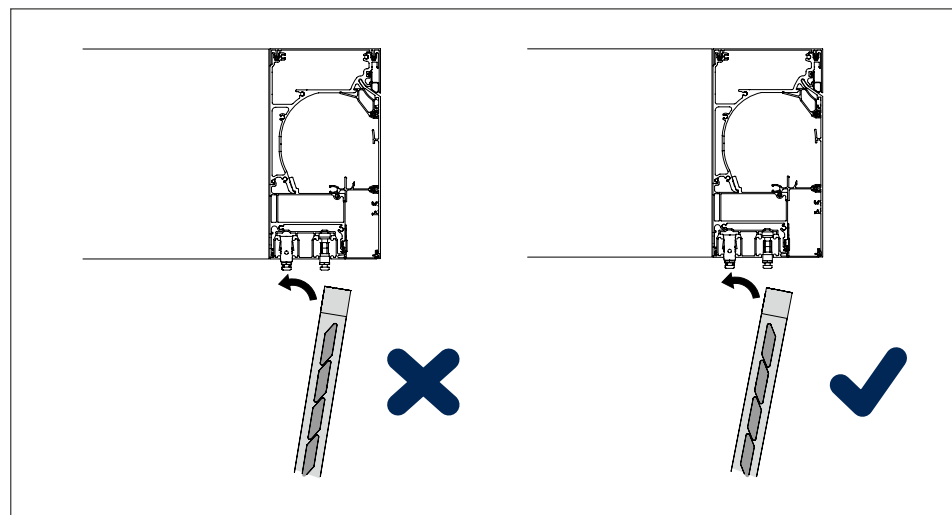
### Loggia paneel plaatsen

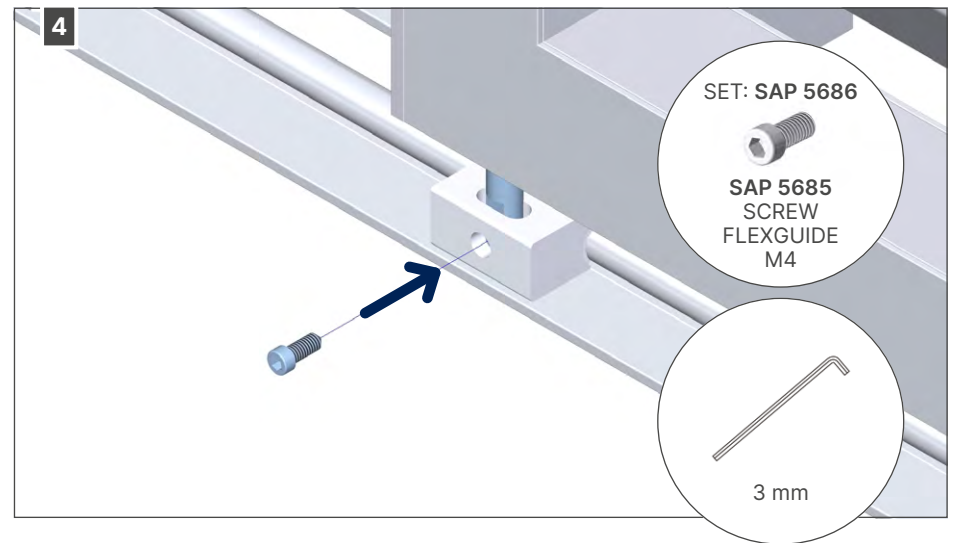
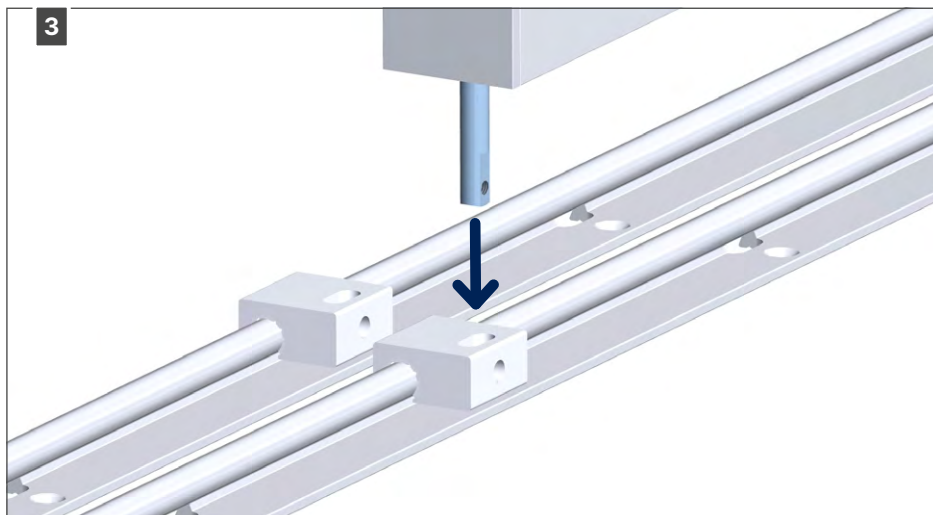
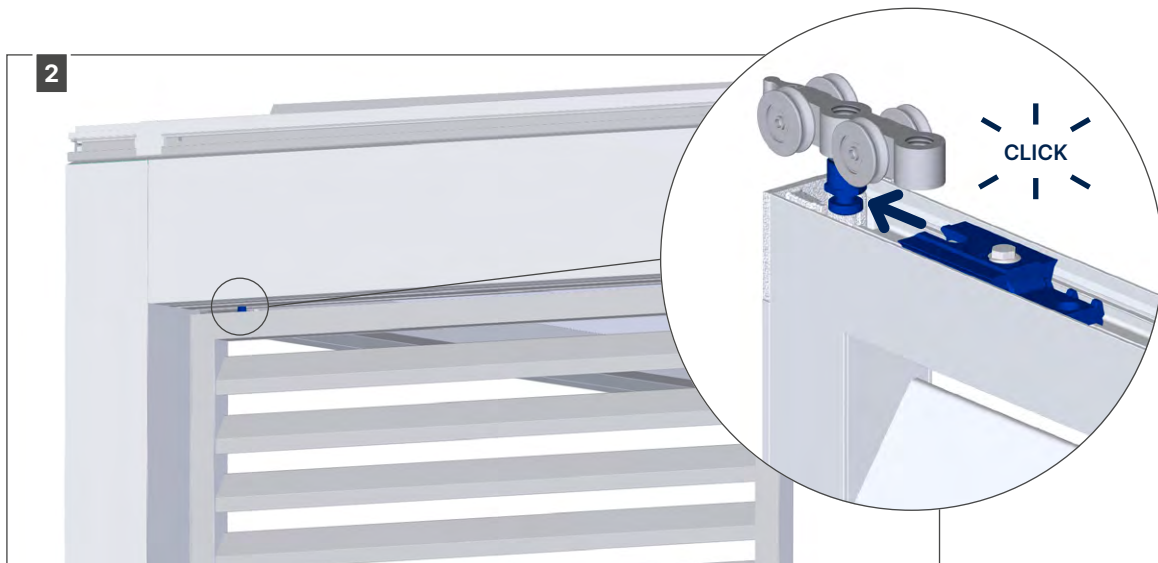


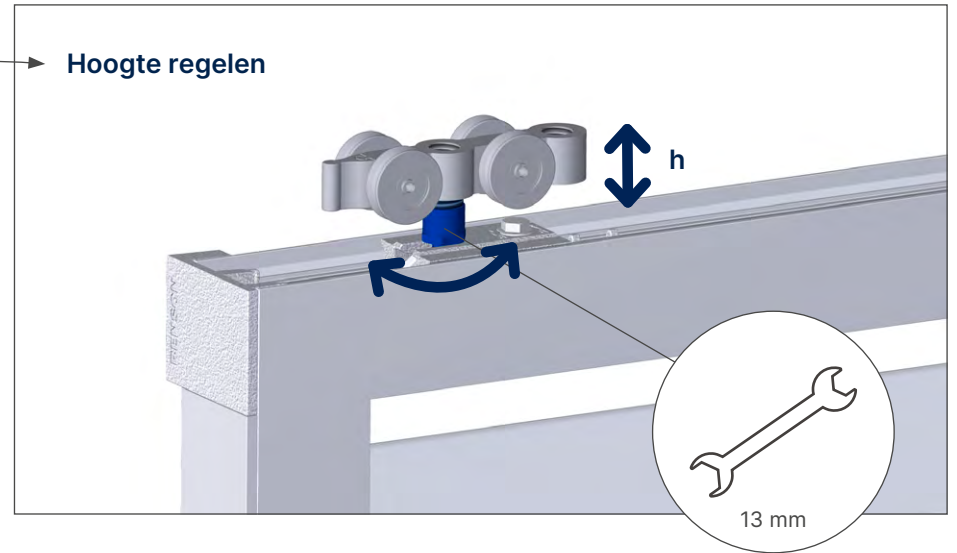
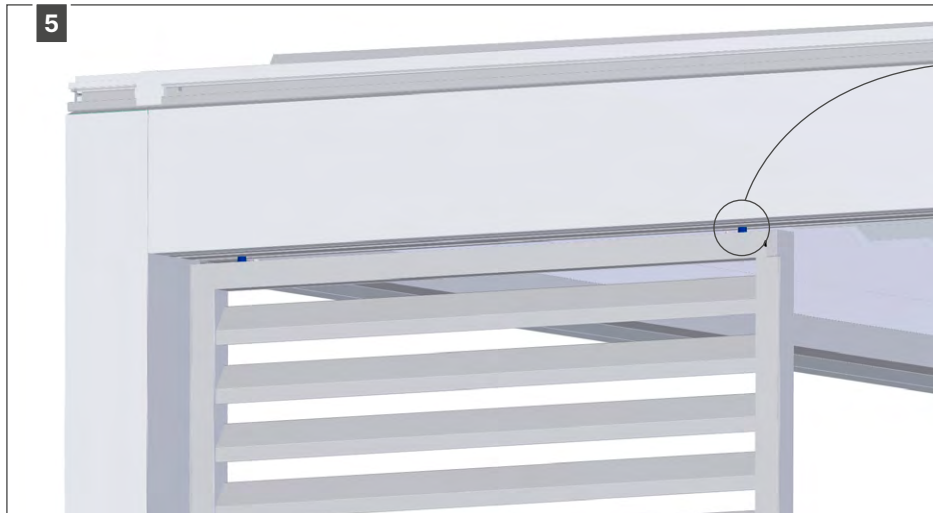
### Loggia



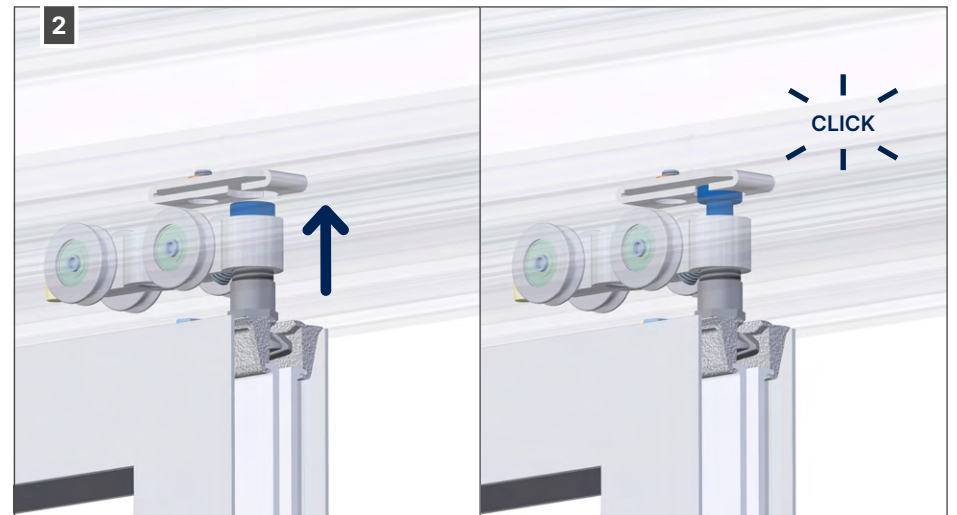
### Loggia Privacy



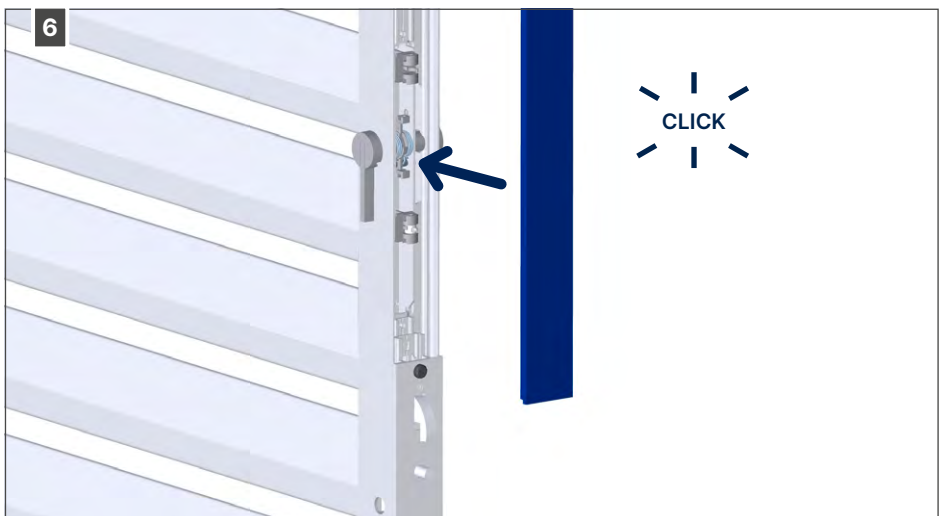
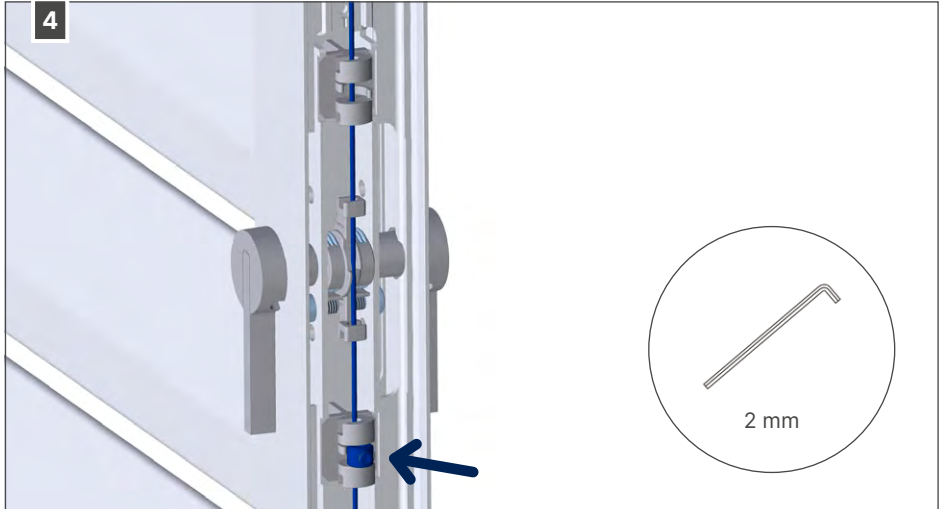
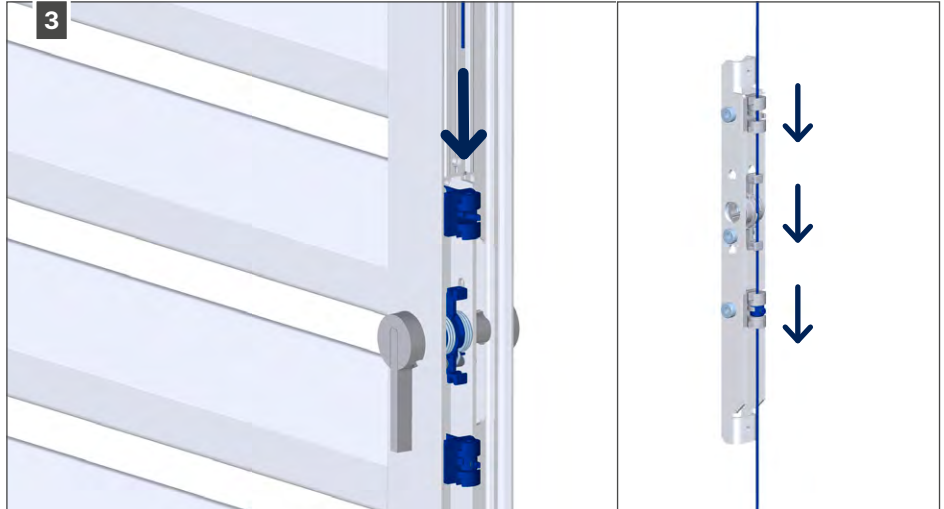




### Montage positieslot

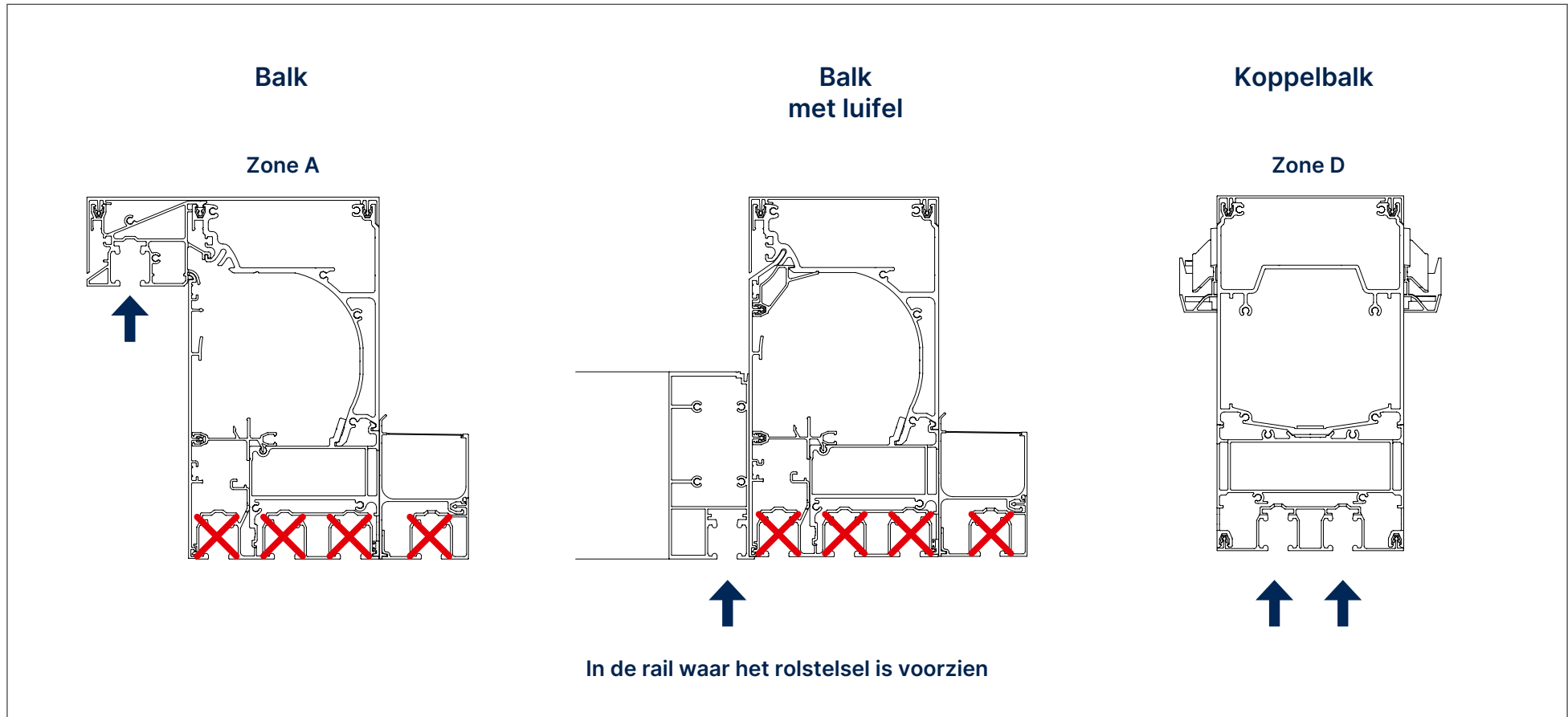




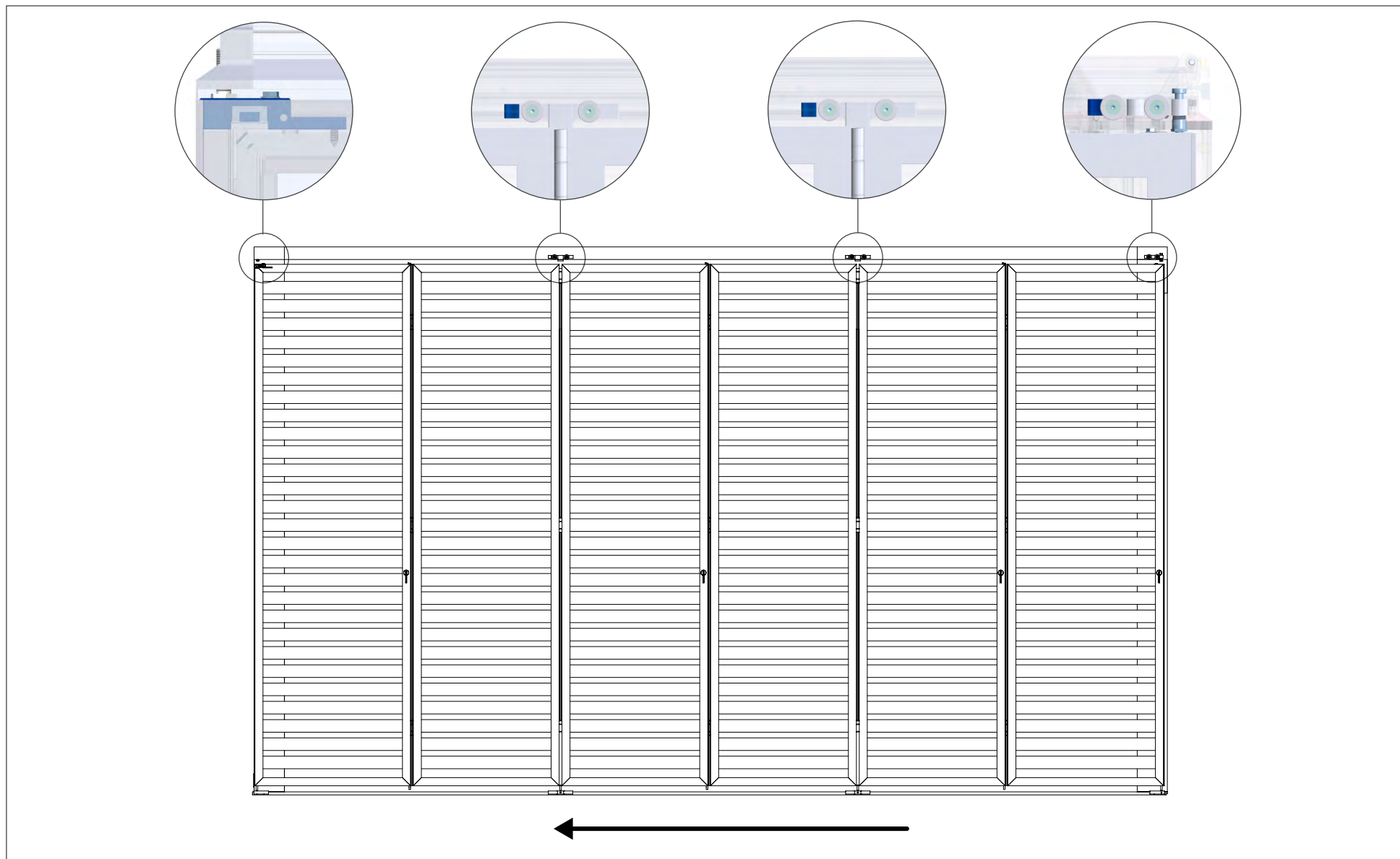


## 11.2 • Loggia vouwpanelen

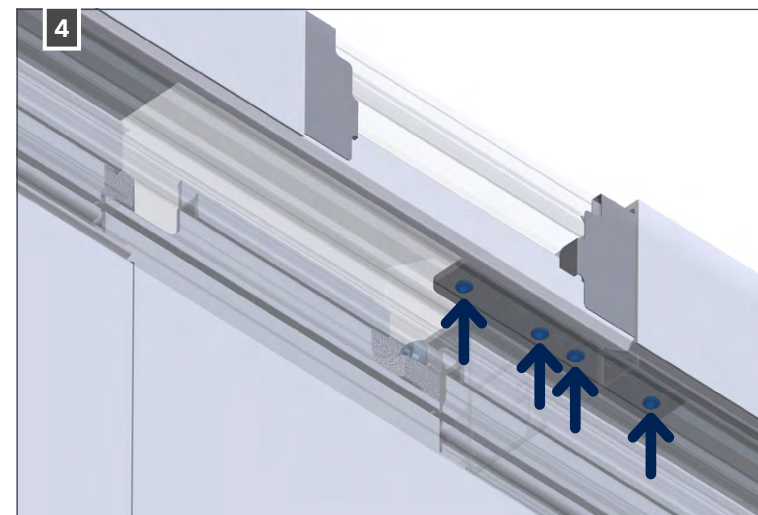
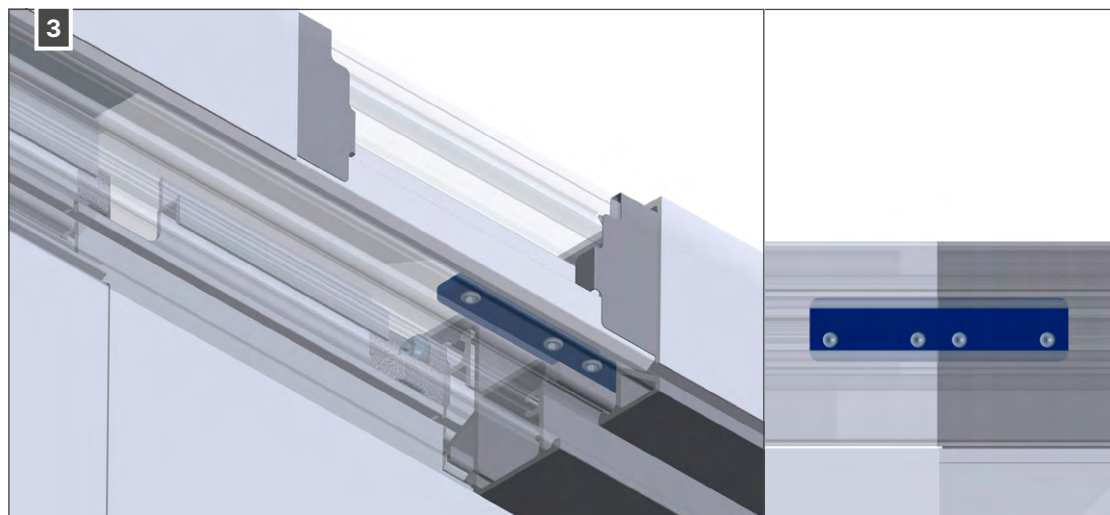
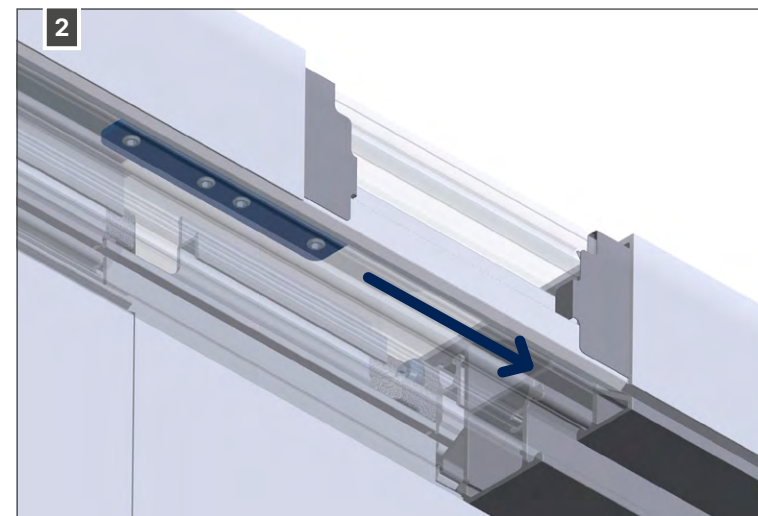
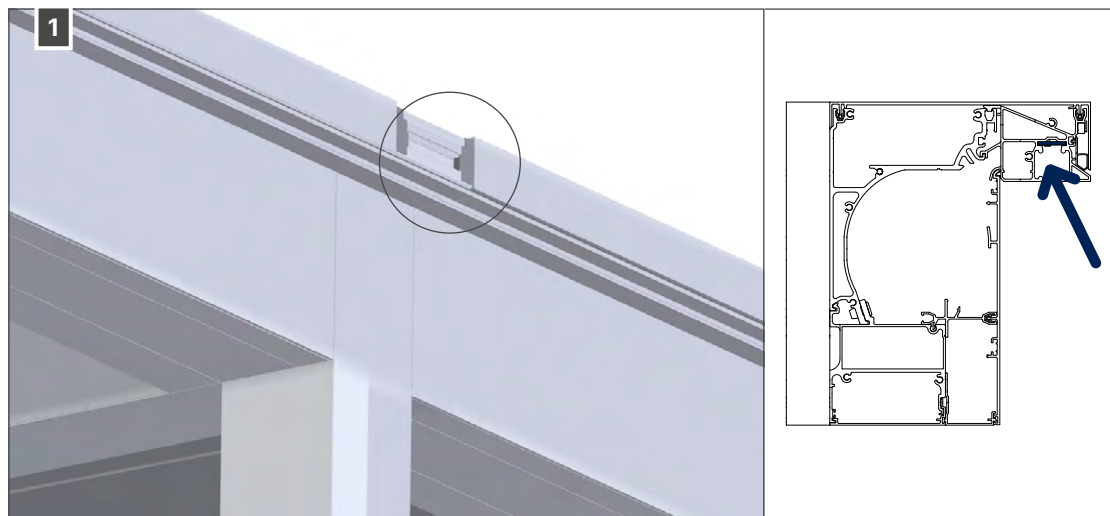
### Mogelijke posities



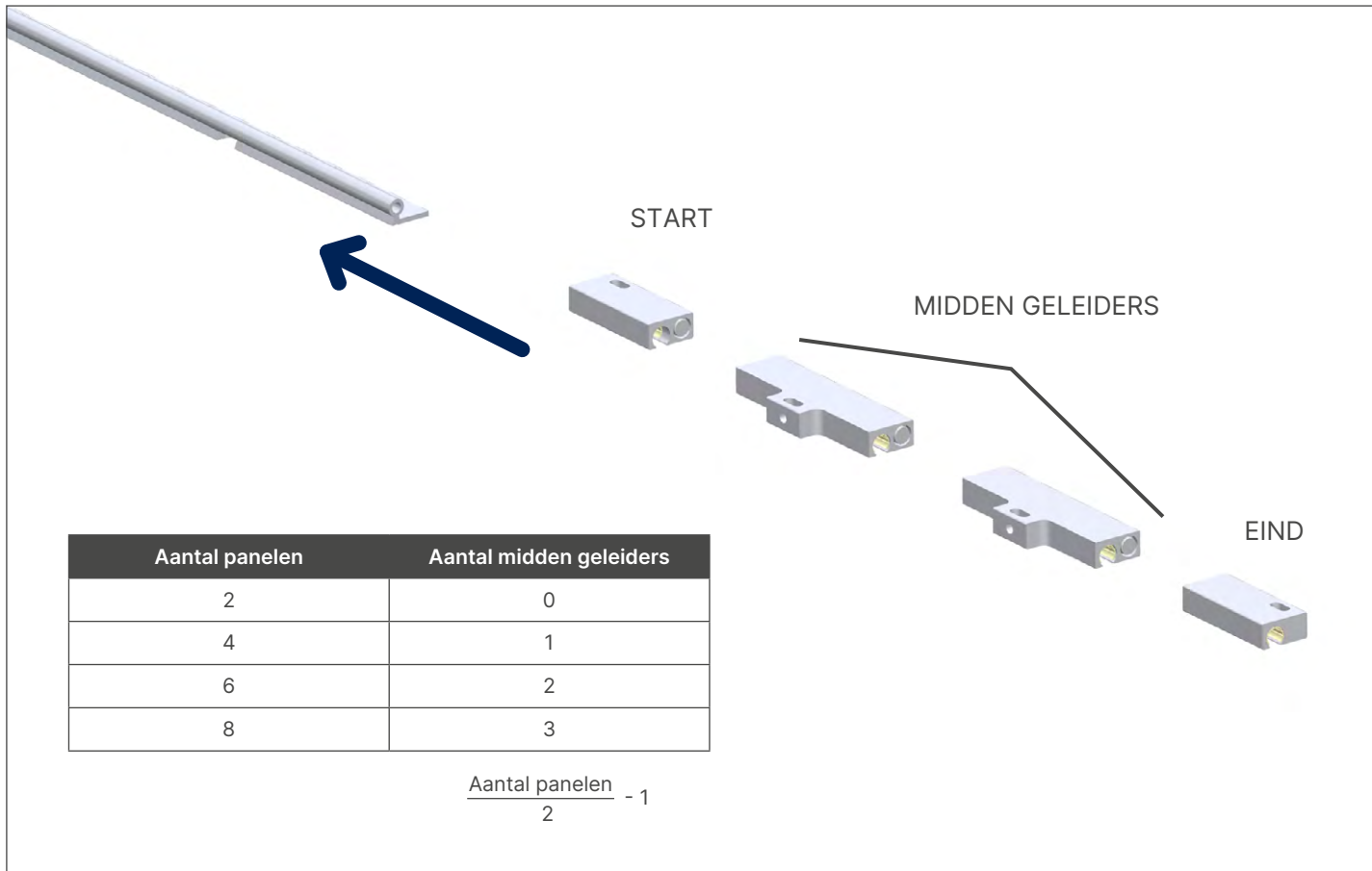
## Rolstelsel posities



Bij een gekoppeld dak met rail in zone A is onderstaande installatie volgorde vereist:



## Plaatsen Flexguide geleiders op de onderrail



START

MIDDEN GELEIDERS

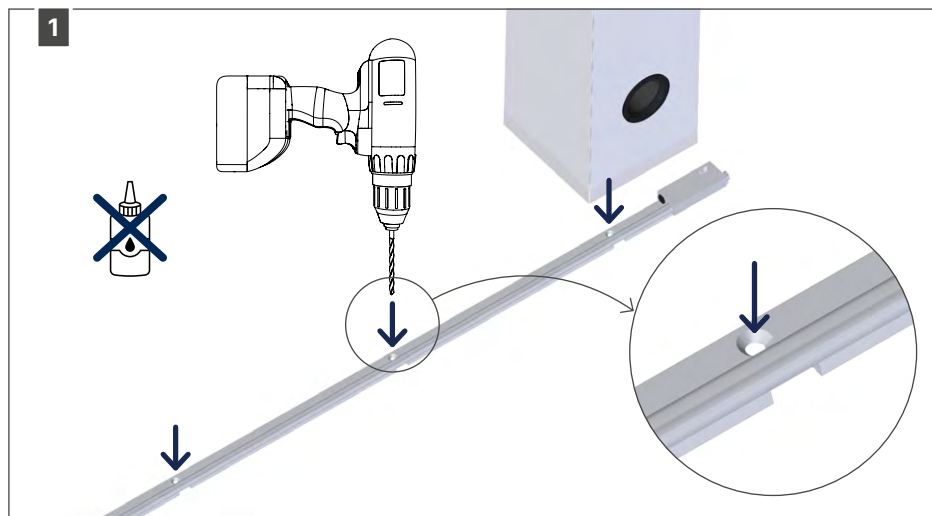
EIND

Aantal panelen	Aantal midden geleiders
2	0
4	1
6	2
8	3

$\frac{\text{Aantal panelen}}{2} - 1$

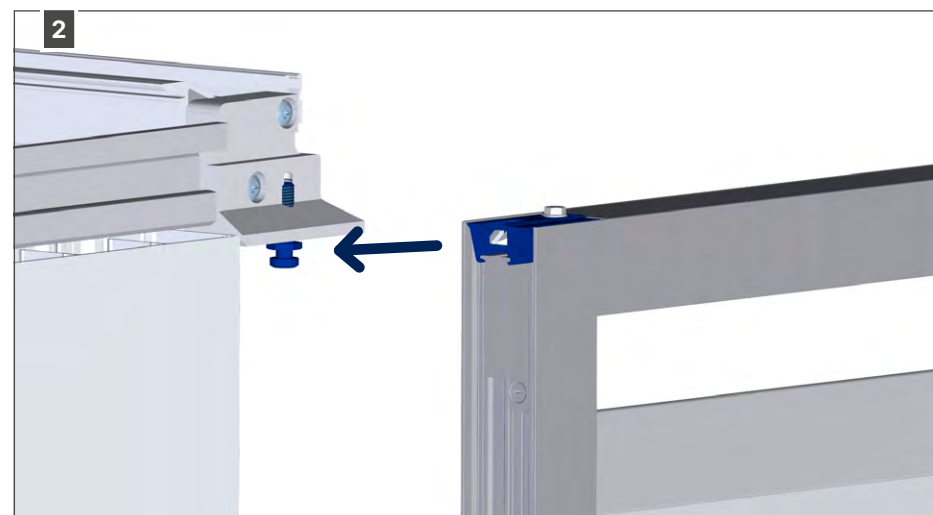
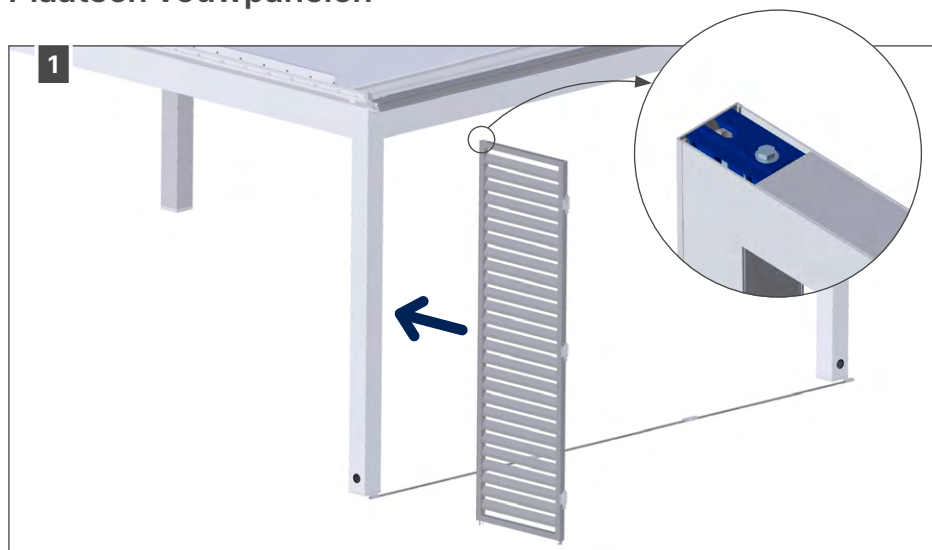


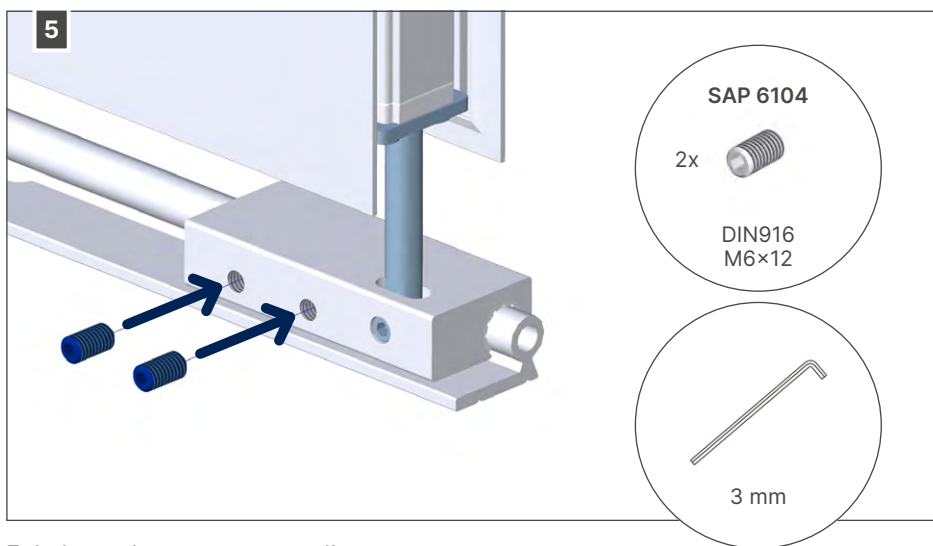
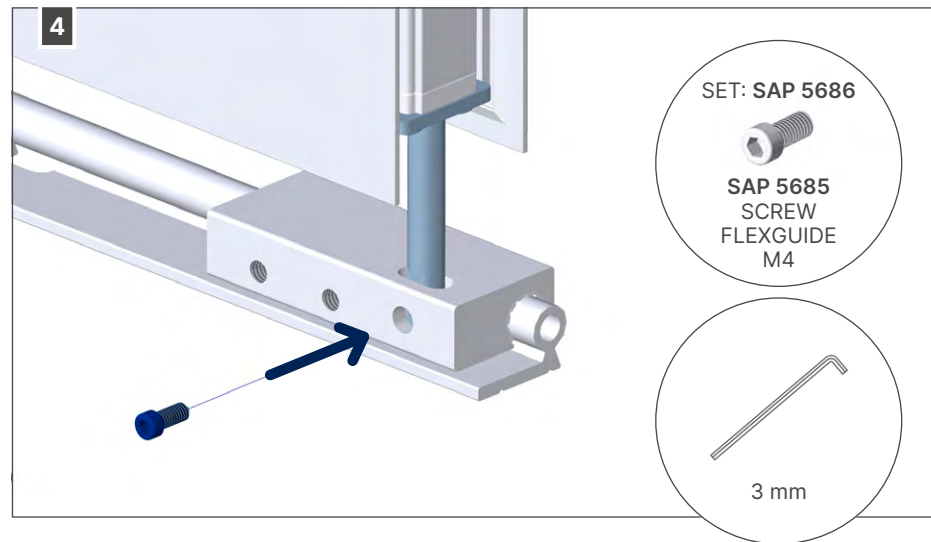
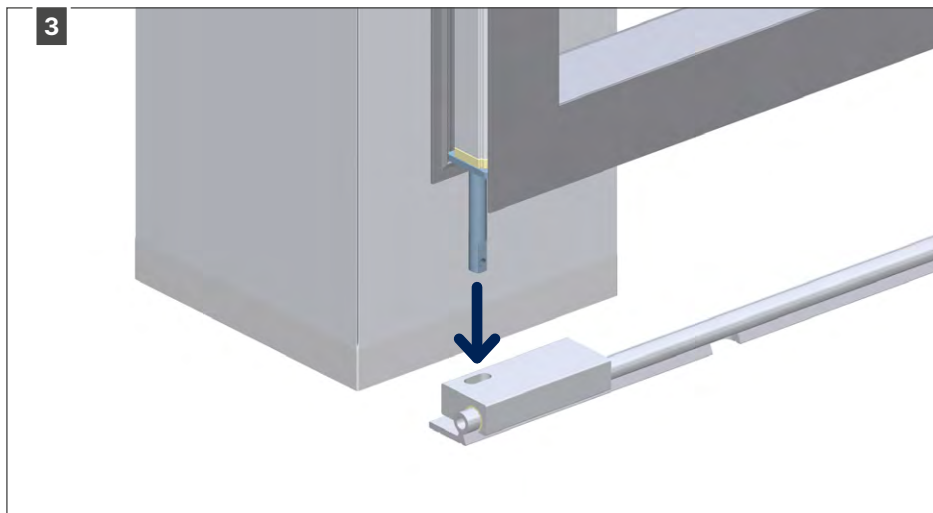
## Bevestigen onderrails aan de ondergrond



Gebruik bevestigingsmateriaal geschikt voor de ondergrond, bv. DIN 7982 CH - ST4,2×13 (niet meegeleverd).

## Plaatsen vouwpanelen

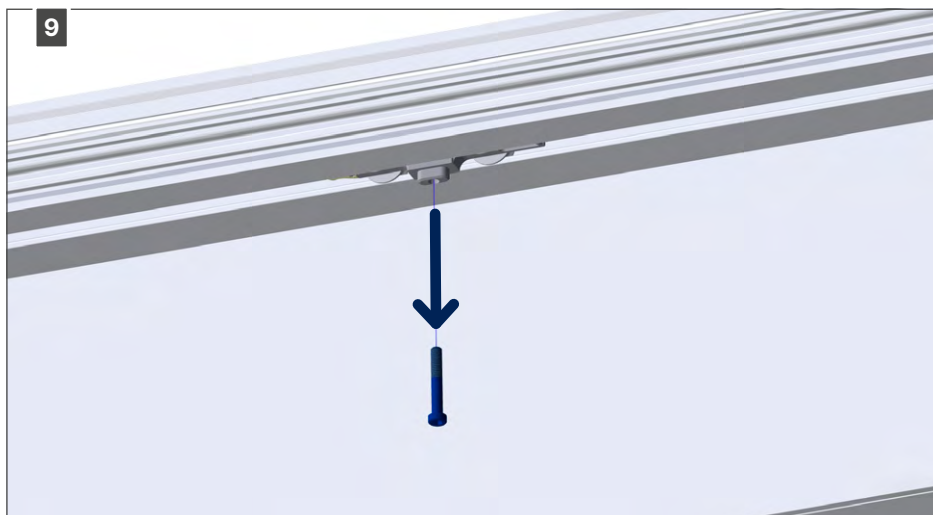
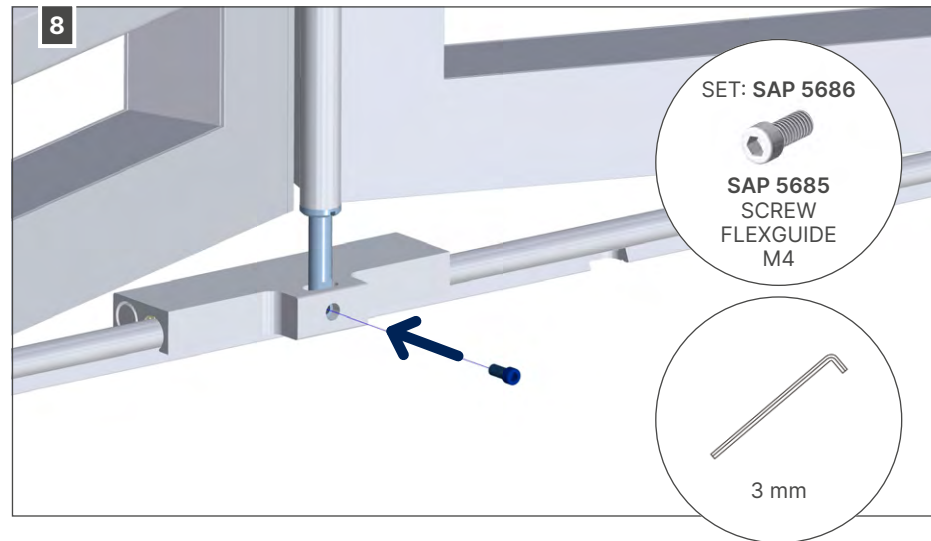
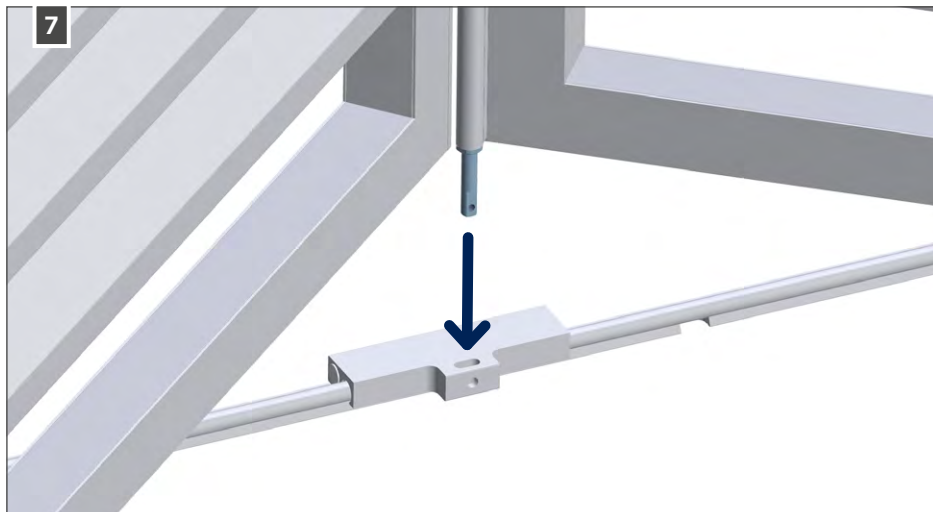




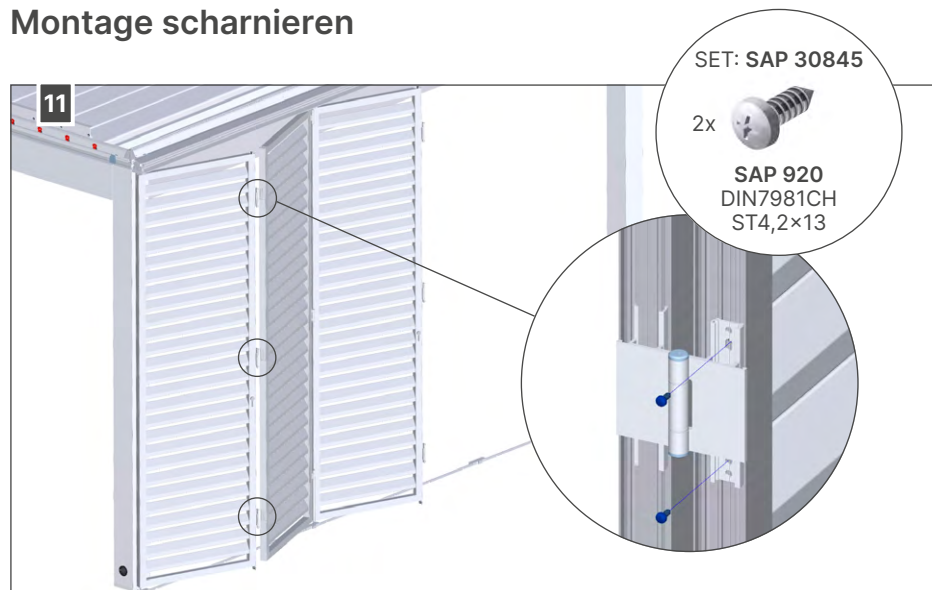
Enkel voor het eerste paneel!



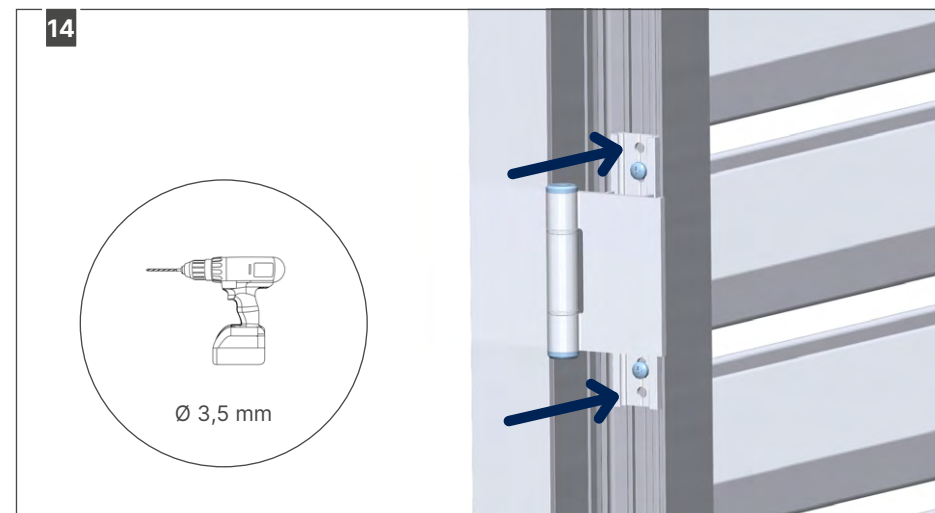
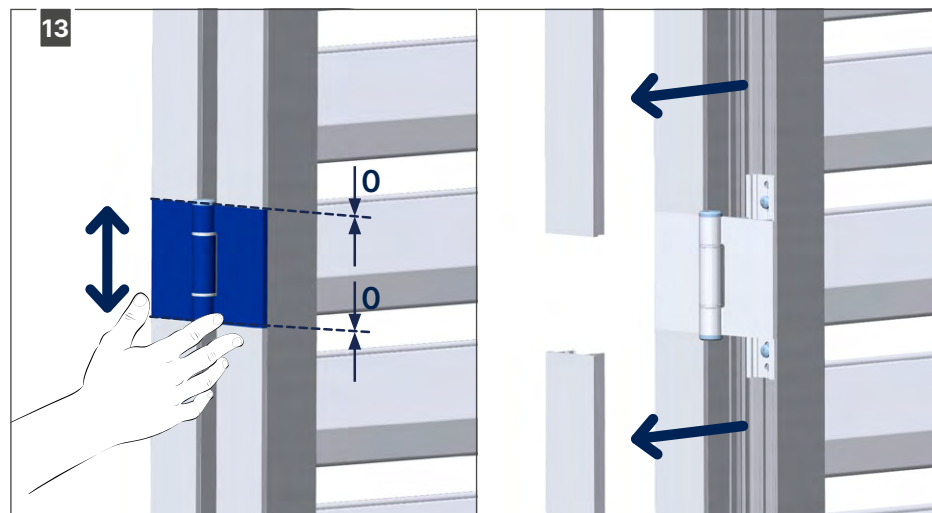
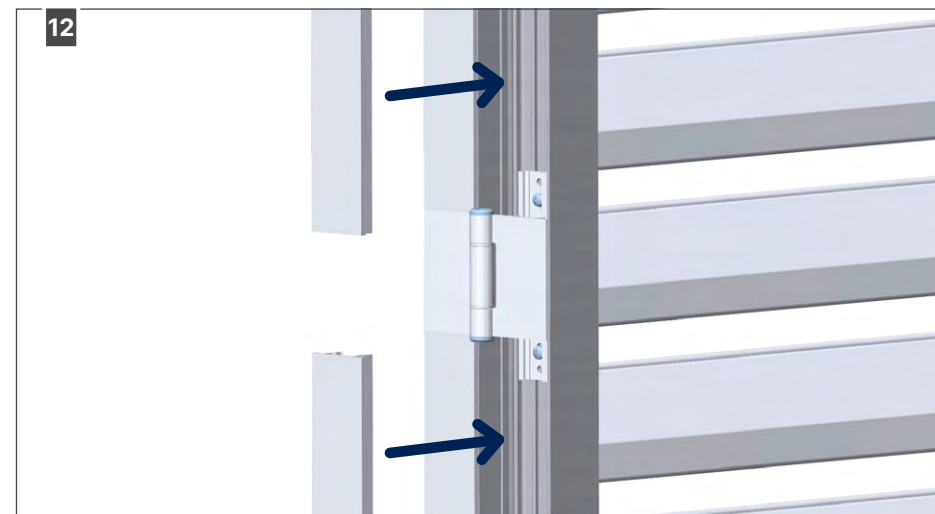




## Montage scharnieren

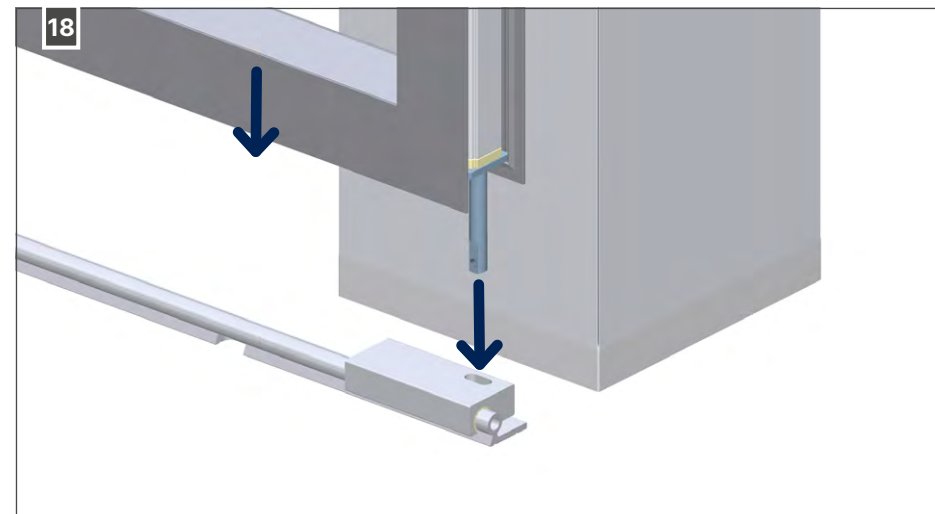
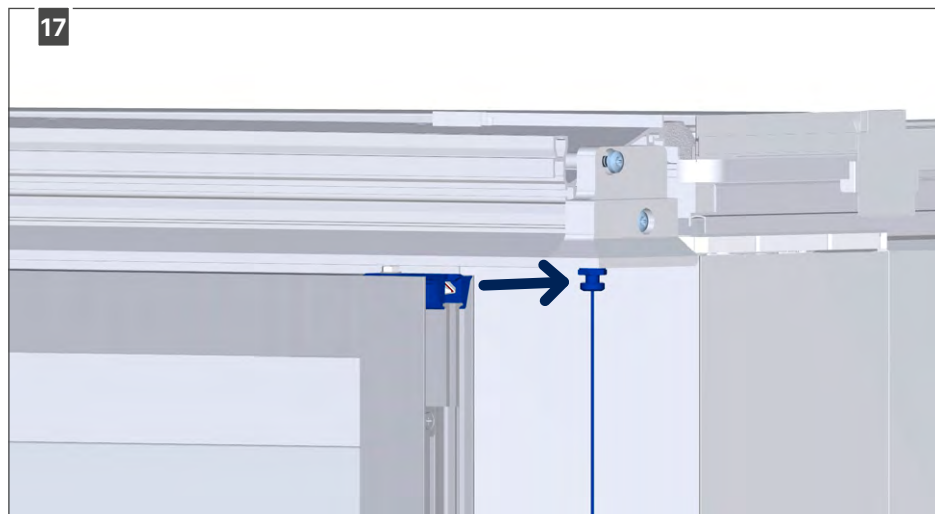
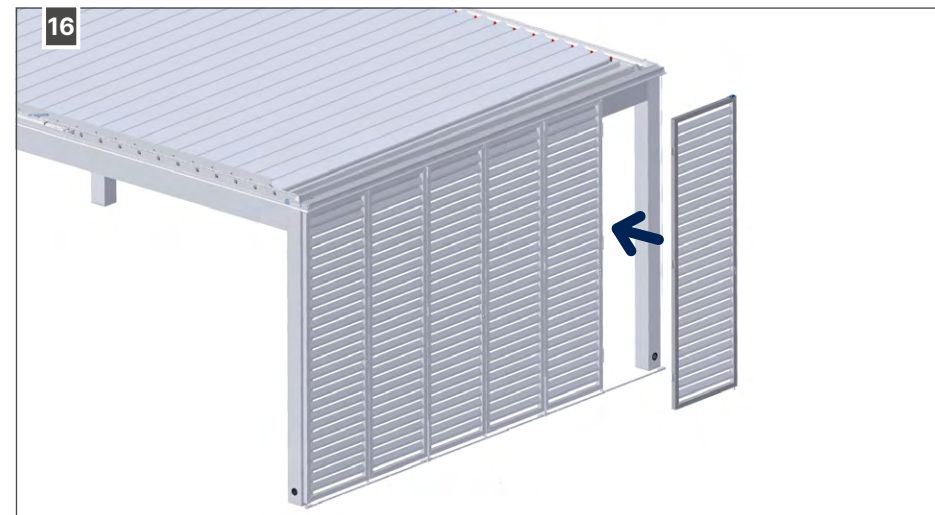


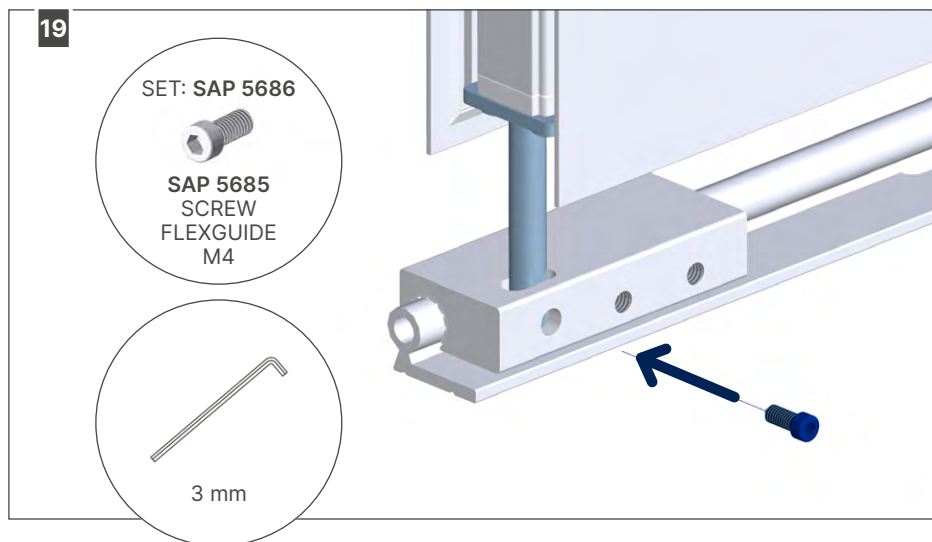
## Plaatsen afdekkappen



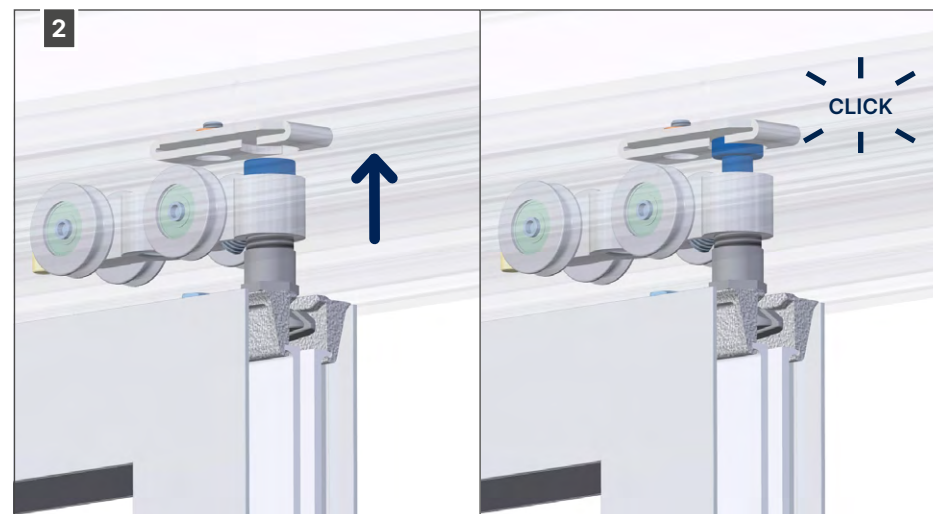
Zorg dat de afdekkapen tot tegen het scharnier komen.

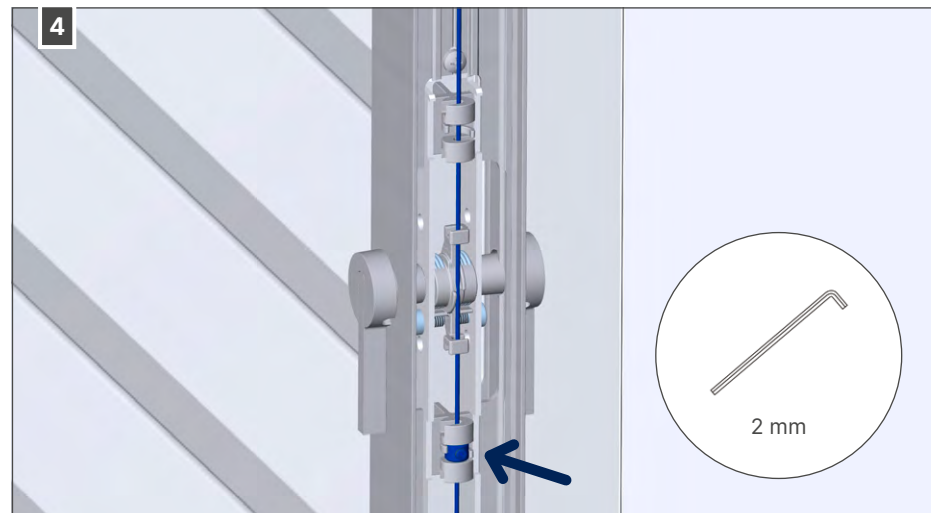
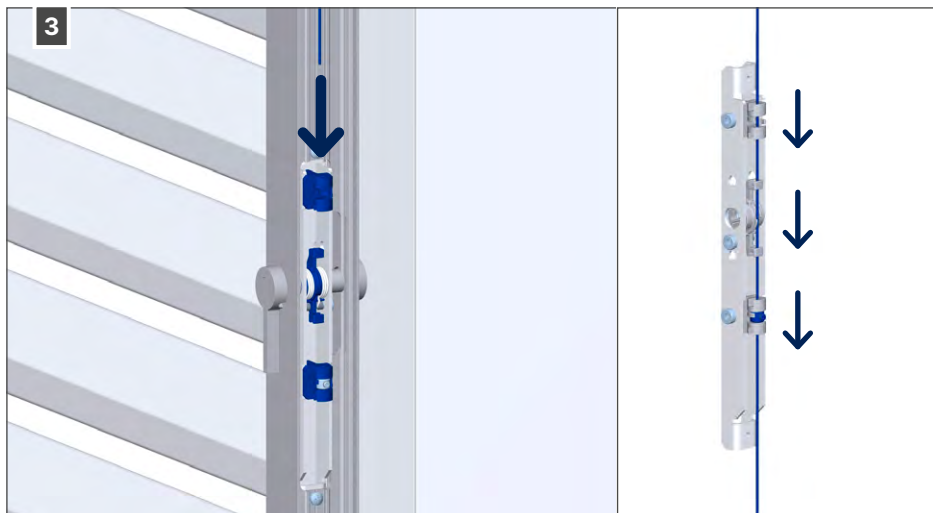
### Plaatsen laatste vouwpaneel



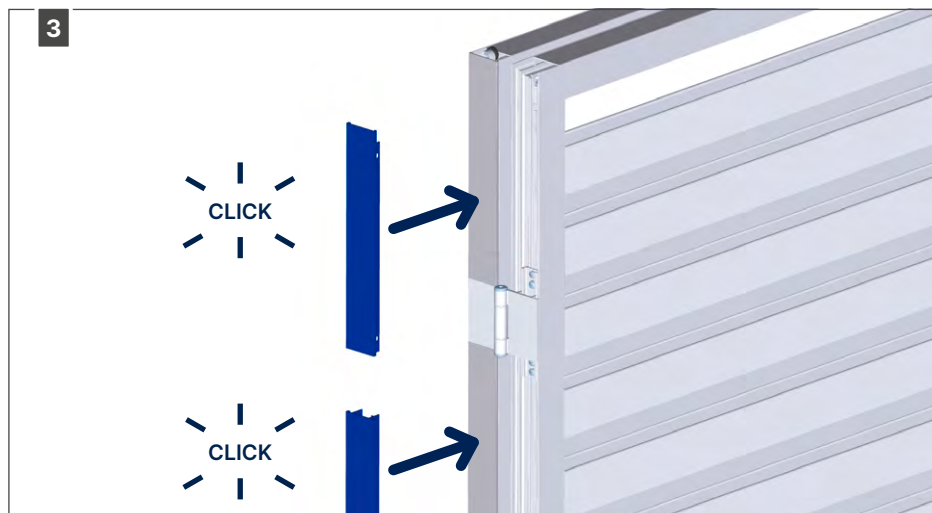
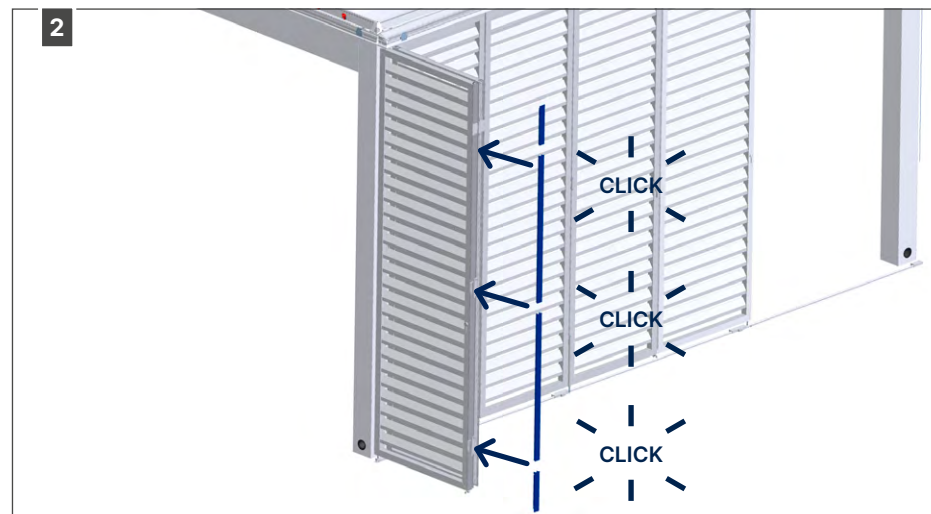
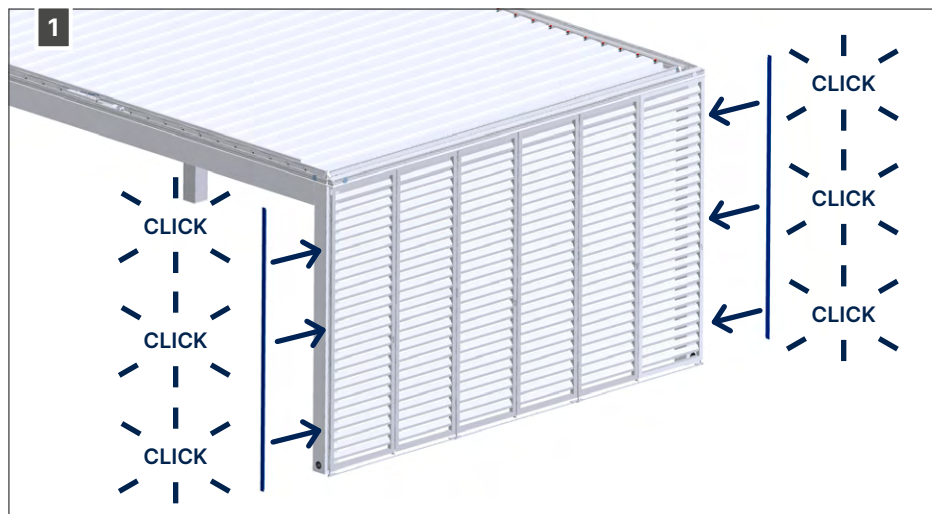


### Montage positieslot om vouwpanelen in stackpositie te plaatsen



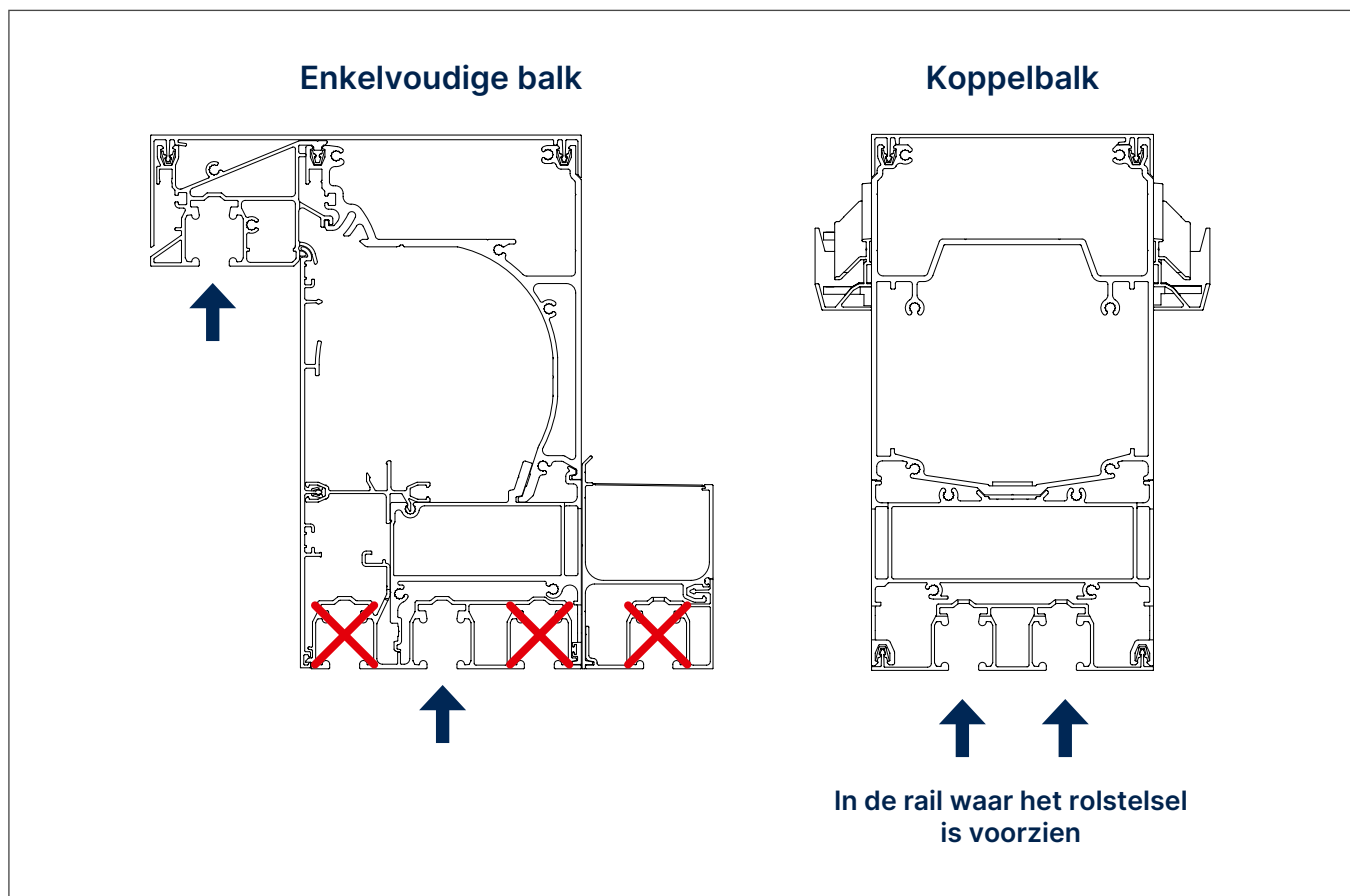


## Plaatsen afdekkappen

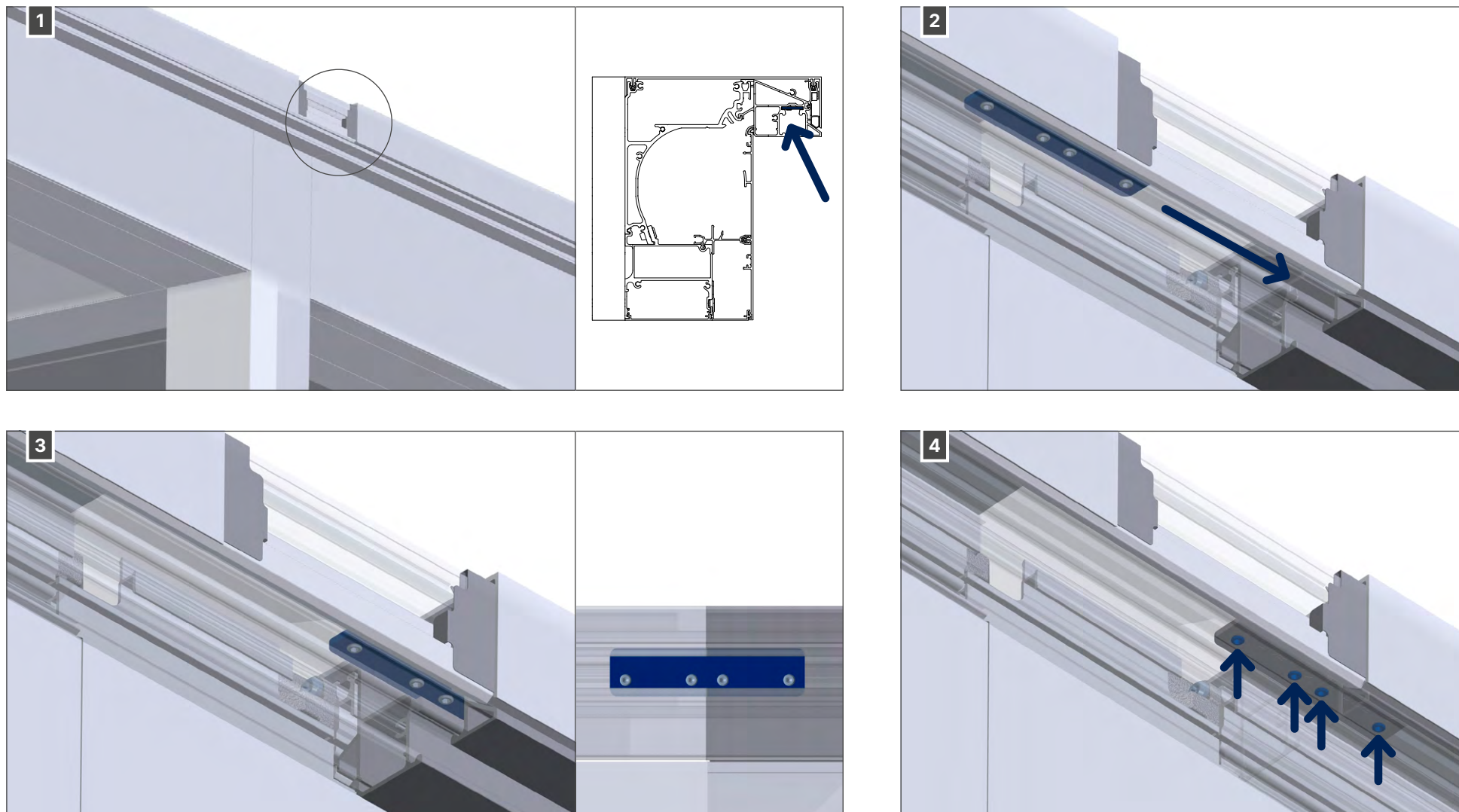


## 11.3 • Loggia vaste panelen

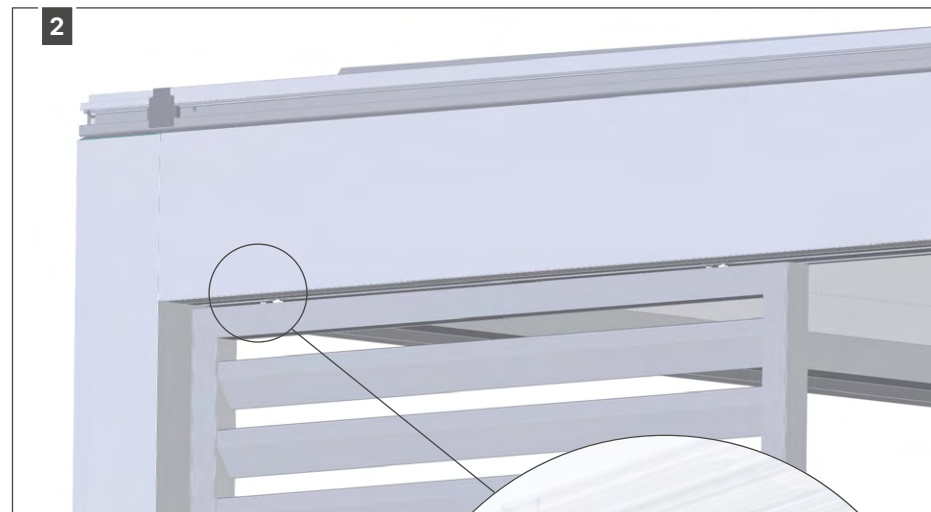
### Mogelijke posities



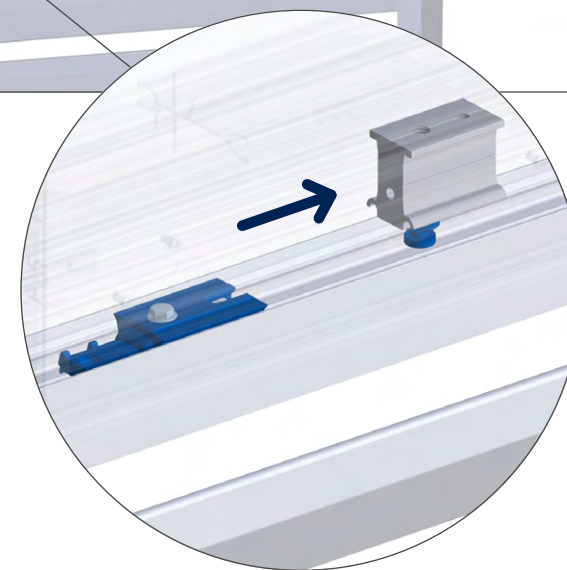
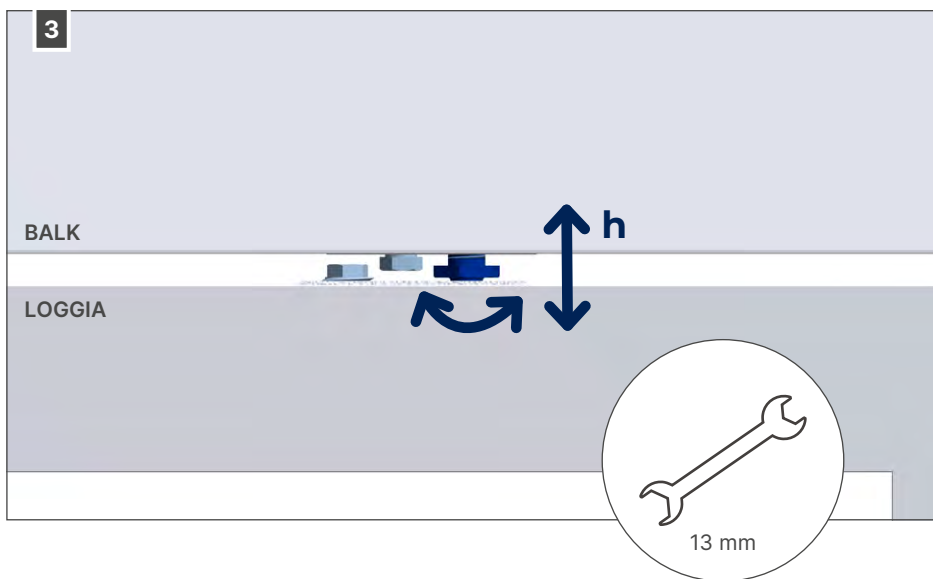
Bij een gekoppeld dak met rail in zone A is onderstaande installatie volgorde vereist:



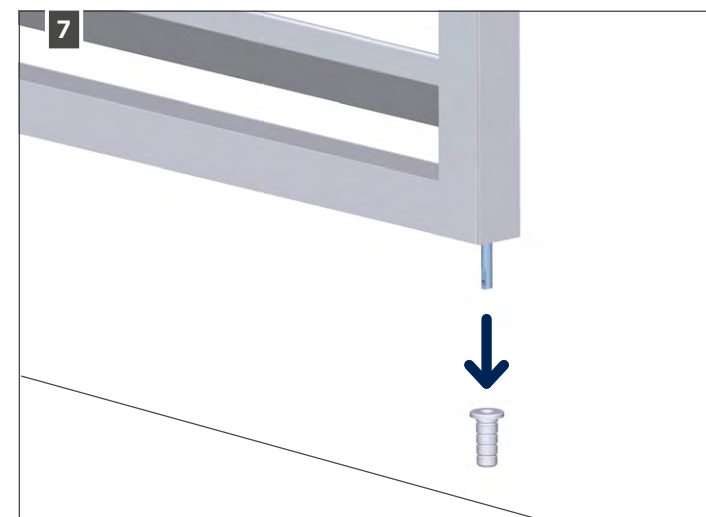
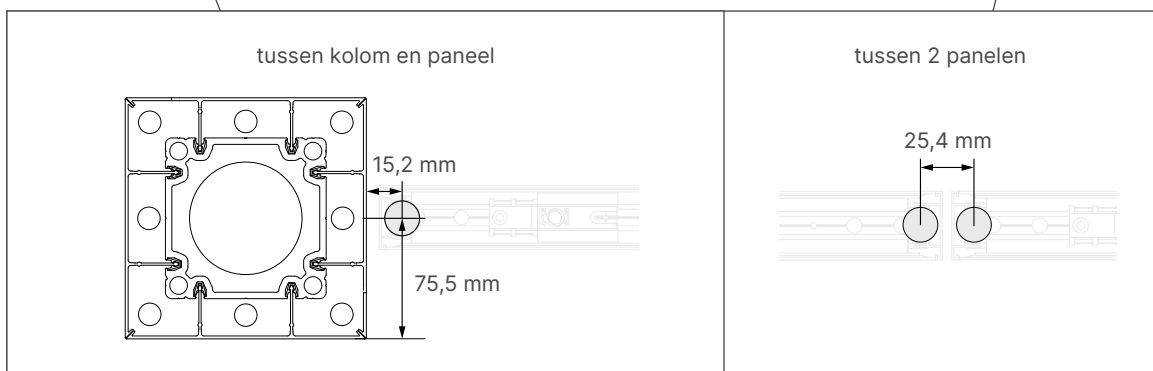
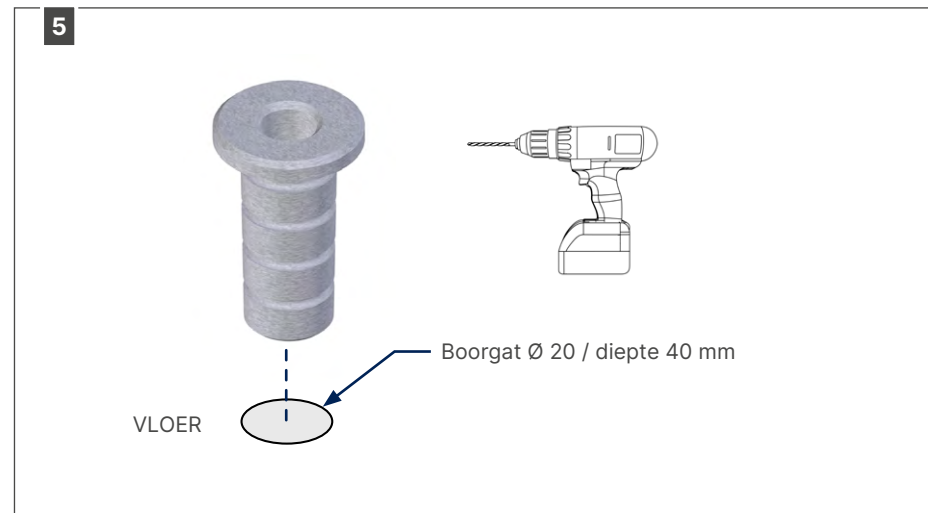
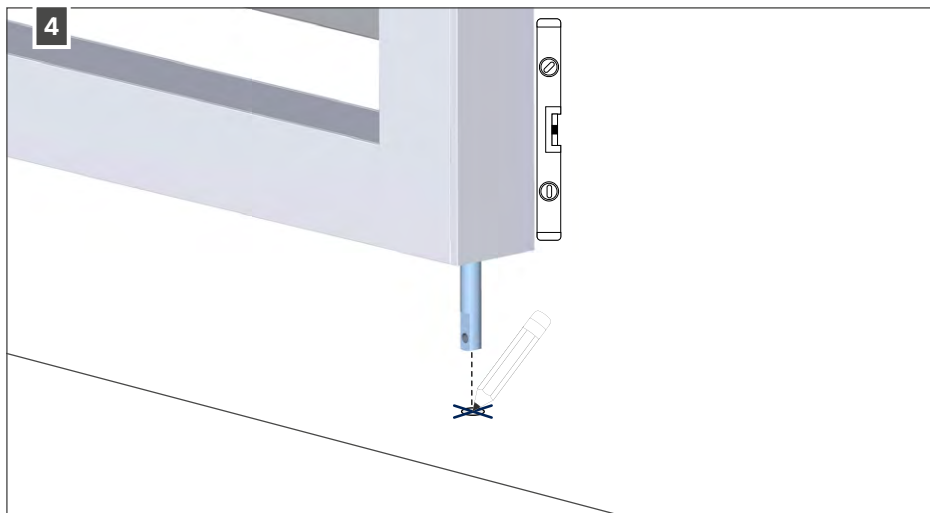




### Regelen paneelhoogte



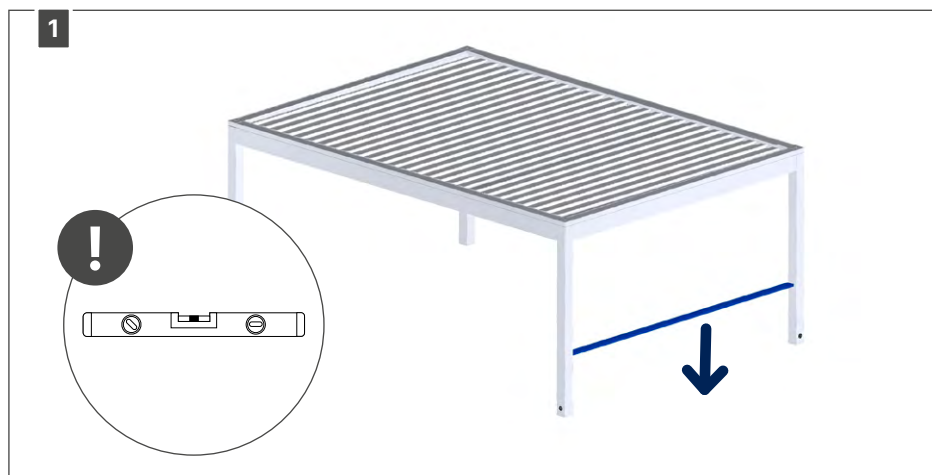
LOGGIA



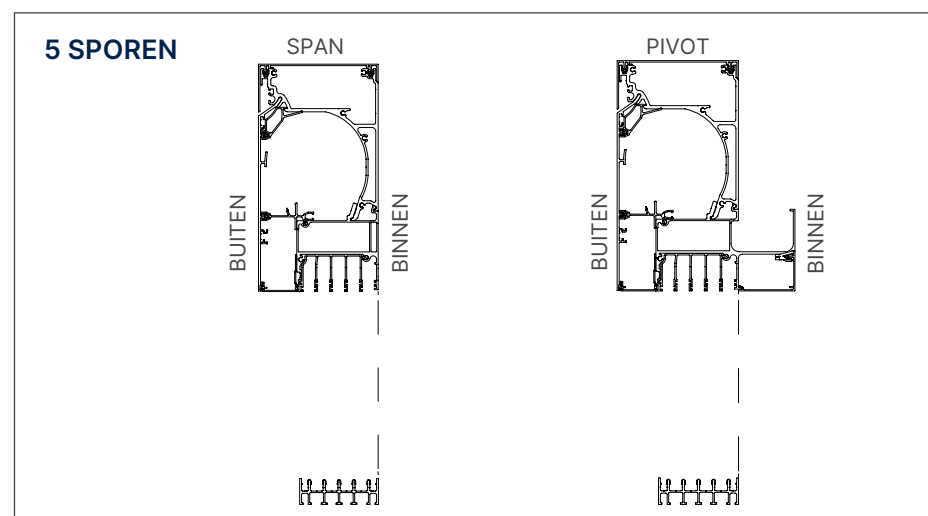
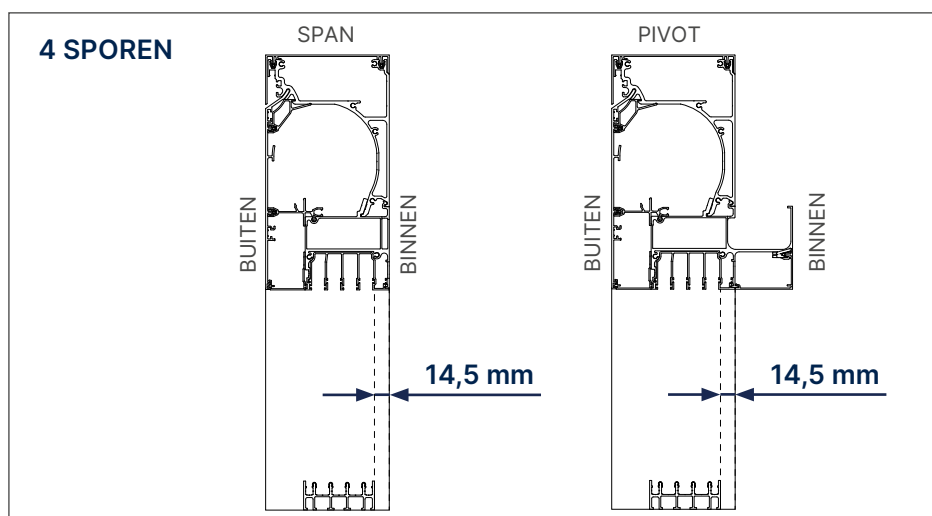
Om het gat gemakkelijker te kunnen boren, kan de afdekplaat van de kolom worden gehaald.  
Vergeet niet na het boren de afdekplaat terug te plaatsen.

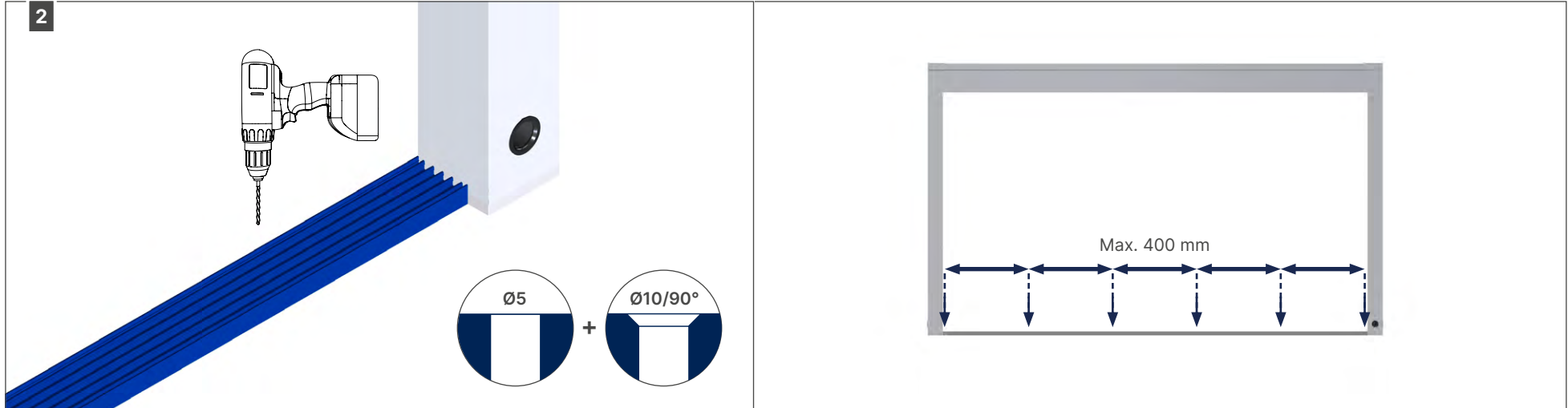
## 12 • Glazen schuifwand

### 12.1 • Plaatsen onderrail



De onderrail steeds horizontaal plaatsen!

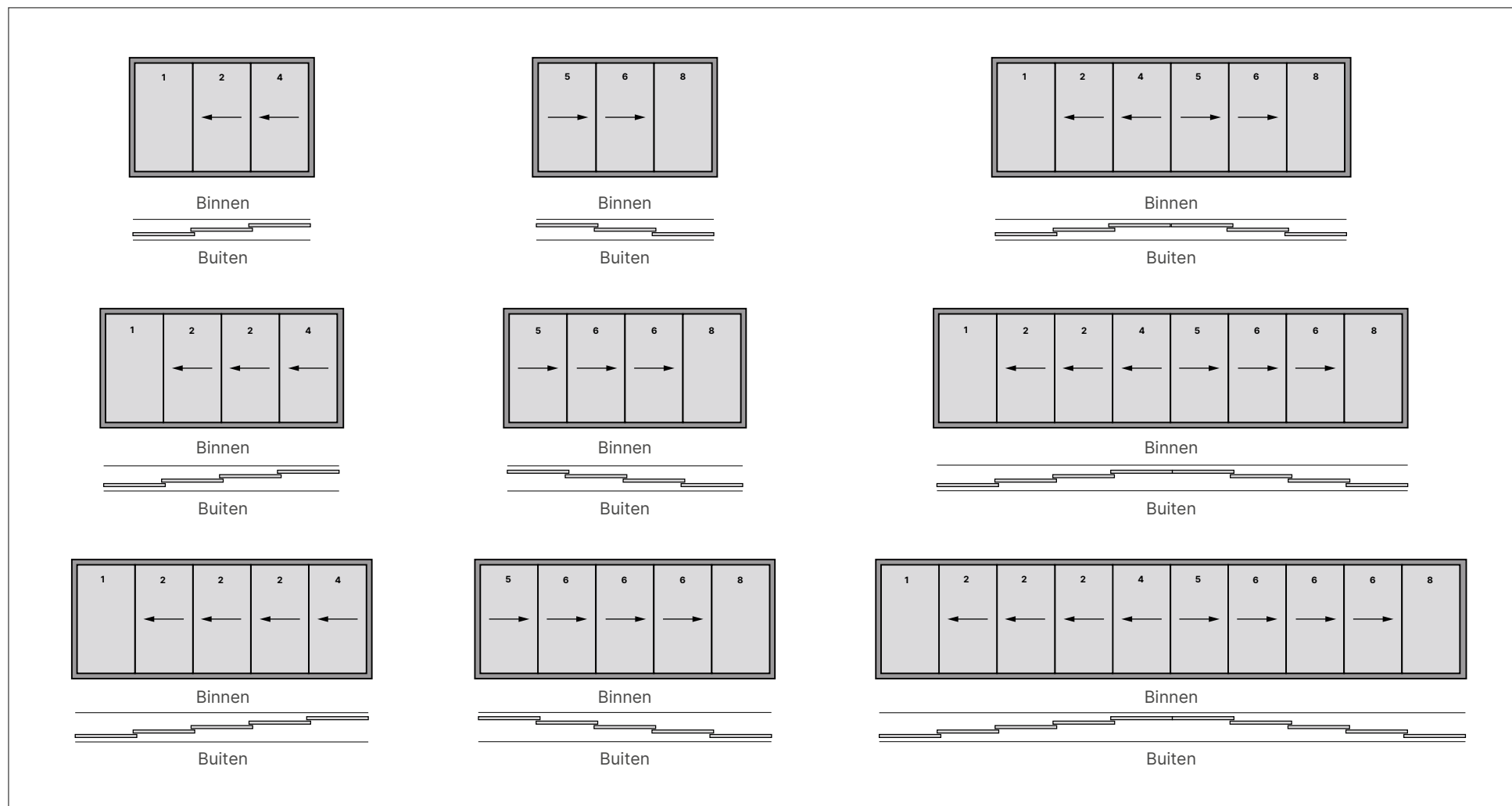




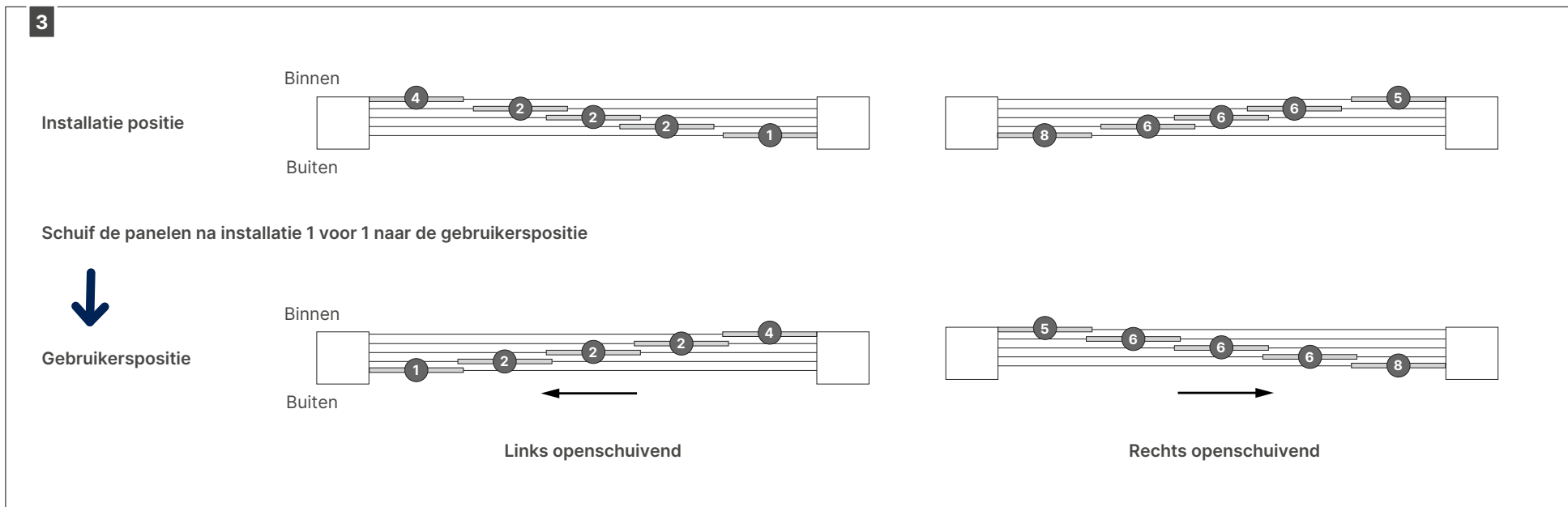
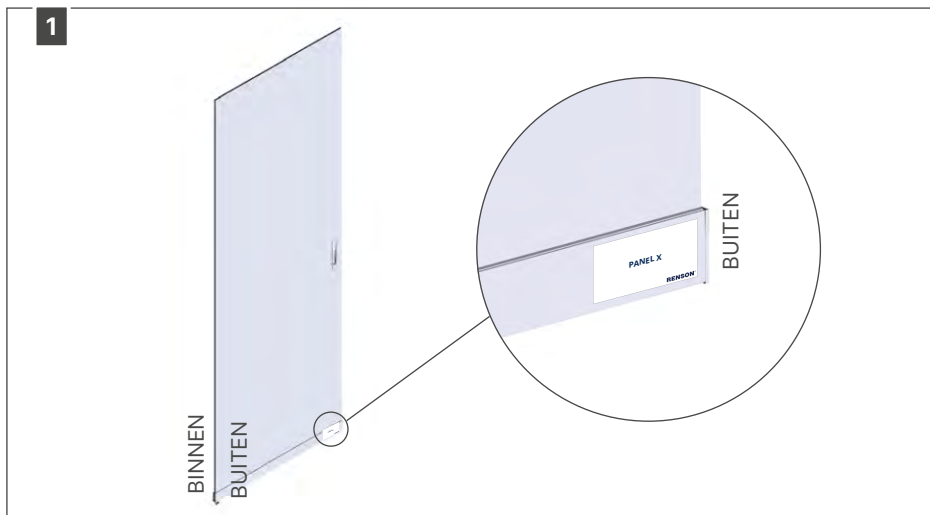
## 12.2 • Plaatsen glaspanelen

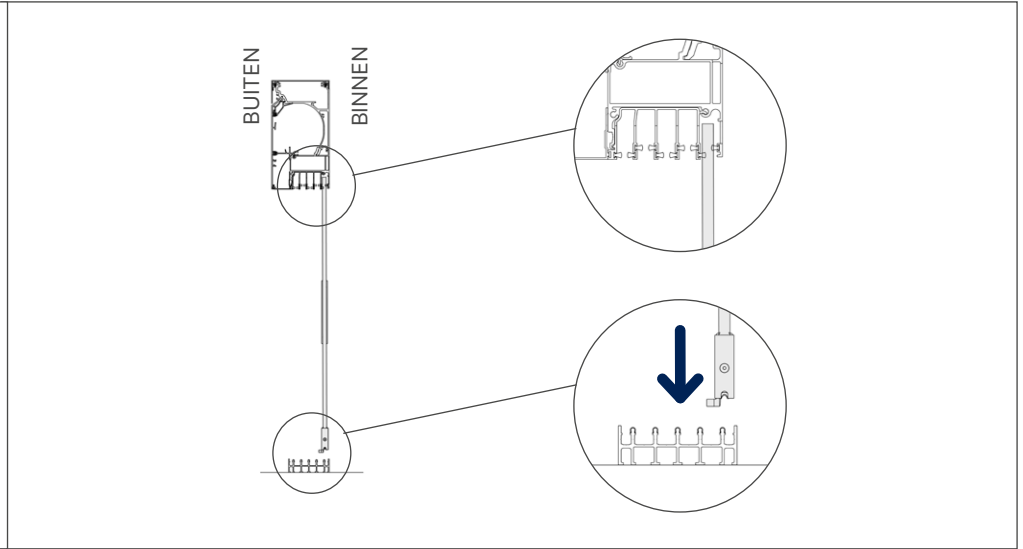
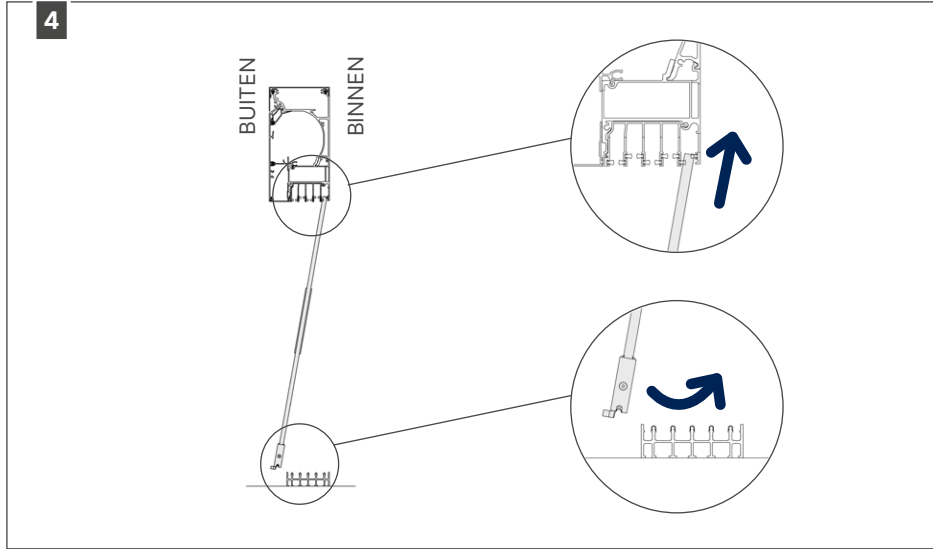
### Overzicht van de mogelijke configuraties

- schuifpaneel = BINNEN
- vast paneel = BUITEN



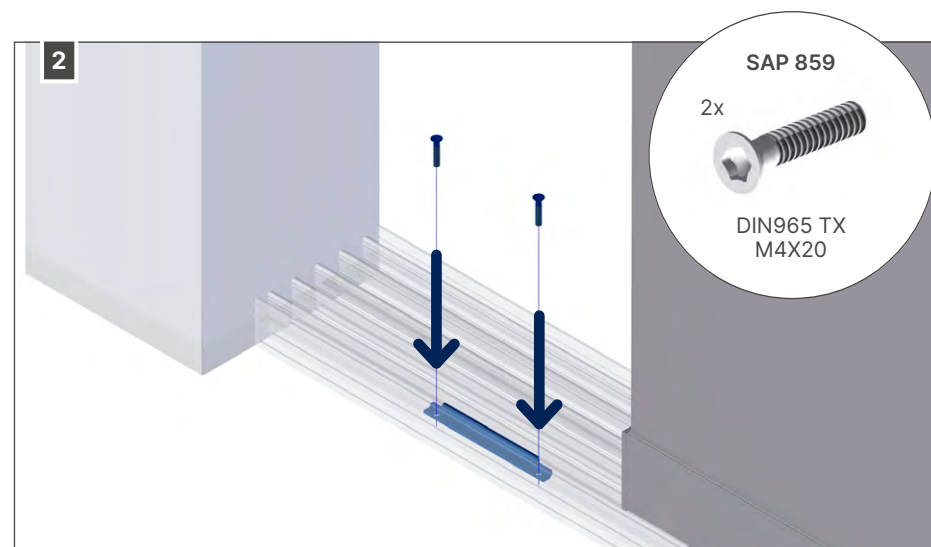
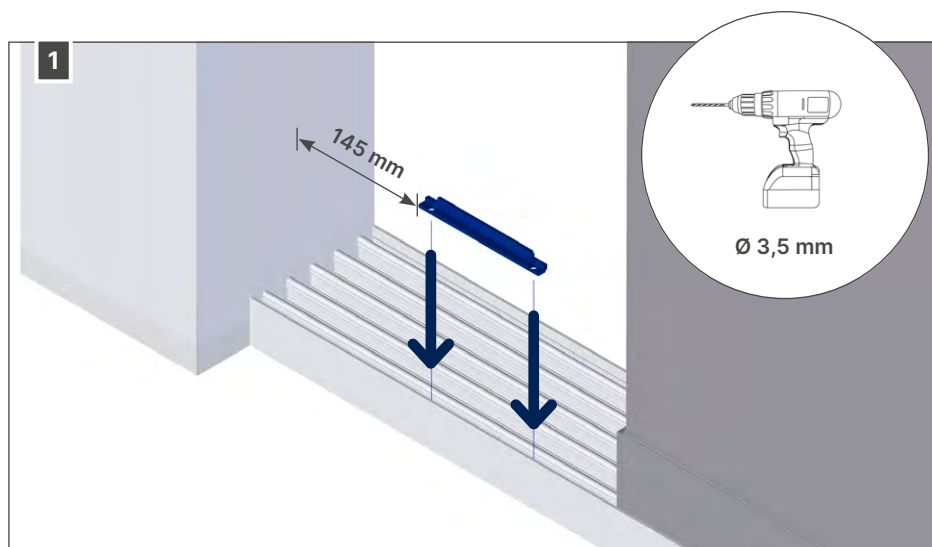
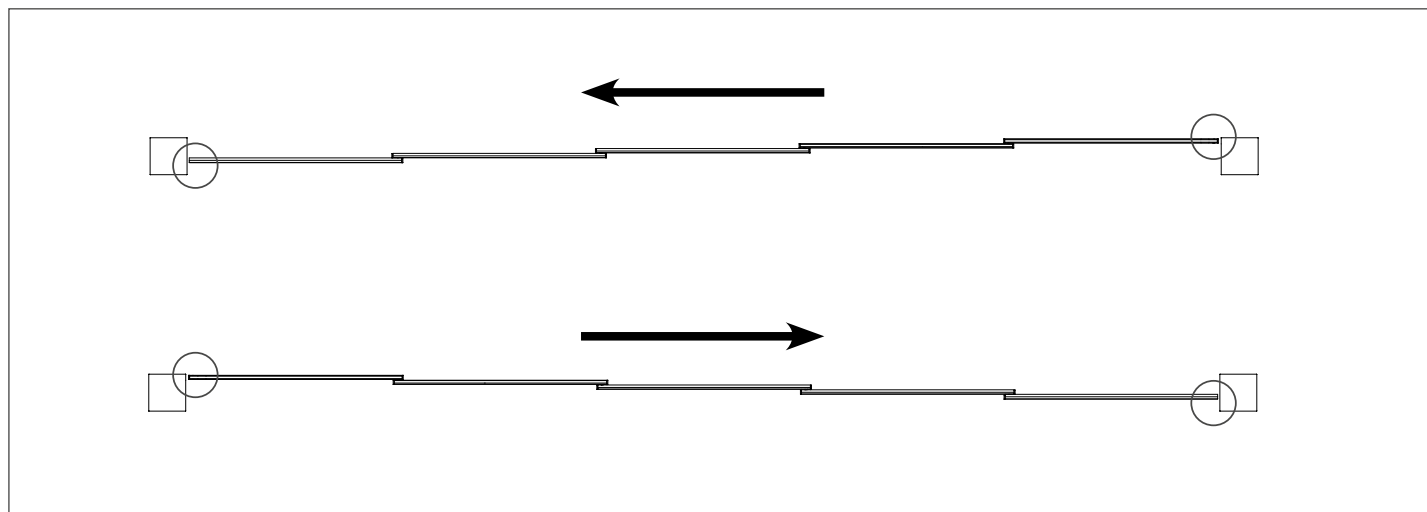
## Installeer de glaspanelen



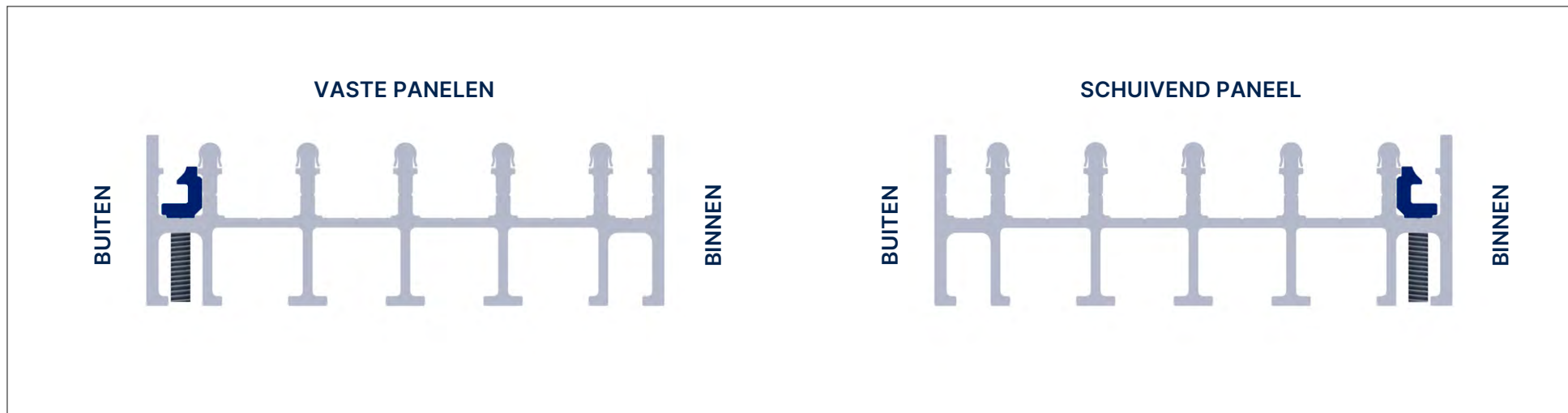


## 12.3 • Plaatsen van de uithefbeveiliging (bij optioneel slot)

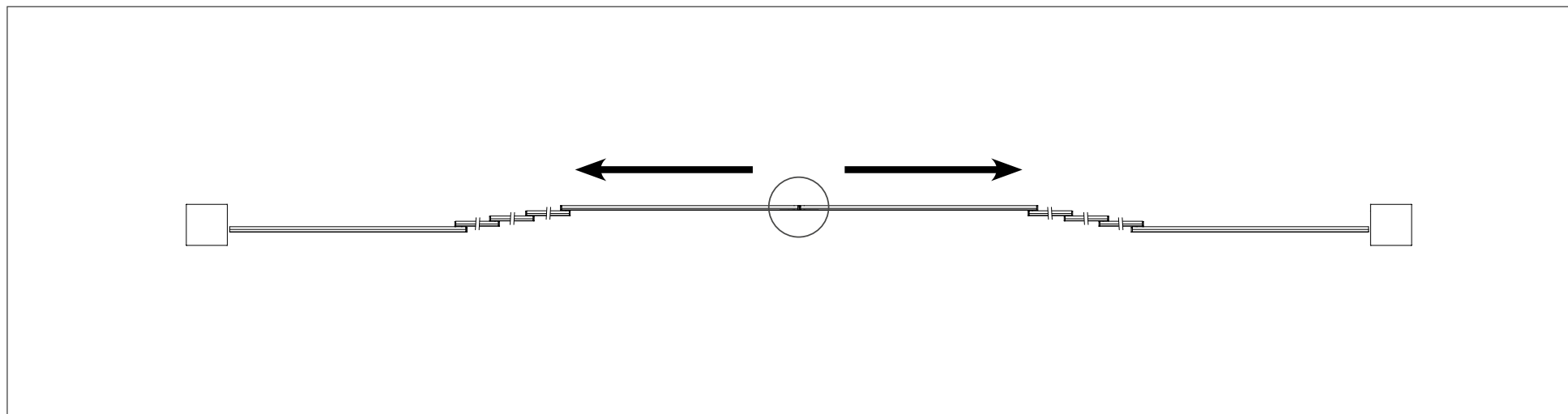
### Optie 1: buitenste panelen

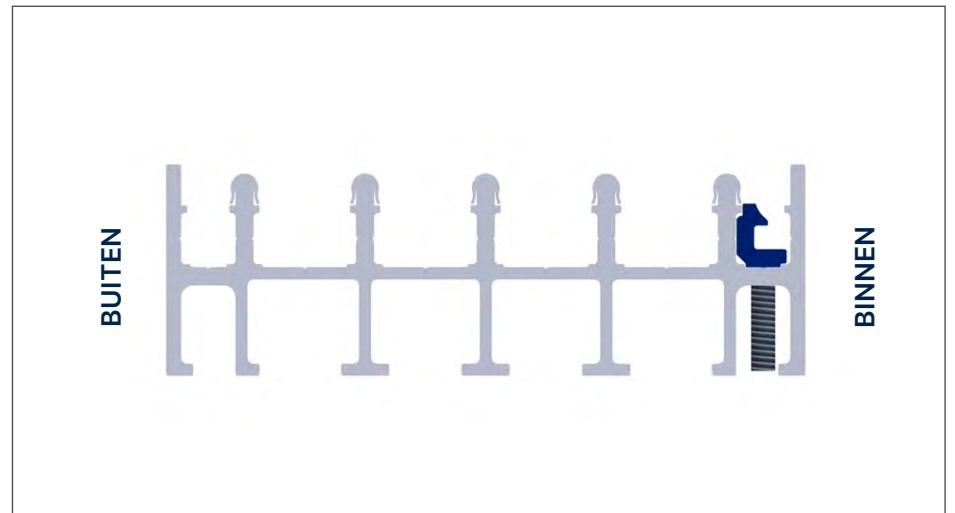
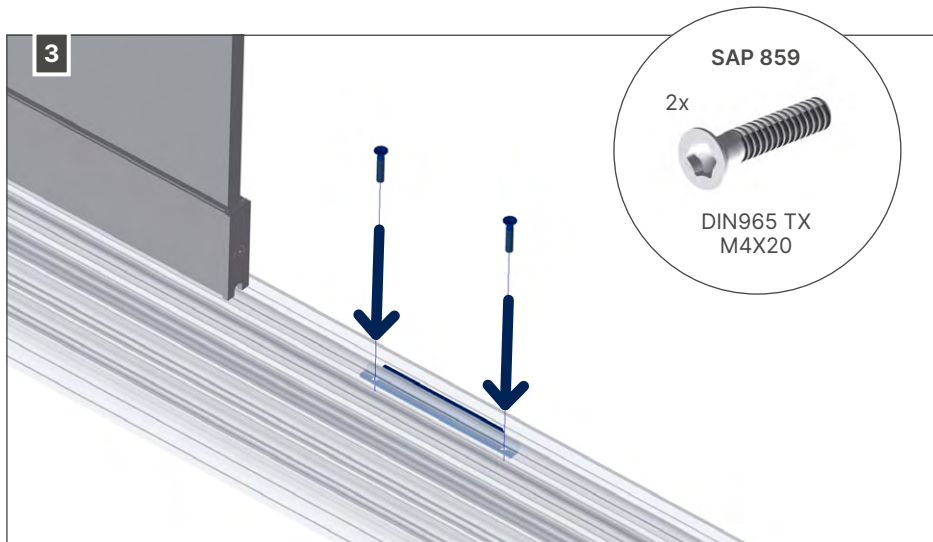
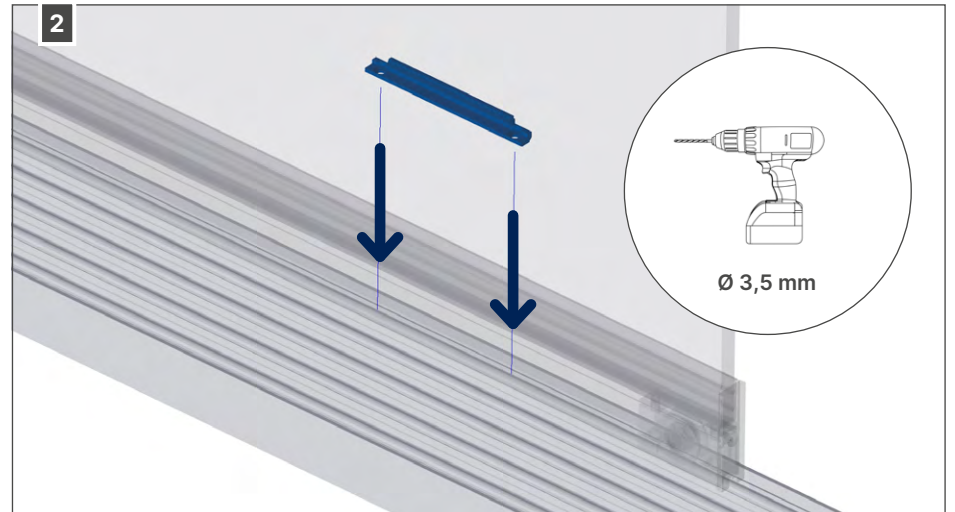
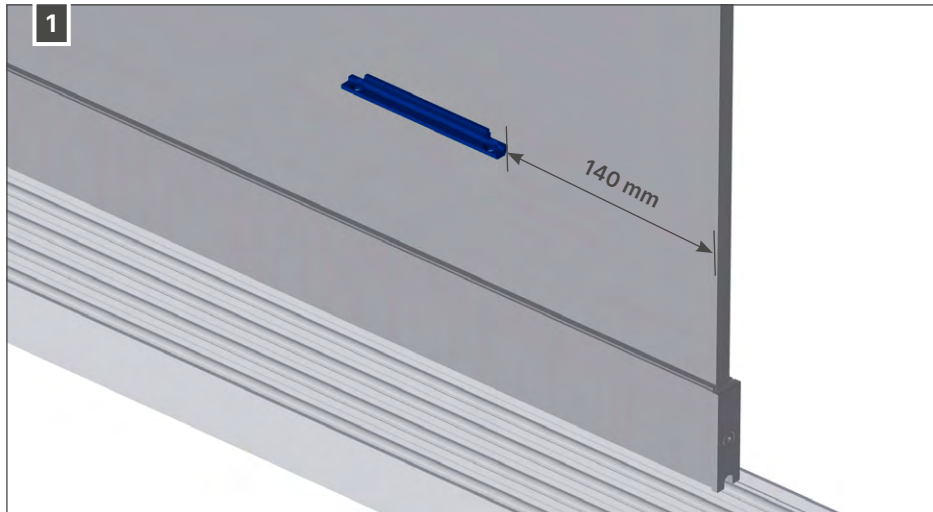




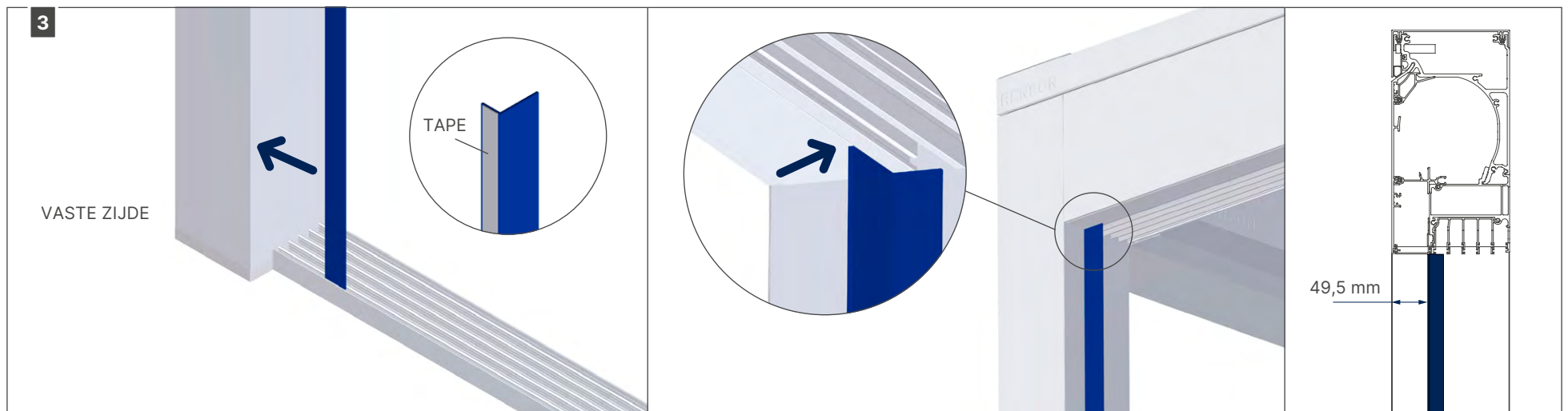
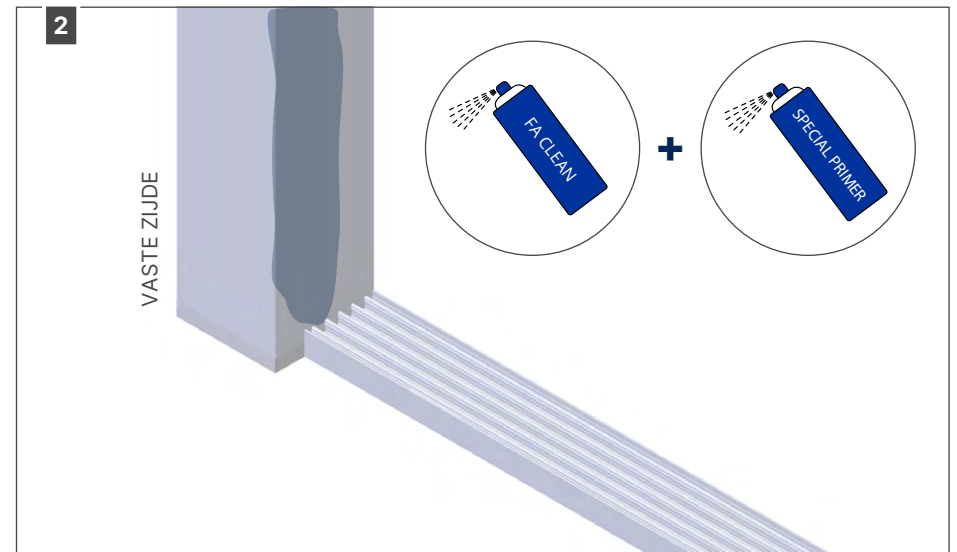
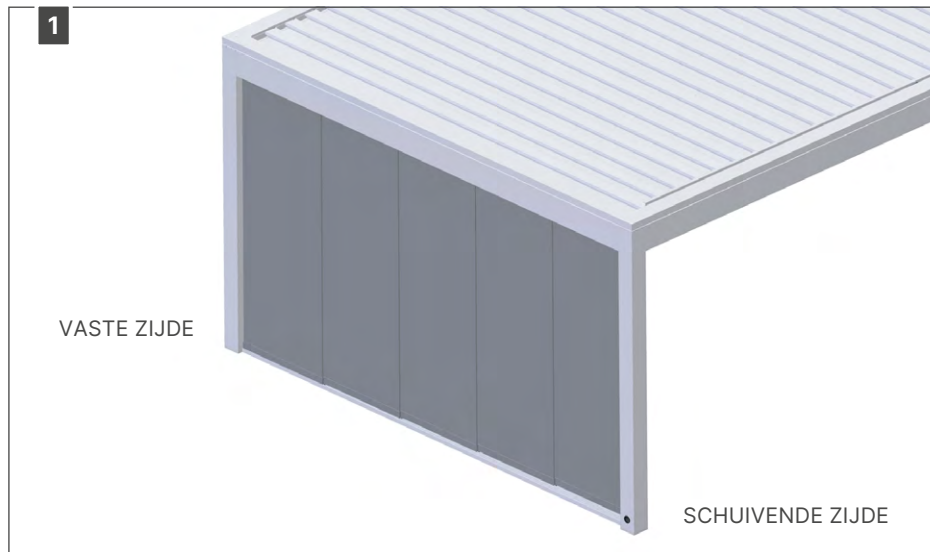


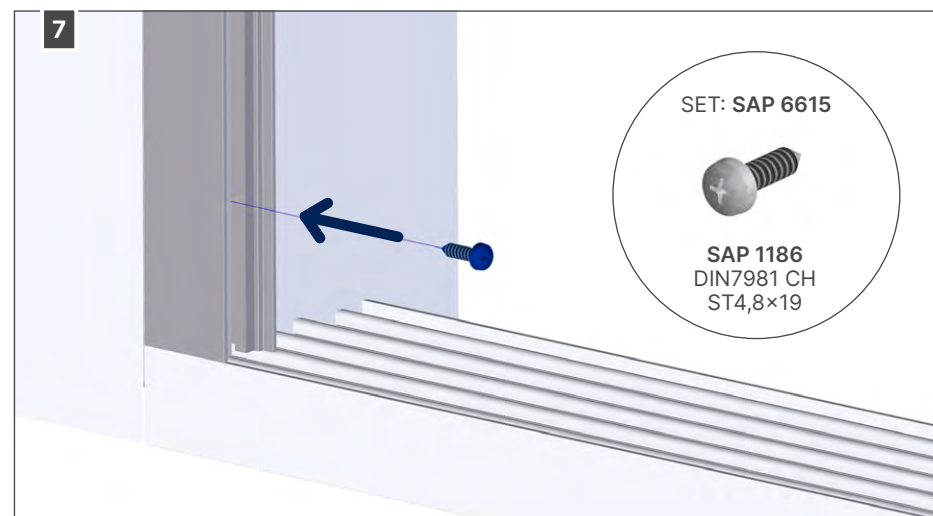
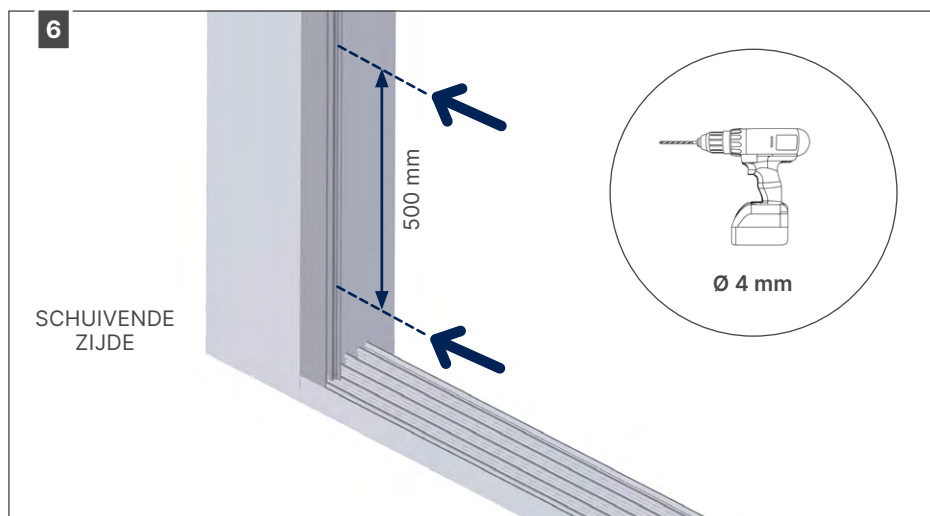
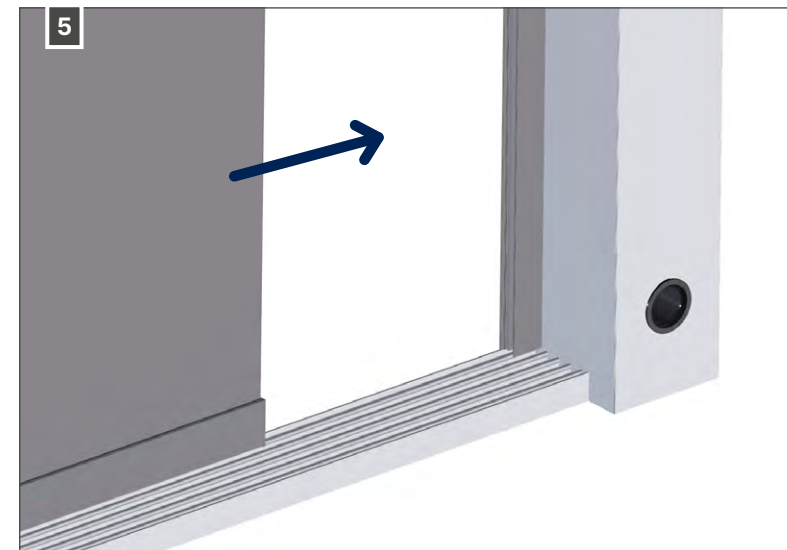
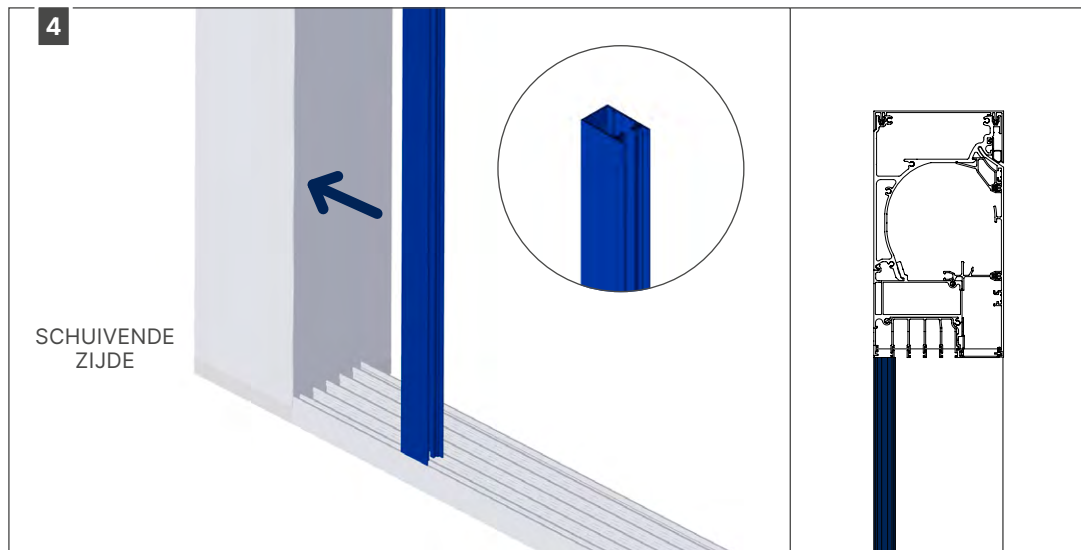
Optie 2: panelen welke vanuit het midden openschuiven



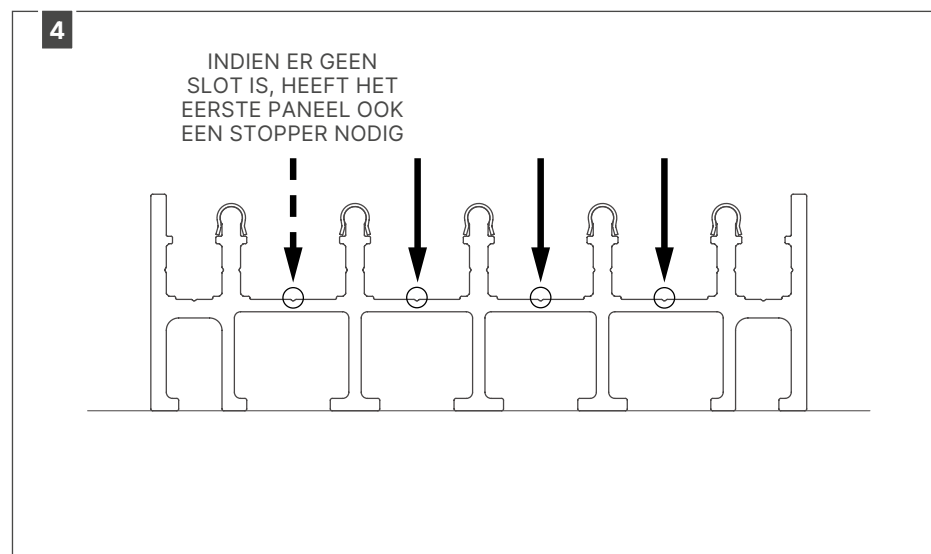
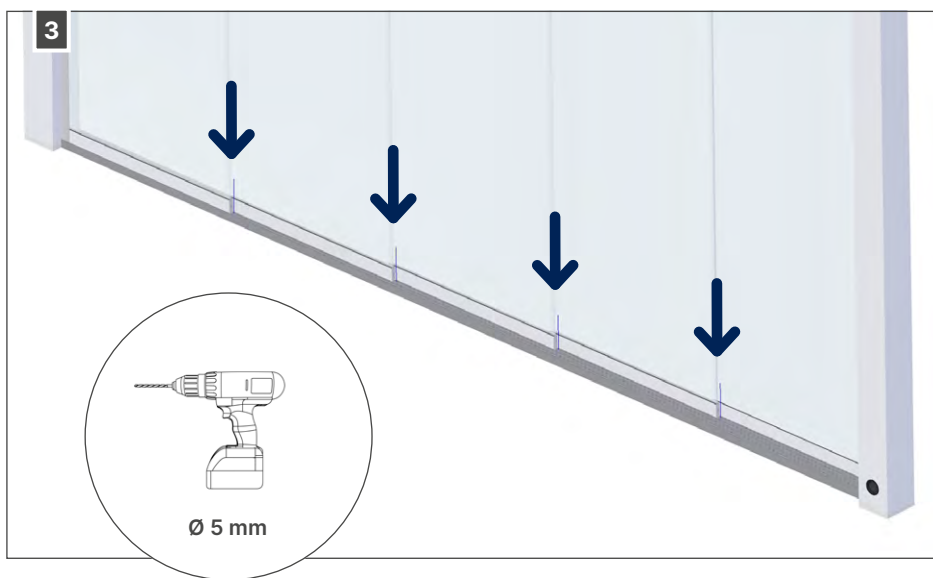
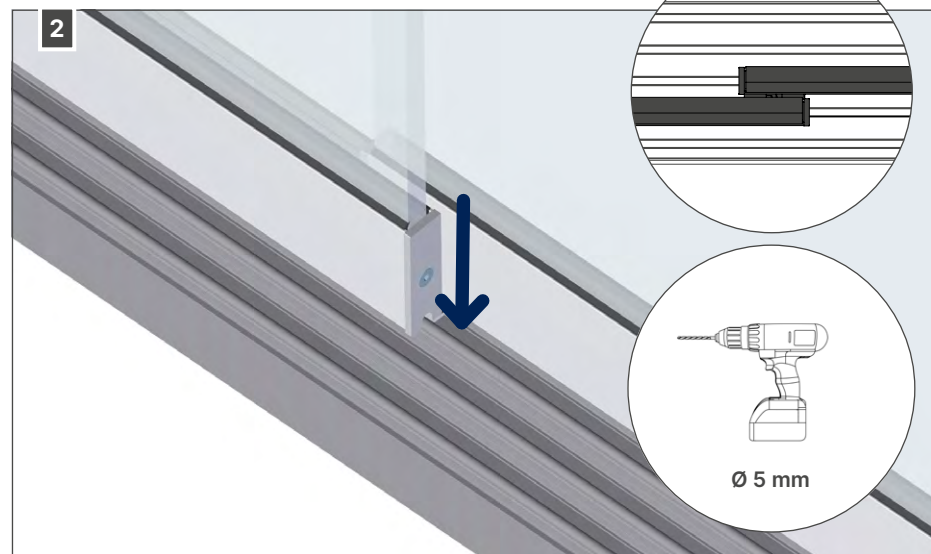
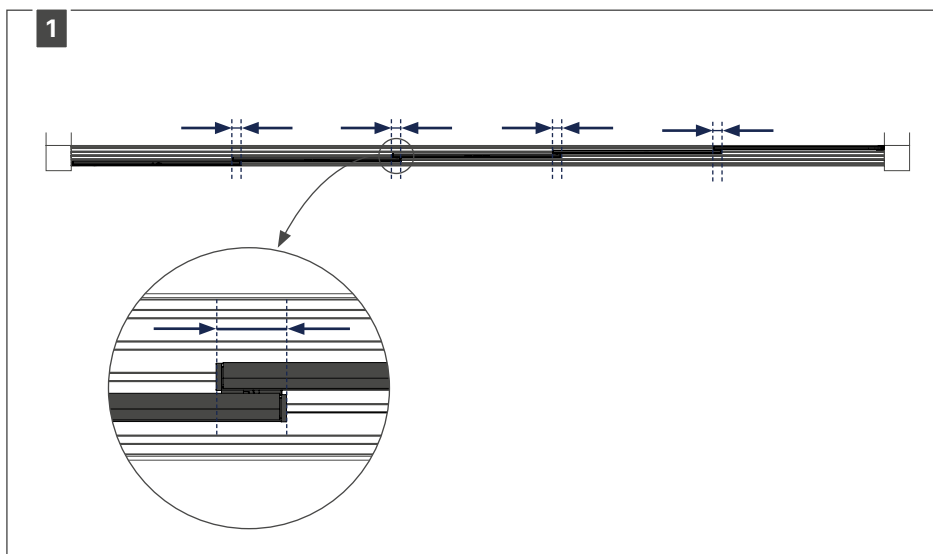


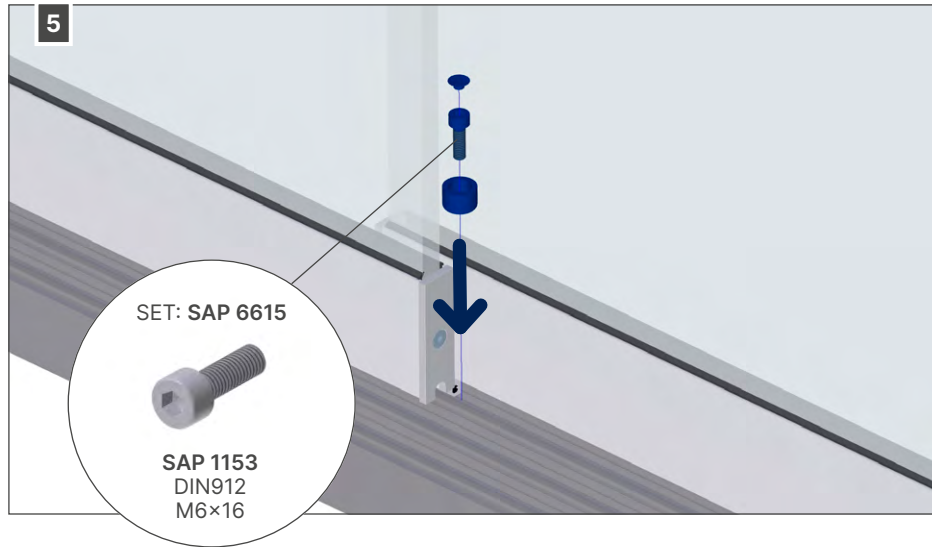
## 12.4 • Plaatsen van de verticale profielen





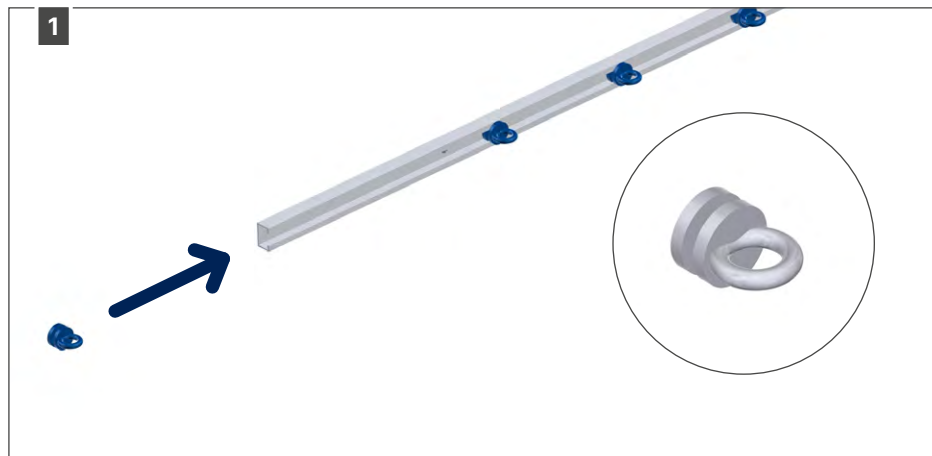
## 12.5 • Plaatsen van de stoppers



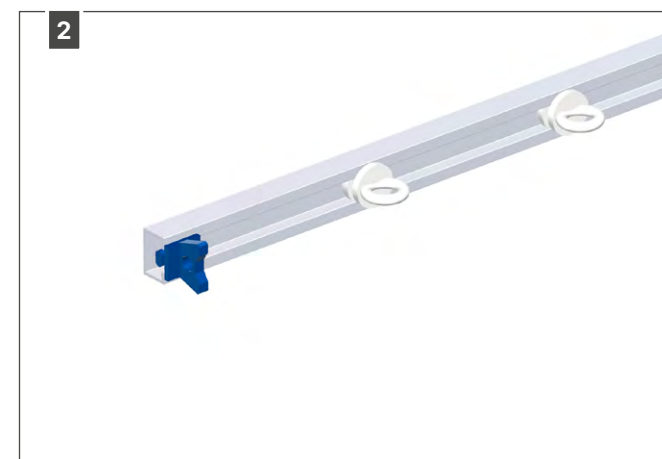
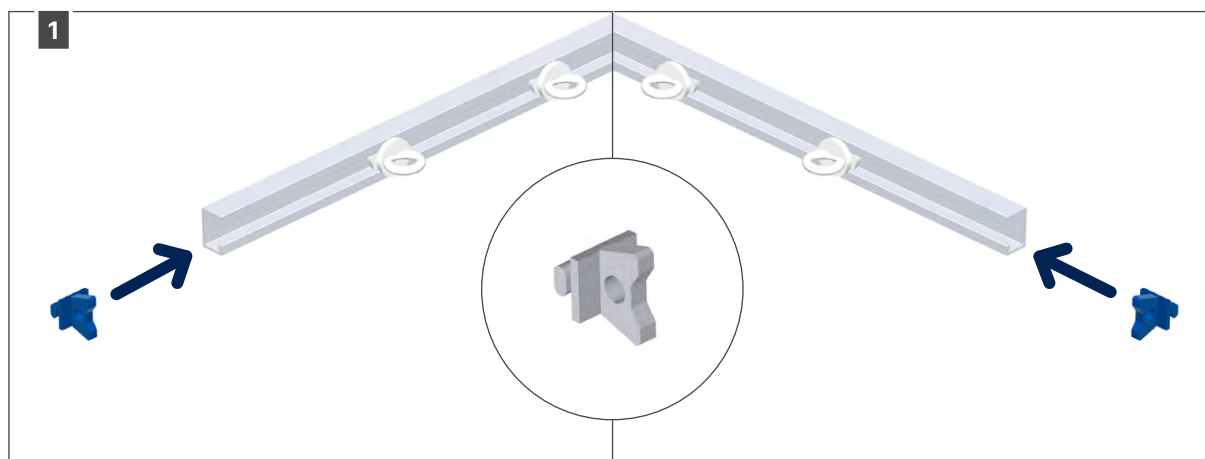


## 13 • Gordijnen

### 13.1 • Plaatsen van de geleiders in de rail

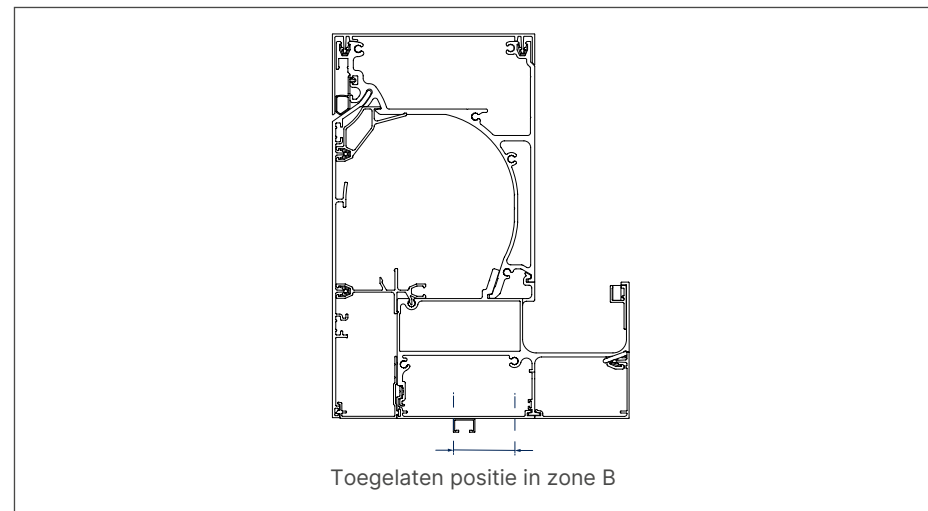
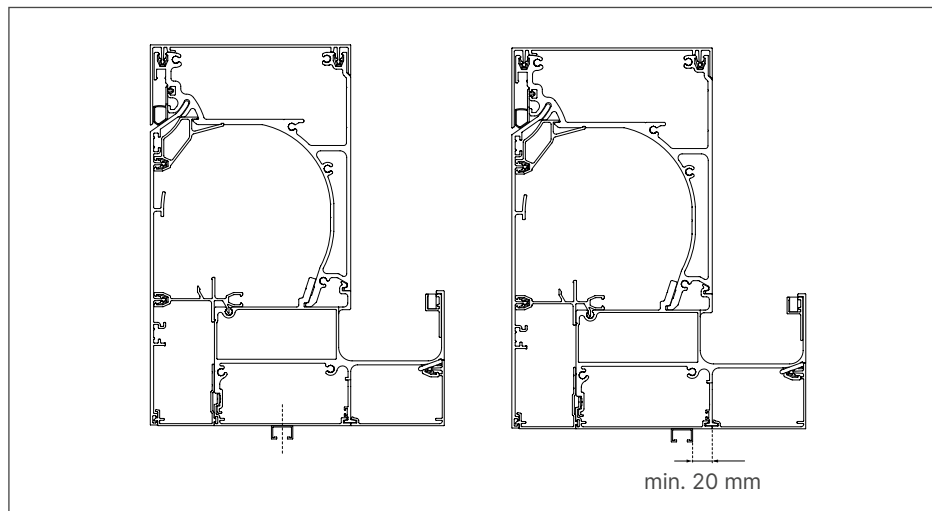


### 13.2 • Plaatsen van de stoppers aan beide uiteinden van de rail

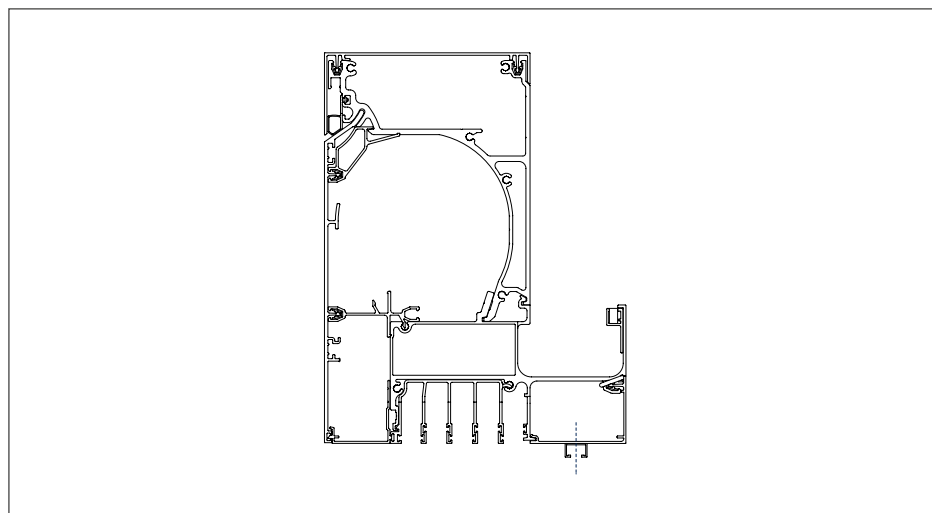


## 13.3 • Positie van de rail op de balk

### Zone B

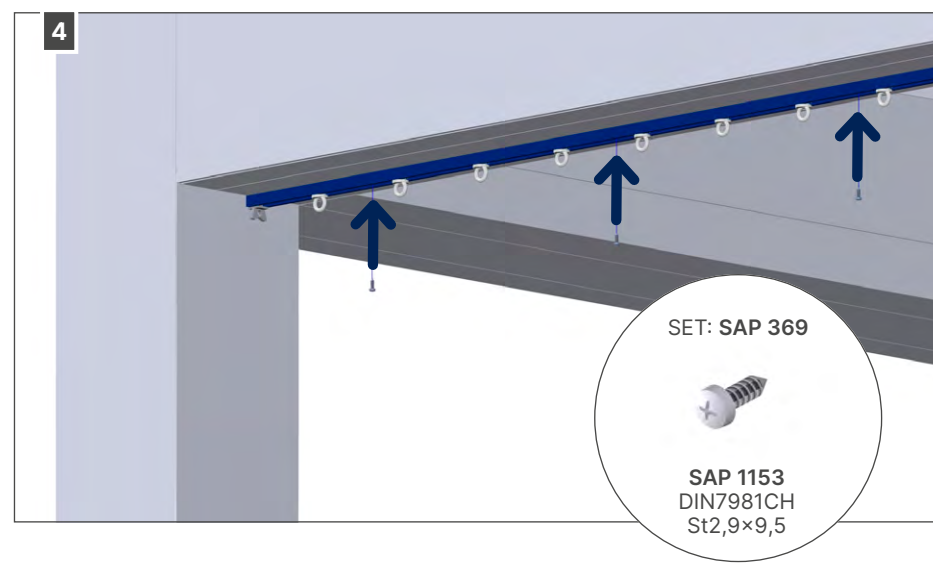
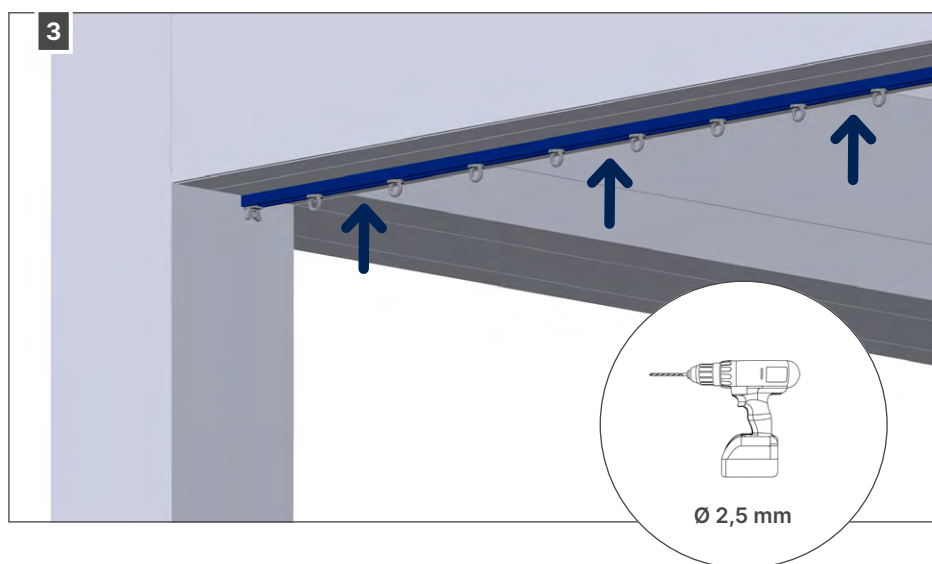
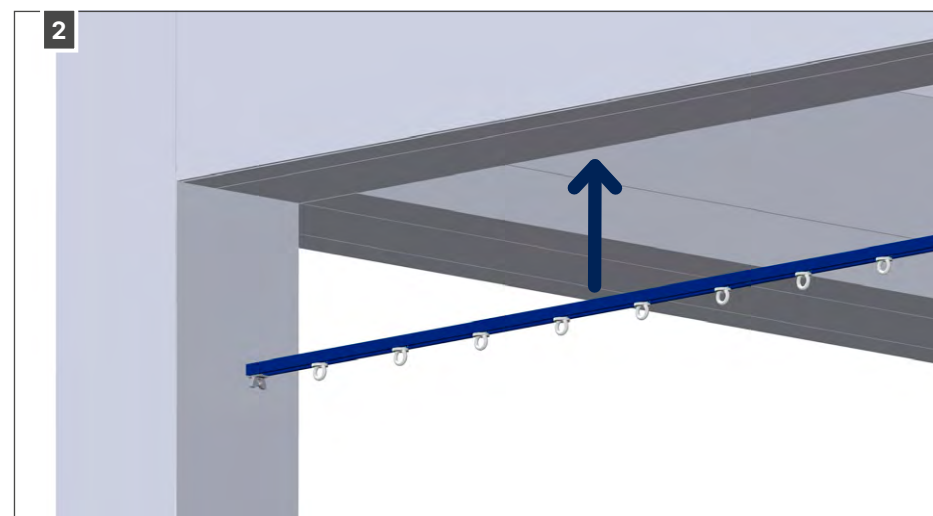
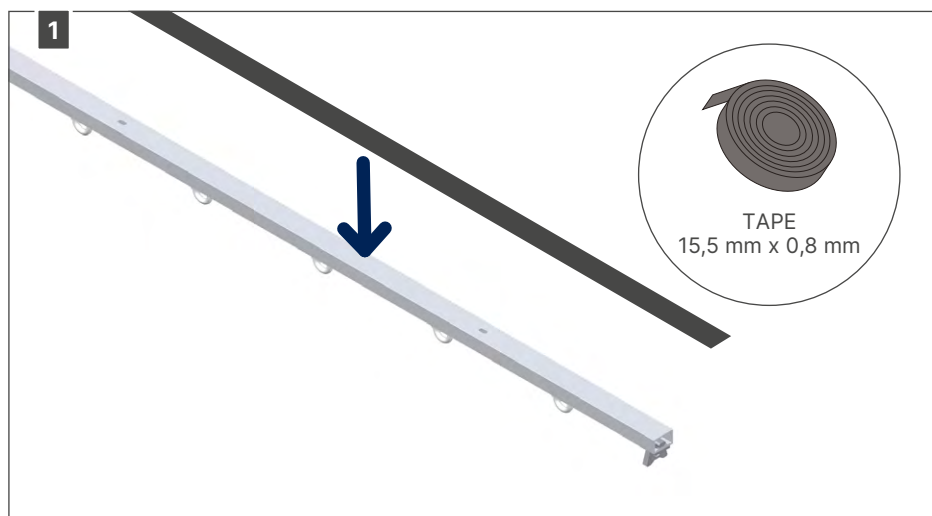


### Zone C



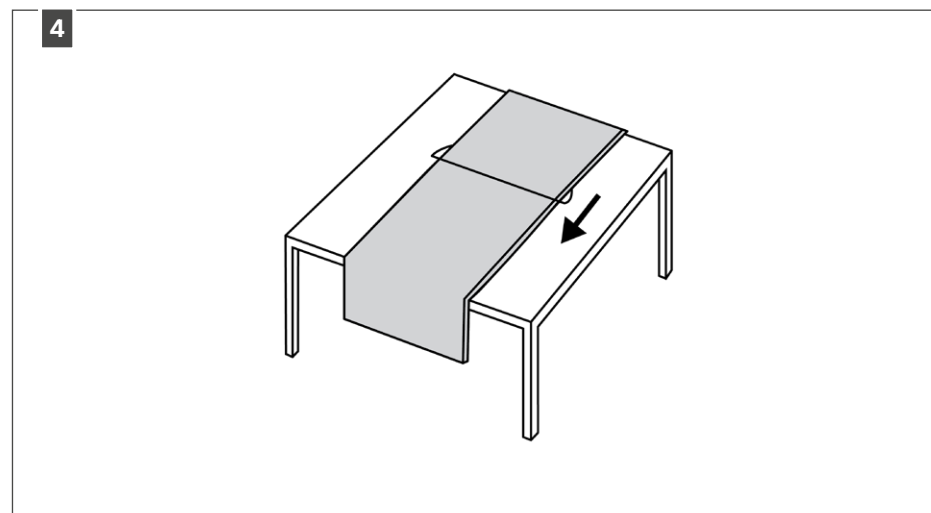
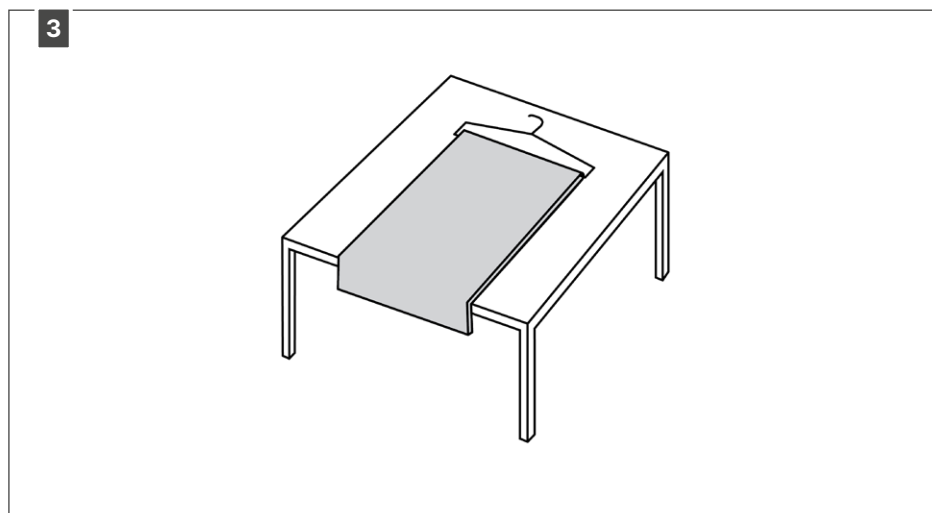
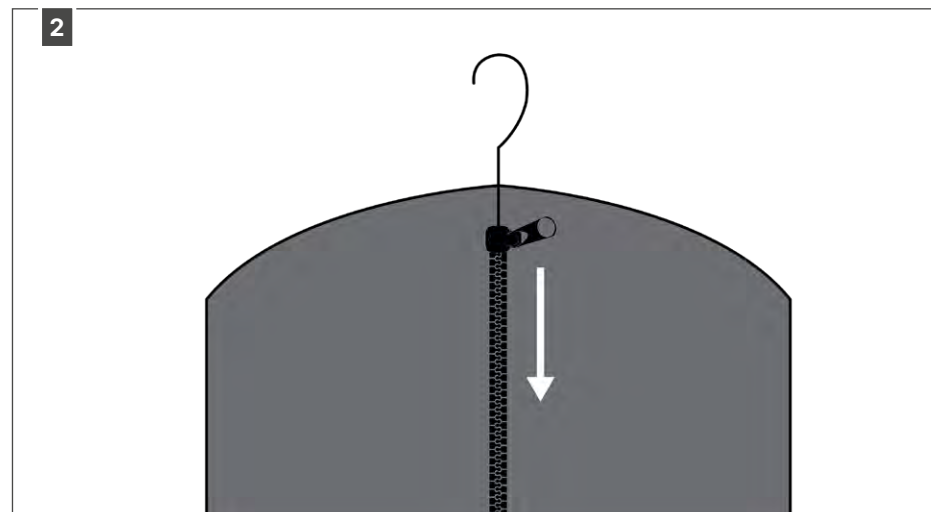
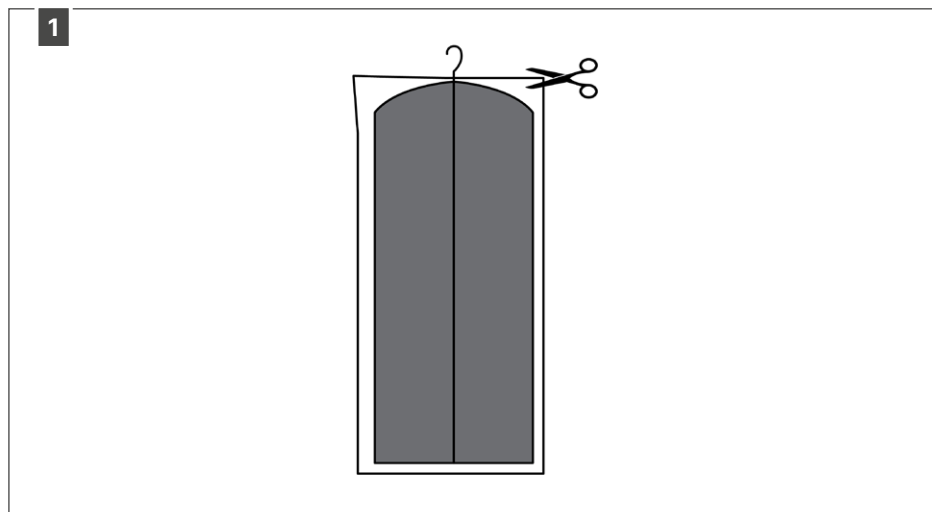


## 13.4 • Plaatsen van de rail

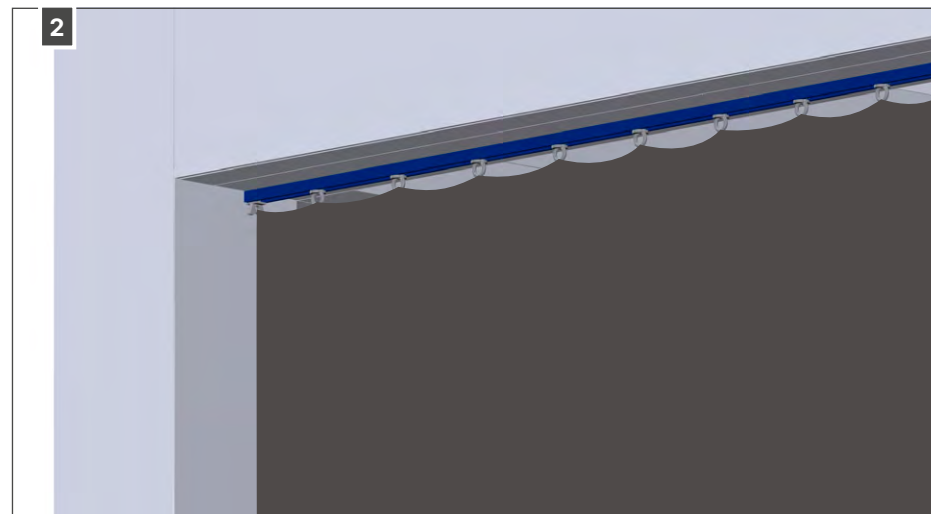
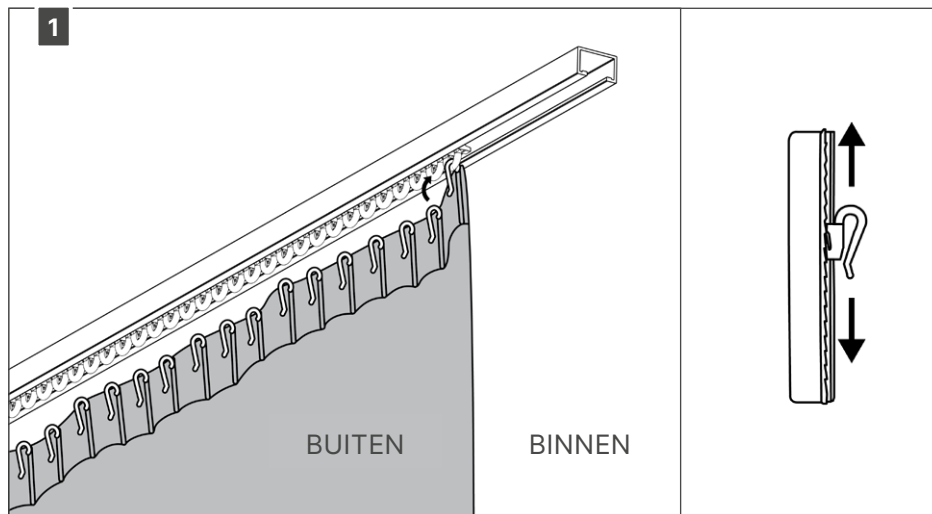


## 13.5 • Bevestigen van het gordijn aan de rail

### 13.5.1 • Voorbereiding

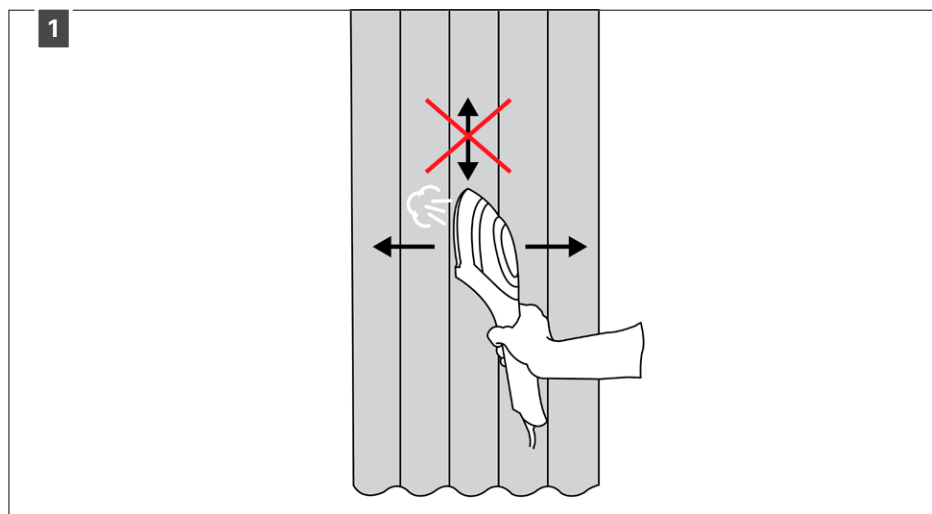


### 13.5.2 • Bevestiging van het gordijn

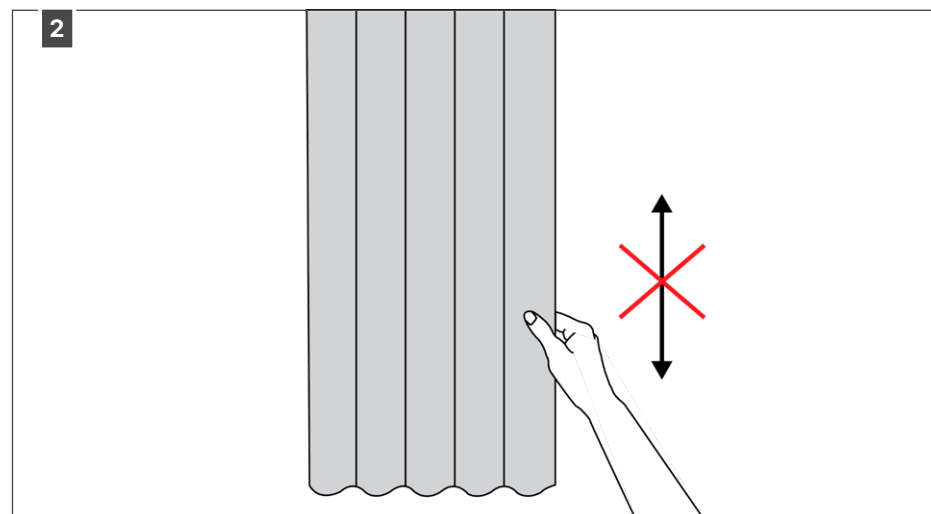


GORDIJNEN

### 13.5.3 • Onderhoudsinstructies



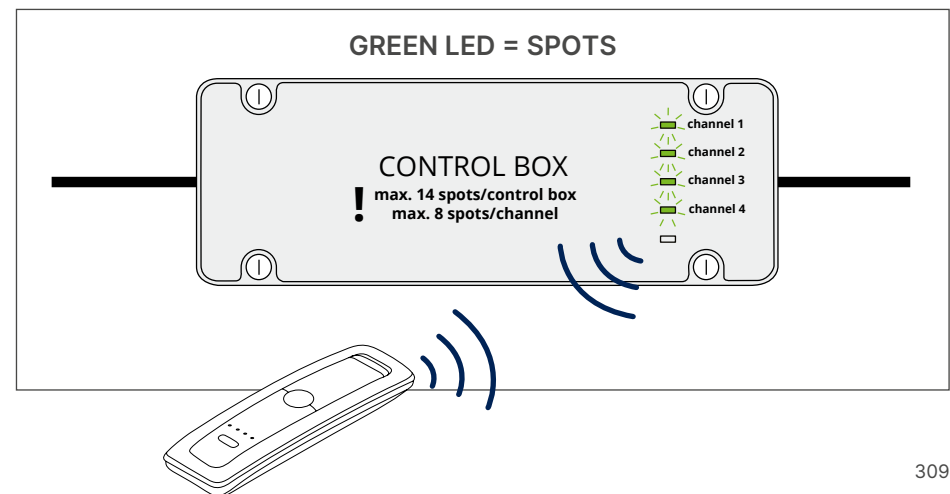
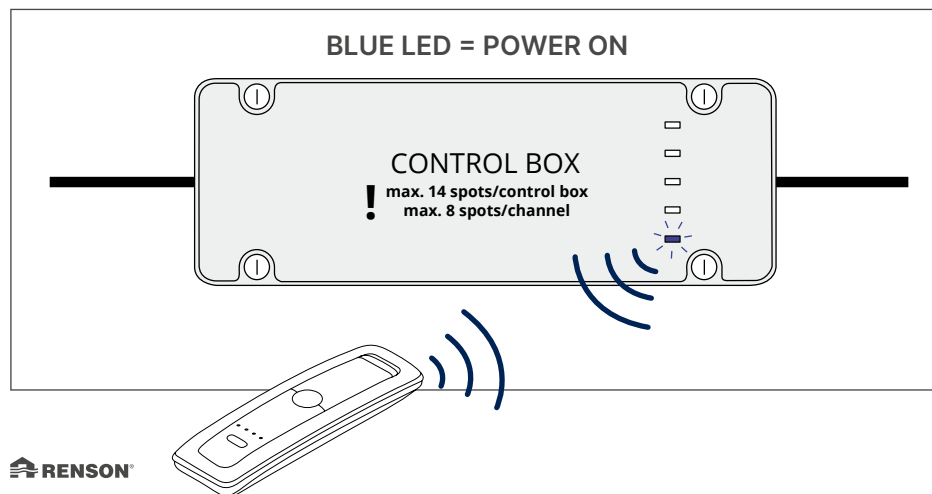
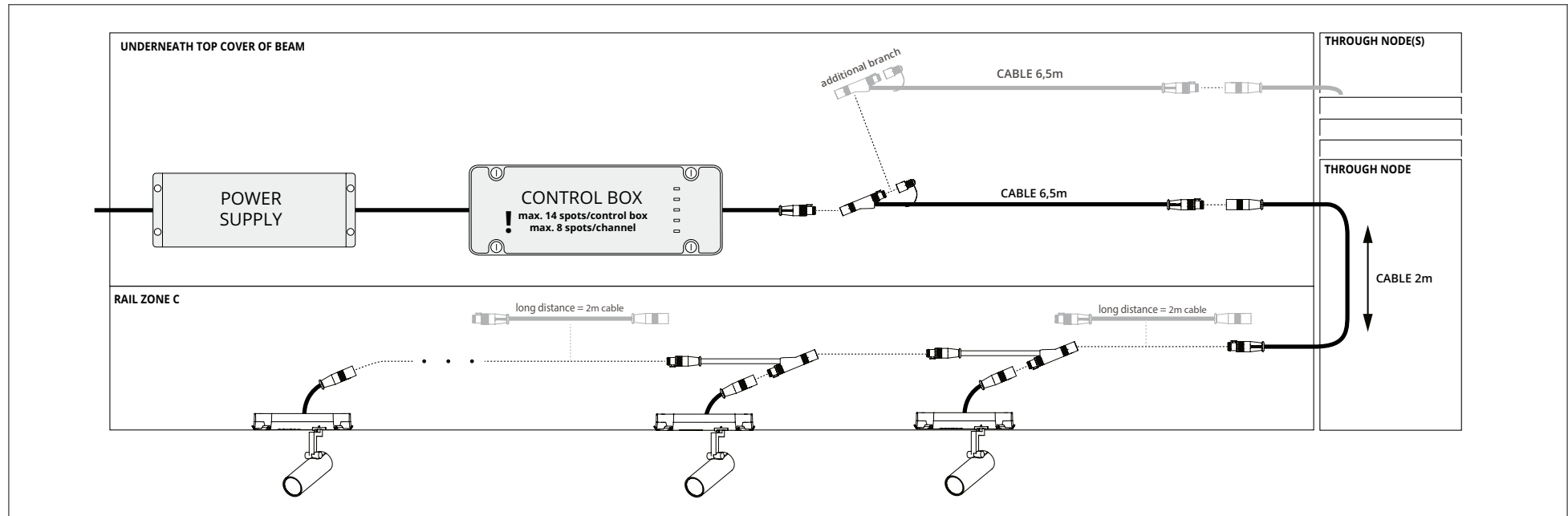
Enkel stomen in horizontale richting.



# COMFORT VERLICHTING

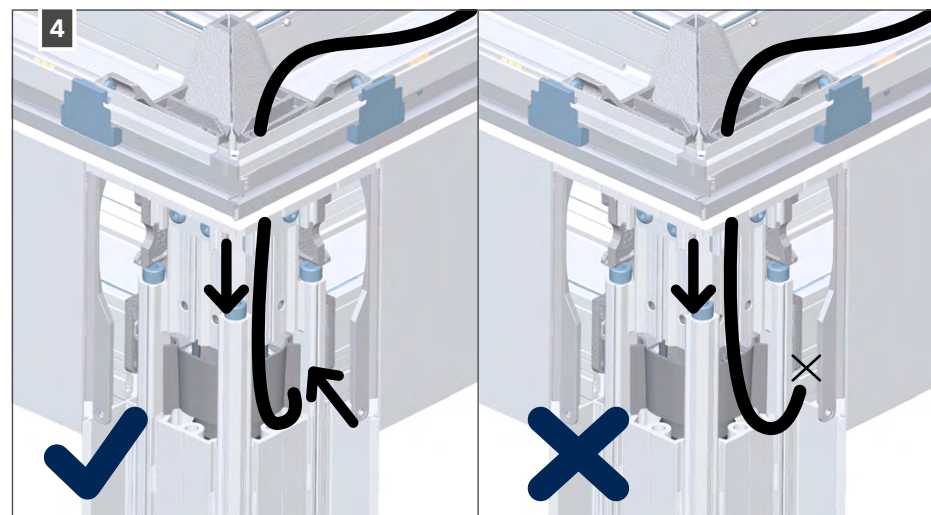
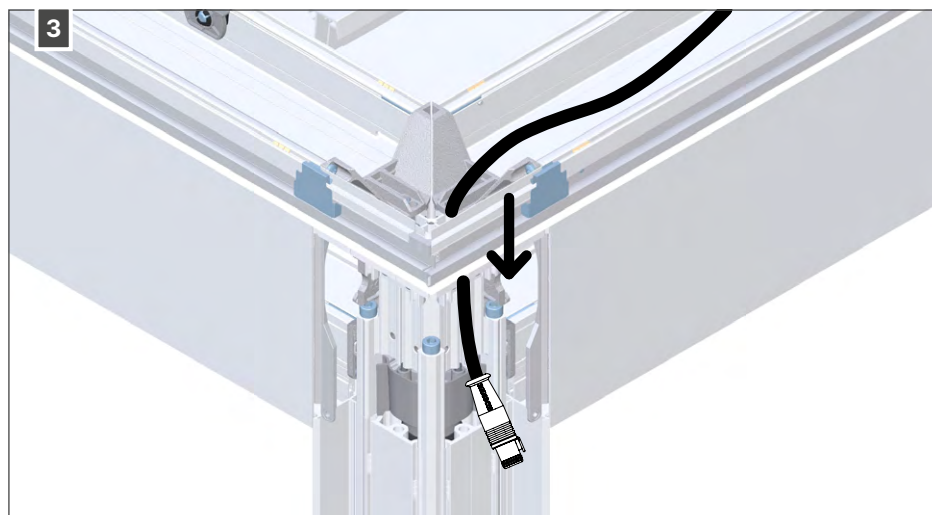
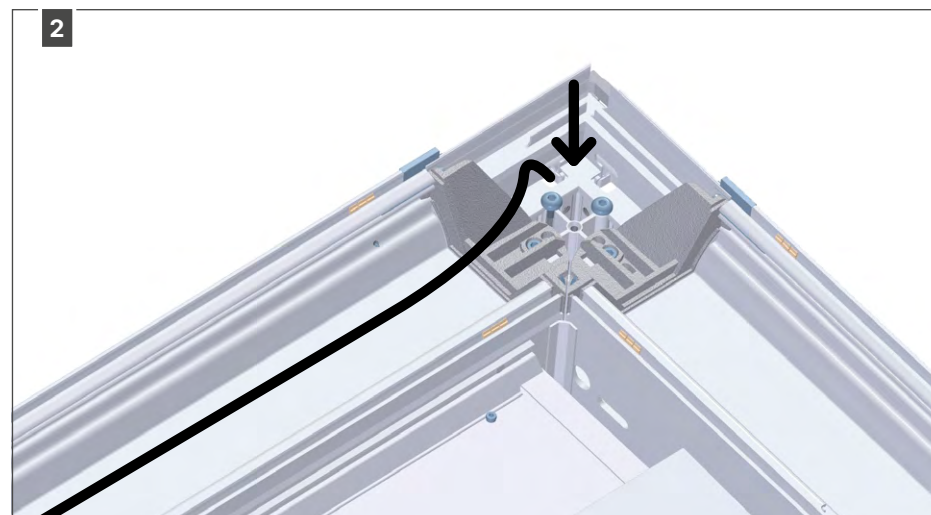
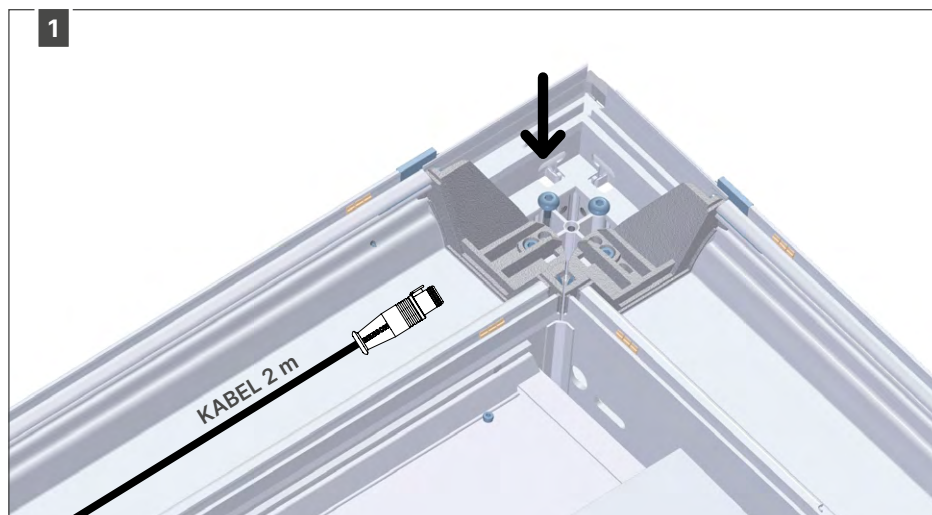
# 14 • Spot verlichting

Test de spots vooraleer u ze in de overkapping plaatst

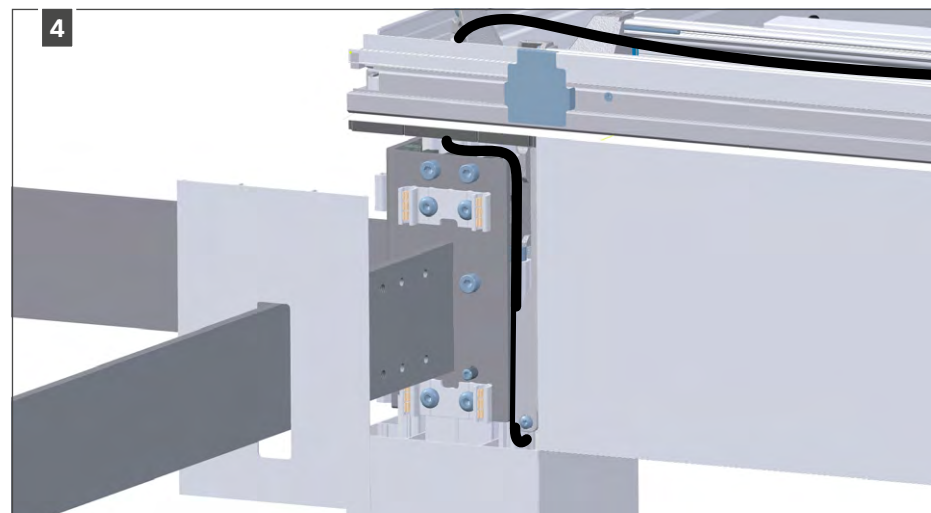
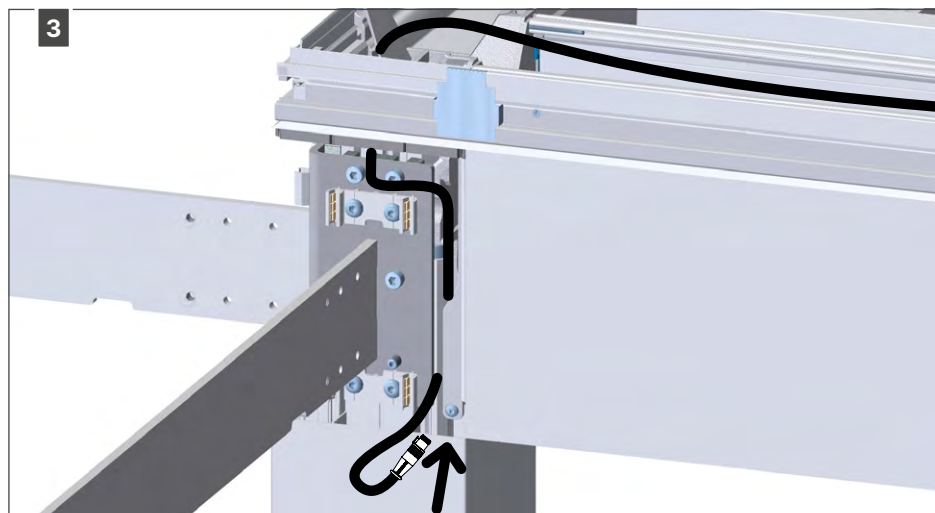
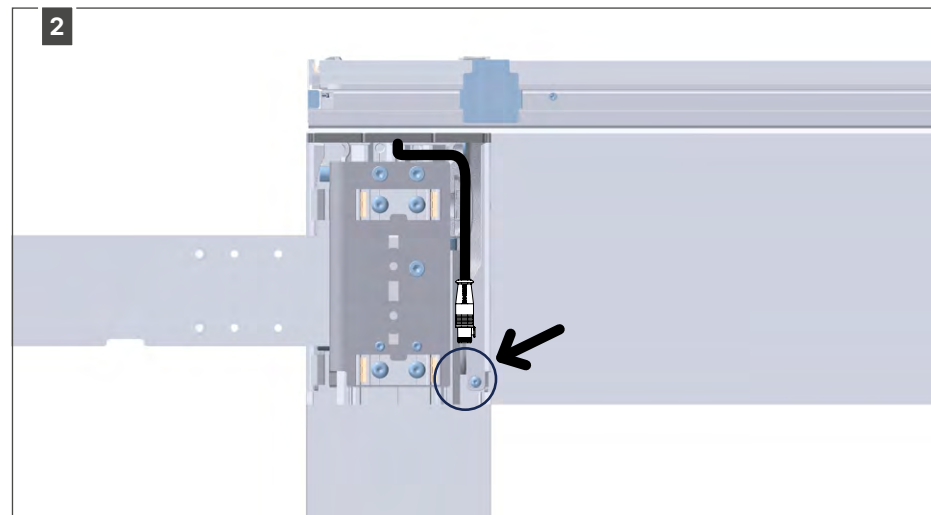
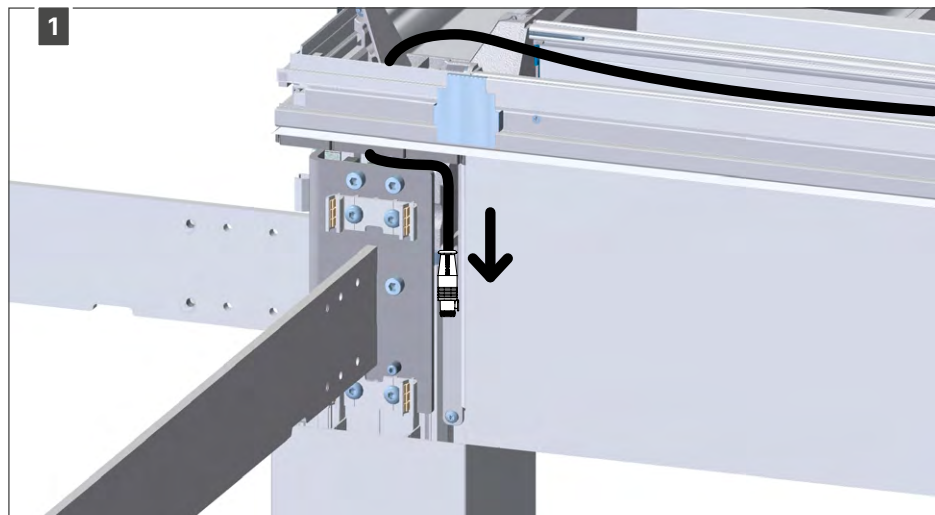


## 14.1 • Bekabeling in de rail

Steek 2 m kabel door het knooppunt

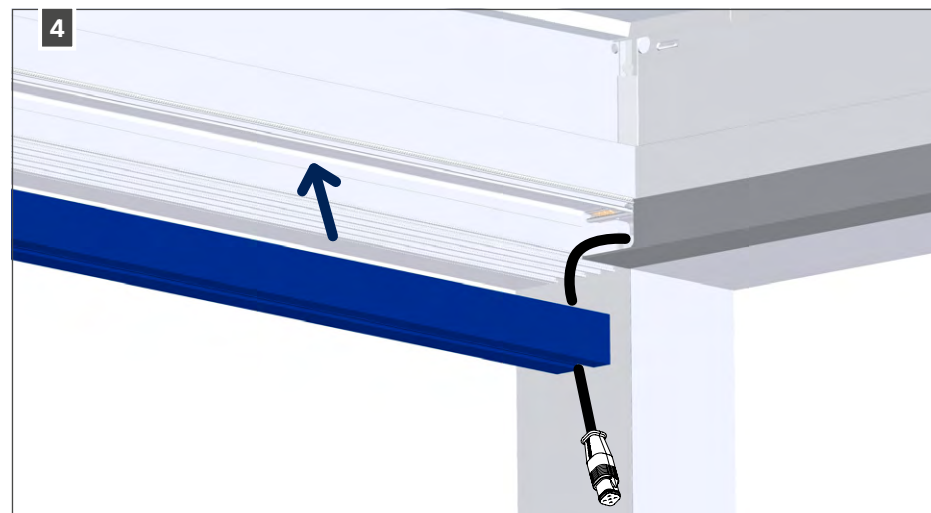
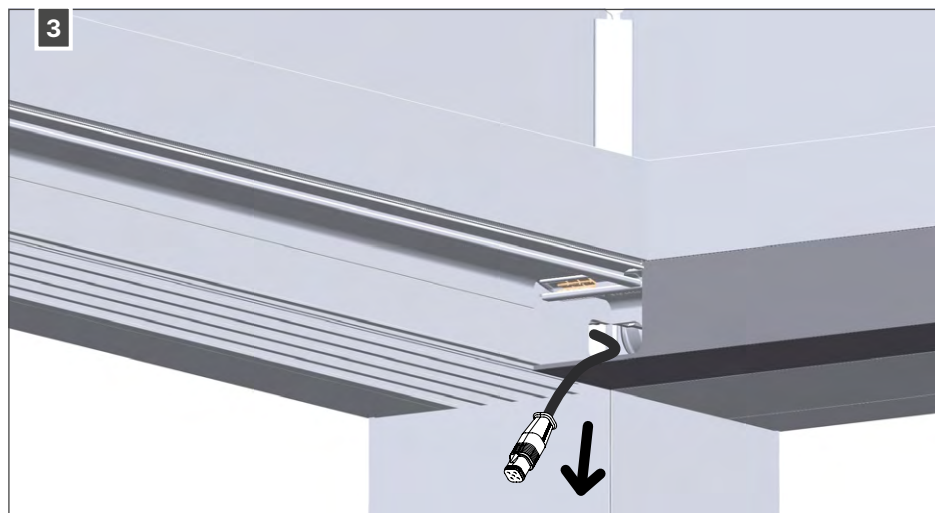
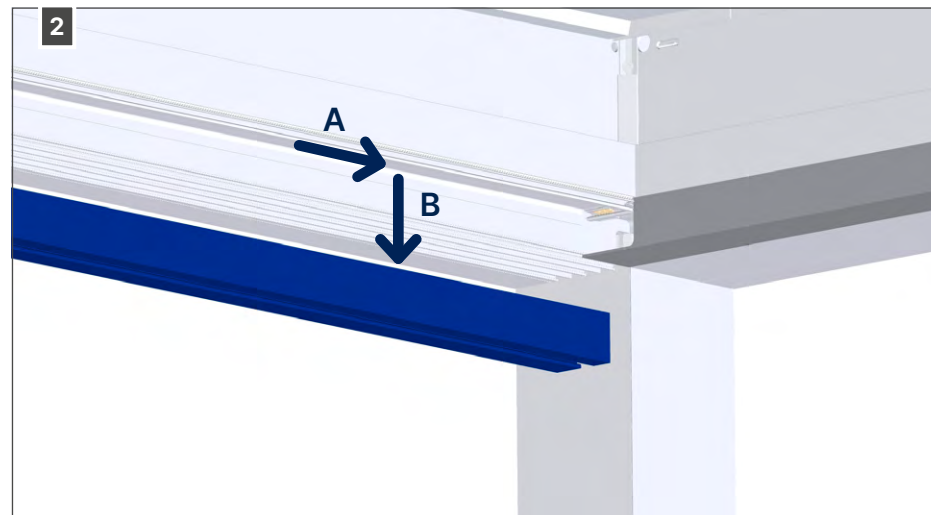
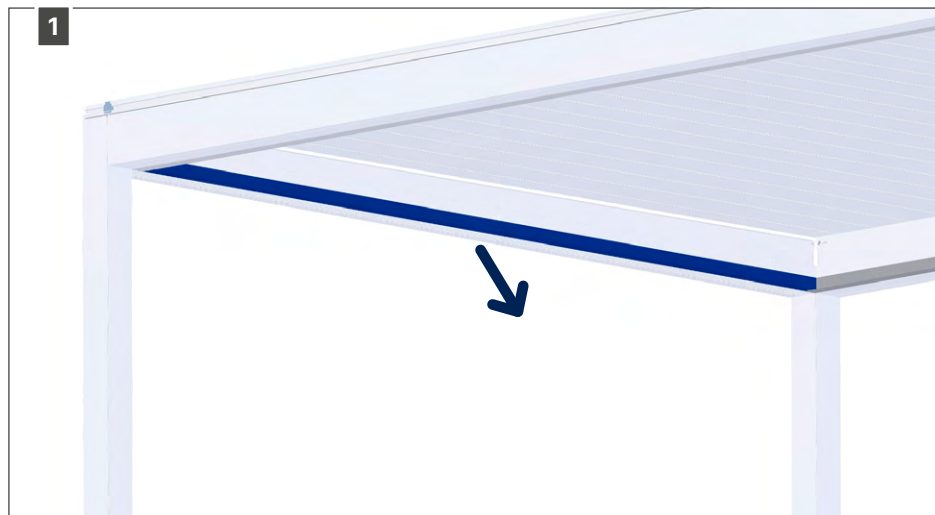


## In combinatie met luifel



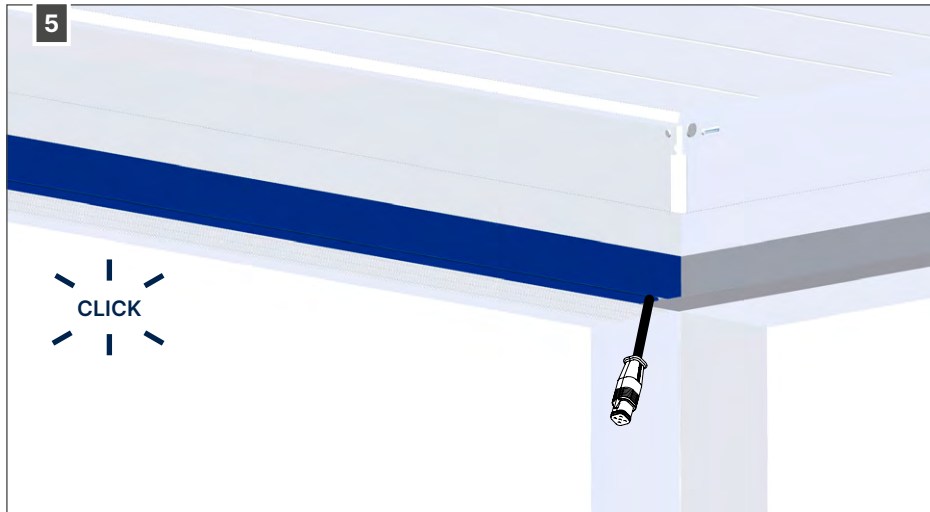
Schuif de kabel onder de watertrechter door.

# Span

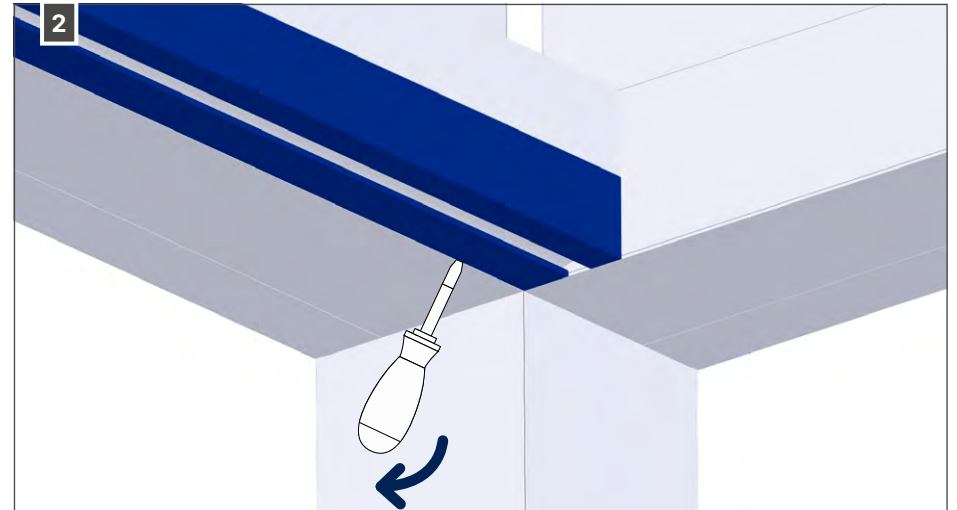
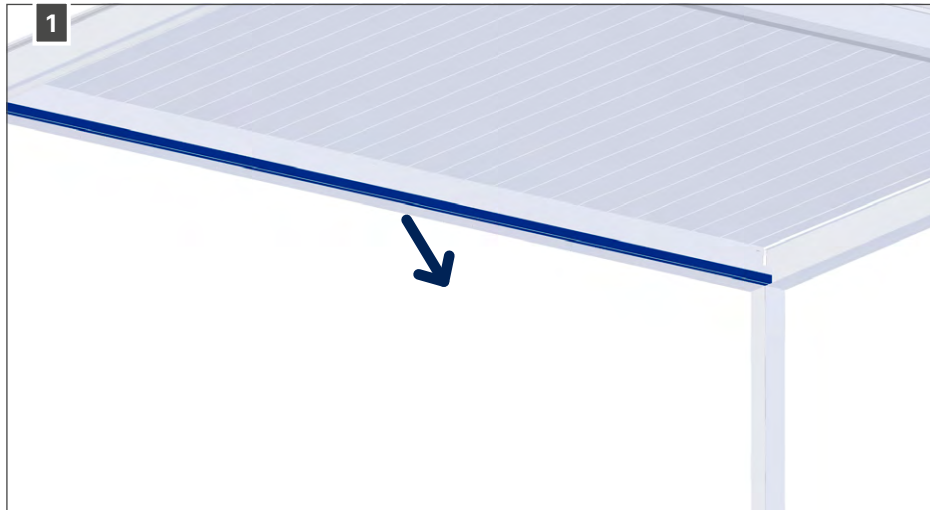


SPOT VERLICHTING

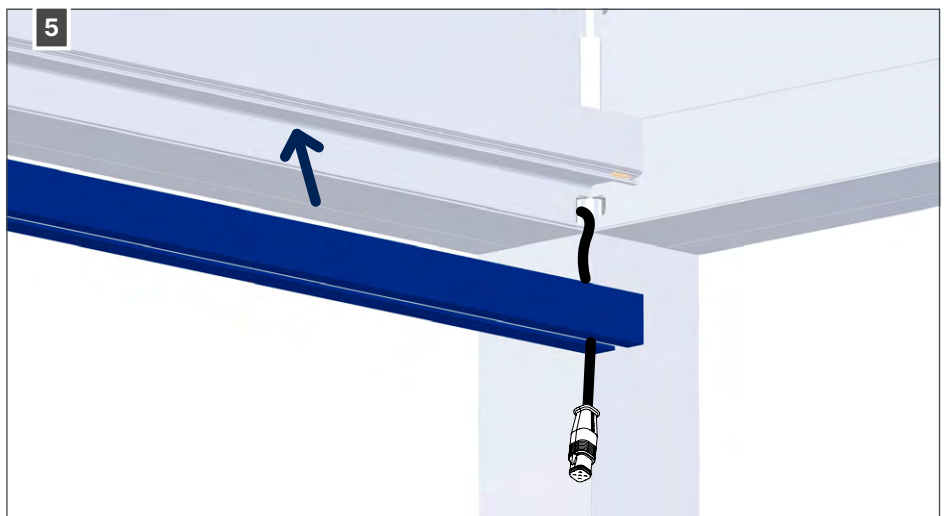
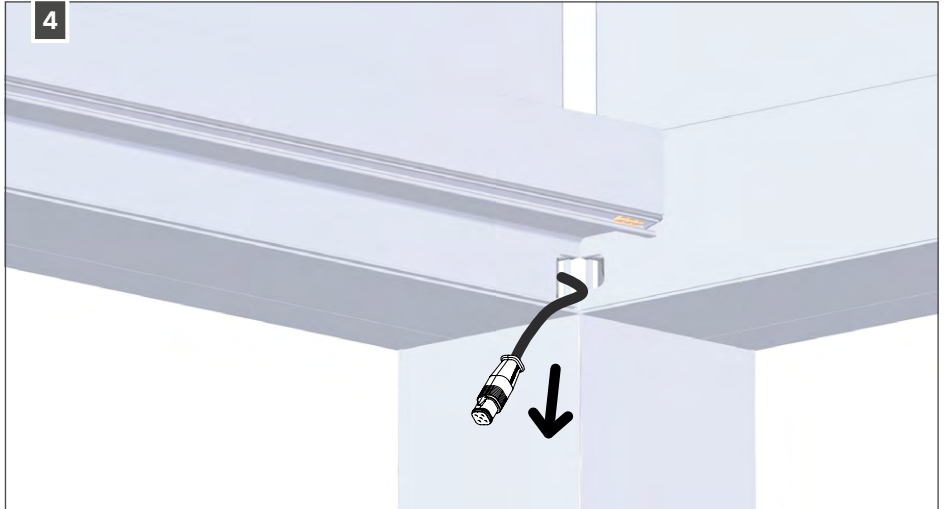
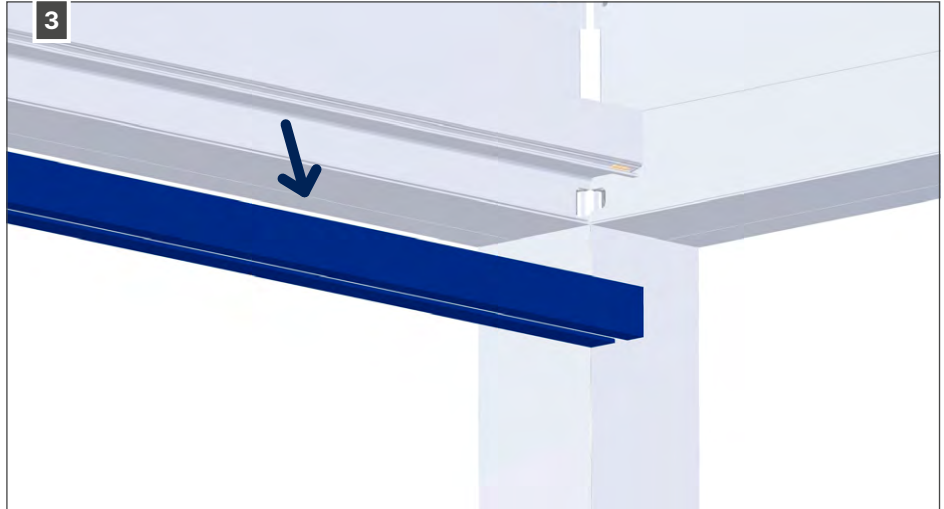




### Pivot

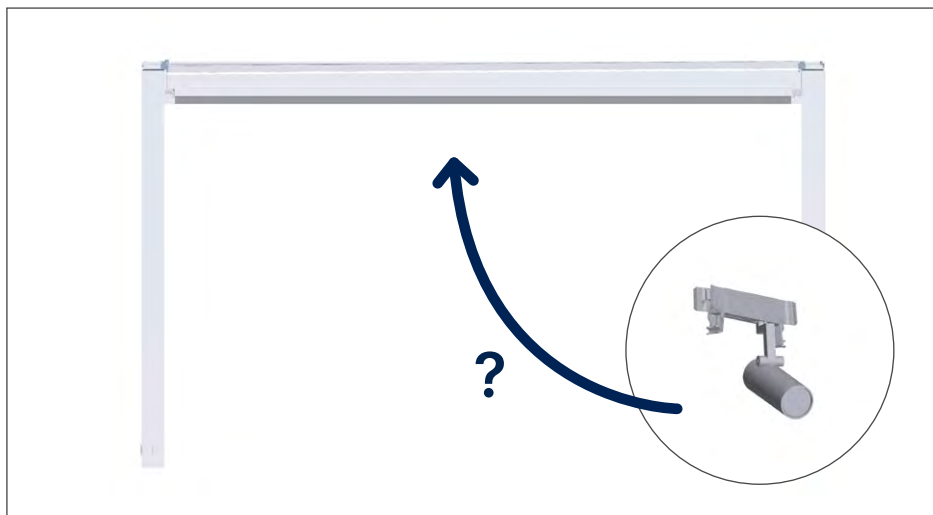


SPOT VERLICHTING

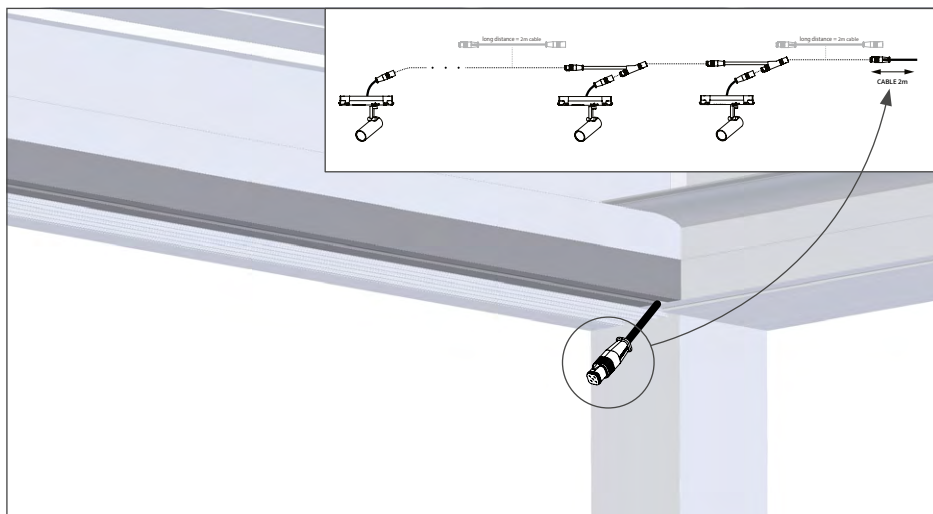


SPOT VERLICHTING

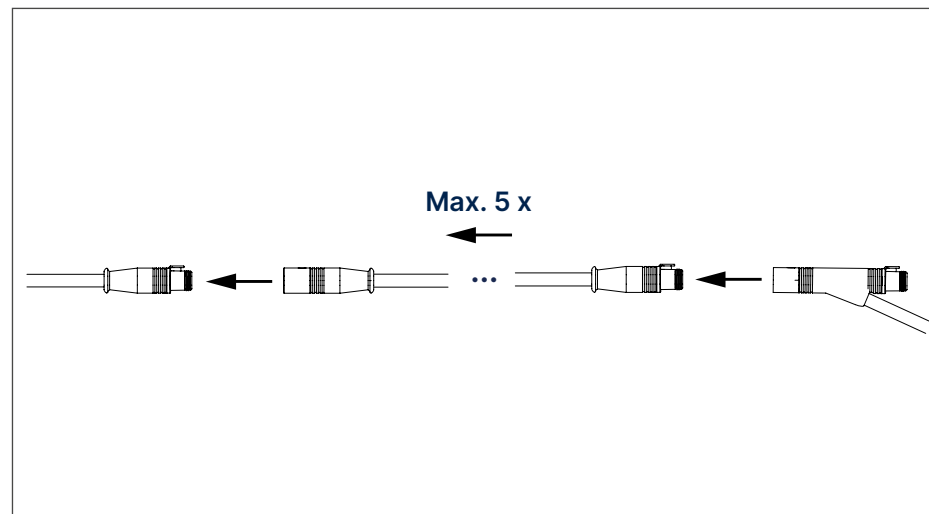
## Bepaal de posities van de spots



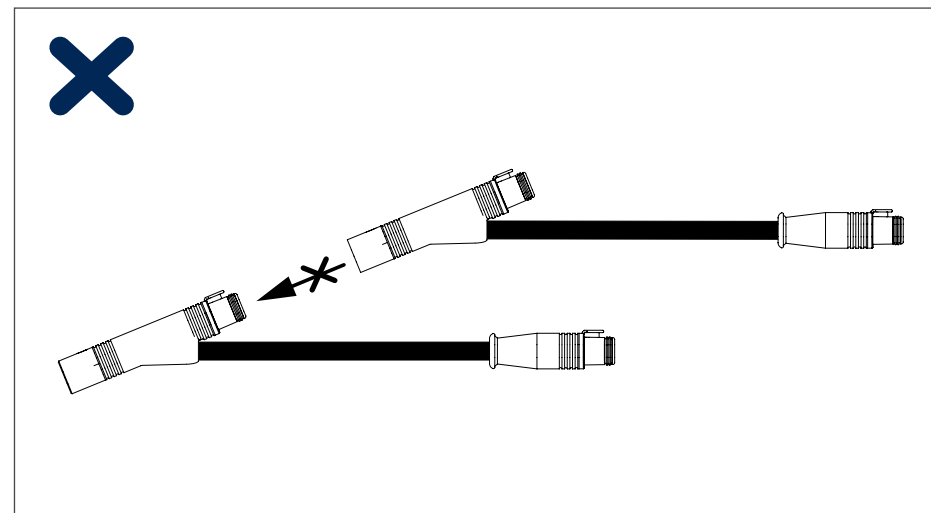
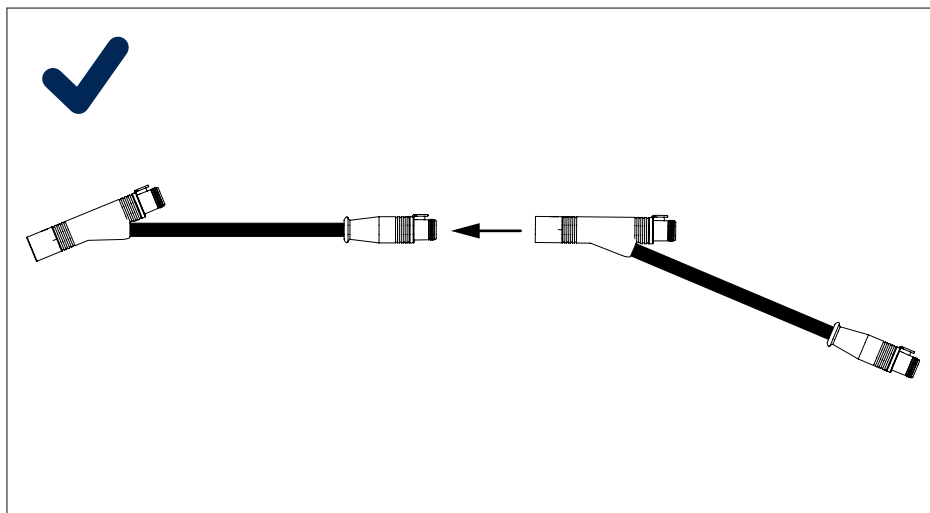
## Bekabeling tot aan de spots



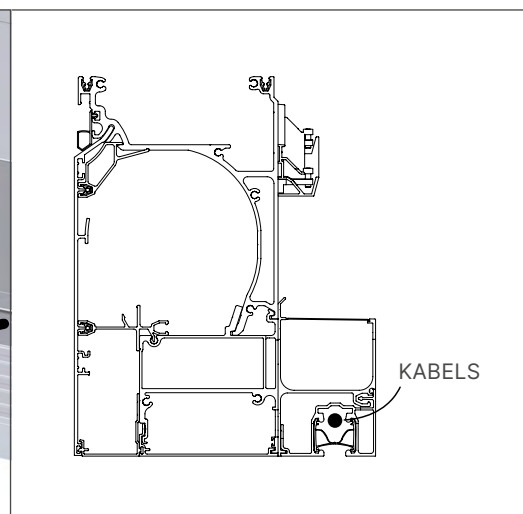
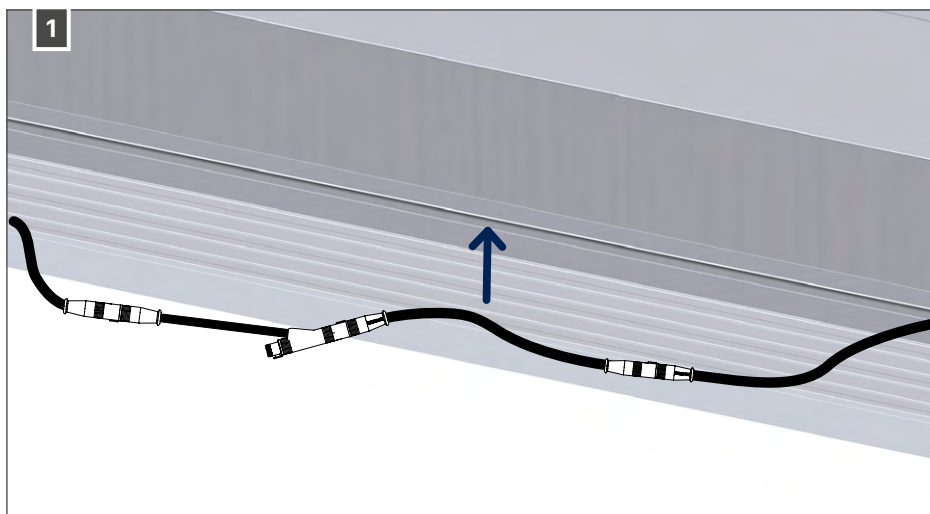
Voorwaarden:



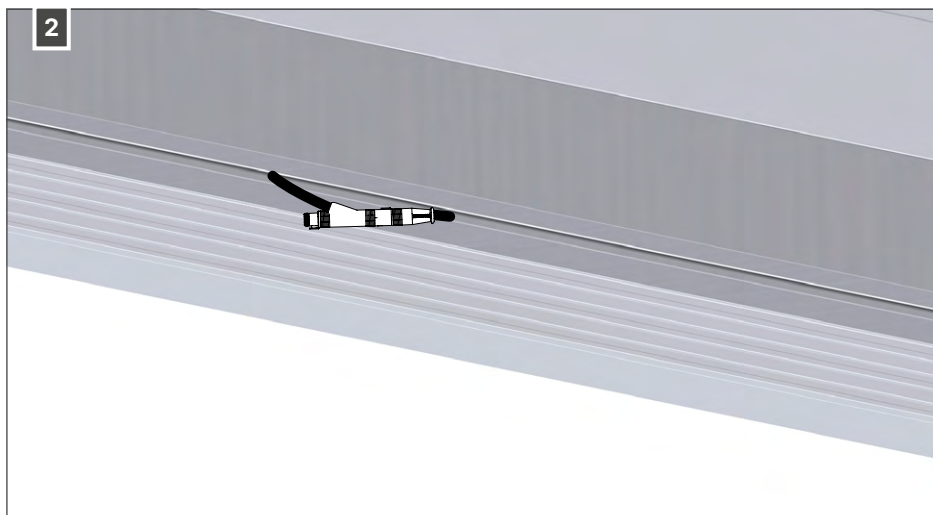
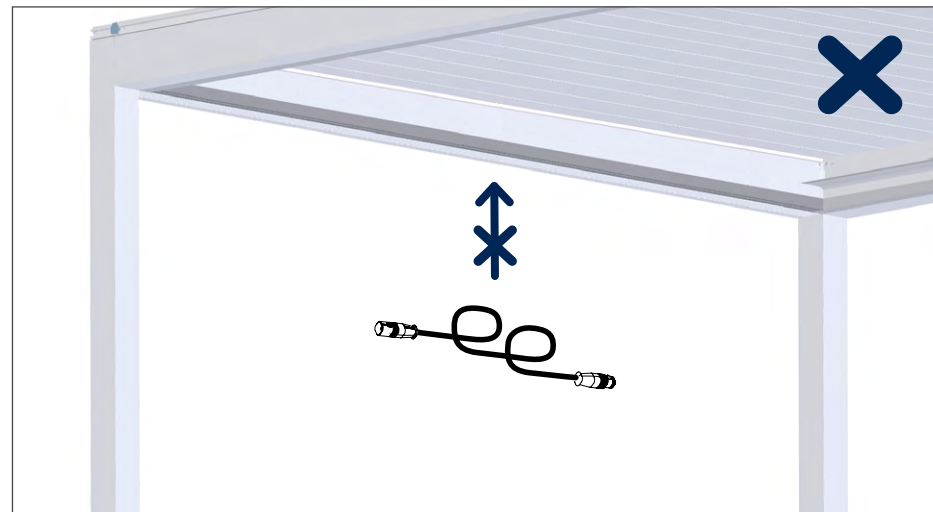
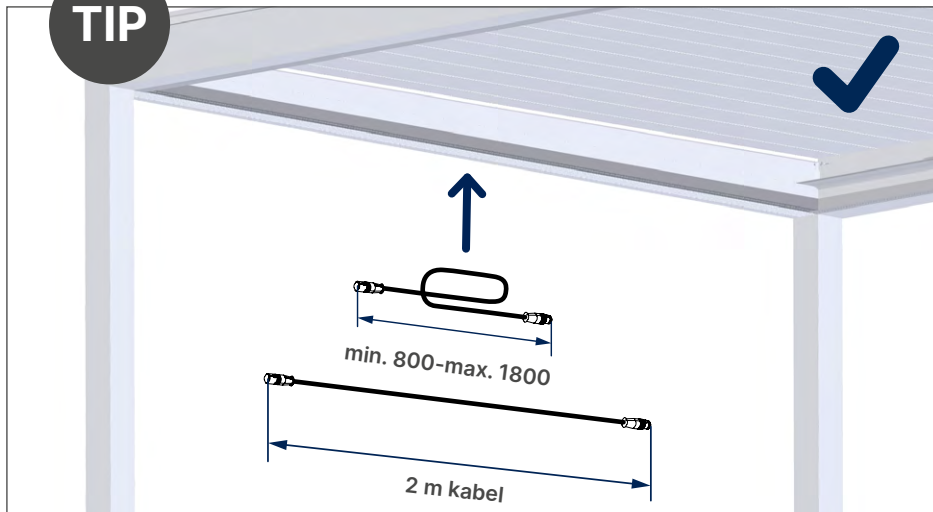
### T-kabel onderling verbinden



### Plaatsen van de kabels in de rail

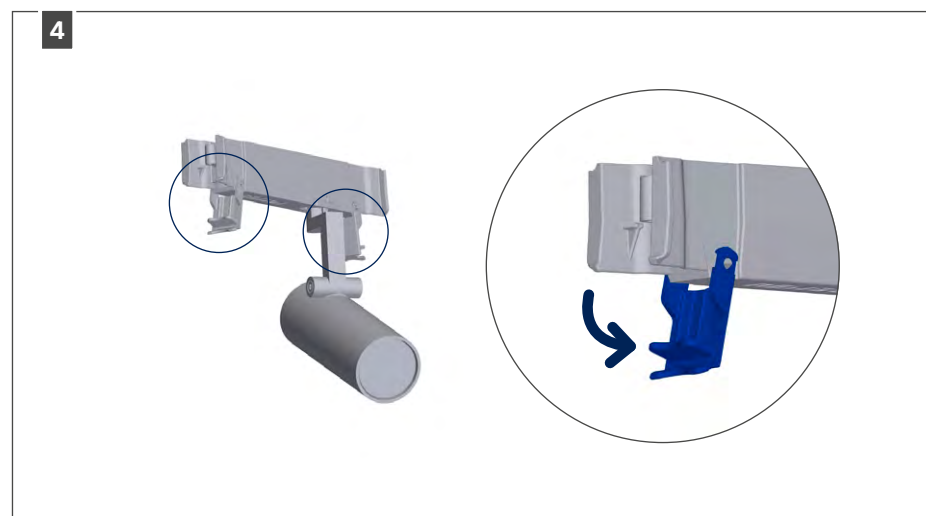
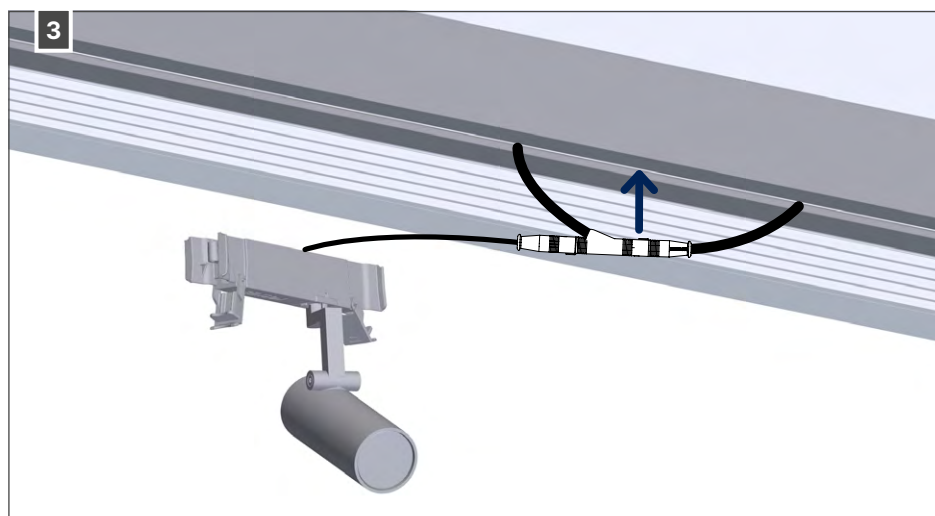
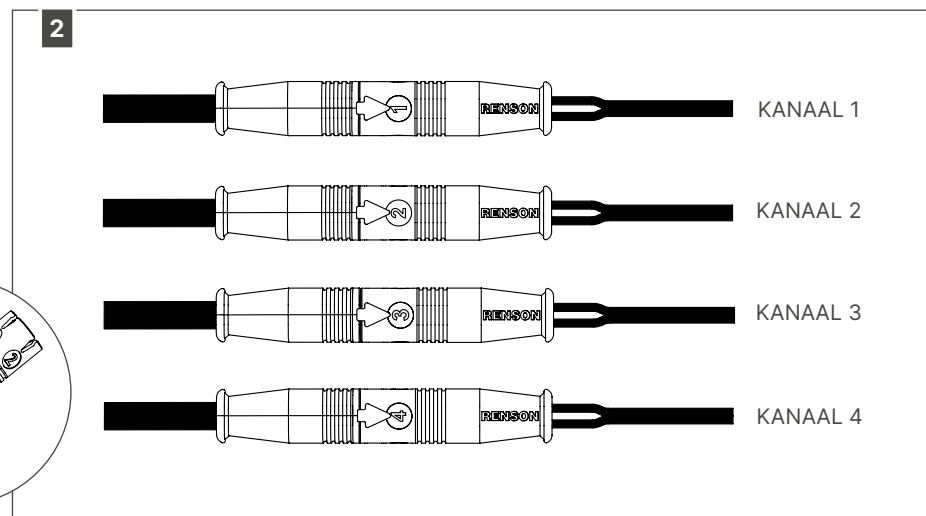
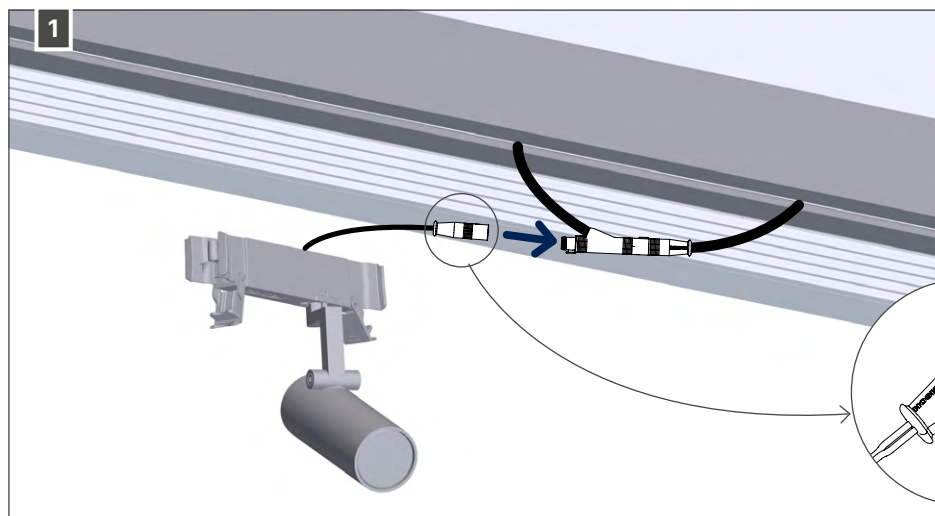


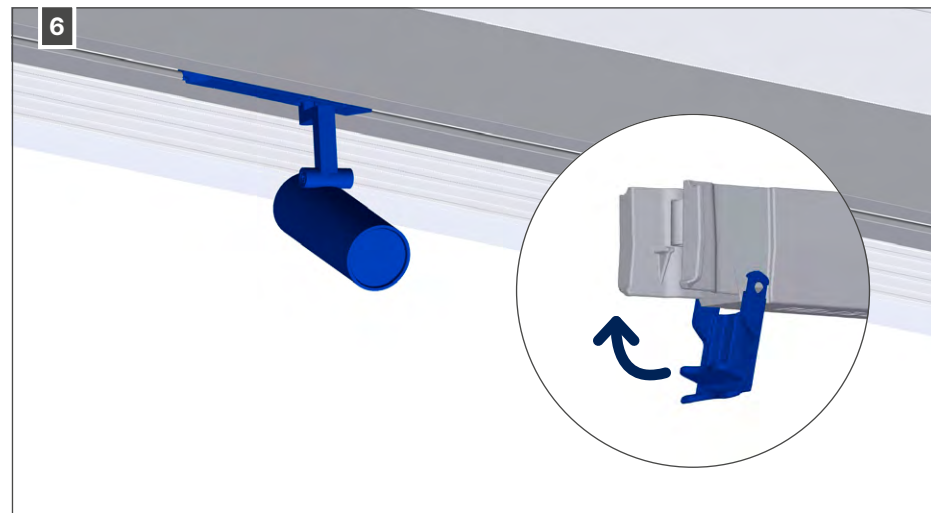
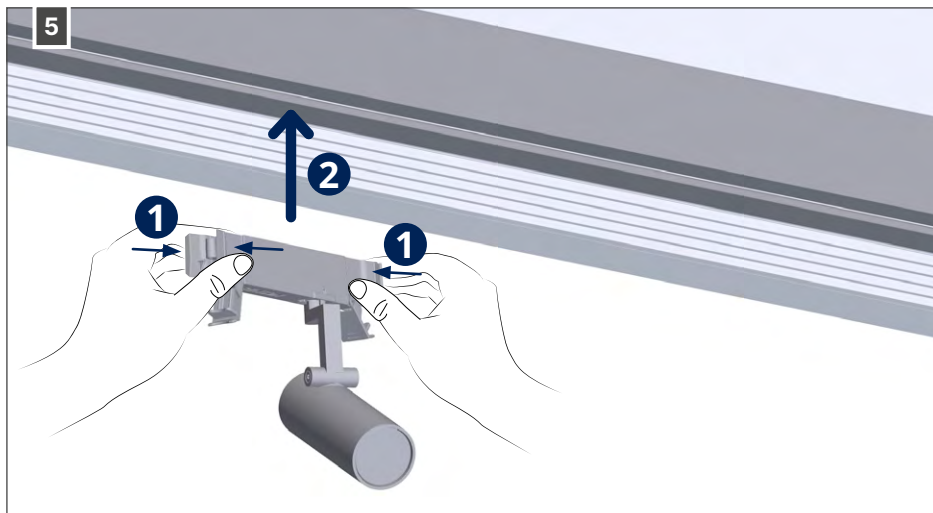
TIP



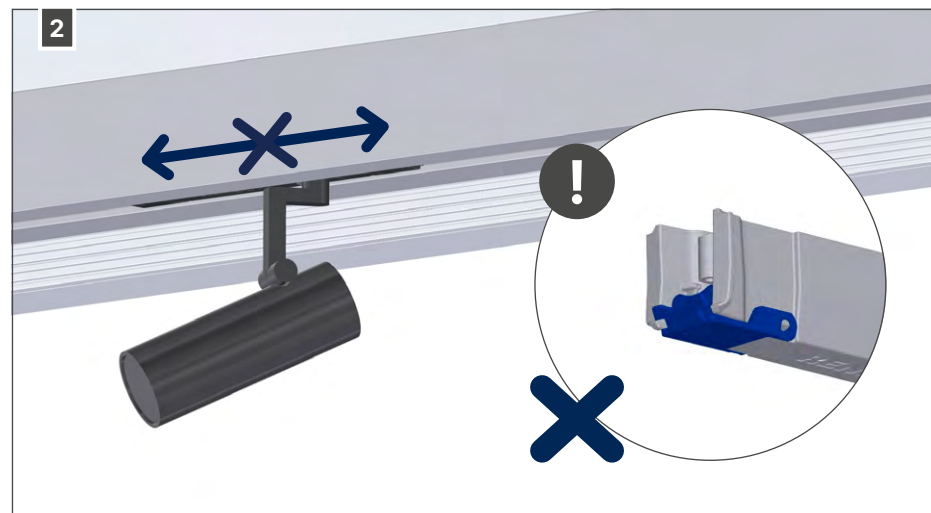
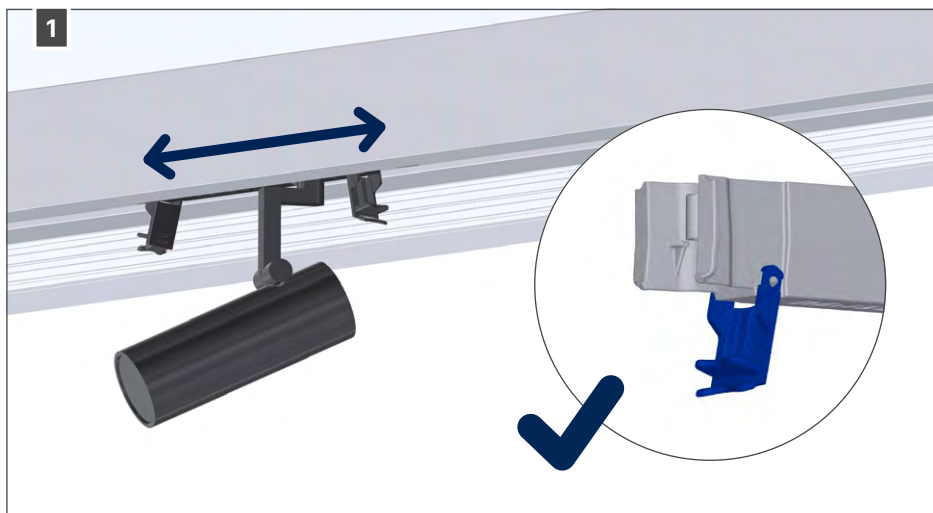
SPOT VERLICHTING

## 14.2 • Bekabeling met de spots verbinden

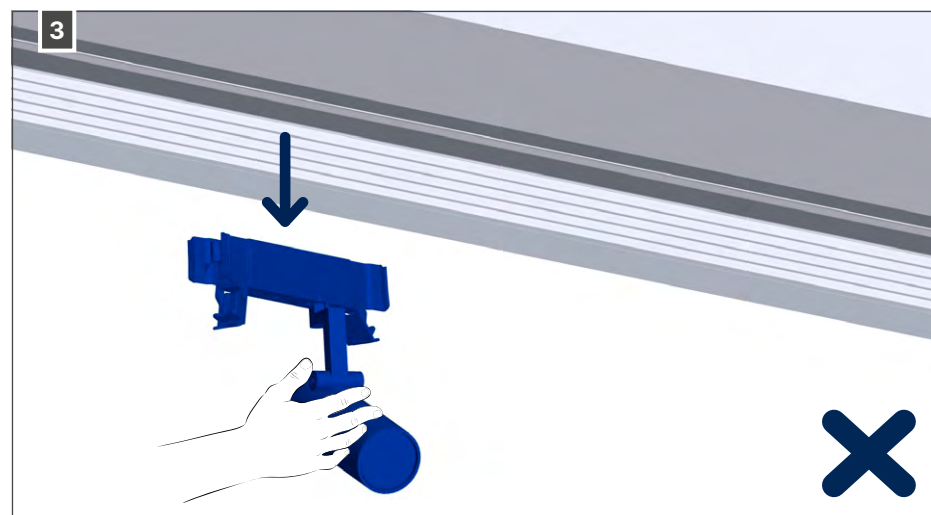
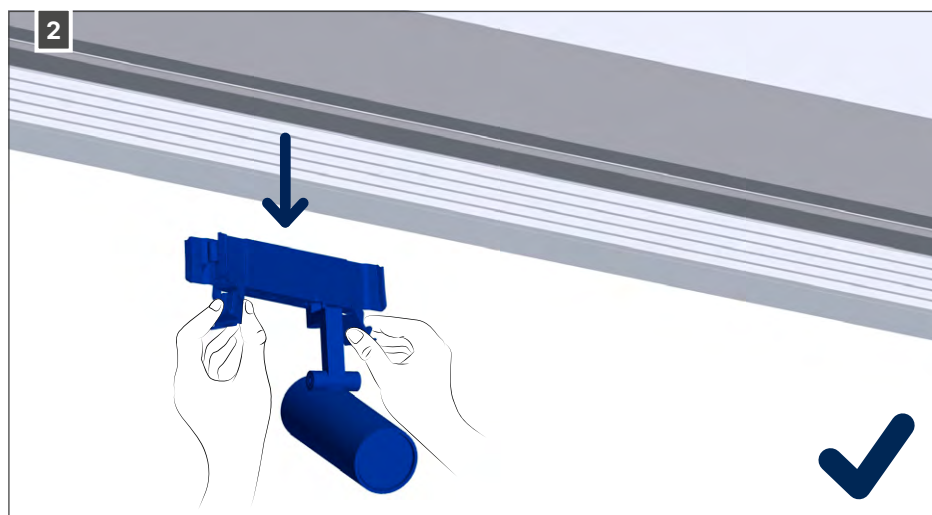
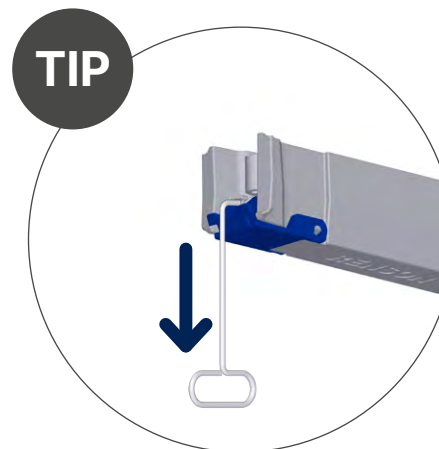
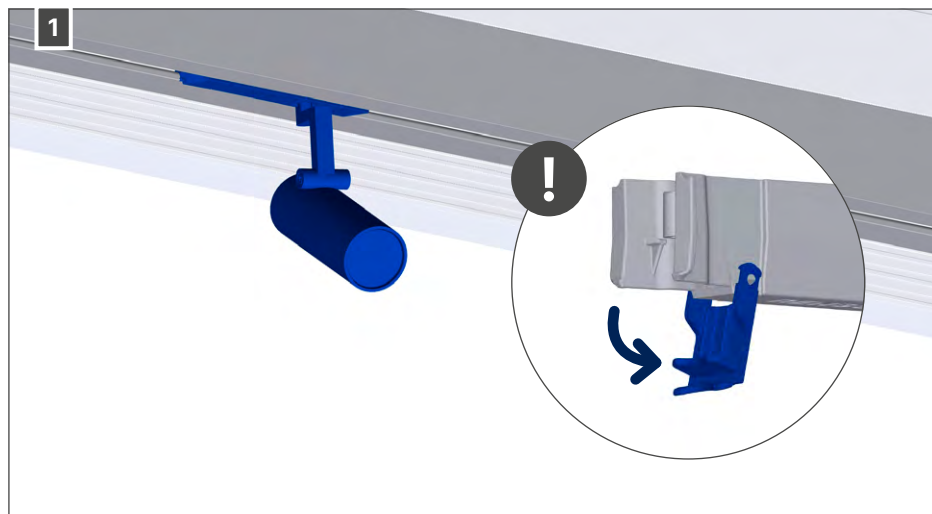




Positie van de spot aanpassen



## De spot uit de rail verwijderen

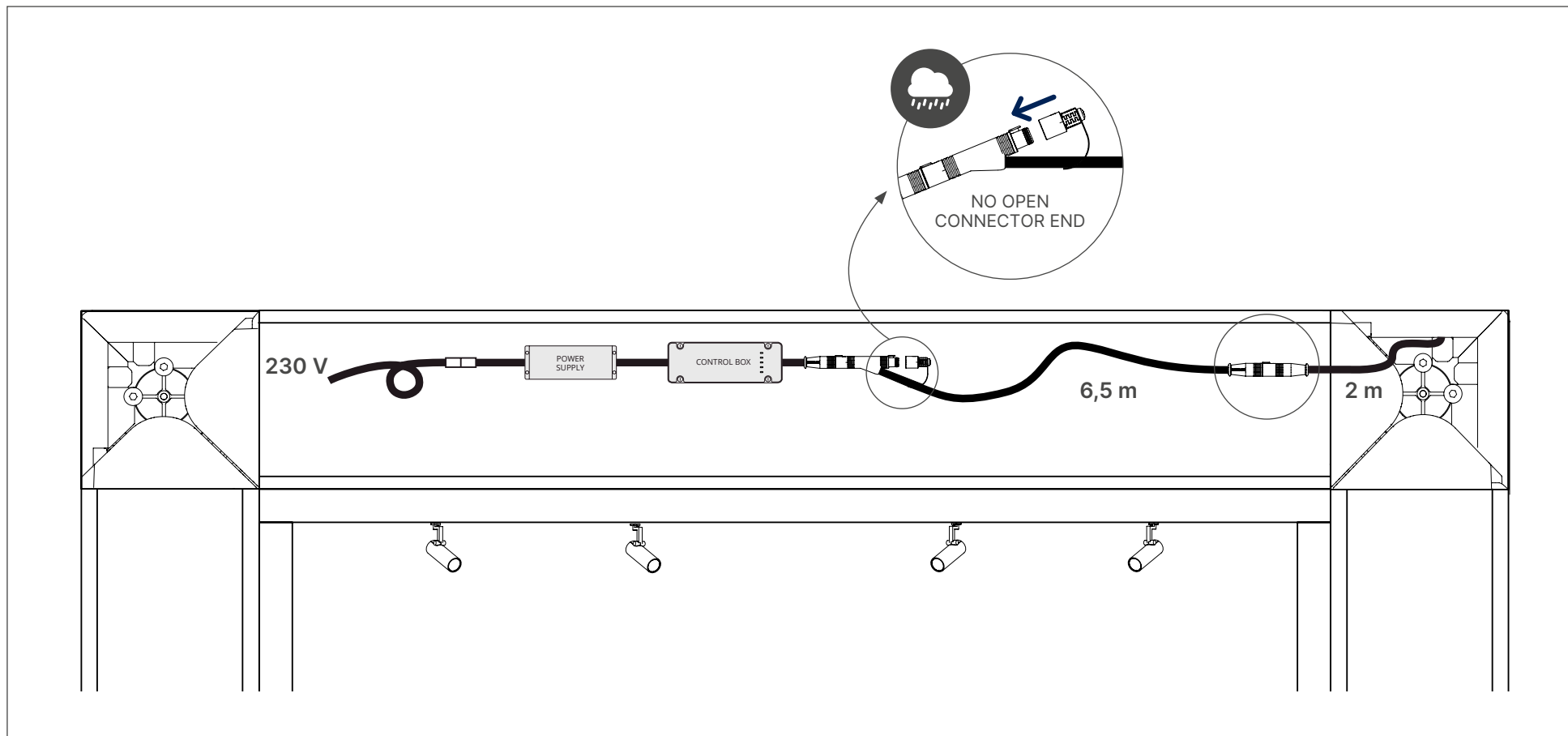


SPOT VERLICHTING

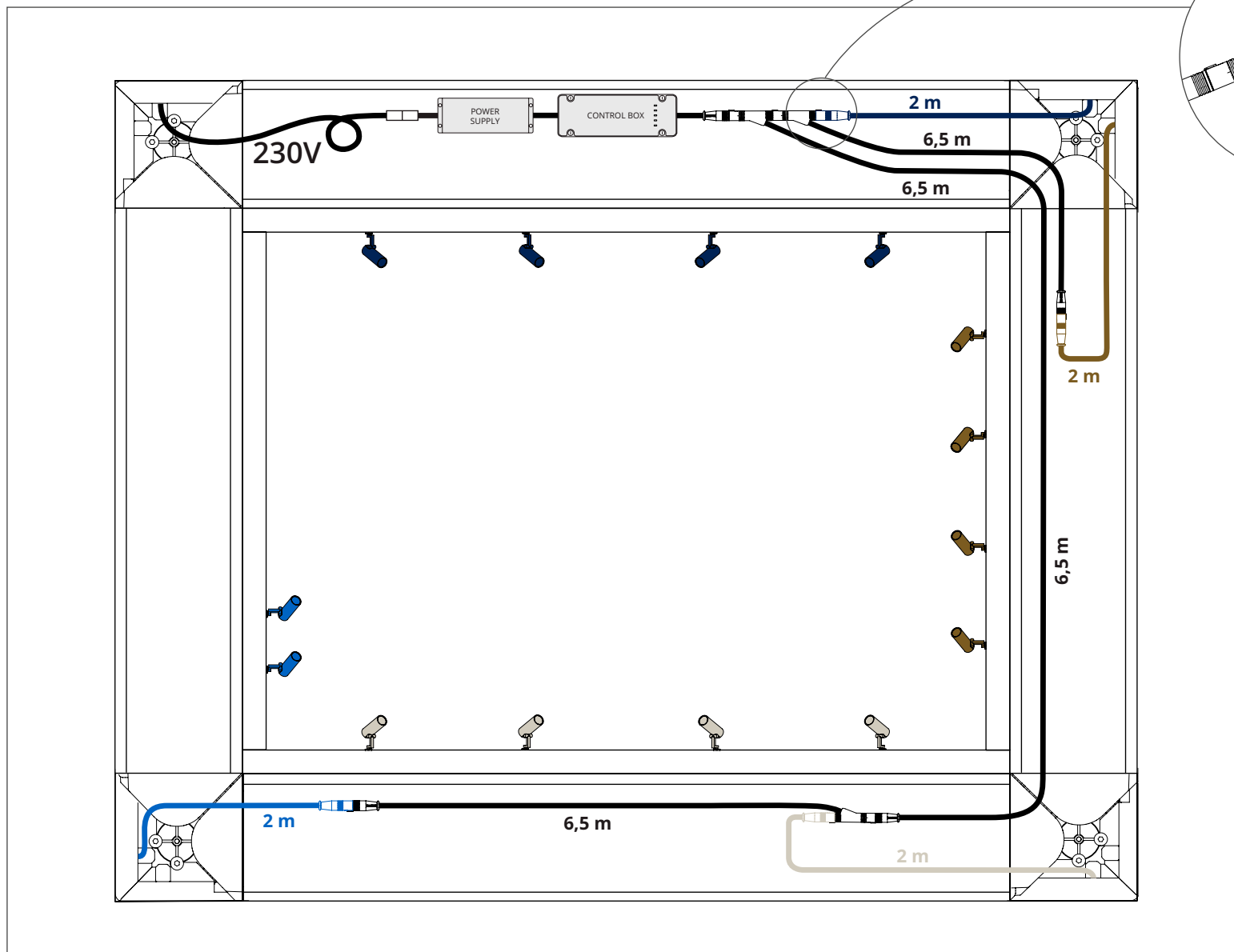


## 14.3 • Spots aansluiten op de sturing

Door een knooppunt

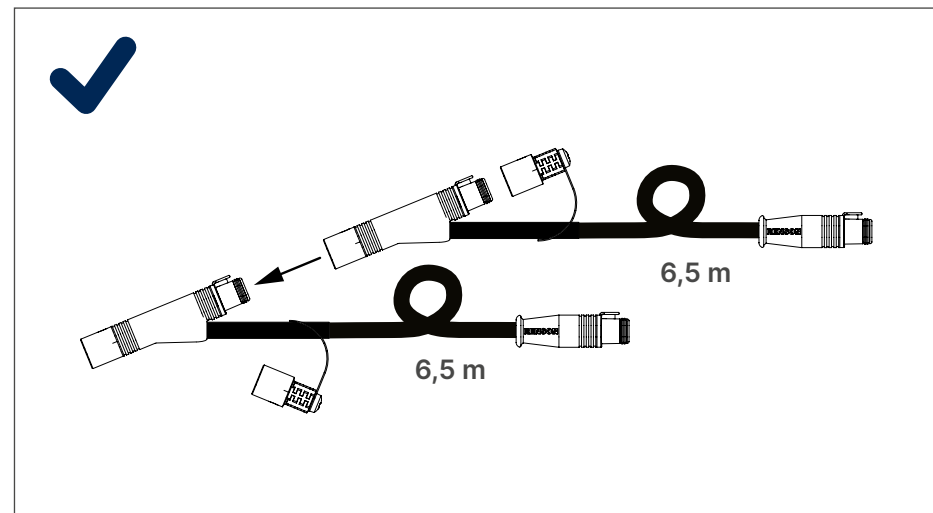
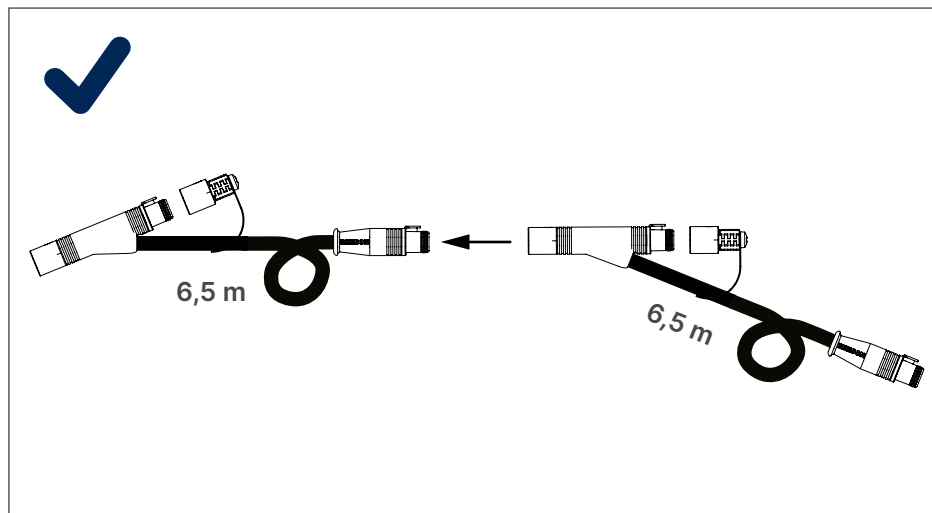


### Door meerdere knooppunten

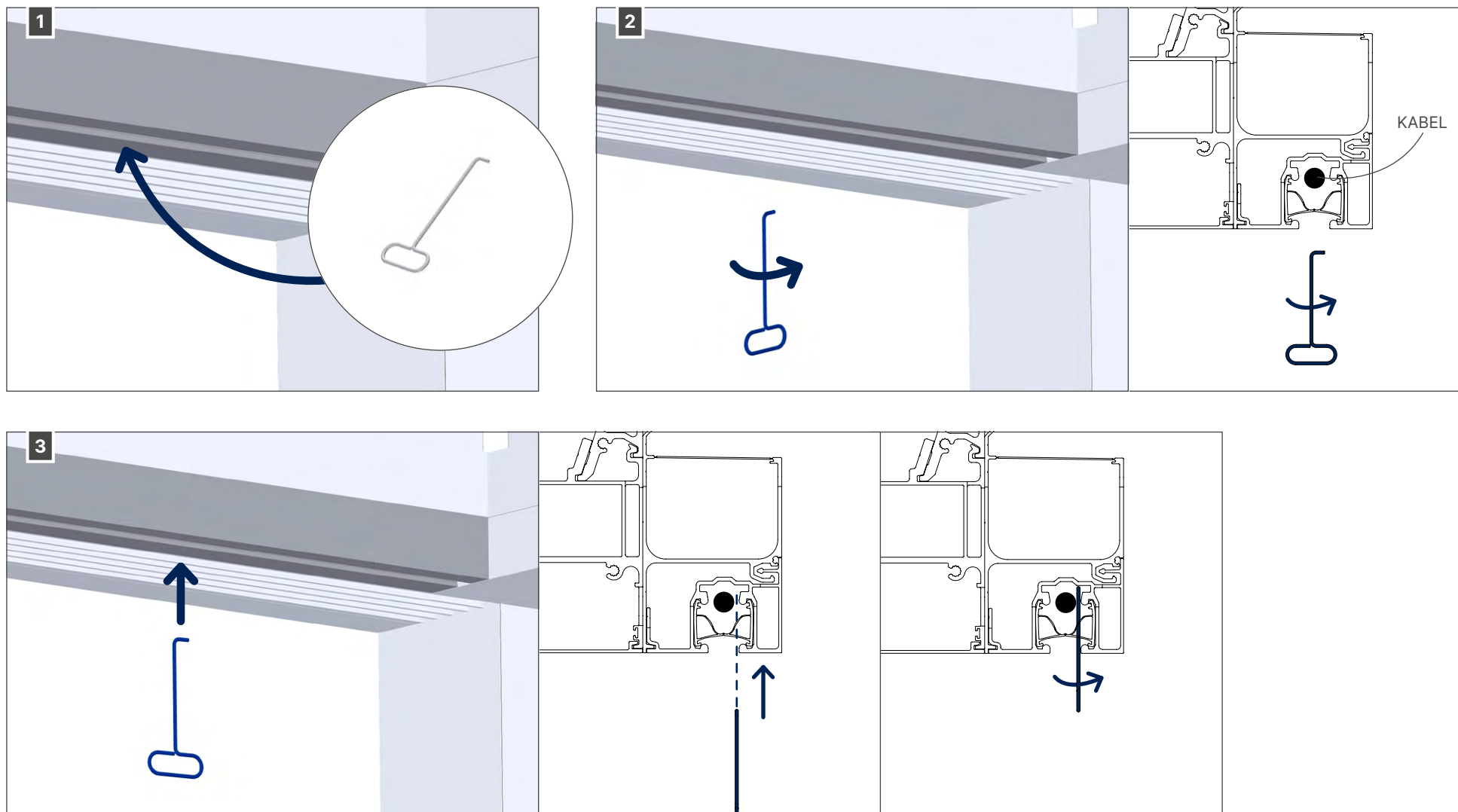


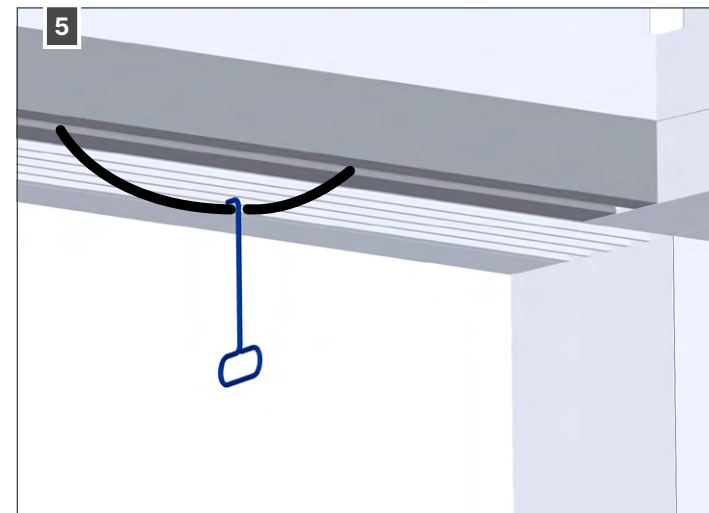
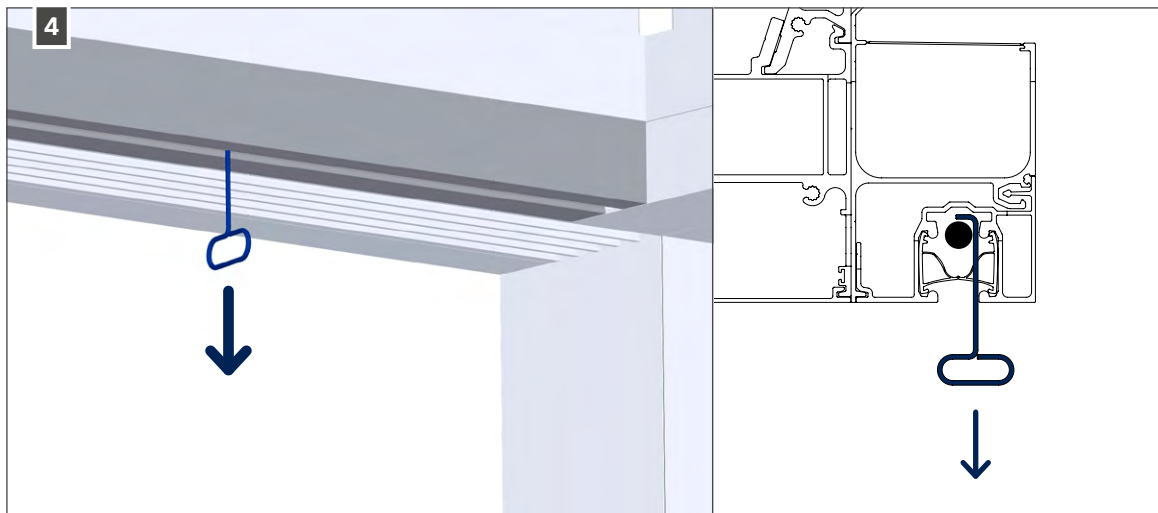
SPOT VERLICHTING

## Verlengkabels (6,5 m) onderling verbinden



## 14.4 • Gebruik het gereedschap om de kabel uit de rail te halen

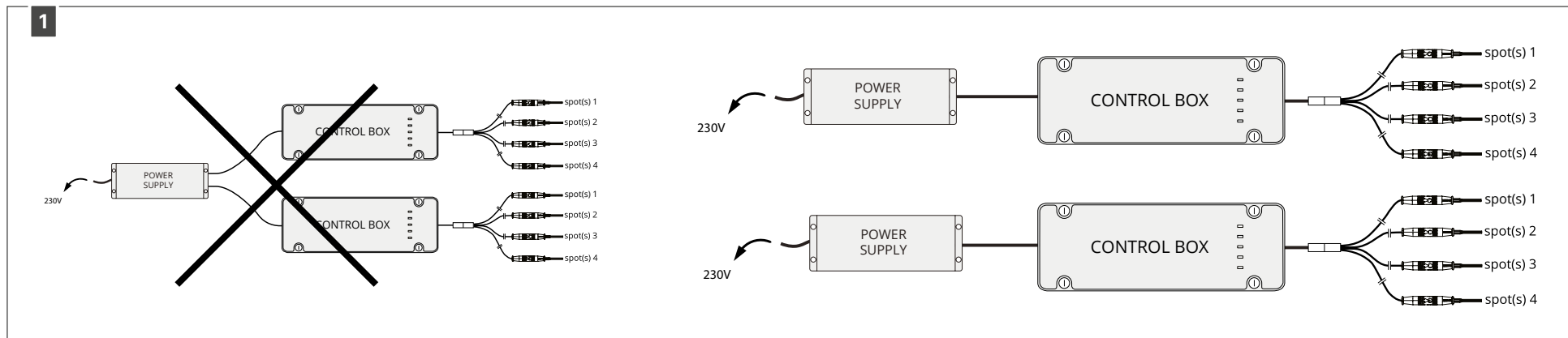




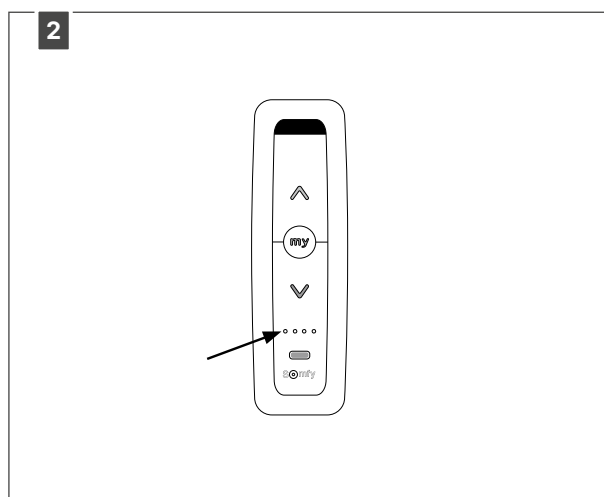
SPOT VERLICHTING

## 14.5 • Instellen van de spot verlichting

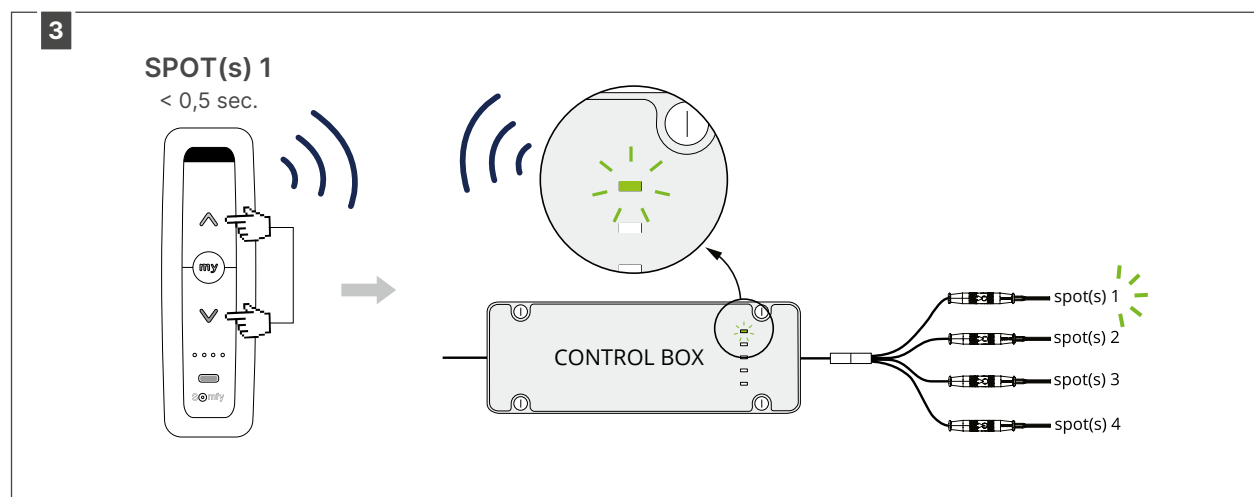
### 14.5.1 • Instellen van de spot verlichting



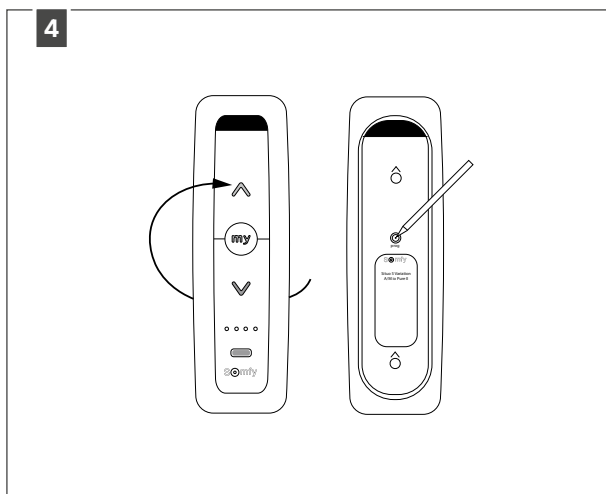
**Opmerking:** Indien er meerdere sturingen zijn, mag je deze niet samen van spanning voorzien.



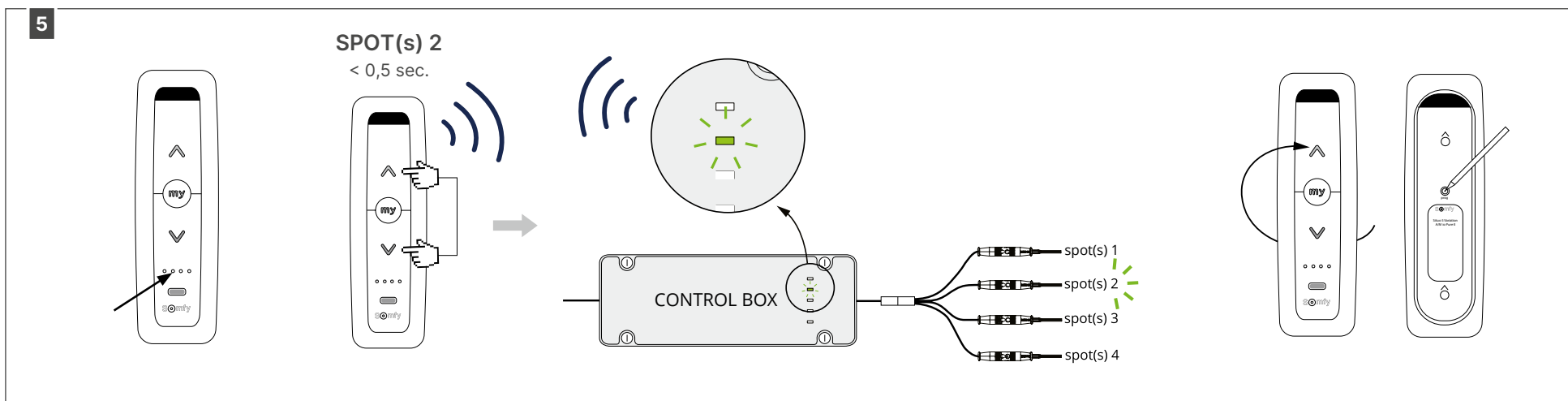
Kies een vrij kanaal op de Somfy Situ io handzender.



Druk gelijktijdig (kort) op de UP- en DOWN toets van de Situ io zender. De spot aangesloten aan de 1ste uitgang zal oplichten.



4  
Druk kort op de PROG knop op de achterzijde van de Situo io zender. Hiermee bevestig je de instelling.



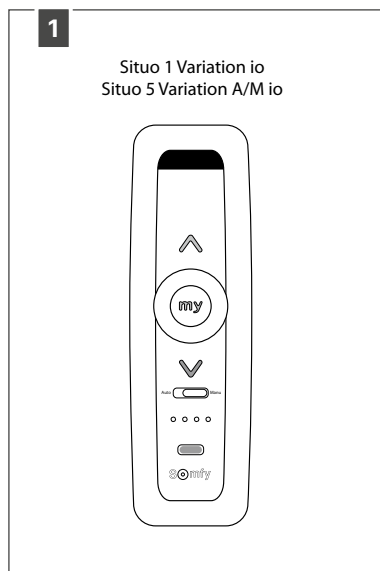
**Opmerking:** Indien er meerdere uitgangen zijn aangesloten, herhaal je de stappen 2, 3 en 4.

**Tip:** Verschillende spots kunnen ook samen in 1 kanaal geprogrammeerd worden.

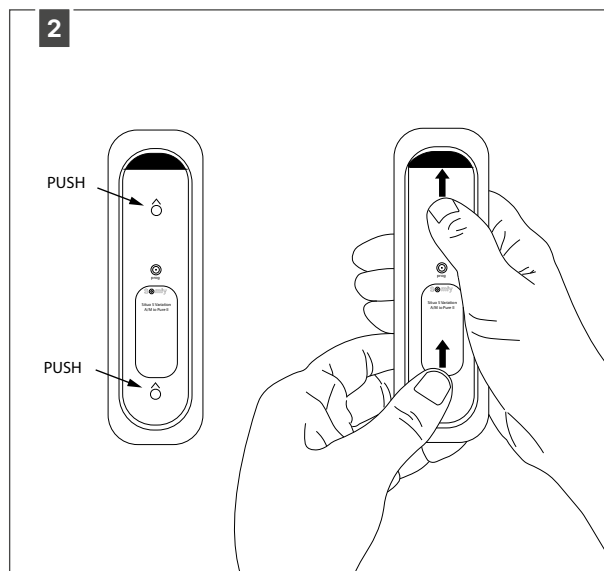
## 14.5.2 • Situo Variation io handzender in gebruiksMODUS 2 plaatsen

De Situo Variation io heeft 4 voorgeprogrammeerde gebruiksmodi.  
Hiermee kunt u de juiste gebruiksmodus kiezen afhankelijk van het type systeem van de te bedienen groep.

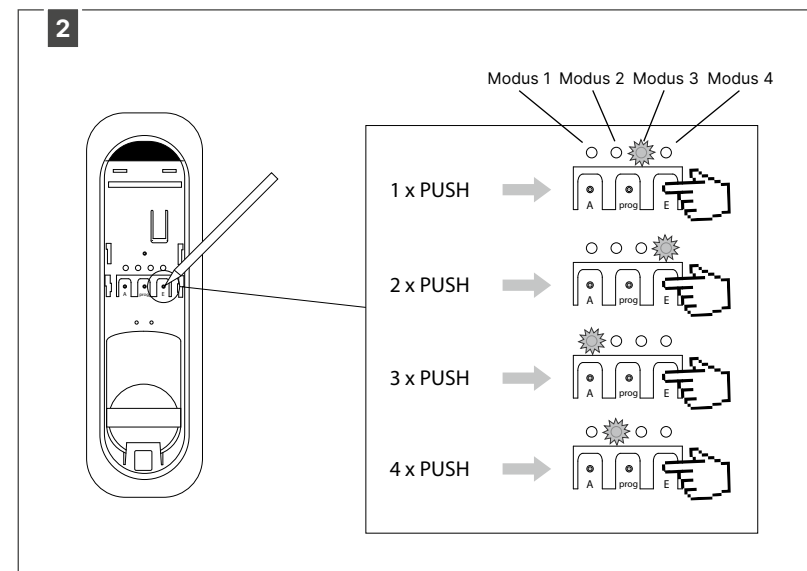
**Modus 2:** De dimmer is actief voor het variëren van de verlichting of de verwarming.



De handzender staat standaard in modus 3. Selecteer bij de Situo 5 Variation A/M io eerst het aan te passen kanaal.



Verwijder het deksel achteraan de afstandsbediening.



Druk op de toets E (dit is de toets uiterst rechts).

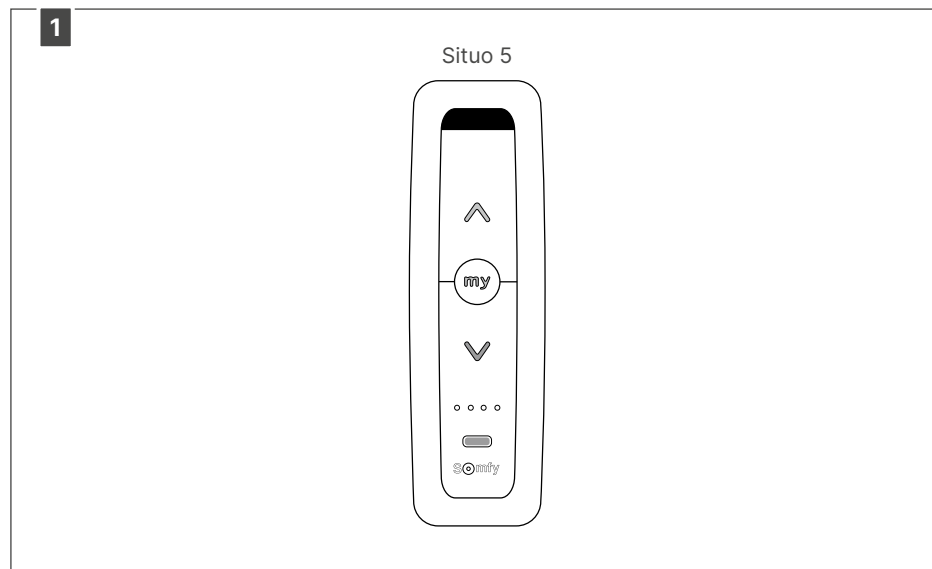
- 1x korte druk: opvragen van de aan de groep gekoppelde modus.
- Meerdere drukken: veranderen van de aan de groep gekoppelde modus.

Maak het achterdeksel weer vast.

**Opmerking:** Ieder kanaal heeft zijn eigen modus. Het is aan te raden om ook het kanaal van de witte leds en het dak op gebruiksmodus 2 te plaatsen. Herhaal voor deze kanalen dus ook bovenstaande handelingen. Zo kan u de witte leds dimmen en de lamellen kantelen dmv het scroll wiel.



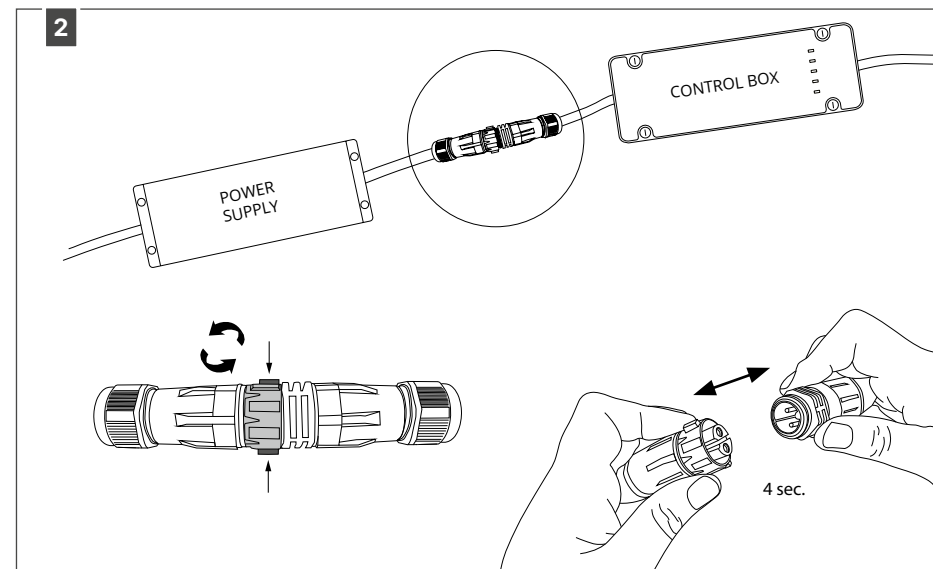
### 14.5.3 • Terugkeren naar de fabrieksinstellingen voor de DSL verlichting



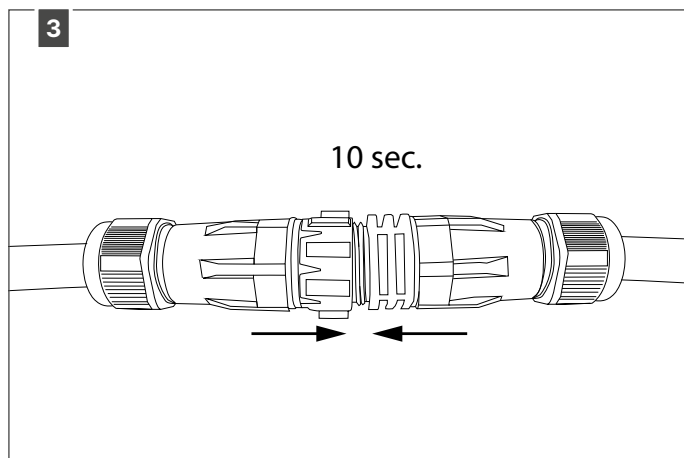
Je kan een 'Memory Reset' van de DSL verlichting uitvoeren.  
Maak hiervoor gebruik van een Somfy Situio io handzender.

**Opmerking:** Zet andere aangesloten io producten spanningsloos indien deze parallel geschakeld zijn.

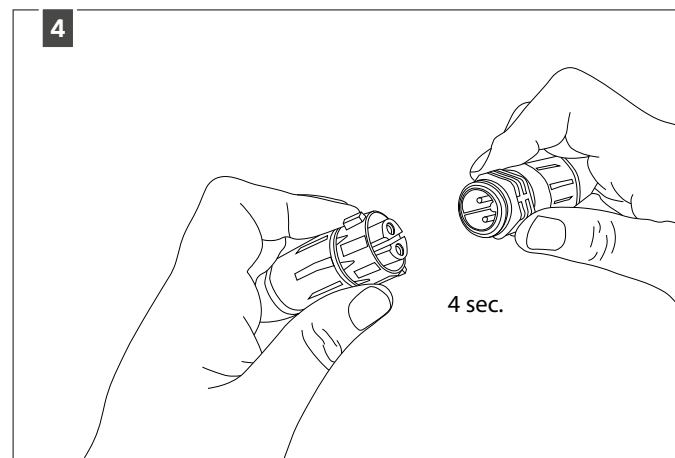
**Opgelet!** Doe dit niet met de algemene zekering, maar met de connector tussen de transfo en de ontvanger! Anders reset u ook alle andere aangesloten io producten.



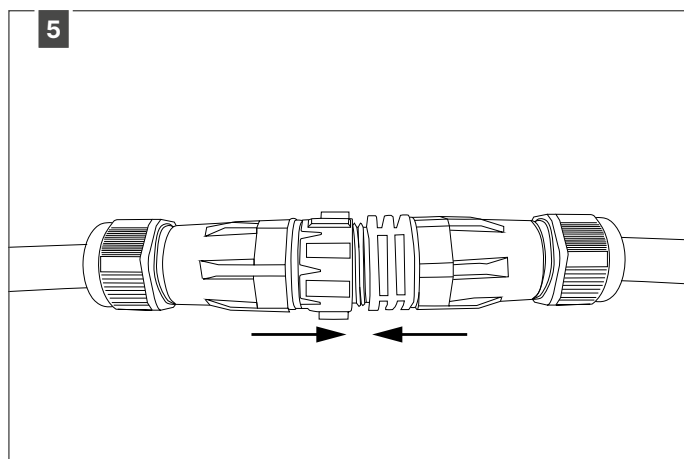
Koppel de connector tussen de transfo en de ontvanger gedurende 4 sec. los.  
Draai aan de schroef met de 2 uitstekende vleugels.



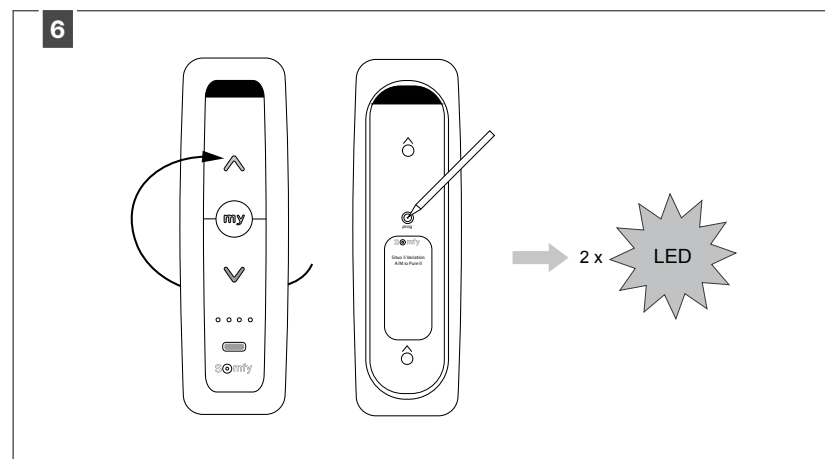
Verbind de connector terug voor ongeveer 10 sec. (min. 5 sec. en max. 15 sec.).



Koppel de connector tussen de transfo en de ontvanger terug los gedurende 4 sec.



Verbind de connector terug. Alle DSL-verlichtingen gaan aan en weer uit. Draai de connector terug vast.



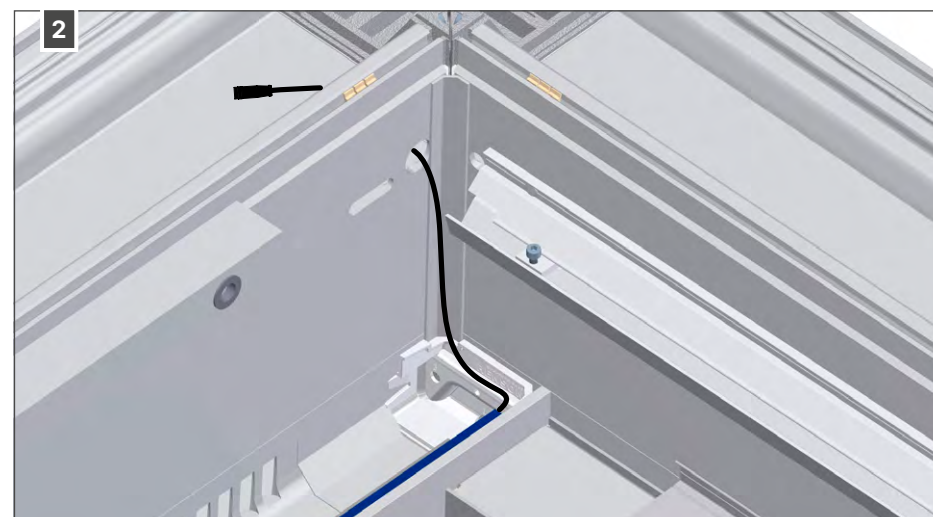
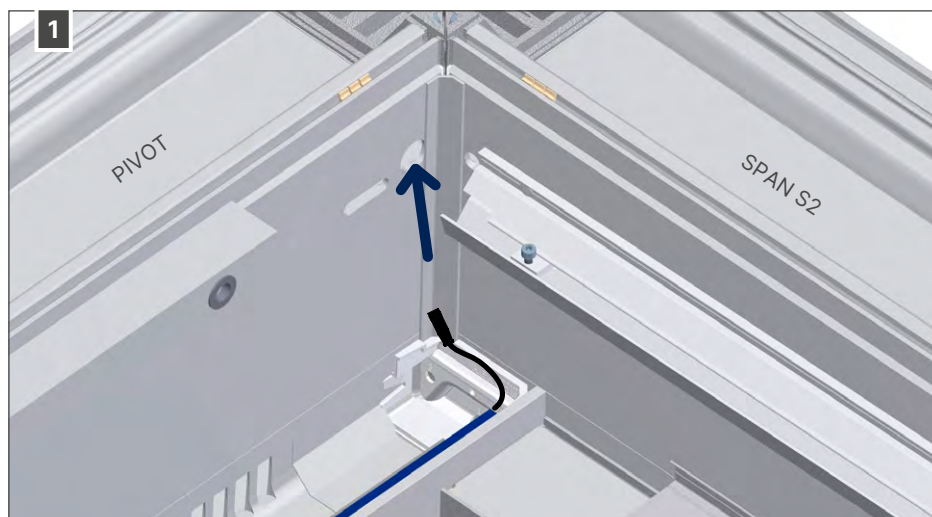
Druk zolang op de PROG knop op de achterzijde van de Situo zender tot alle DSL verlichtingen 2 keer aan en daarna weer uit gaan. De ontvanger is gereset in de oorspronkelijke configuratie.

## 15 • Sfeerled dak

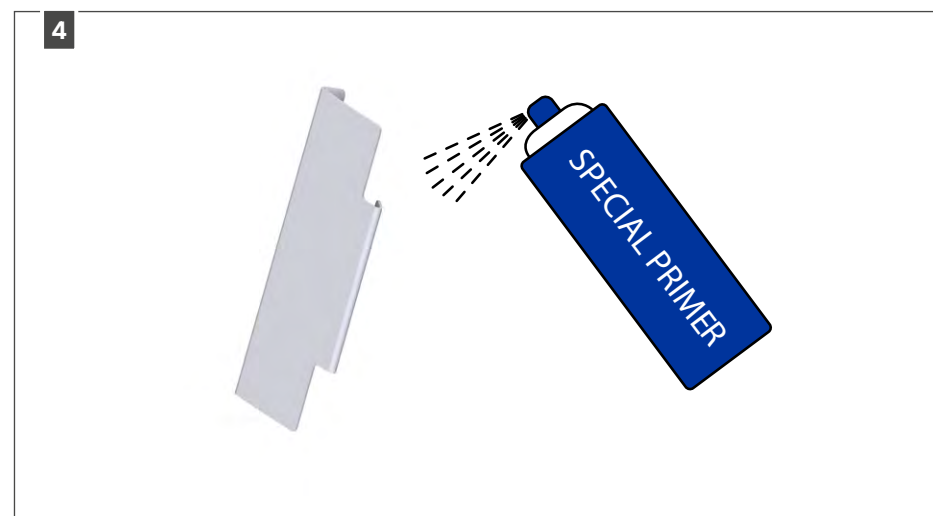
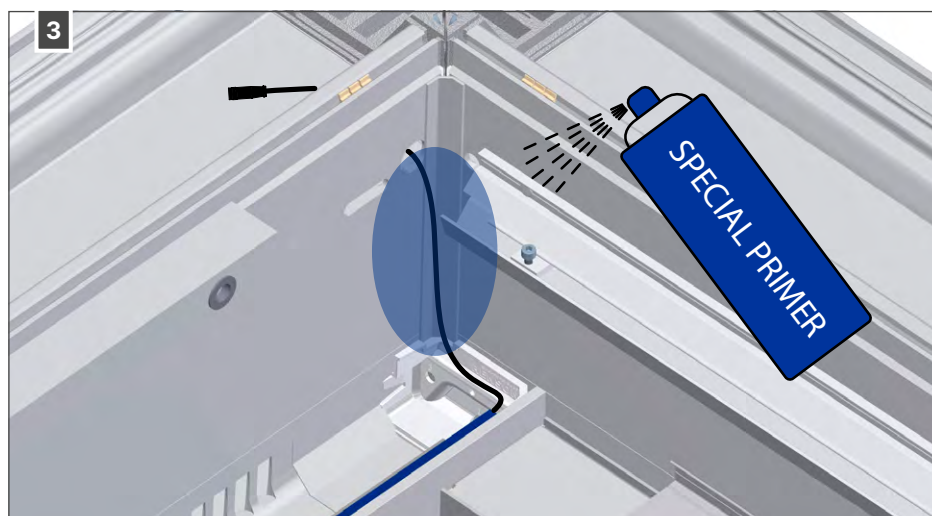
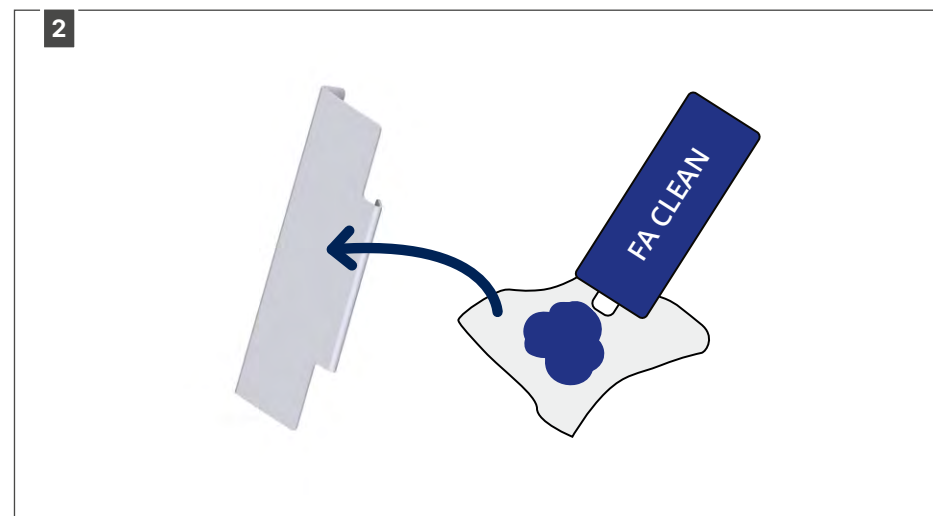
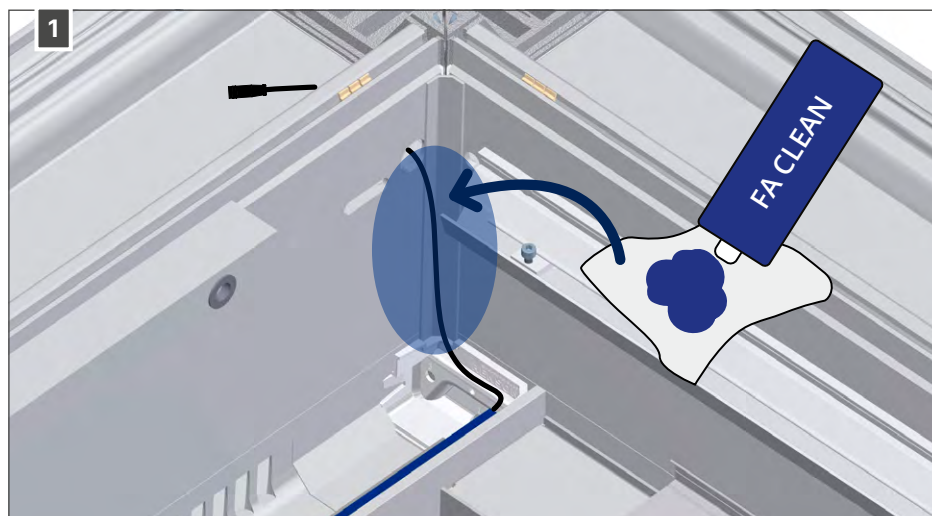
### 15.1 • Positie in de overkapping

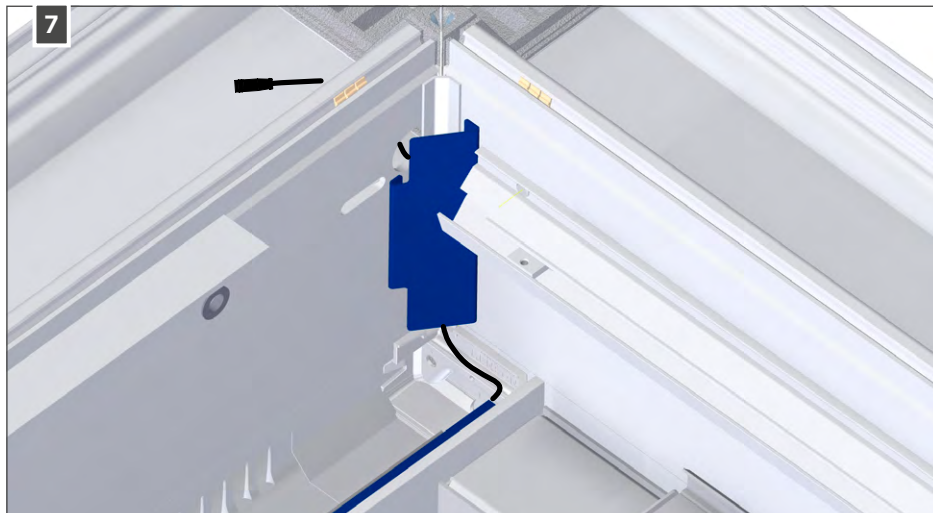
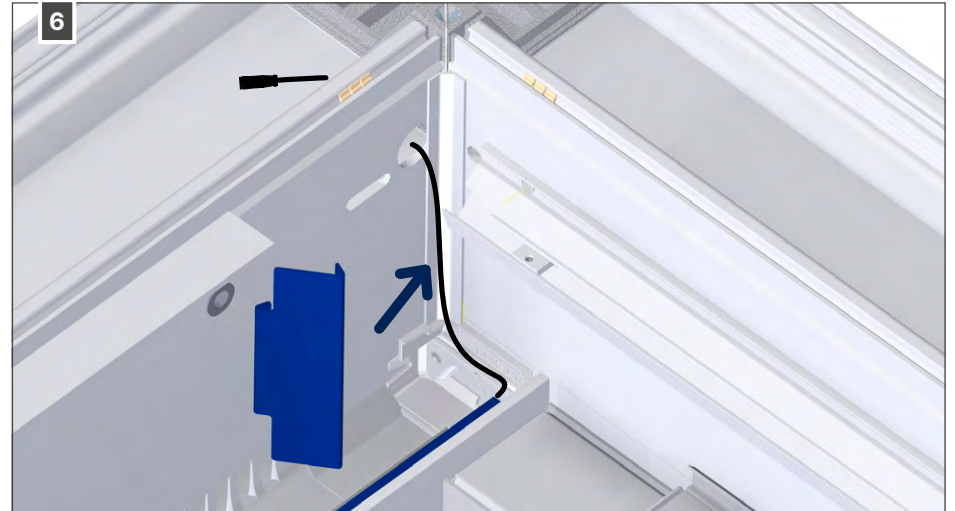
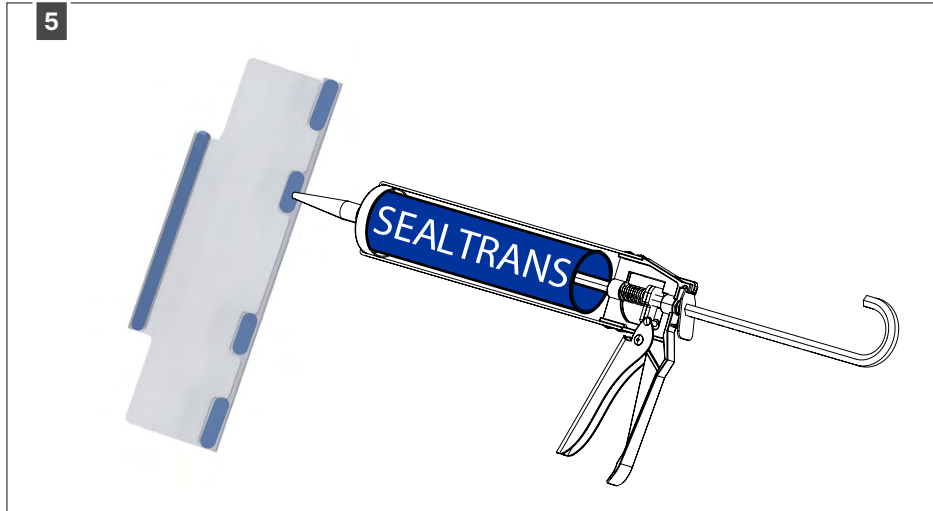


### 15.2 • Aansluiting bekabeling

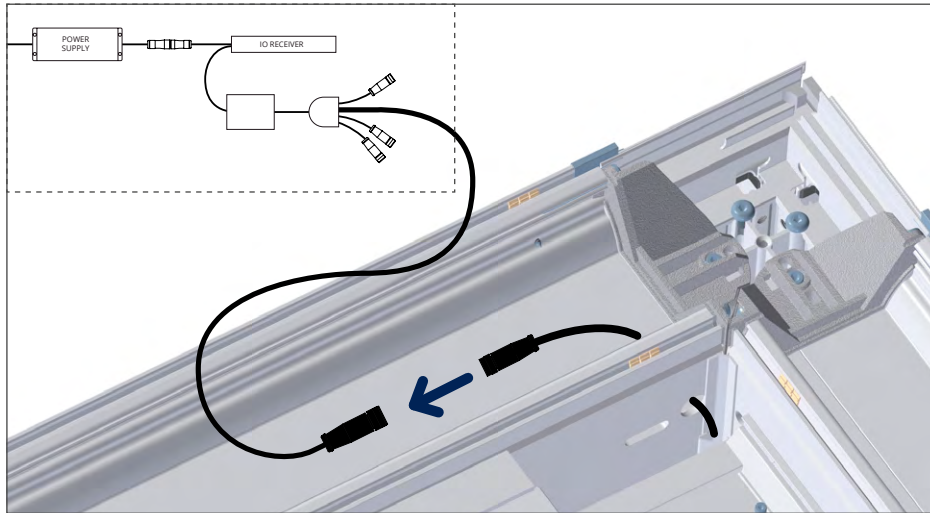


### 15.3 • Plaatsen van het afwerkingsprofiel over de kabel



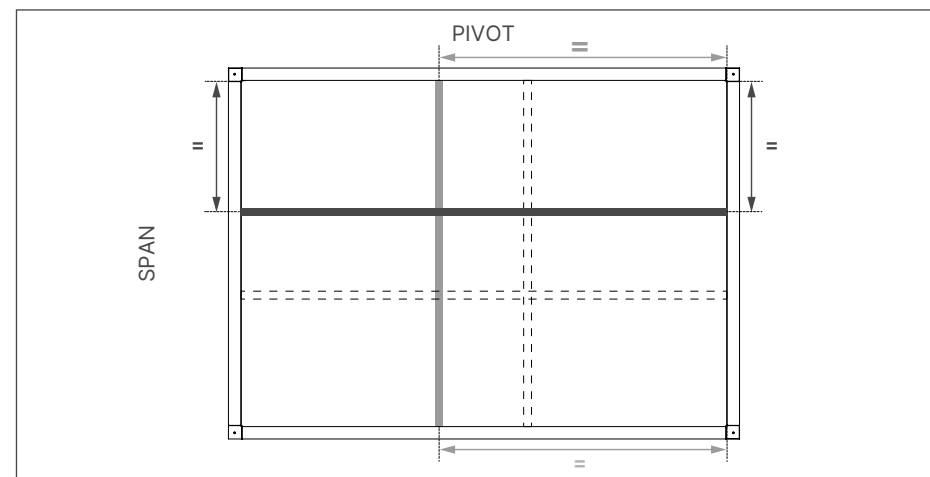
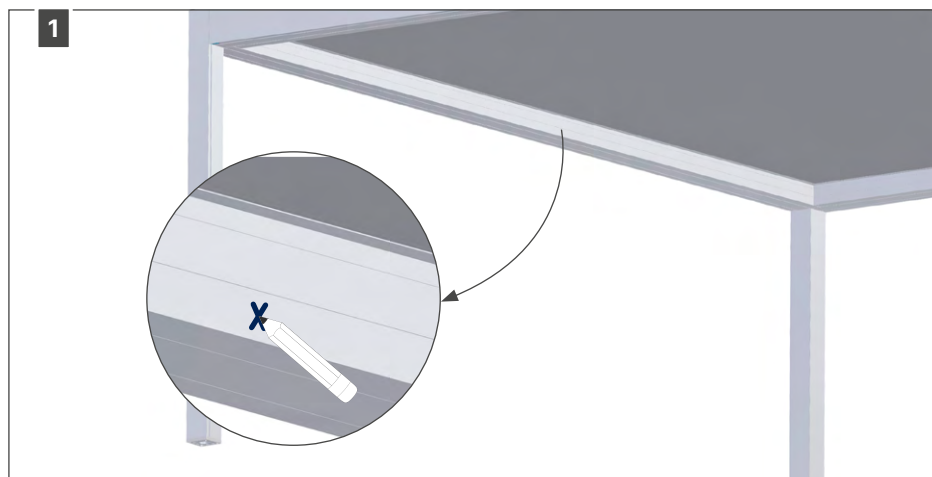


## 15.4 • Kabels onderling verbinden

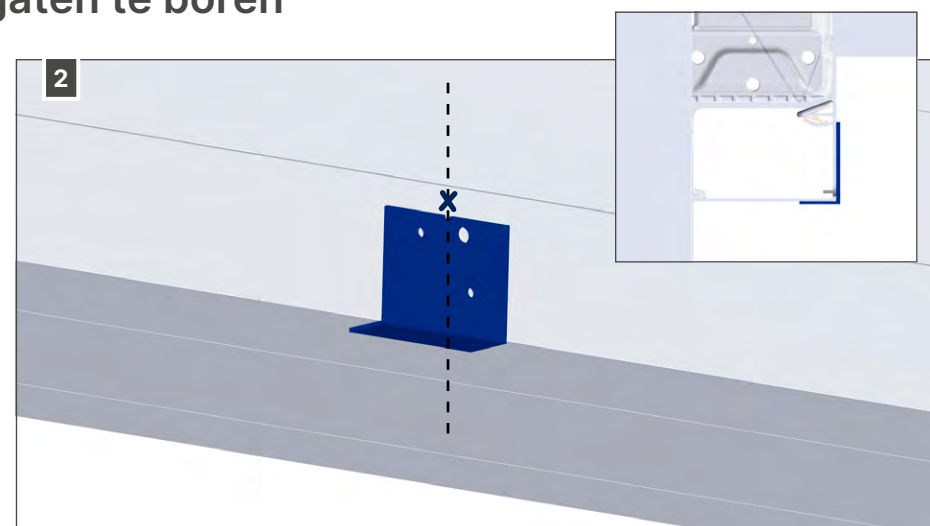
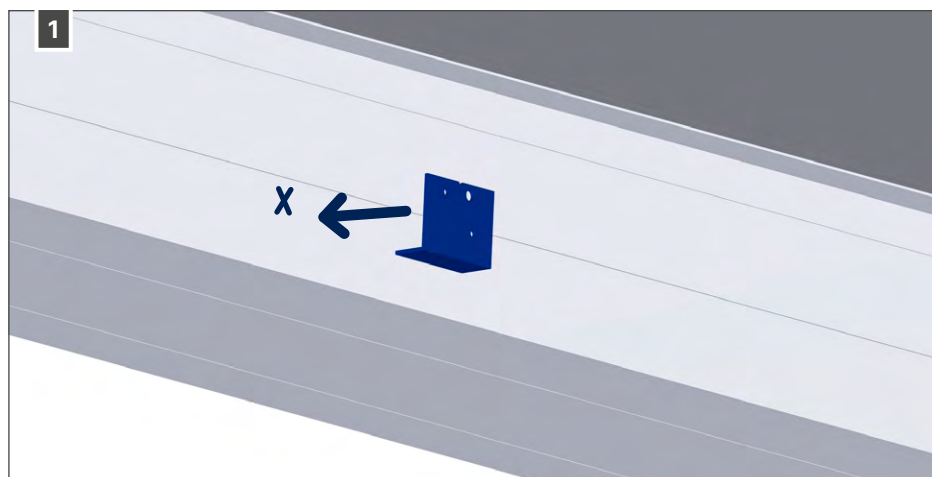


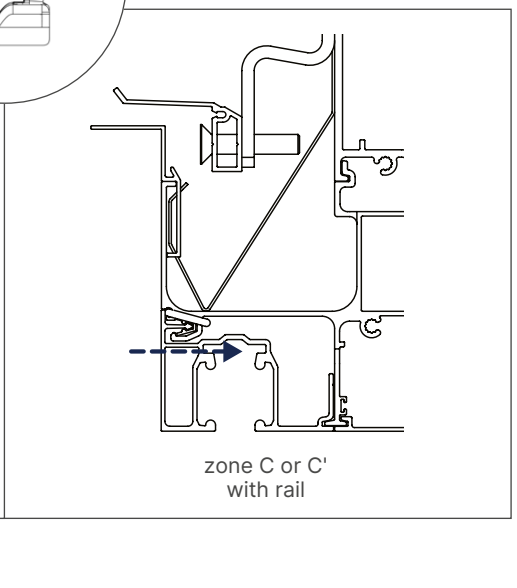
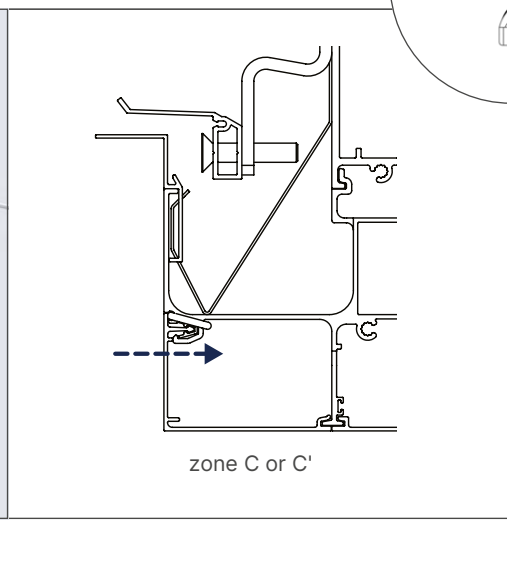
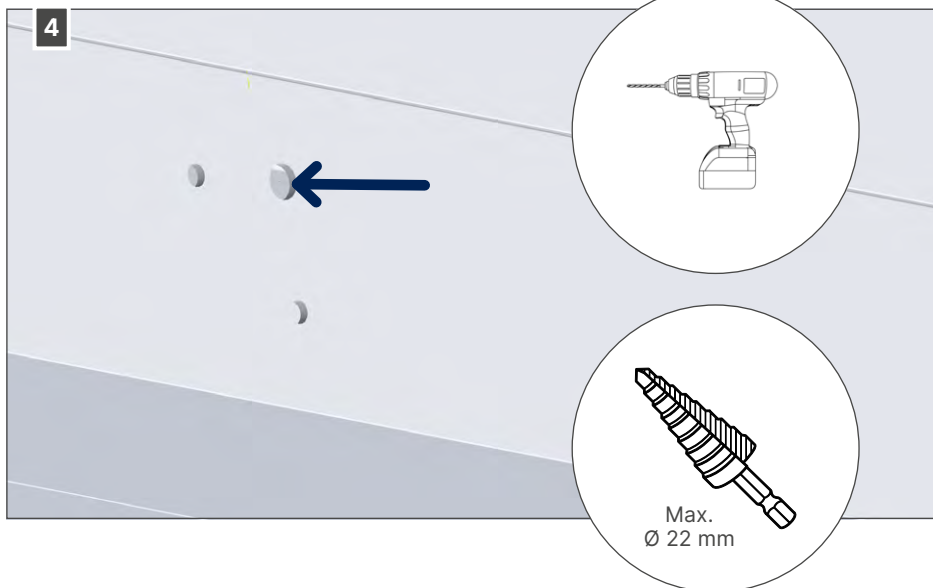
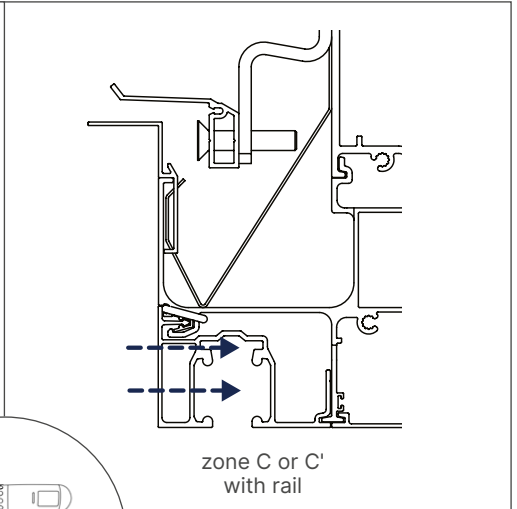
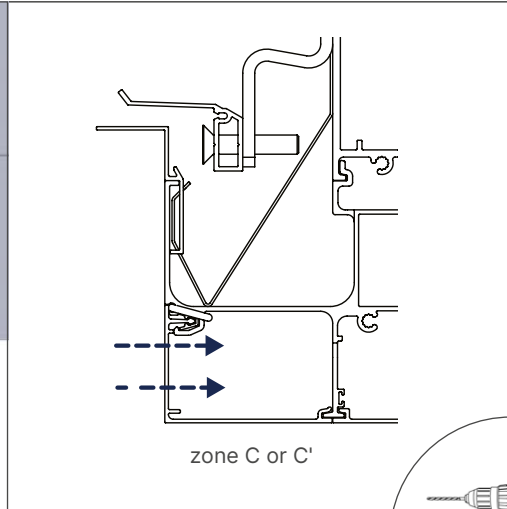
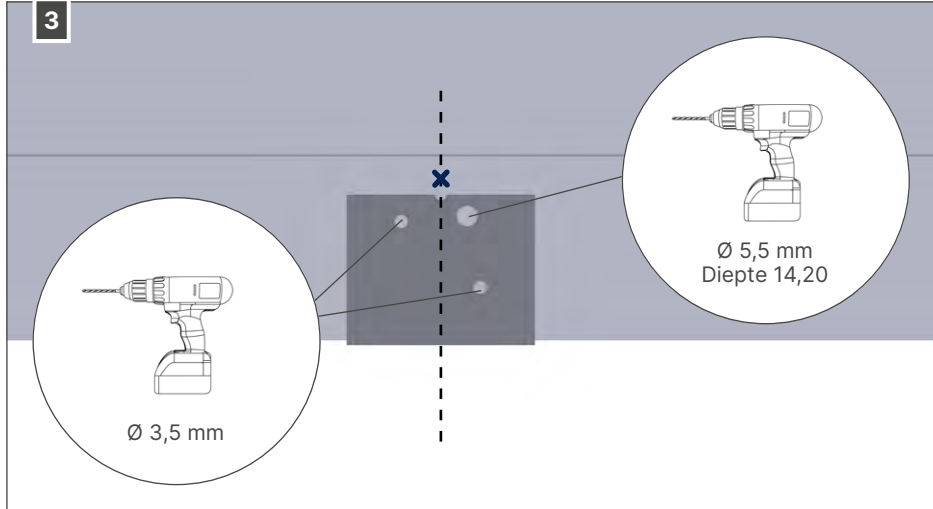
## 16 • Led beam vast dak

### 16.1 • Positie van de led balk bepalen



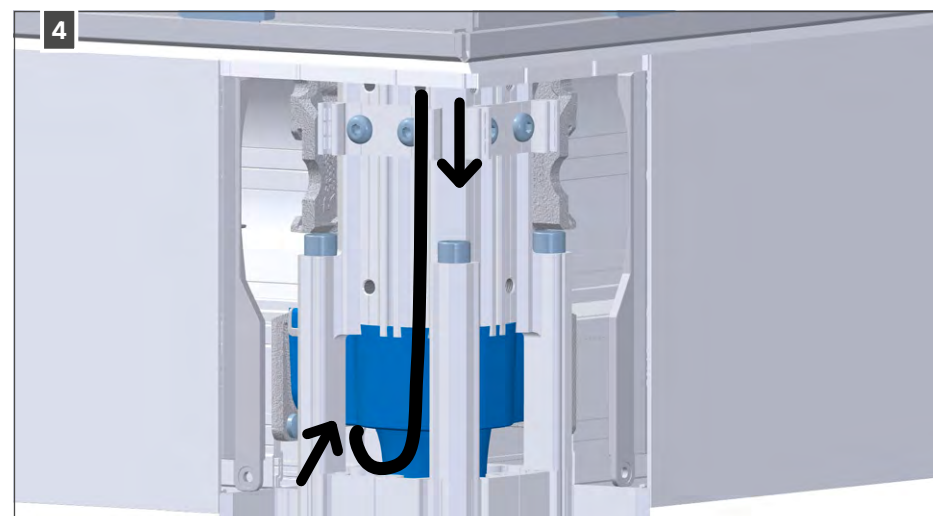
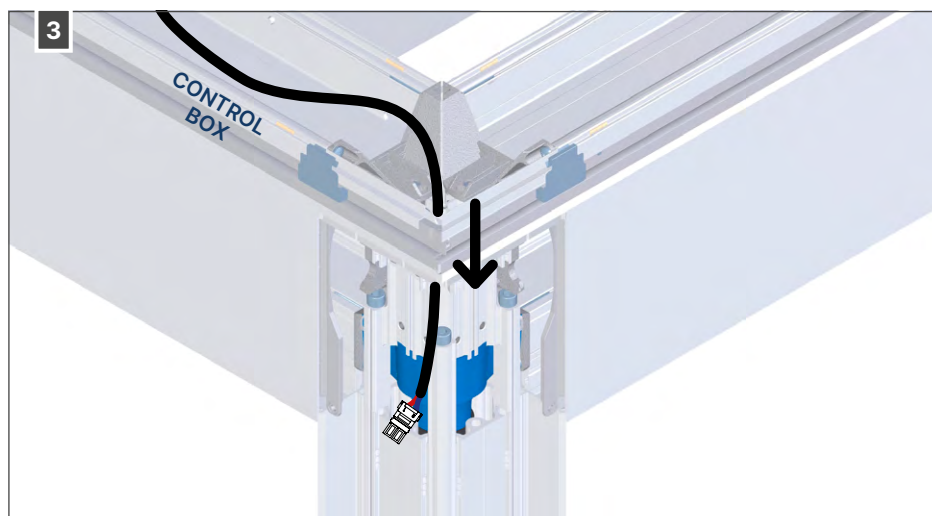
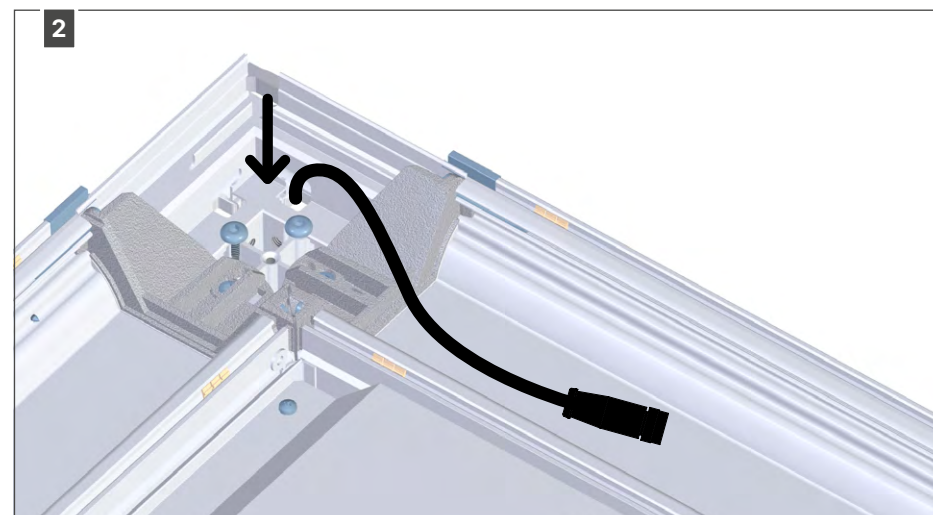
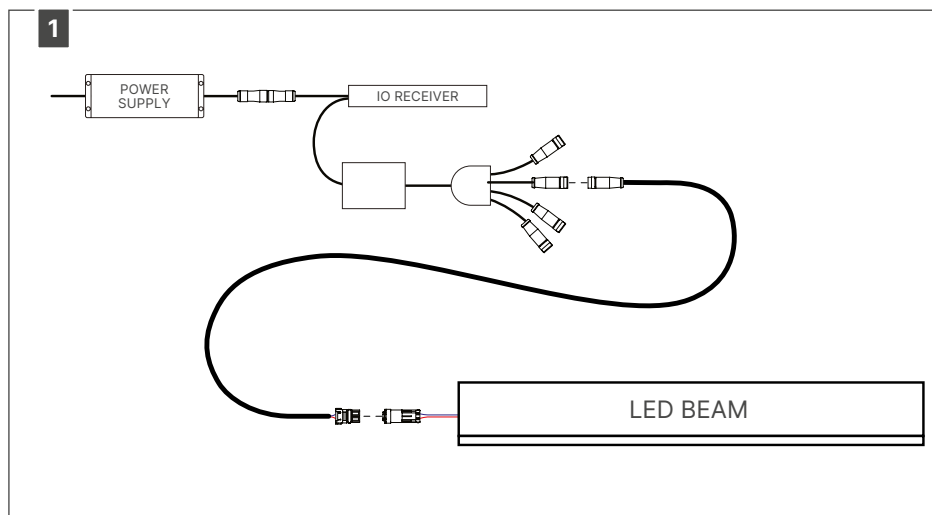
### 16.2 • Gebruik het meegeleverde kaliber om de gaten te boren

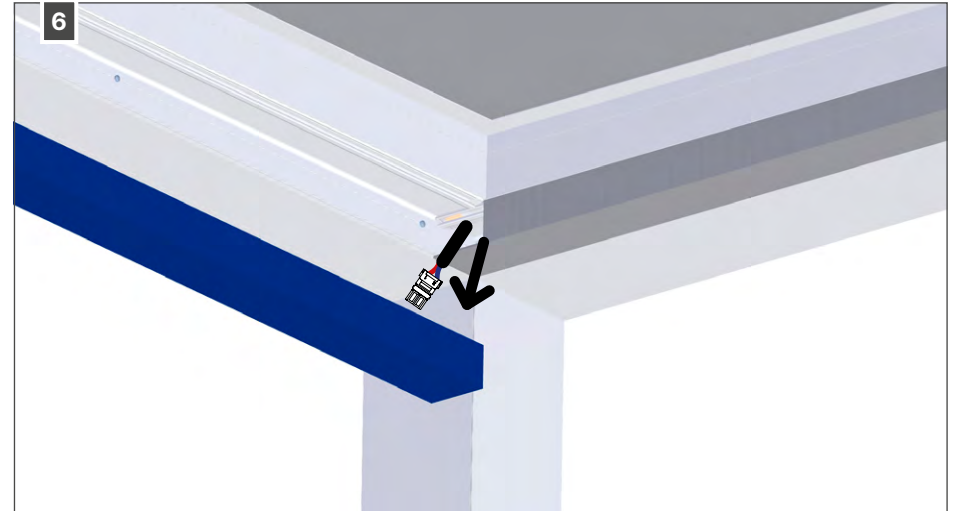






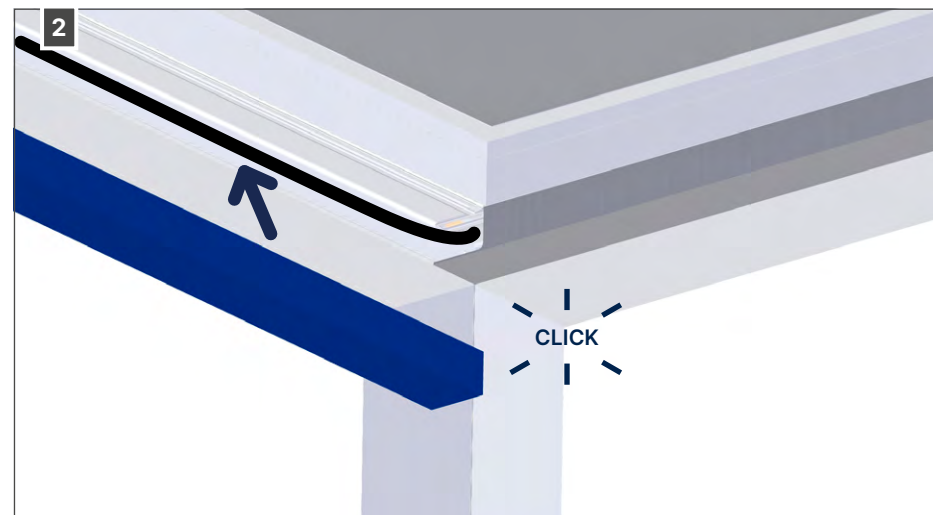
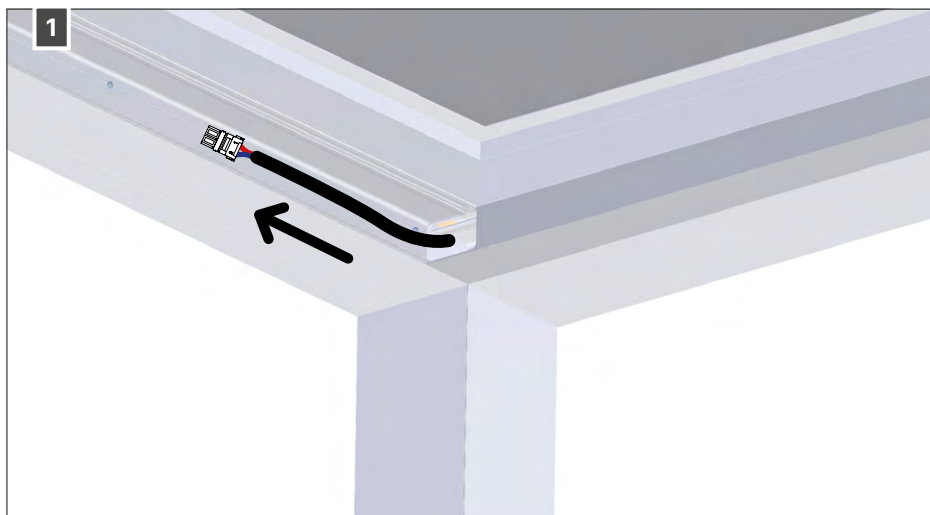
## 16.3 • Plaatsen van de bekabeling



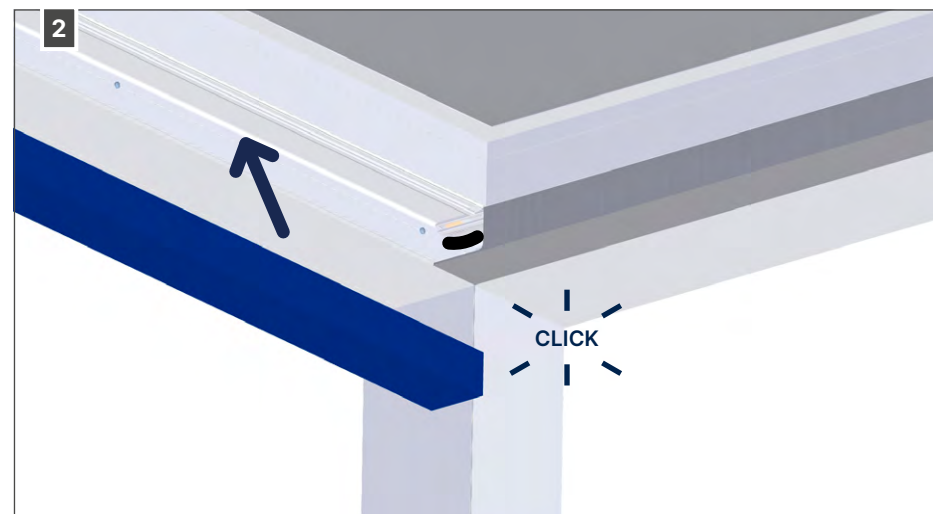
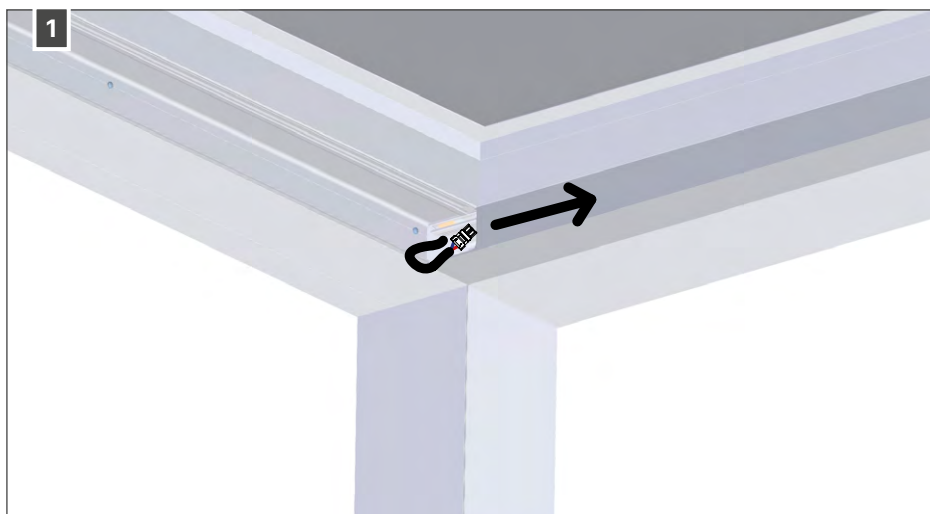


LED BEAM VAST DAK

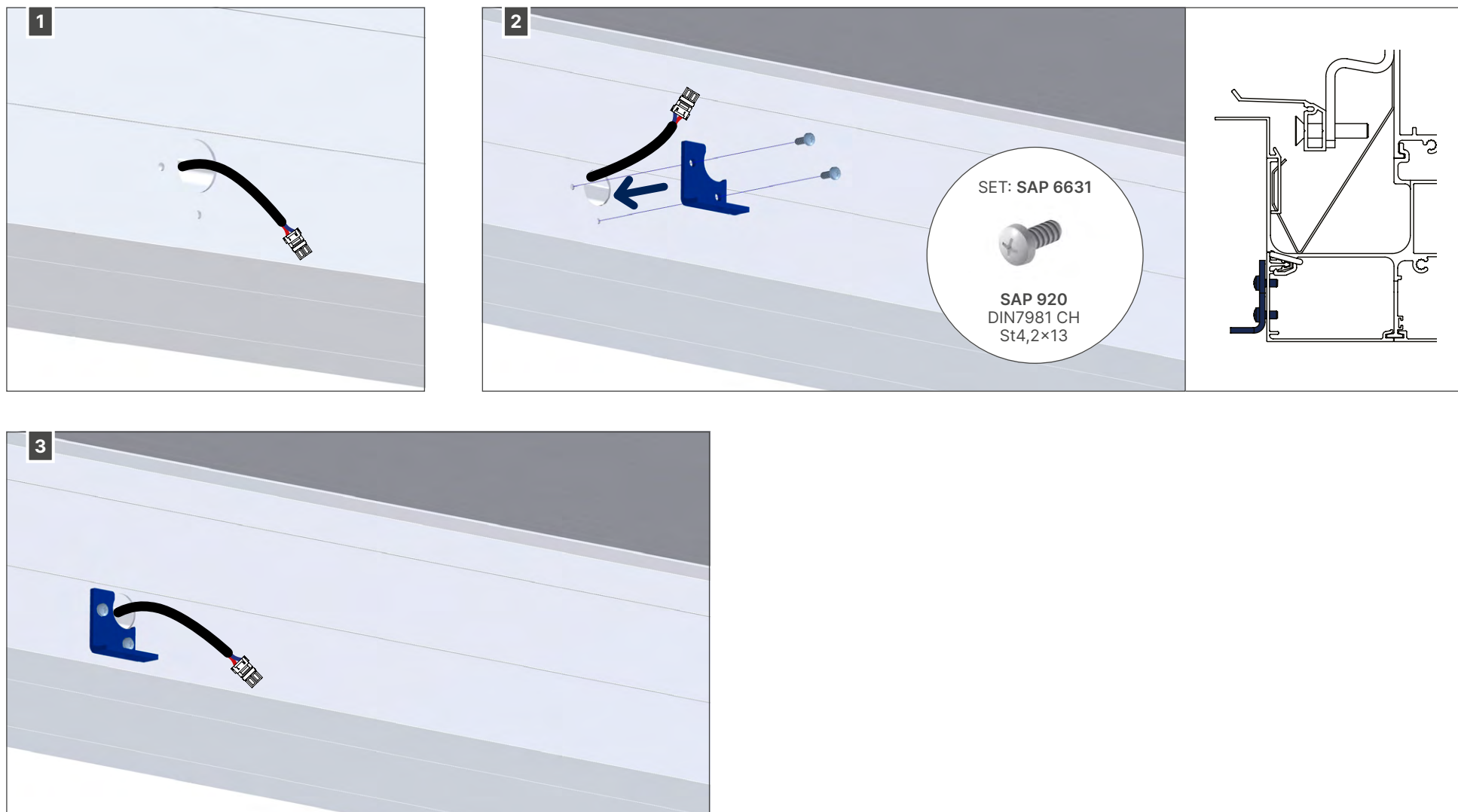
### Led balk evenwijdig met de pivot



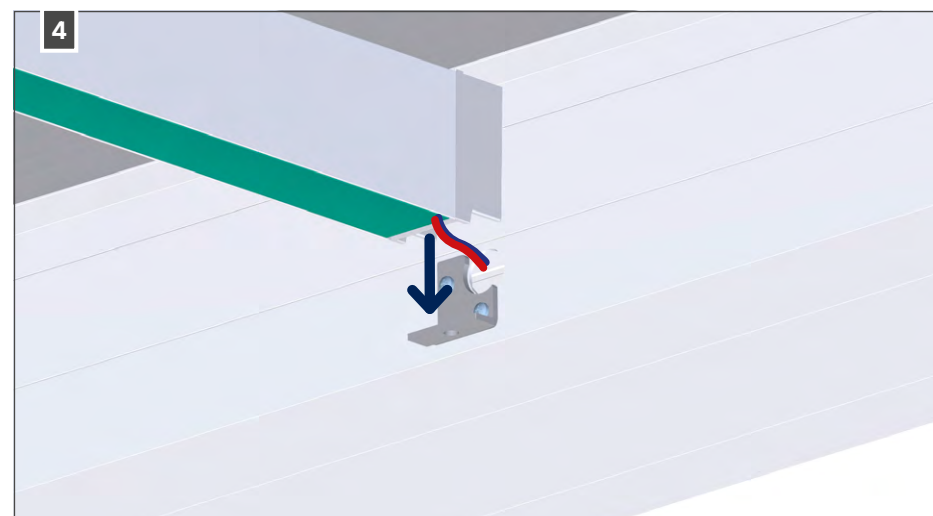
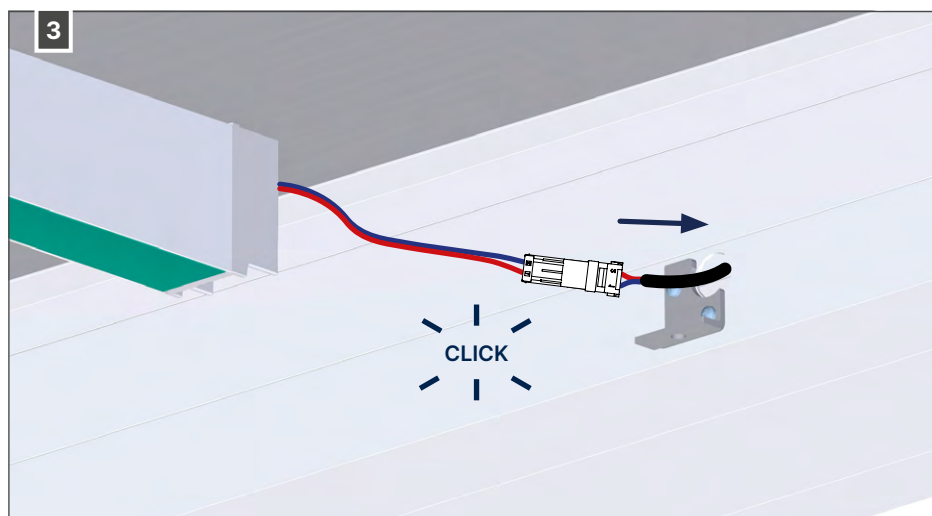
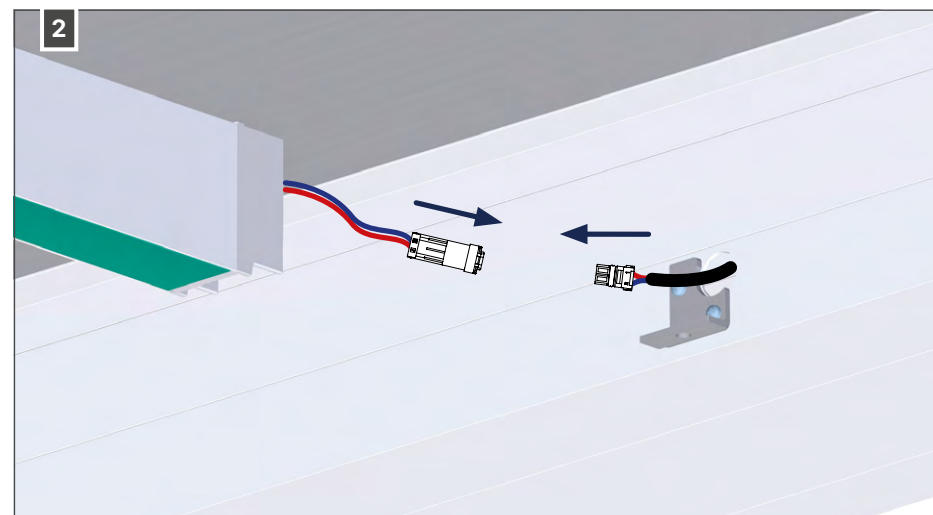
### Led balk evenwijdig met de span

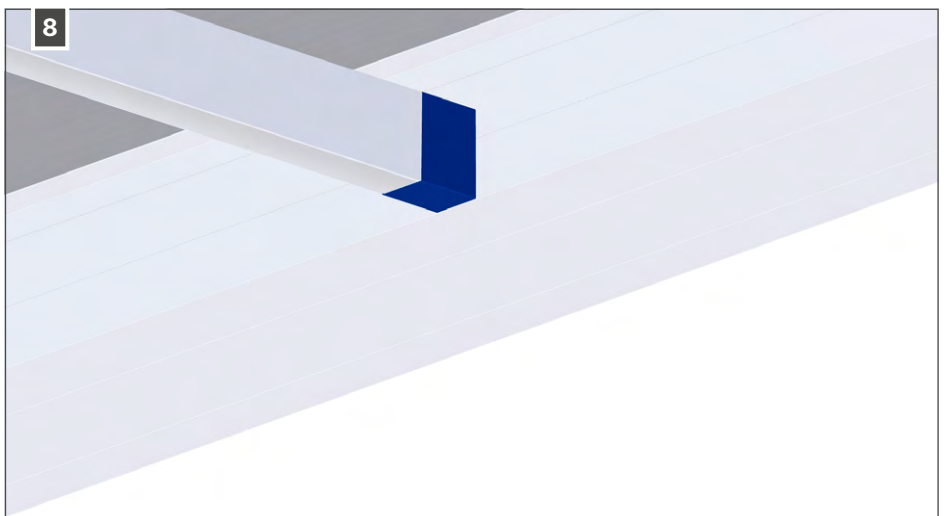
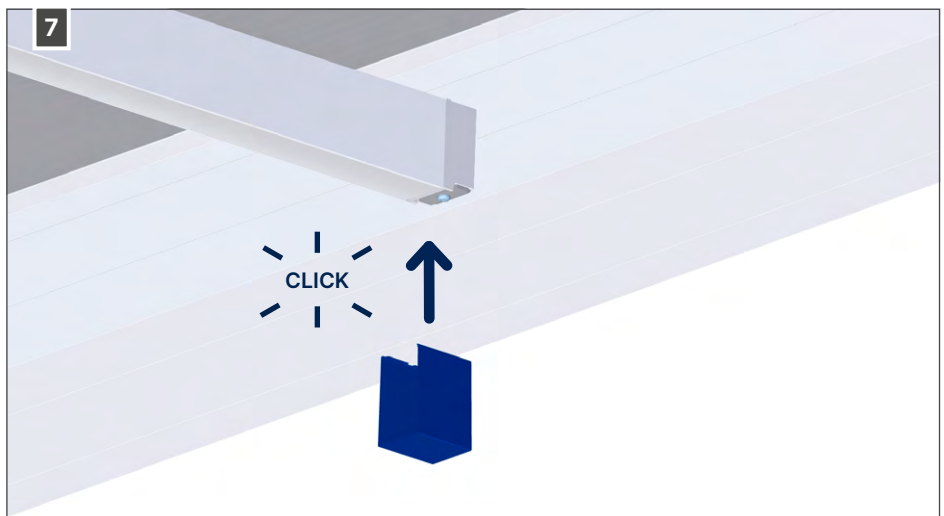
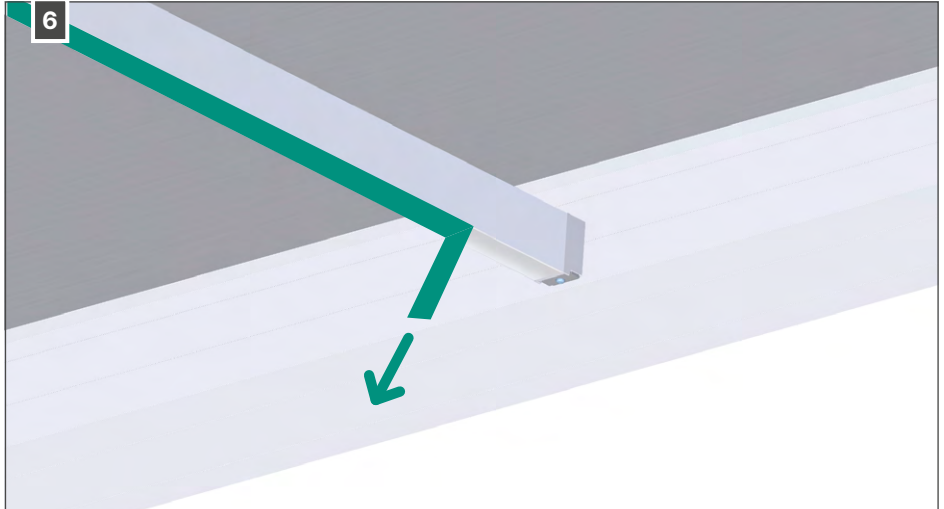
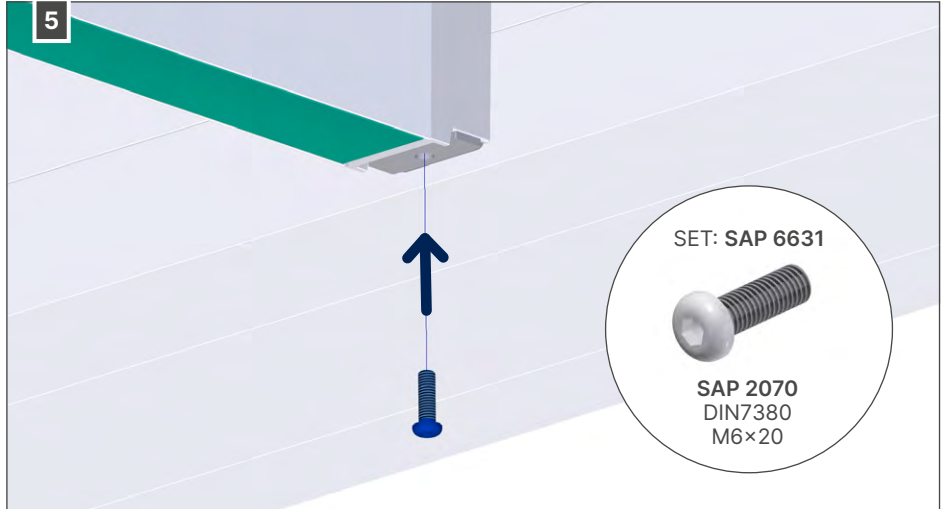


## 16.4 • Plaatsen van het hoekstuk

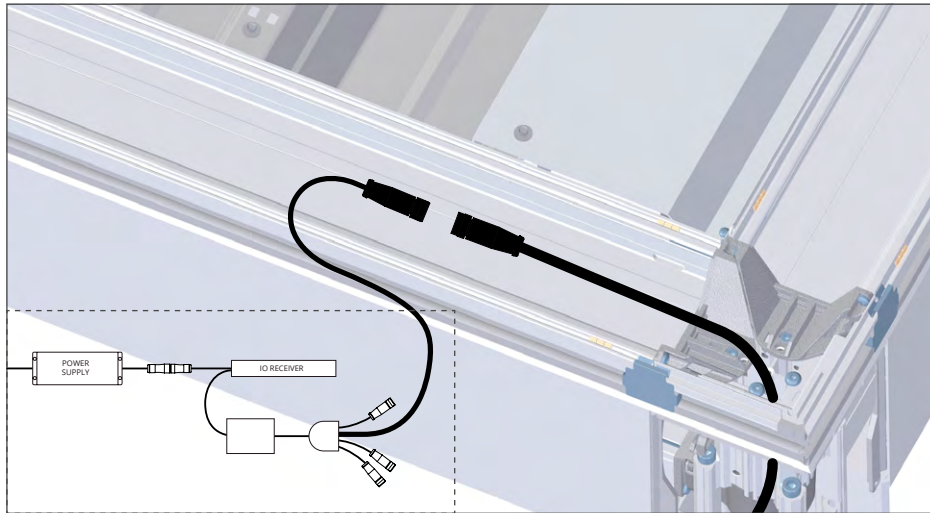


## 16.5 • Plaatsen van de led balk





## 16.6 • Aansluiten van de sturing

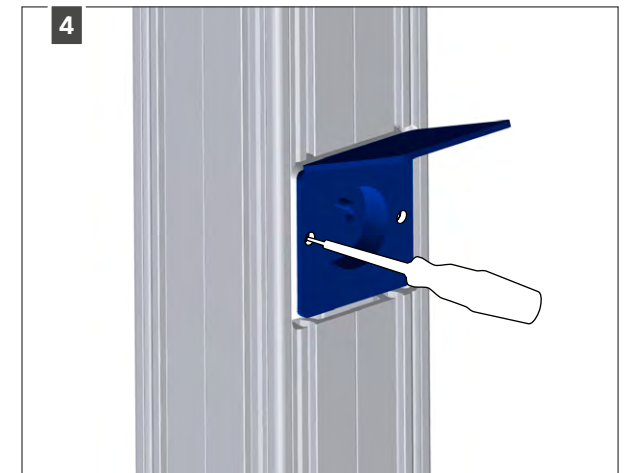
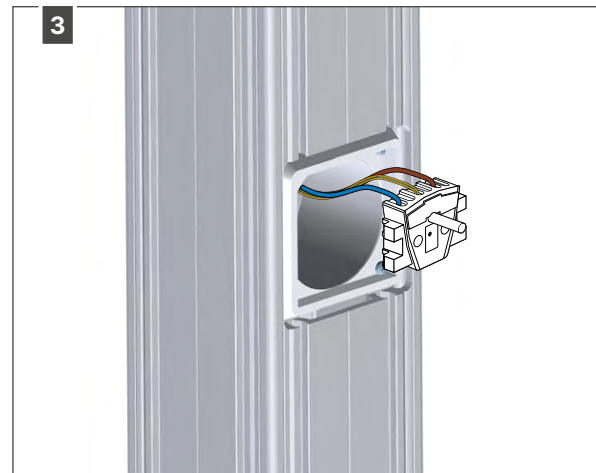
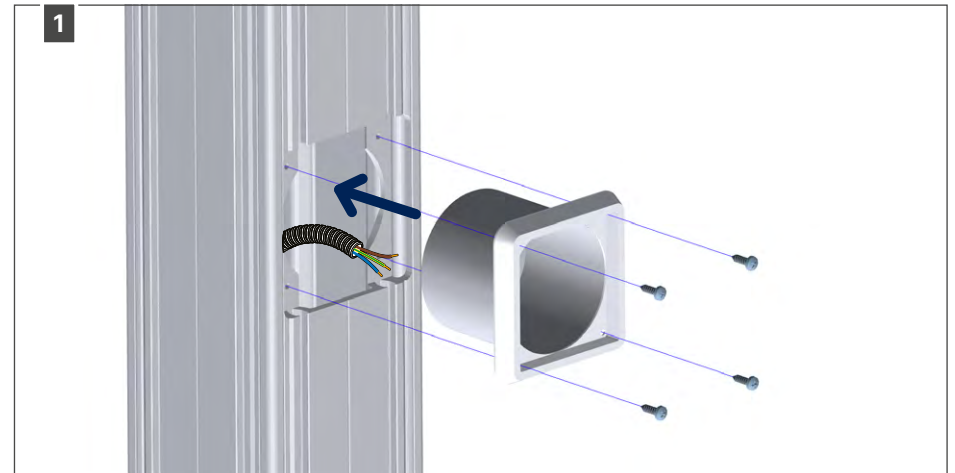
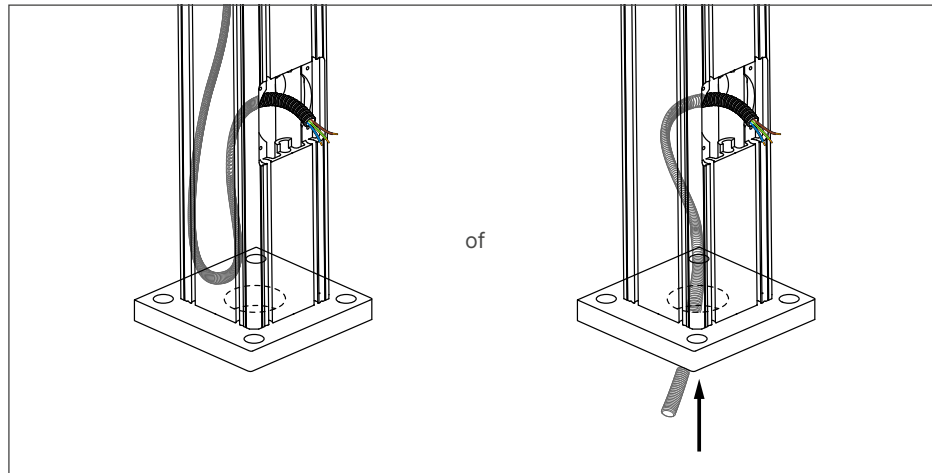


# **COMFORT AUTOMATISATIE**



# 17 • Stopcontact

- SET: – SAP 6299 (usb oplader)  
 – SAP 6300 (stopcontact type F)  
 – SAP 6301 (stopcontact type E)  
 – SAP 6324 (lege contactdoos)

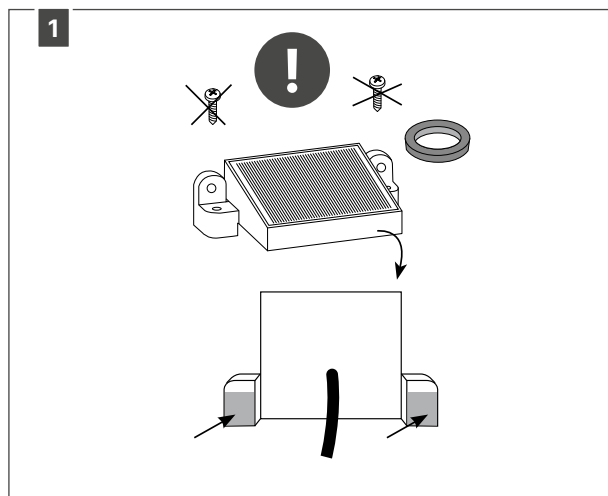


STOPCONTACT

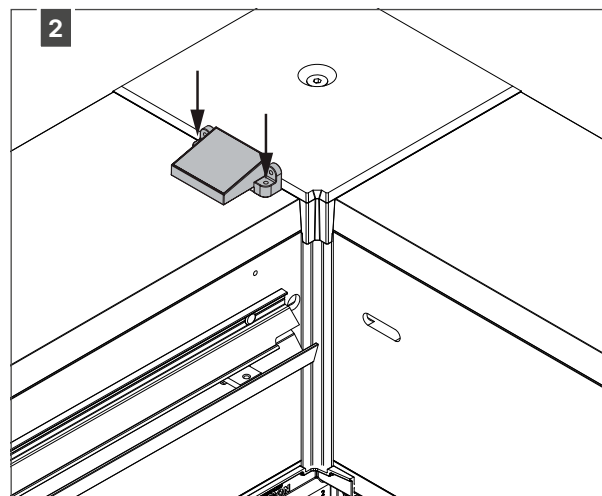
## 18 • Sensoren

### 18.1 • Montage van de regensensor

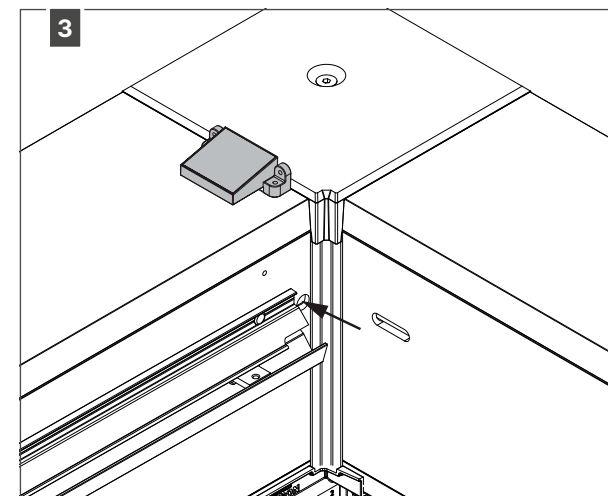
Volg strikt de montagevoorschriften van de regensensor om waterinsijpeling te vermijden.



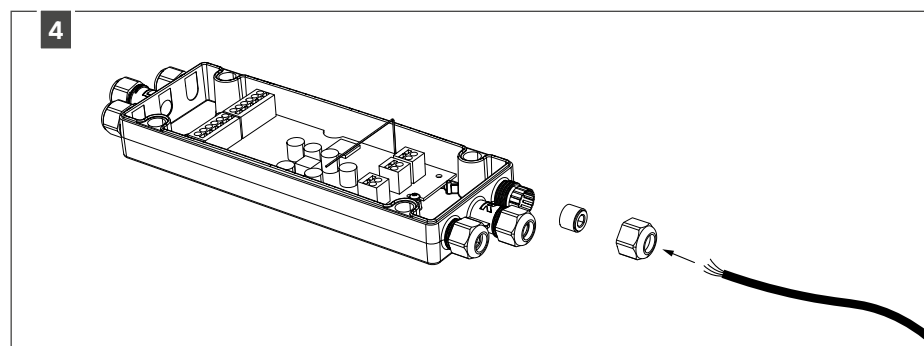
Het is aan te raden om de regensensor te kleven op de Amani. De regensensor is op de achterzijde reeds voorzien van bevestigingstape en ook een silicone ring is meegeleverd.



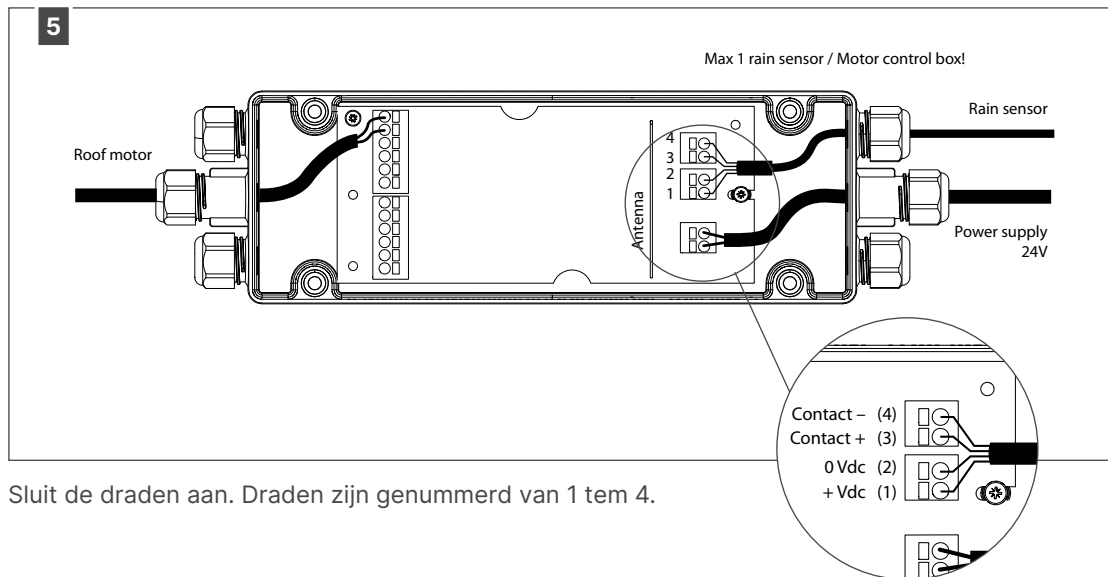
**Opmerking:** als u de regensensor toch wenst te schroeven, schroef deze dan zijdelings vast aan de bovenkap.



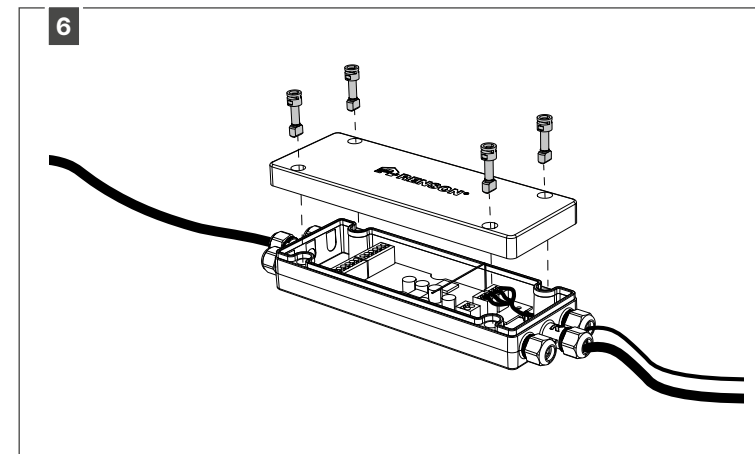
Breng de kabel door de ingang van de vaste lamel.



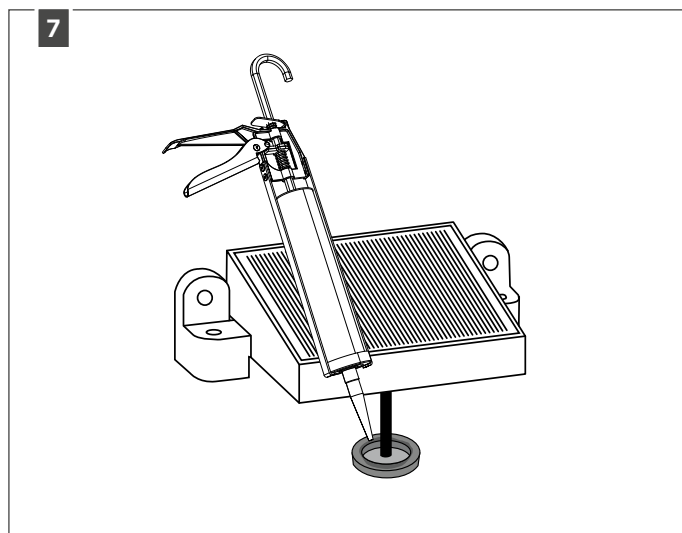
Open het deksel van de aansluitdoos. Doorprik de rechtse wartel die voorzien is van een blauwe rubber. Steek de kabel van de regensensor door deze wartel.



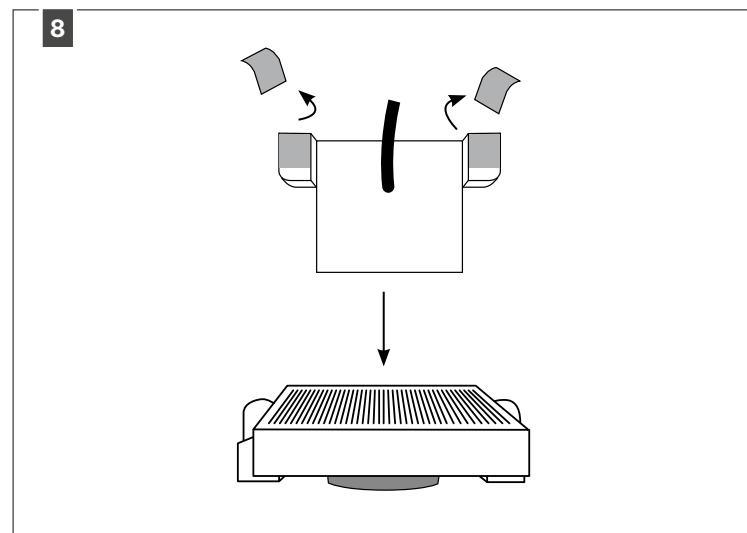
Sluit de draden aan. Draden zijn genummerd van 1 tem 4.



Draai de wartel langs waar de kabel van de regensensor naar binnenkomt stevig aan. Plaats het deksel terug. Draai de 4 schroeven goed vast.



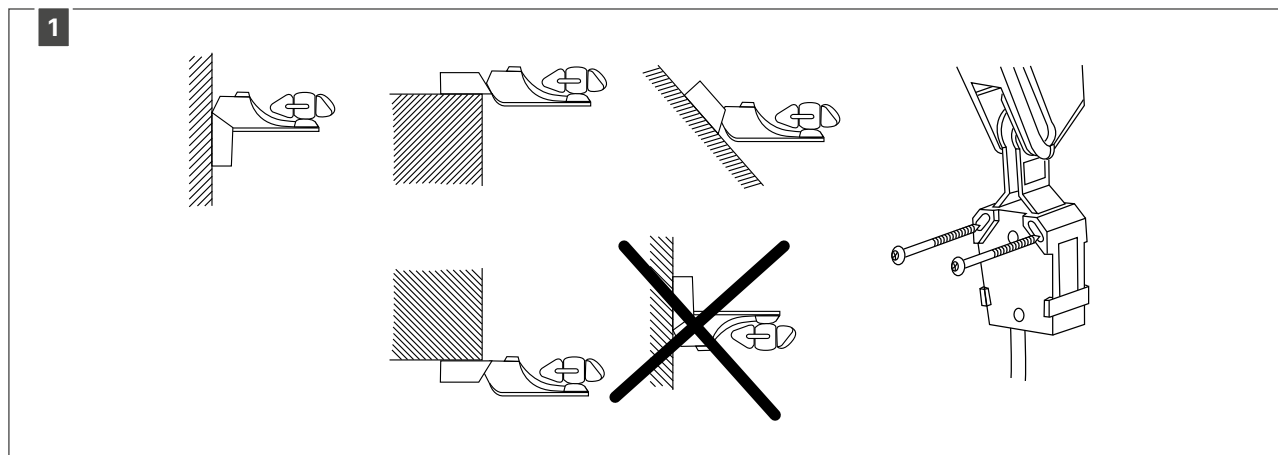
Plaats de silicone ring op de plaats waar de regensensor komt. Vul de ring binnenin volledig op met silicone en zorg dat de silicone zelfs hoger ligt dan de dikte van de ring.



Verwijder de beschermfolie van de bevestigingstape en kleef de sensor op de Amani structuur.

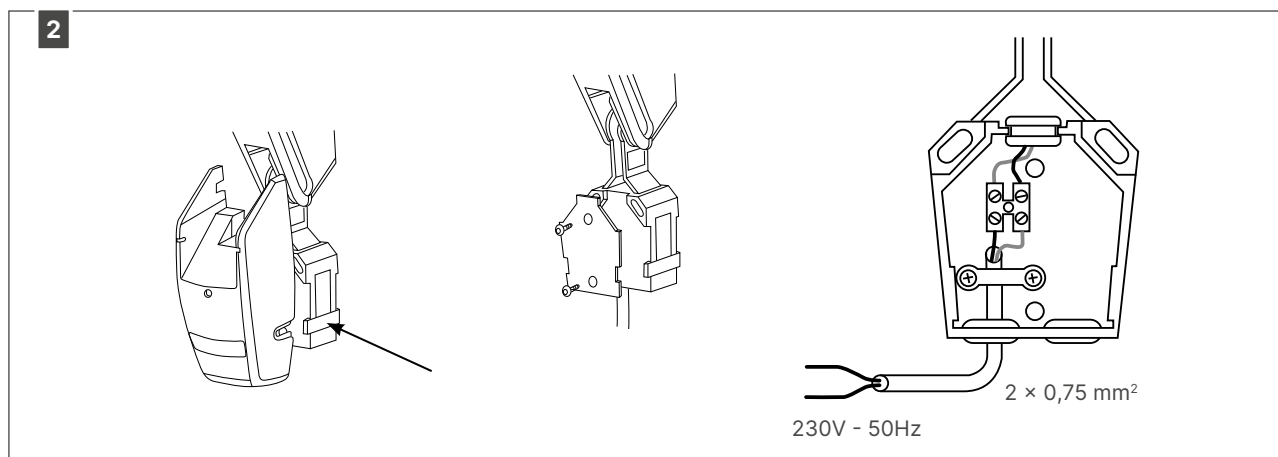
**Opmerking:** de eerste 24u houdt de bevestigingstape de sensor op zijn plaats, daarna de gedroogde silicone.

## 18.2 • Montage van de windsensor

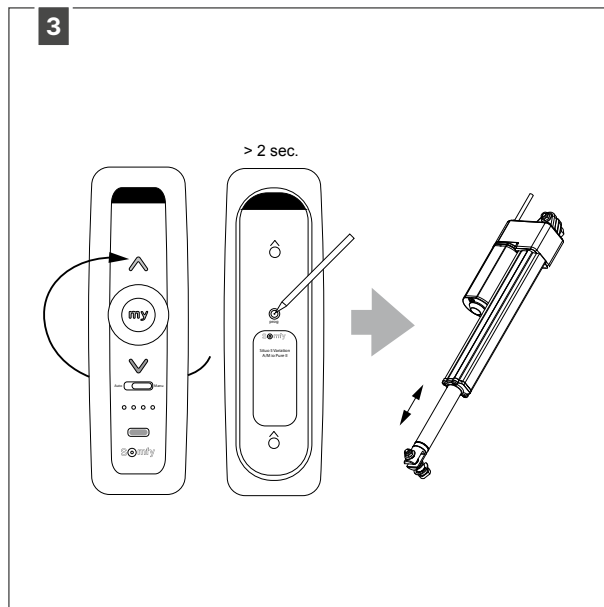


Plaats de Somfy Eolis windsensor op een open plaats.

De windsensor kan onder verschillende hoeken geïnstalleerd worden en wordt vast gemaakt met 2 schroeven.

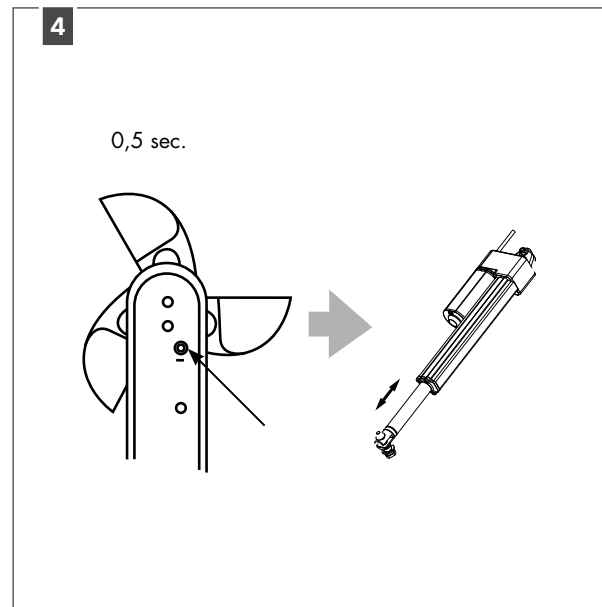


Open de windsensor en voorzie deze van spanning 230V.

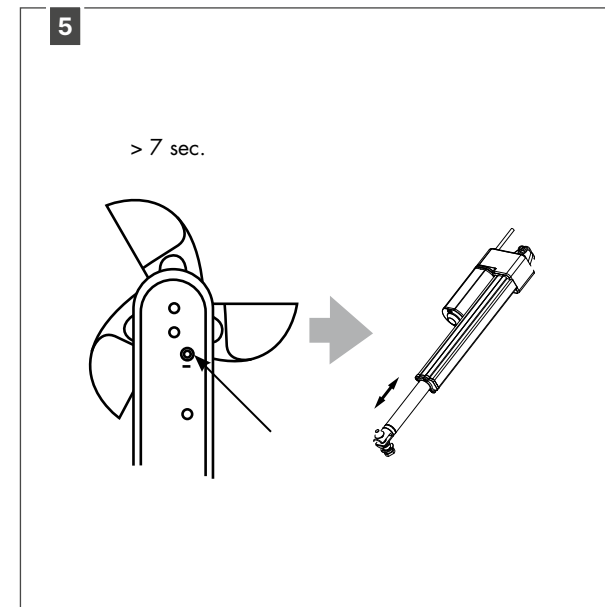


De windsensor dient geprogrammeerd te worden. De motor dient in programmeer modus te staan om de Eolis windsensor te programmeren. Druk 2 sec op de PROG knop op de achterzijde van de Situo io handzender waarmee je de motor bedient, tot de aandrijving kort een uit- en ingaande beweging maakt.

**Opmerking:** Er kunnen tot 3 verschillende windsensors in één motor geprogrammeerd worden. Eén windsensor kan ook in verschillende motoren geprogrammeerd worden.



Druk kort op de 'programmeer' toets van de Eolis windsensor. De aandrijving maakt kort een uit- en ingaande beweging ter bevestiging. De windsensor is geprogrammeerd.



**Terugkeren naar de fabrieksinstellingen voor de windsensor**

Druk meer dan 7 sec op de 'programmeer' toets van de Eolis windsensor, tot de aandrijving kort een uit- en ingaande beweging maakt.

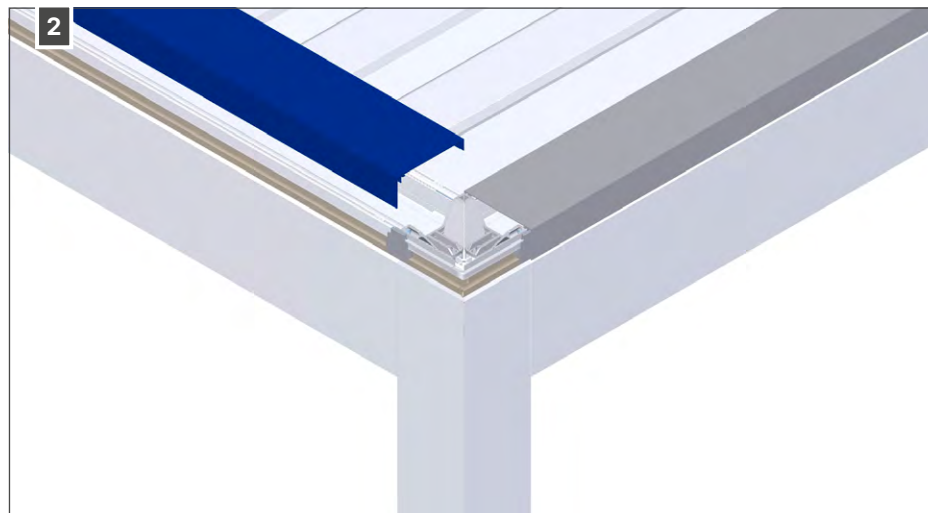
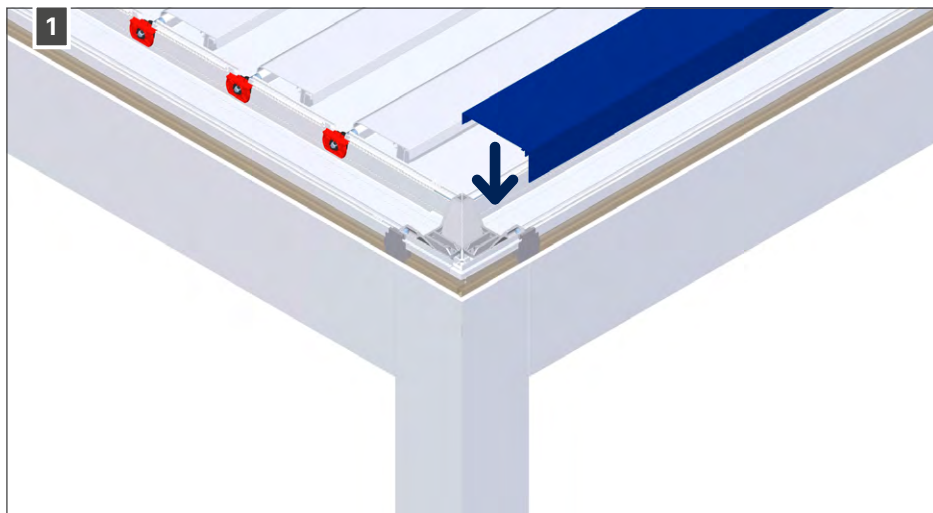
# **CONSTRUCTIE AFWERKING**



Tip: test alle verlichtingen vóór het plaatsen van de bovenkappen.

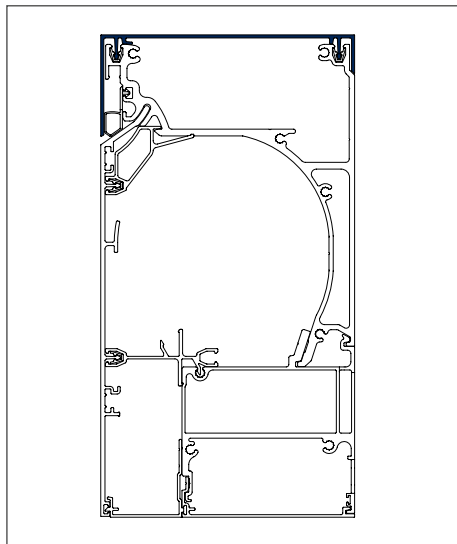
## 19 • Afwerking

### 19.1 • Plaatsen van de bovenkappen

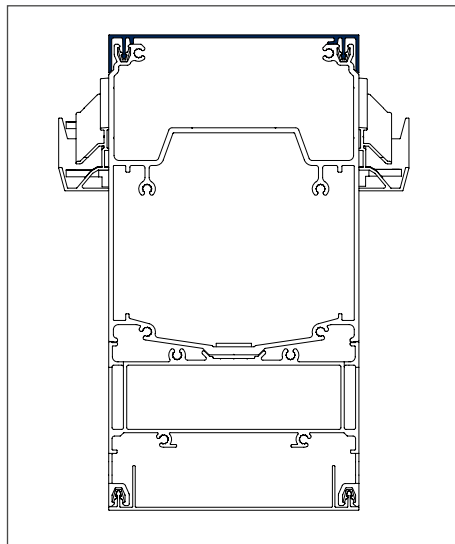


## Overzicht van de verschillende bovenkappen

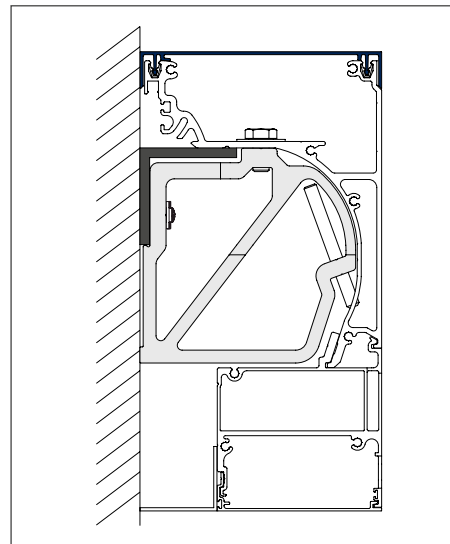
Standaard balk



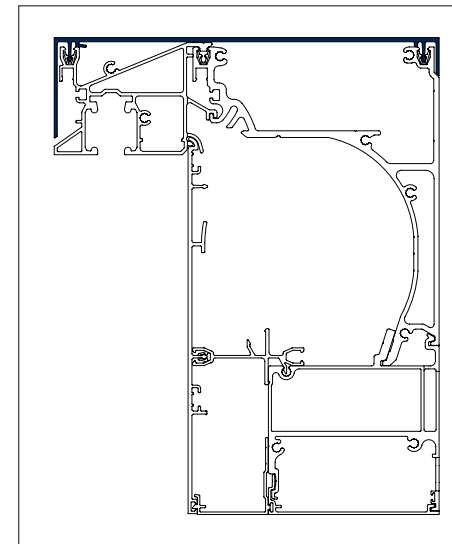
Koppelbalk



Balk tegen de muur

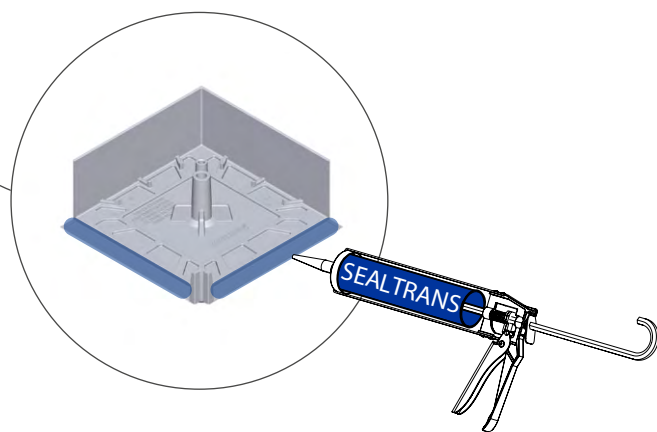
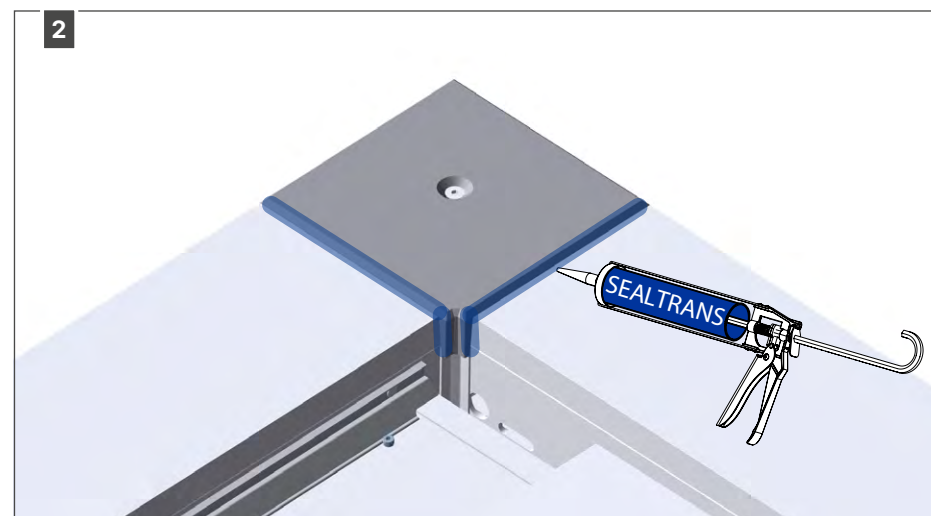
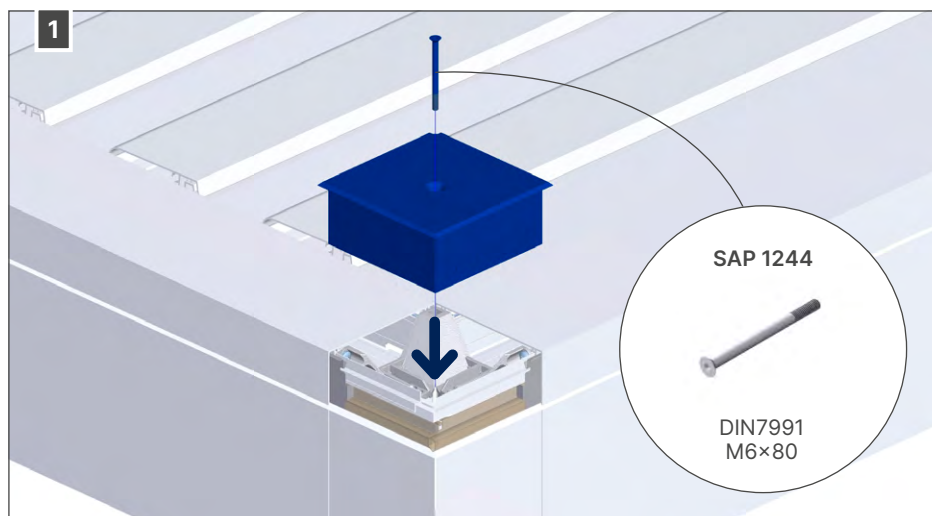


Balk met Loggia in zone A

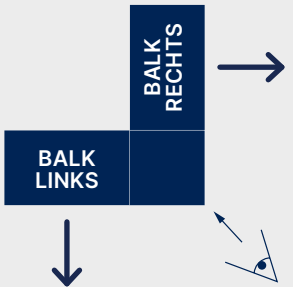

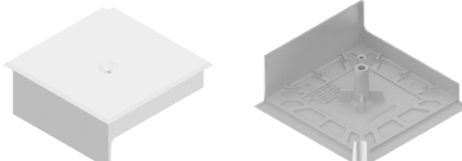


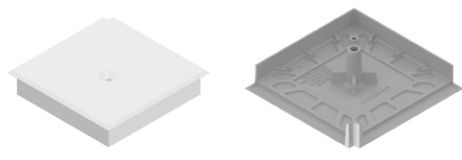
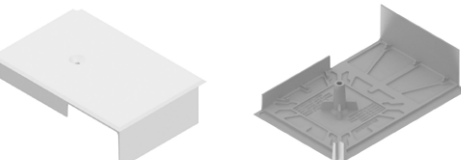

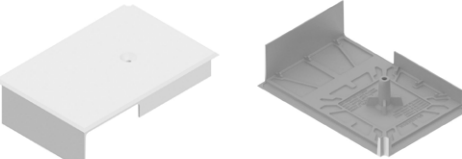
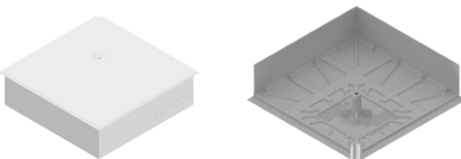




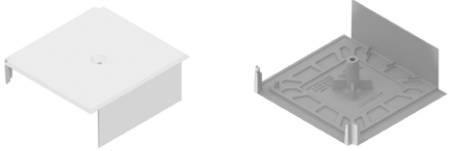
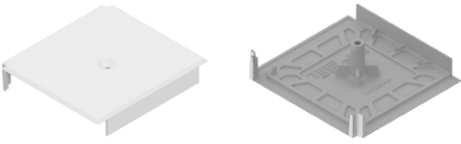
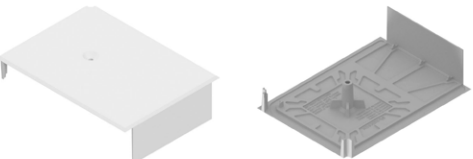
## 19.2 • Plaatsen van de hoekkappen



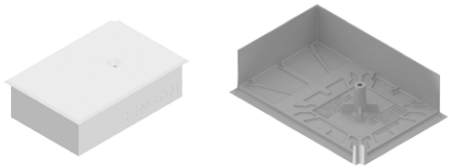

## Overzicht bovenste hoekkappen van een L-knooppunt

	Standaard	Muur	Loggia Zone A
Standaard	 <p>SAP 6815</p>	 <p>SAP 3628</p>	 <p>SAP 3631</p>
Muur	 <p>SAP 3629</p>	 <p>SAP 3630</p>	 <p>SAP 3634</p>
Loggia Zone A	 <p>SAP 3632</p>	 <p>SAP 3633</p>	 <p>SAP 3635</p>

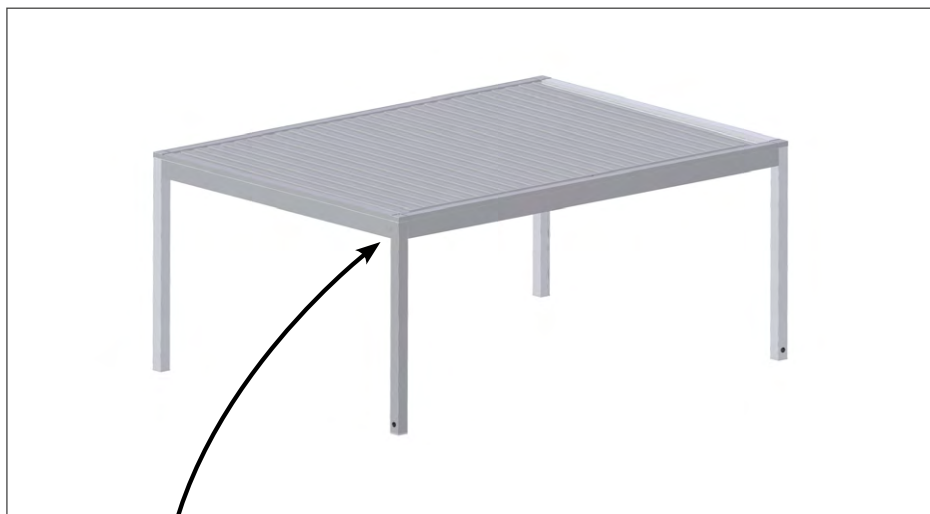
## Overzicht bovenste hoekkappen van een T-knooppunt

Standaard	Muur	Loggia Zone A
 <p>SAP 3636</p>	 <p>SAP 3637</p>	 <p>SAP 3638</p>

## Overzicht speciale hoekkappen

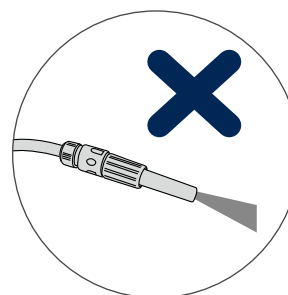
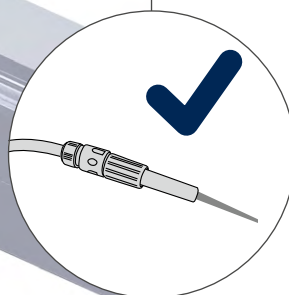
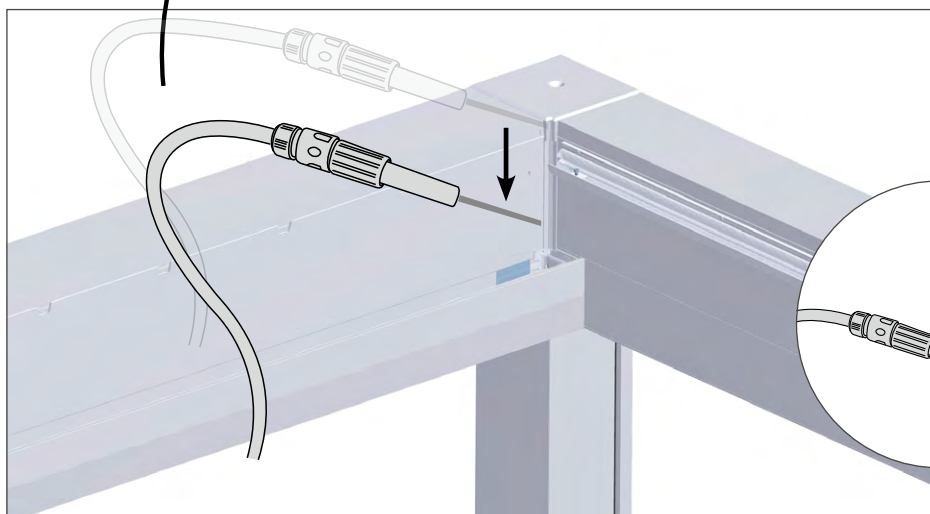
Loggia Zone A + wand stopt aan de kolom
<p>Links</p>  <p>SAP 3632</p>
<p>Rechts</p>  <p>SAP 3631</p>

## 19.3 • Watertest 2: controle van de knooppunten



Test de knooppunten op waterdichtheid.  
Doe dit als volgt:

- Hiervoor moeten volgende montagestappen reeds uitgevoerd zijn:
  1. Verticale afwerkingsprofiel in de binnenhoeken is reeds geplaatst.
  2. De hoek- en afwerkkappen zijn reeds geplaatst.
  3. Afwerkkappen zijn reeds afgekit.
  4. De lamellen zijn reeds geplaatst.
  5. De restuitval is afgekit.
  6. Aan de knooppunten zonder kolom zijn de afdekplaatjes geplaatst.
- Spuit met een tuinslang voorzichtig een kleine straal op de span-pivot aansluiting.  
Start beneden tegen gooteindstuk en ga langzaam omhoog tot op afwerkkap knooppunt.
- Controleer op waterinfiltratie onderaan het knooppunt.  
Doe dit voor iedere span-pivot aansluiting.





Alle getoonde foto's zijn slechts ter illustratie en een momentopname van een gebruikssituatie.  
Het werkelijke product kan variëren als gevolg van productaanpassing.  
Renson® behoudt zich het recht voor technische wijzigingen in de hier besproken producten aan te brengen.  
De meest recente brochures kan u downloaden op [www.renson.eu](http://www.renson.eu)

